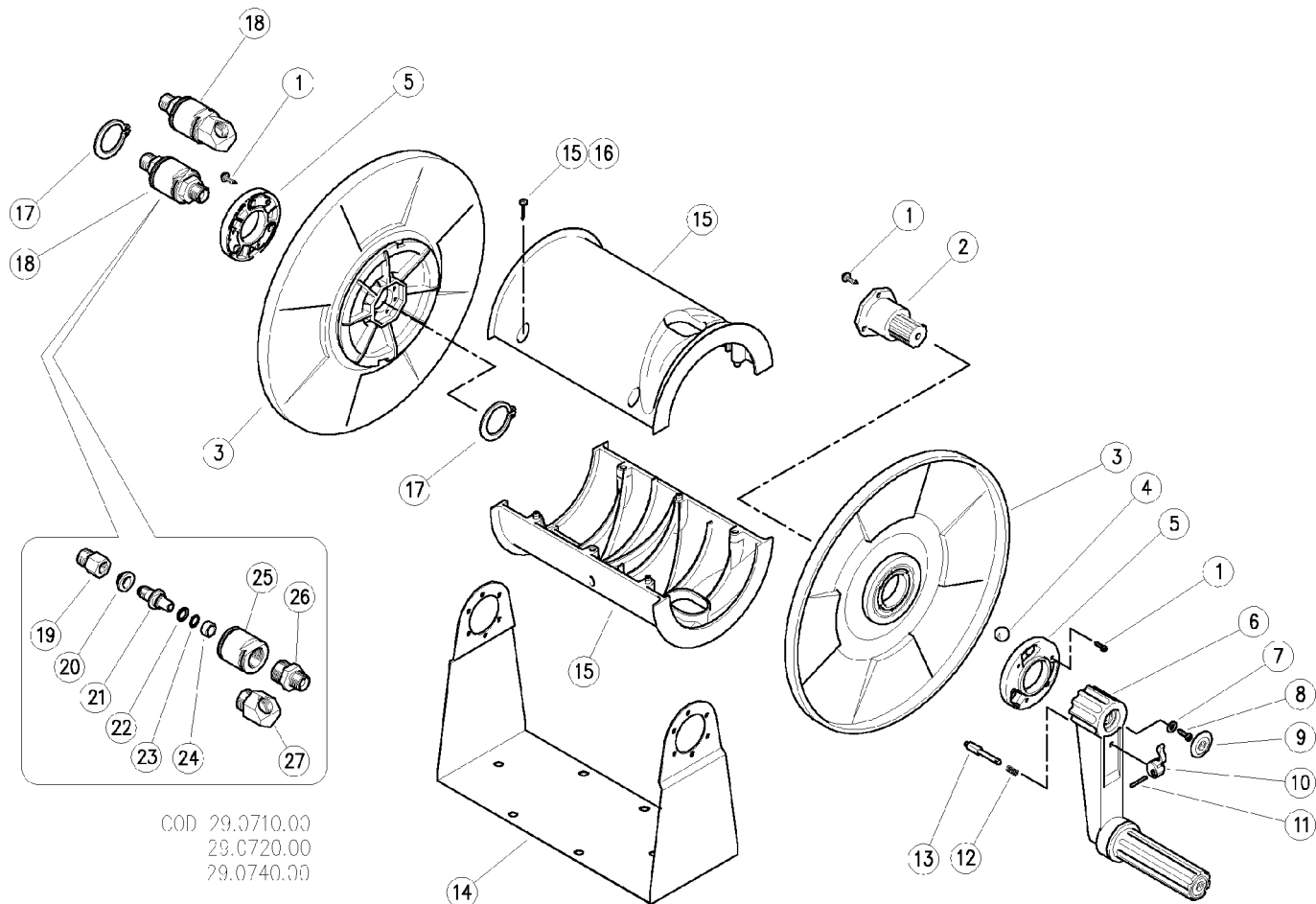


29.0710.00 T16 Schl/trom,K/st.G3/8 AG/IG 10m+Swivel  
 29.0720.00 T26 Schl/trom,K/st.G3/8 AG/AG 20m+Swivel

29.0740.00 T46 Schl/trom,K/st.G3/8 AG/AG 40m+Swivel



COD 29.0710.00  
 29.0720.00  
 29.0740.00

Pos.	Bestell-Nr.	Beschreibung	Meng	K1	K2	K3	K4
1	16.3092.12	S/schneid.Schraube, DIN7981 4x12mm	9				10
2	29.0713.84	Antriebzapfen, PA schwarz	1				2
3	29.0712.84	Seitlich.Scheibe, schwarz	2				2
4	14.7427.00	Kugel, 7 mm Ed/st.	3				10
5	29.0714.84	Scheibe, POM schwarz	2				2
6	29.0723.21	Kurbel, schwarz	1				2
7	14.3569.05	Dichtscheibe, 6,4x11x1 mm Ed/st.	1				10
8	16.3096.25	S/schneid.Schraube, DIN7976 6x25mm Ed/st	1				10
9	41.0411.84	Stöpsel, Knopf PP schwarz	1				5
10	29.0716.84	Hebel, PA rot	1				5
11	15.1035.00	Zylinderstift, 3x19 mm Ed/st.	1				10
12	29.0722.51	Feder, 0,7x6,9x24 mm Ed/st.	1				5
13	29.0717.31	Sicherheitsbolzen Mess.	1				5
14	29.0711.63	Stütze -T16, schwarz-lackiert (1)	1				1
14	29.0721.63	Stütze -T26, schwarz-lackiert (2)	1				1
14	29.0741.63	Stütze -T46, schwarz-lackiert (3)	1				1
15	29.0715.84	Halbschale -T16, PA schwarz (1)	2				2
15	29.0725.84	Halbschale -T26, PA schwarz (2)	2				2
15	29.0745.84	Halbschale -T46, PA schwarz (3)	2				2
16	16.3077.51	S/schneid.Schraub.DIN7981 3,5x20mm Ed/st (1)	4				10
16	16.3077.51	S/schneid.Schraub.DIN7981 3,5x20mm Ed/st (2)	6				10
16	16.3077.51	S/schneid.Schraub.DIN7981 3,5x20mm Ed/st (3)	8				10
17	10.1035.00	Sprengring, E 35	2				5
18	26.1120.00	Sw Mess. T16 Mess. -vollstän. (1)	1				1
18	26.1100.00	Sw -Schlauchtrom., Mess. -Vollstän.	1				1
19	26.1101.31	Hint.Kpl.,M12x1,25IG-G3/8AG k/snkt Mes.	1				10
20	26.1045.84	Büchse, 12x20x6 mm K/stoff.	1				5
21	26.1041.31	Zapfen, M12x1,25 Mess.	1				10
22	10.4010.01	Stützring, offn. 10,2x13,9x1,2 mm	1				50
23	10.3109.95	O-Ring, 2,4x9,3 mm Vi 70	1				25
24	26.1046.84	Büchse, 10x14x7 mm K/stoff.	1				5
25	26.1104.31	Gehäuse, M22x1IG Mess.	1				5
26	26.1105.31	Anschl., G3/8AG-M22x1AG Mess.	1				5
27	26.1121.31	Anschl., 45° G3/8 IG-M22x1AG Mess. (1)	1				5

(1) 29.0710.00 (2) 29.0720.00 (3) 29.0740.00