

XAi Serie

die *intelligente* Pumpe - SAE Version

Hydraulische Konstantpumpe



Ihre äußerst kompakte Bauform, in Verbindung mit ihrer modernsten Technologie zeigt, dass diese Pumpenreihe hervorragend bei engsten Platzverhältnissen und hohen Drehzahlen, an allen gängigen Nebenabtrieben, geeignet ist.

VORTEILE

- ▶ Pumpe mit automatischer Einstellung der Drehrichtung
- ▶ Montage und Inbetriebnahme einfacher denn je !

BESCHREIBUNG

- 7 Kolben
- Verschleißfeste Materialien
- 2-fache Lippendichtung (Viton/Nitril)

■ 10 Modelle :

- von 18 bis 63 ccm/U. (1.1 bis 3.84 cu.in/rev)
- 380 bar (5511 psi) bar Betriebsdruck
- 420 bar (6092 psi) bar Spitzendruck
- max. Drehzahl von 2300 bis 2900 U/min.

2-Loch-Flansch
Modell

4-Loch-Flansch
Modell



Eigenschaften - XAi SAE Version

2-Loch-Flansch - SAE J744

LEDUC Bezeichnung	Fördermenge Cu.in/rev (cc/rev)	Max. Dauerbetriebsdruck psi (bar)	Max. Spitzenbetriebsdruck psi (bar)	Max. Drehzahl ⁽¹⁾	Max. Leistungsaufnahme bei 5511 psi 380 bar ⁽²⁾	Gewicht		Kippmoment	
						Ohne Ansaugstutzen	Mit 2" Ansaugstutzen	Ohne Ansaugstutzen	Mit 2" Ansaugstutzen
				rpm	lbf ft (N.m)	lbs (kg)	lbs (kg)	lbf ft (N.m)	lbf ft (N.m)
XAi 18 0524085	1.1 (18)	5511 (380)	6092 (420)	2900	84 (114)	22.15 (10.5)	23.14 (10.5)	7.04 (9.54)	7.35 (9.97)
XAi 25 0524095	1.52 (25)	5511 (380)	6092 (420)	2750	117 (159)	22.38 (10.15)	23.36 (10.6)	7.11 (9.64)	7.43 (10.07)
XAi 32 0524105	1.95 (32)	5511 (380)	6092 (420)	2700	150 (204)	26.34 (11.95)	27.67 (12.4)	8.81 (11.95)	9.15 (12.4)
XAi 41 0524115	2.5 (41)	5511 (380)	6092 (420)	2550	192 (261)	26.45 (12)	27.45 (12.45)	8.85 (12)	9.18 (12.45)

(1) Bei einem Absolutdruck von 14.50 psi (1 bar), ISO VG46 Öl bei 25°C.

(2) Das maximale Drehmoment ist bezogen auf einen mechanischen Wirkungsgrad von 95%.

4-Loch-Flansch - SAE J744

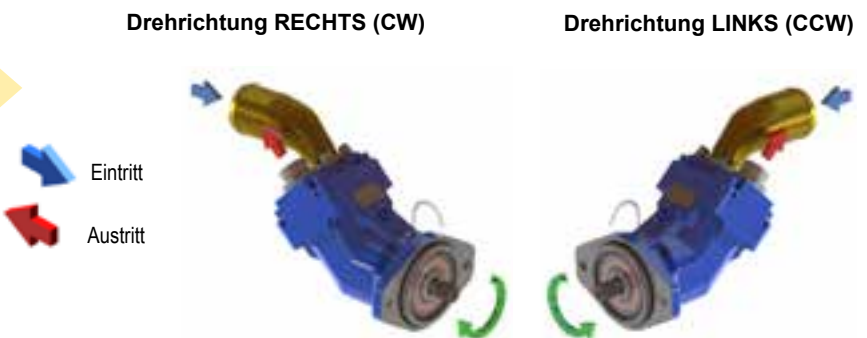
LEDUC Bezeichnung	Fördermenge Cu.in/rev (cc/rev)	Max. Dauerbetriebsdruck psi (bar)	Max. Spitzenbetriebsdruck psi (bar)	Max. Drehzahl ⁽¹⁾	Max. Leistungsaufnahme bei 5511 psi 380 bar ⁽²⁾	Gewicht		Kippmoment	
						Ohne Ansaugstutzen	Mit 2" Ansaugstutzen	Ohne Ansaugstutzen	Mit 2" Ansaugstutzen
				rpm	lbf ft (N.m)	lbs (kg)	lbs (kg)	lbf ft (N.m)	lbf ft (N.m)
XAi 18 0524080	1.1 (18)	5511 (380)	6092 (420)	2900	84 (114)	22.59 (10.25)	23.59 (10.7)	7.18 (9.73)	7.49 (10.16)
XAi 25 0524090	1.52 (25)	5511 (380)	6092 (420)	2750	117 (159)	22.71 (10.3)	23.70 (10.75)	7.19 (9.75)	7.53 (10.21)
XAi 32 0524100	1.95 (32)	5511 (380)	6092 (420)	2700	150 (204)	26.68 (12.1)	27.67 (12.55)	8.92 (12.1)	9.26 (12.55)
XAi 41 0524110	2.5 (41)	5511 (380)	6092 (420)	2550	192 (261)	26.78 (12.15)	27.78 (12.6)	8.96 (12.15)	9.29 (12.6)
XAi 50 0524360 XAi 50 0524365	3.07 (50.3)	5511 (380)	6092 (420)	2450	234 (318)	26.89 (12.2)	27.89 (12.65)	9.45 (12.81)	9.80 (13.28)
XAi 63 0524120 XAi 63 0524125	3.84 (63)	5511 (380)	6092 (420)	2300	295 (401)	27.01 (12.25)	28 (12.7)	9.49 (12.86)	9.83 (13.33)

(1) Bei einem Absolutdruck von 14.50 psi (1 bar), ISO VG46 Öl bei 25°C.

(2) Das maximale Drehmoment ist bezogen auf einen mechanischen Wirkungsgrad von 95%.

XAi - SAE Serie

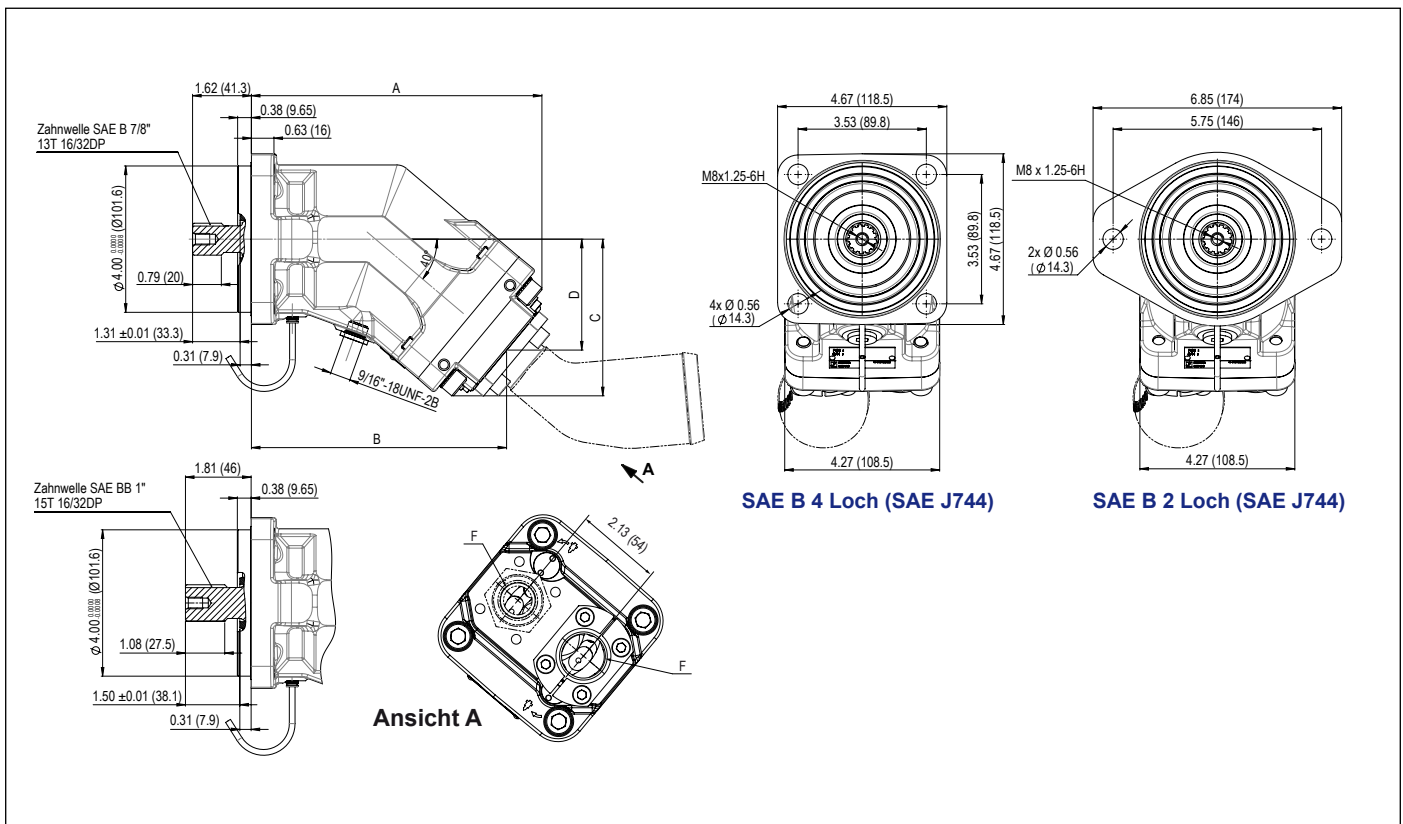
Duale-Drehrichtung:
Diese *intelligente* Pumpe ist für rechts- und linksdrehende Antriebsart geeignet.



Montieren Sie den Saugstutzen der Pumpe an dem, der gewünschten Drehrichtung entsprechenden Einlass.
Die Pumpe stellt sich dann automatisch auf die von Ihnen vorgewählte Drehrichtung ein.



XA $\dot{\iota}$ SAE Version - Abmessungen



► SAE B-2, SAE 2-Loch-Flanschanschluß (SAE J744)

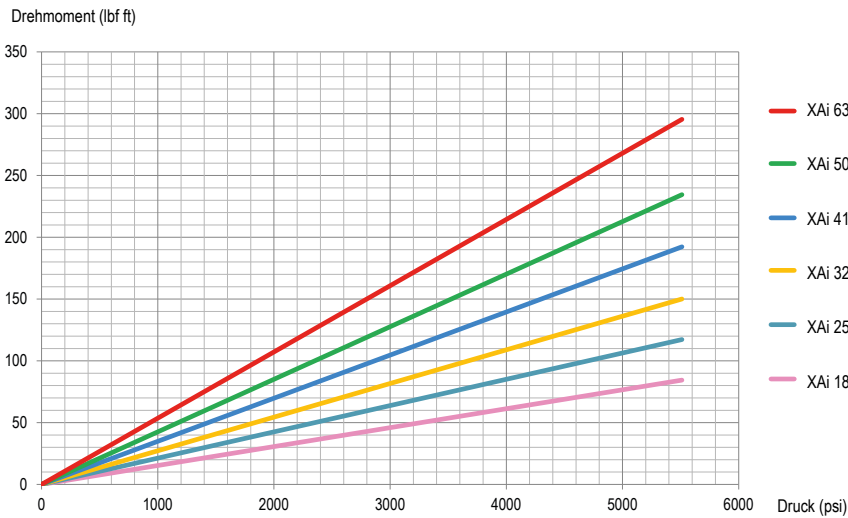
LEDUC Bezeichnung	A	B	C	D	F	Shaft
XA $\dot{\iota}$ 18 0524085	7.76 (197.2)	6.79 (172.5)	4.08 (103.7)	2.87 (73)	3/4"-16 UNF-2B	SAE B 7/8" 13T-16/32DP
XA $\dot{\iota}$ 25 0524095	7.76 (197.2)	6.79 (172.5)	4.08 (103.7)	2.87 (73)	3/4"-16 UNF-2B	SAE B 7/8" 13T-16/32DP
XA $\dot{\iota}$ 32 0524105	8 (203.2)	7.03 (178.5)	4.28 (108.7)	3.03 (77)	3/4"-16 UNF-2B	SAE B 7/8" 13T-16/32DP
XA $\dot{\iota}$ 41 0524115	8 (203.2)	7.03 (178.5)	4.28 (108.7)	3.03 (77)	1 1/16"-12 UNF-2B	SAE B 7/8" 13T-16/32DP

► SAE B-4 , 4-Loch-Flanschanschluß (SAE J744)

LEDUC Bezeichnung	A	B	C	D	F	Shaft
XA $\dot{\iota}$ 18 0524080	7.76 (197.2)	6.79 (172.5)	4.08 (103.7)	2.87 (73)	3/4"-16 UNF-2B	SAE B 7/8" 13T-16/32DP
XA $\dot{\iota}$ 25 0524090	7.76 (197.2)	6.79 (172.5)	4.08 (103.7)	2.87 (73)	3/4"-16 UNF-2B	SAE B 7/8" 13T-16/32DP
XA $\dot{\iota}$ 32 0524100	8 (203.2)	7.02 (178.5)	4.28 (108.7)	3.03 (77)	3/4"-16 UNF-2B	SAE B 7/8" 13T-16/32DP
XA $\dot{\iota}$ 41 0524110	8 (203.2)	7.02 (178.5)	4.28 (108.7)	3.03 (77)	1 1/16"-12 UNF-2B	SAE B 7/8" 13T-16/32DP
XA $\dot{\iota}$ 50 0524360	8.45 (214.7)	7.48 (190)	4.65 (118.2)	3.4 (86.5)	1 1/16"-12 UNF-2B	SAE B 7/8" 13T-16/32DP
XA $\dot{\iota}$ 63 0524120	8.45 (214.7)	7.48 (190)	4.65 (118.2)	3.4 (86.5)	1 1/16"-12 UNF-2B	SAE B 7/8" 13T-16/32DP
XA $\dot{\iota}$ 50 0524365	8.45 (214.7)	7.48 (190)	4.65 (118.2)	3.4 (86.5)	1 1/16"-12 UNF-2B	SAE BB 1" 15T-16/32DP
XA $\dot{\iota}$ 63 0524125	8.45 (214.7)	7.48 (190)	4.65 (118.2)	3.4 (86.5)	1 1/16"-12 UNF-2B	SAE BB 1" 15T-16/32DP

Maßangaben inches (mm) sind Anhaltswerte.

► Drehmoment in Abhängigkeit des Pumpendrucks bei mechanischem Wirkungsgrad von 95%.

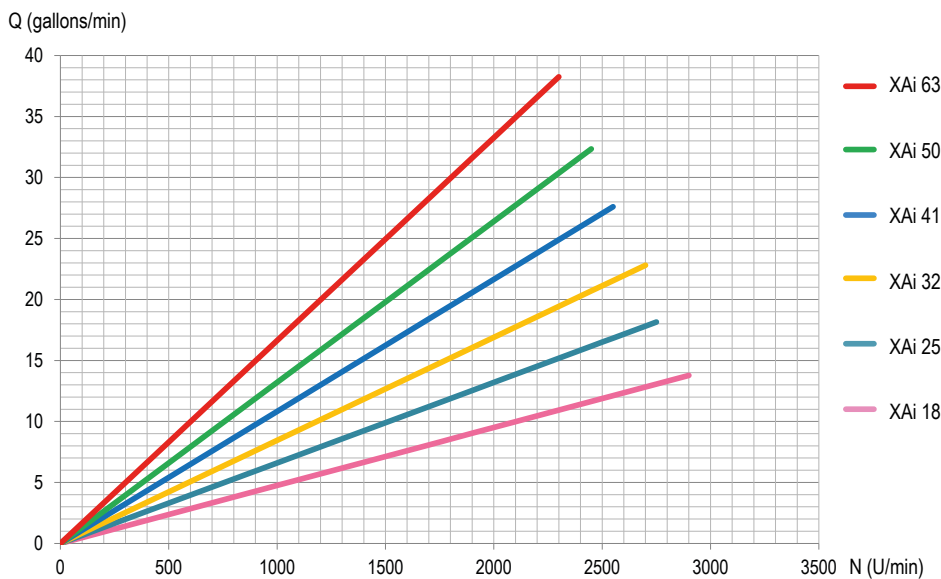


$$C = \frac{Cyl \times \Delta P}{62.8 \times \eta_{meca}}$$

Erklärung :

- C = Drehmoment in N.m
- Cyl = Fördervolumen in ccm/U.
- ΔP = Differenzdruck in bar
- η_{meca} = Mechanischer Wirkungsgrad

► Fördervolumen in Abhängigkeit der Drehzahl



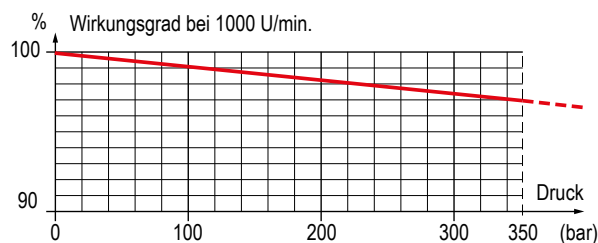
$$Q = \frac{Cyl \times N \times \eta_{vol}}{1000}$$

Erklärung :

- Q = Durchfluss in l/min
- N = Drehzahl in U/min
- η_{vol} = Volumetrischer Wirkungsgrad
- Cyl = Fördervolumen in ccm/U.

Die Graphen resultieren aus Versuchen der HYDRO LEDUC Entwicklungsabteilung, ohne Berücksichtigung des volumetrischen Wirkungsgrades und einem ISO VG46 Öl bei 25°C (100 cSt.).

► Volumetrischer Wirkungsgrad



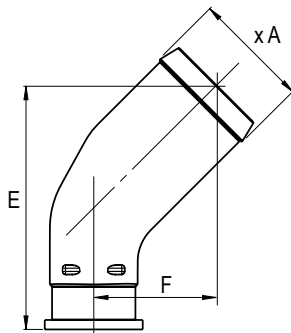


ANSAUGSTUTZEN FÜR DIE XAi PUMPEN

⚠ Siehe Empfehlungen bezüglich der Schlauchausführung auf Seite 42.

Für höhere Volumenströme kontaktieren Sie bitte Ihren Ansprechpartner bei HYDRO LEDUC.
Alle XAi Pumpen werden mit Ansaugstutzen geliefert.
Bitte geben Sie bei der Bestellung die gewünschte Größe an.

45° gebogener Ansaugstutzen Kit



LEDUC Bezeichnung	Ø hose	Ø A	E	F
0519370	1 1/2"	39.1	91.7	46.7
0519373	42	43	91.7	46.7
0519374	1 3/4"	46	91.7	46.7
0519371	2"	51.8	108.4	54.4
0519372	2 1/2"	64.5	125.2	62.2

Maßangaben inches (mm) sind Anhaltswerte.

Für bestimmte XAi Pumpen Anwendungen, bei denen ein nicht abschaltbarer Nebenantrieb genutzt wird.

Dies erlaubt eine kontinuierliche Pumpendrehzahl mit folgenden Vorteilen:

- keine Hitzeentwicklung im Hydraulikkreis;
- keine negative Beeinträchtigung der Pumpenlebensdauer;
- Einfache Montage.

⇒ Bypass-Ventile für XPi Pumpen.

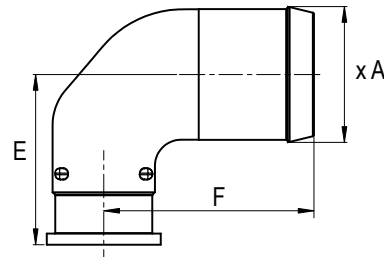
Codes LEDUC	24 Volts
XAi 18 to XAi 32	BPA32 0521710
XAi 41 to XAi 63	BPA63 0521715

► Wie funktioniert es ?

Das By Pass Ventil ist ein zuschaltbares Magnetventil (24 Volt). Stromlos ist das By Pass Ventil offen und verbindet die Druckseite mit der Ansaugseite. Elektrisch beaufschlagt ist das Ventil geschlossen, und der Betriebsdruck wird aufgebaut.

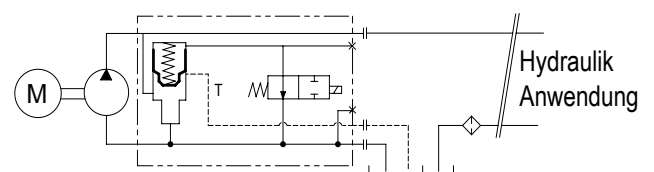
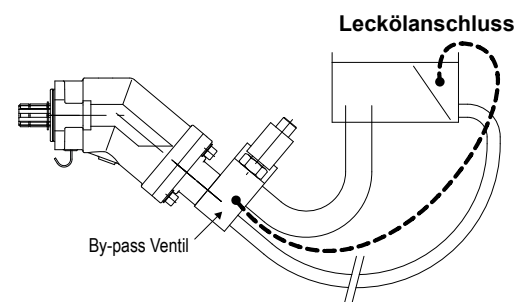
Eine Leckölleitung zwischen dem Bypass-Ventil und dem Hydrauliktank ist anzuschließen um ausreichende Kühlwirkung zu erzielen. Die Leckölleitung ist unterhalb des Ölspiegels am Tank anzuschließen.

90° gebogener Ansaugstutzen Kit



LEDUC Bezeichnung	Ø hose	Ø A	E	F
0521740	1 1/2"	39.1	58.6	79.5
0521741	2"	51.8	64.9	80.2
0521742	2 1/2"	64.5	71.3	87.5

Maßangaben inches (mm) sind Anhaltswerte.



► Gewichtskippmomente der XA $\dot{\iota}$ Pumpe mit montiertem By Pass Ventil

2-Loch-Flansch - SAE J744

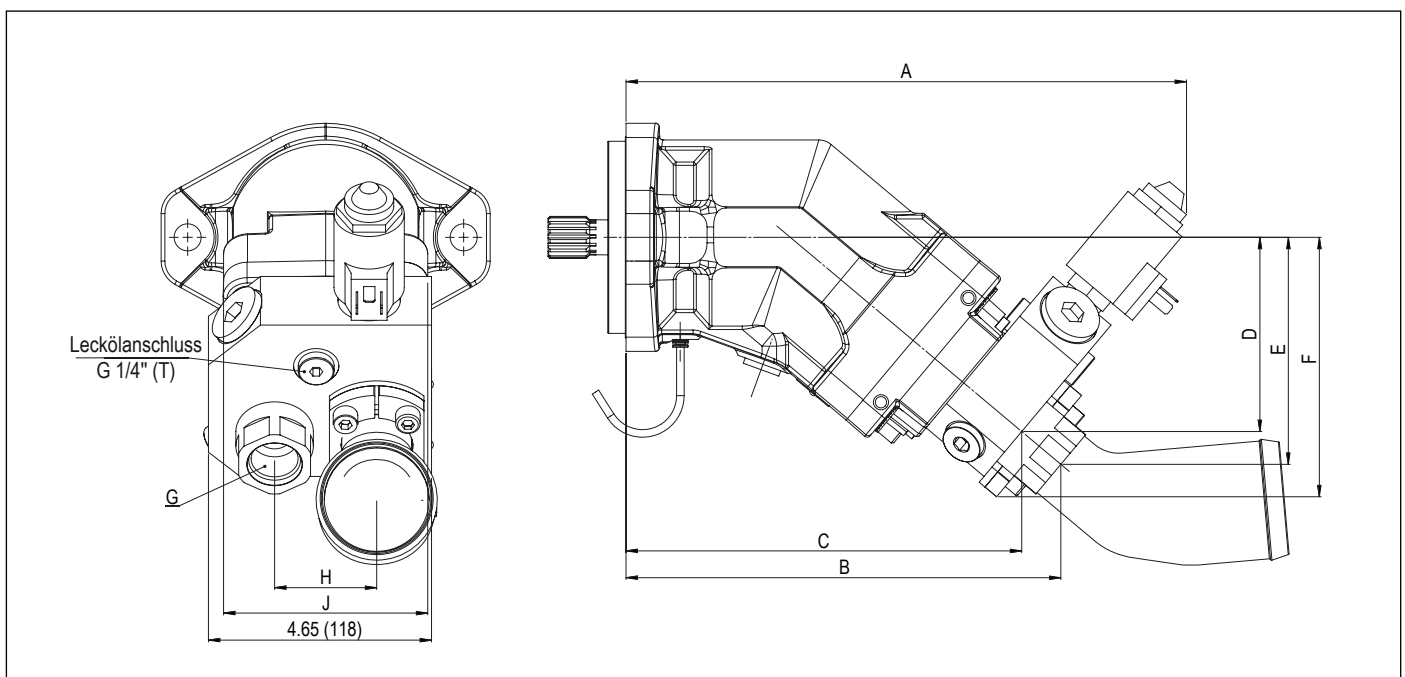
LEDUC Bezeichnung	Gewicht		Kippmoment	
	Ohne Ansaugstutzen	Mit 2"Ansaugstutzen	without inlet fitting	Mit 2"Ansaugstutzen
	lbs (kg)	lbs (kg)	lbf ft (N.m)	lbf ft (N.m)
XA $\dot{\iota}$ 18 - 2 Loch	28.33 (12.85)	29.32 (13.30)	9.87 (13.38)	12.51 (16.96)
XA $\dot{\iota}$ 25 - 2 Loch	28.44 (12.90)	29.43 (13.35)	12.13 (16.45)	12.55 (17.02)
XA $\dot{\iota}$ 32 - 2 Loch	32.41 (14.70)	33.40 (15.15)	14 (18.98)	14.43 (19.56)
XA $\dot{\iota}$ 41 - 2 Loch	32.52 (14.75)	33.51 (15.20)	10.36 (14.04)	14.47 (19.62)

4-Loch-Flansch - SAE J744

LEDUC Bezeichnung	Gewicht		Kippmoment	
	Ohne Ansaugstutzen	Mit 2"Ansaugstutzen	Ohne Ansaugstutzen	Mit 2"Ansaugstutzen
	lbs (kg)	lbs (kg)	lbf ft (N.m)	lbf ft (N.m)
XA $\dot{\iota}$ 18 - 4 Loch	28.77 (13.05)	29.76 (13.50)	12.27 (16.64)	12.69 (17.21)
XA $\dot{\iota}$ 25 - 4 Loch	28.77 (13.05)	29.76 (13.50)	12.27 (16.64)	12.69 (17.21)
XA $\dot{\iota}$ 32 - 4 Loch	32.74 (14.85)	33.73 (15.30)	14.14 (19.17)	14.57 (19.75)
XA $\dot{\iota}$ 41 - 4 Loch	32.85 (14.90)	33.84 (15.35)	14.19 (19.24)	14.62 (19.82)
XA $\dot{\iota}$ 50 - 4 Loch	32.63 (14.80)	33.62 (15.25)	14.79 (20.05)	15.24 (20.66)
XA $\dot{\iota}$ 63 - 4 Loch	32.74 (14.85)	33.73 (15.30)	14.84 (20.12)	15.29 (20.73)

► Einbaumaße mit By Pass Ventil

LEDUC Bezeichnung	A	B	C	D	E	F	G	H	J
XA $\dot{\iota}$ 18 / 25	11.43 (290.4)	8.81 (223.9)	8.00 (203.2)	5.20 (132.1)	4.53 (115)	3.84 (97.6)	3/4" - 16UNF - 2B	2.13 (54)	4.25 (108)
XA $\dot{\iota}$ 32	11.67 (296.5)	9.06 (230)	8.24 (209.2)	5.41 (137.3)	4.73 (120.1)	4.04 (102.7)	3/4" - 16UNF - 2B	2.13 (54)	4.25 (108)
XA $\dot{\iota}$ 41	11.67 (296.5)	9.06 (230)	8.24 (209.2)	5.41 (137.3)	4.73 (120.1)	4.04 (102.7)	1 1/16" - 16UNF - 2B	2.13 (54)	4.25 (108)
XA $\dot{\iota}$ 50 / 63	12.13 (308.2)	9.52 (241.7)	8.70 (221)	5.79 (147)	5.11 (129.9)	4.43 (112.5)	1 1/16" - 16UNF - 2B	2.13 (54)	4.25 (108)



Maßangaben inches (mm) sind Anhaltswerte.