



our **power**, your **passion**

# Katalog 2024

GARTENGERÄTE





# INHALT



MOTORSENSEN .....	04
Zubehör .....	10
HECKENSCHEREN .....	18
RASENMÄHER.....	20
RASENTRAKTOREN.....	24
Zubehör .....	28
SALZ- UND DÜNGERSTREUER .....	29
KETTENSÄGEN.....	30
HOCHENTASTER .....	34
Ketten, Schienen, Zubehör.....	35
LAUBBLÄSER UND SPRÜHGERÄTE .....	36
ERDBOHRGERÄTE .....	40
DIVERSES ZUBEHÖR .....	42



BALKENMÄHER.....	44
Zubehör .....	47
EINACHSSCHLEPPER .....	48
Zubehör .....	52
SCHLEGELMÄHER.....	54
MOTORHACKEN .....	56
Zubehör .....	57



our power, your passion



# MOTORSENSEN

Leichte Freischneider eignen sich für die Rasenpflege und die Bearbeitung von Rasenkanten in kleinen und grossen Gärten. Die Pro-Modelle richten sich in erster Linie an die geschickten Hände von Gärtnern und sind auf intensive und kontinuierliche Mäharbeiten ausgelegt.

# Wiesen, Gräben, Gestrüpp: Ein perfekter Schnitt kennt keine Hindernisse.

## Technik und Komfort

Die EfcO-Modelle verfügen über Motoren mit hohem Drehmoment auch bei niedrigen Drehzahlen. Ausstattungen wie selbstschmierende Buchsen oder ergonomische Griffe sorgen für maximalen Arbeitskomfort. Weitere Merkmale wie die grosse Kupplungsgrösse, die Stahlzusammensetzung der Kurbelwelle oder die zwei Kolbensegmente machen unsere Freischneider zu sicheren und zuverlässigen Arbeitsbegleitern. Dank der Sicherheitsvorrichtungen sind die EfcO-Modelle sowohl für den professionellen als auch für den privaten Gebrauch geeignet.



Die Kurbelwelle aus geschmiedetem Stahl und der Kolben mit zwei Kolbenringen garantieren eine längere Lebensdauer.



Der ergonomische Griff ist mit weichem Gummi überzogen und bietet stets einen anatomischen und bequemen Halt während des Gebrauchs.



Das "AlwaysOn" Ein/Aus-System kehrt nach jedem Abschalten automatisch in die Startposition zurück.



Das Filtergehäuse mit Anti-Kraftstoff-Ableitungsdioden (Emak-Patent): verhindert, dass sich der Filter mit dem Treibstoffgemisch vollsaugt und gewährleistet eine längere Betriebszeit zwischen den Wartungsarbeiten.



Das "EasyOn" Startsystem lässt die Maschine ohne Rückschlag, einfach und bequem starten.



Der grosse Papierluftfilter sorgt für eine erhöhte Filterkapazität, die den Motor auch in sehr staubigen Umgebungen hervorragend schützt.

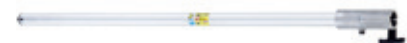
## TEILBARE MOTORSENSE

Mit den efco- Multifunktionsgerät können Sie Ihren Garten rundum perfekt pflegen. Dabei brauchen Sie nur eine Grundmaschine und können werkzeuglos zwischen verschiedenen Anbauteilen wählen.

<b>Multi-Motorsense</b>	<b>DS3000D-PU</b>
Motor	2-Takt
Leistung	1.5 PS / 1.1 KW
Hubraum	30 cm <sup>3</sup>
Griffart	Rundgriff
Schaftdurchmesser	26 mm
Tankinhalt	0.6 l
Gewicht	4.0 kg
<b>Art-Nr.</b>	<b>3084903</b>
<b>Verkaufspreis</b>	<b>Fr. 650.00</b>



Beschreibung	Art.	Preis
Motoreinheit DS 3000 D-PU	3084903	Fr. 650.00
Stange mit Hochentaster, Schnittlänge 25cm, Rohrlänge 75cm	3085168	Fr. 490.00
Stange mit Heckenschere, Schnittlänge 48cm, Rohrlänge 12cm	3085169	Fr. 320.00
Laubbläser, Luftmenge 600 m <sup>3</sup> /h, Luftgeschwindigkeit 60 m/s	3085170	Fr. 140.00
Stange mit Getriebe und Fadenkopf	3085172	Fr. 120.00
Verlängerungsrohr 75 cm	3085171	Fr. 90.00





Motorsensen	<b>DS2410S</b>	<b>DS2700S</b>	<b>DS3000D</b>	<b>DS3500S</b>
Motor	2-Takt	2-Takt	2-Takt	2-Takt
Leistung	1.2 PS / 0.9 kW	1.3 PS / 1.0 KW	1.5 PS / 1.1 KW	1.9 PS / 1.4 KW
Hubraum	21.7 cm <sup>3</sup>	27 cm <sup>3</sup>	30 cm <sup>3</sup>	36.3 cm <sup>3</sup>
Griffart	Rundgriff	Rundgriff mit Schnellverstellung	Rundgriff	Rundgriff
Schaftdurchmesser	23 mm	26 mm	26 mm	26 mm
Tankinhalt	0.4 l	0.6 l	0.6 l	6.9 kg
Gewicht	4.25 kg	5.7 kg	4.8 kg	6.9 kg
Art-Nr.	<b>3101567</b>	<b>3078028</b>	<b>3085166</b>	<b>3067466</b>
Verkaufspreis	<b>Fr. 490.00</b>	<b>Fr. 590.00</b>	<b>Fr. 690.00</b>	<b>Fr. 790.00</b>



### EMISSIONSARME MOTORSSENSE

Emak hat eine neue Generation umweltfreundlicher Motorsensen entwickelt. Um in Harmonie mit der Natur zu arbeiten, sind die Maschinen mit einem neuen Ökomotor ausgestattet und erfüllen die Anforderungen der Normen EPA II und EURO II. Bis zu 70% Reduktion der hauptsächlich schädlichen Abgase (unverbrannte Kohlenwasserstoffe HC) im Vergleich zu einem herkömmlichen 2-Takt-Motor. 30% Reduktion des spezifischen Kraftstoffverbrauchs im Vergleich zu einem normalen 2-Takt-Motor.



«EasyOn-Start»: Leichtes und kräfteschonendes Starten durch eine zusätzliche Feder zwischen Kurbelwelle und Anwerfseilrolle. Ein ruhiger, gleichmässiger Zug genügt.

## FREISCHNEIDER FÜR DEN PROFI-BEREICH

Die Serie der professionellen Motorsensen DS 4000 erfüllen die Anforderungen von Landschaftsgärtnern und professionellen Benutzern, die für ihre mehrstündigen Anwendungen ein Gerät mit gleichbleibender Leistungsstärke benötigen. Die neuen Motoren sind nach strengen Abgasnormen entwickelt. Ein hohes Drehmoment in jedem Drehzahlbereich: ein sauberer Schnitt und eine gleichbleibende Leistung selbst bei dichter Vegetation. Das integrierte Profi-Antivibrationsystem garantiert eine drastische Reduzierung der Bedienerbelastung. Der ergonomische 150 cm Schaft unterstützt eine aufrechte Körperhaltung.

<b>Profi-Freischneider</b>	<b>DS4000S</b>	<b>DS4000T</b>
Motor	2-Takt	2-Takt
Leistung	2.5 PS / 1.83 KW	2.5 PS / 1.83 KW
Hubraum	44 cm <sup>3</sup>	44 cm <sup>3</sup>
Griffart	Rundgriff	Zwei-Hand-Griff
Schaftdurchmesser	28 mm	28 mm
Tankinhalt	0.75 l	0.75 l
Gewicht	7.4 kg	8.3 kg
Art-Nr.	<b>3102463</b>	<b>3101568</b>
Verkaufspreis	<b>Fr. 890.00</b>	<b>Fr. 890.00</b>







## DER BOSS UNTER DEN PROFI-FREISCHNEIDERN

Der DS5500 Boss wurde mit Blick auf die Anforderungen von professionellen Gärtnern entwickelt, die mit intensiven und kontinuierlichen Aufgaben betraut sind: Mähen von grossen Flächen, in Ebenen oder in schwer zugänglichen Gebieten, Pflege von ausserstädtischen Grünflächen und landwirtschaftlichen Flächen.

### Profi-Freischneider

Motor  
Leistung  
Hubraum  
Griffart  
Schaftdurchmesser  
Tankinhalt  
Gewicht  
Art-Nr.  
Verkaufspreis

### DS5500 Boss

2-Takt  
3.3 PS / 2.4 KW  
52.5 cm<sup>3</sup>  
Zwei-Hand-Griff  
32  
1.0 l  
9.9 kg  
**3089041**  
**Fr. 1190.00**



AlwaysOn-Schalter: schnell aus-zuschalten mit automatischer Rückkehr immer einsatzbereit.



Aluminiumabdeckung und Kupp-lungshalterung: kombiniert Ro-bustheit und Leichtigkeit und garantiert Zuverlässigkeit über lange Zeit.



Der innovative Load&Go Extra-Life-Fadenkopf mit verstärktem Drehknopf sorgt für einfaches Drehknopf und schnelles Aufladen, nur 20 Sekunden zum Aufwickeln des Fadens und Wiederaufnahme des Schneidbetriebs.



Neues in den Steuergriff inte-griertes Antivibrationssystem (Stossdämpfer): 2 Stahlfedern + 2 Gummis zwischen Motor und Antrieb.



## RÜCKENTRAGBARER FREISCHNEIDER

Der ergonomische Rückentragegurt ermöglicht seitliche Drehungen sowie das Vorneigen des Oberkörpers, so dass maximale Bewegungsfreiheit gewährleistet wird. Der neue, um 350° drehbare, Griff kann für einen einfachen Transport und ohne Beschädigung der Kabel problemlos abgenommen werden.



### Rücken-Motorsense

### DSF5500

Motor	2-Takt
Leistung	3.3 PS / 2.4 KW
Hubraum	51.7 cm <sup>3</sup>
Schaftdurchmesser	26 mm
Gewicht	12.5 kg
Art-Nr.	<b>3115953</b>
Verkaufspreis	<b>Fr. 1190.00</b>



Kolben mit 2 Ringen, vernickelter Druckguss Zylinder, geschmiedete Pleuelstange und Kurbelwelle: alles Merkmale, die den Motor extrem robust und langlebig machen.



"AlwaysOn" System: Der Ein/Aus-Schalter kehrt nach jedem Abschalten automatisch in die Ein-Position zurück.



Starre Antriebswelle, Ø 8 mm: hohe Zuverlässigkeit dank der starren Antriebswelle, die auf 6 selbstschmierenden Buchsen läuft.

## ZUBEHÖR:

8465 ERGO, 8535 ERGO, DSF 4200, DSF 4300, DSF 5300, DSF 5500		Artikelnummer	Verkaufspreis
EX-ERGO-WL10	Stange 140 cm / Getriebe M10 und Handgriff	3039423	<b>Fr. 390.00</b>
EX-ERGO-50*	Stange 140 cm / Weinlaubschere 50 cm und Handgriff	3039426	<b>Fr. 490.00</b>
EX-ERGO-EP	Stange 140 cm / Hochentaster (Schnittlänge 25 cm) und Handgriff	3039424	<b>Fr. 560.00</b>
EX-ERGO-7550*	Stange 75 cm / Weinlaubschere 50 cm und Handgriff	3056446	<b>Fr. 410.00</b>

\* Heckenscheren mit Rückensense als Antriebseinheit sind NICHT geeignet für harte Hölzer wie z.B. Thuya.

Maschine	EP120-25	EH24	EH48	EH50
DS 2400S / DS2410S		•	•	
DS 2700 / DS 2800				•
DS 3500S / DS 3000S	•			•
DS 4300S / DS 4300T	•			
DSF 4300	•			•
8535 Ergo	•			•
DS 2600-4S		•	•	
DS 3600-4S / DS 3600-4T				•
Rohrdurchmesser	26 mm	24 mm	24 mm	26 mm
Art.	3016590	4001155	4001154	4002176
Preis	<b>Fr. 390.00</b>	<b>Fr. 220.00</b>	<b>Fr. 270.00</b>	<b>Fr. 290.00</b>
Ersatzmesser-Satz		3078739	3078740	3078740
Preis		<b>Fr. 180.00</b>	<b>Fr. 190.00</b>	<b>Fr. 190.00</b>



EP 120  
Schnittlänge: 25 cm



EH 24  
Messerlänge: 25 cm



EH 48 / EH 50  
Messerlänge: 48 cm

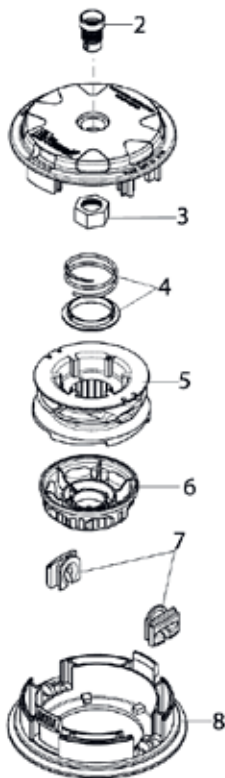


**LOAD & GO**



LongLife

ExtraLife



Adapter-Sortiment

Fadenkopf «Load & Go»	Ø Nylonfaden	Gewinde	Art. Nr.	Preis
Load & Go Ø 110 mm	2,4 mm	M10x1.25	3054710	<b>Fr. 43.00</b>
Load & Go «LongLife»	2,4 mm	M10x1.25	3021707	<b>Fr. 48.00</b>
Load & Go «ExtraLife»	3,0 mm	M10x1.25	3085552	<b>Fr. 56.00</b>

Ersatzteile Load & Go	Load & Go 110	Load & Go Longlife	Load & Go Extralife
2	siehe Tabelle unten		
3	Mutter	3058407 Fr. 11.00	
4	Feder	3066142 Fr. 9.00	3060704 Fr. 11.00
5	Spule (leer)	3055870 Fr. 21.00	3051857 Fr. 21.00
6	Knopf (standard)	3051856 Fr. 9.00	3056543 Fr. 9.00
6	Knopf verstärkt	/	3056538 Fr. 21.00
7	Fadenführung	3058400 Fr. 12.00	
8	Deckel	3058405 Fr. 23.00	3060688 Fr. 23.00

Adapter zu Fadenkopf «Load&Go» und «Speed&Go»			Preis
M8 x 1.25	links IG	3056417	<b>Fr. 7.00</b>
M8 x 1.25	links AG	3056432	<b>Fr. 7.00</b>
M10 x 1	links IG	3056418	<b>Fr. 7.00</b>
M10 x 1.25	links IG	3056431	<b>Fr. 7.00</b>
M10 x 1.5	links IG	3056419	<b>Fr. 7.00</b>
M12 x 1.25	links IG	3056420	<b>Fr. 7.00</b>
M12 x 1.5	links IG	3056421	<b>Fr. 7.00</b>
M10 x 1.25	links AG	3056422	<b>Fr. 7.00</b>
M10 x 1.5	links AG	3056425	<b>Fr. 7.00</b>
M7 x 1	links AG	3056426	<b>Fr. 7.00</b>
3/8-24F	links IG	3056427	<b>Fr. 7.00</b>
M12 x 1.75	links IG	3056428	<b>Fr. 7.00</b>
M14 x 1.5	links IG	3089221	<b>Fr. 7.00</b>
Adapter-Sortiment mit 26 Adapter (13x2)			<b>Fr. 203.00</b>

UNIVERSAL-FADENKOPF «FLASH CUTTER»

	Verpackung (Stück)	Art. Nr.	Preis
<b>«Flash Cutter»</b>		3079051	Fr. 63.00
<b>Monofly</b>			
Ø 2,8	20	3086954	Fr. 13.00
Ø 2,8	40	3079055	Fr. 26.00
Ø 3,5	20	3086955	Fr. 15.00
Ø 3,5	40	3079056	Fr. 29.00
Ø 4,5	20	3109113	Fr. 17.00
Ø 4,5	40	3086959	Fr. 34.00
<b>Dualfly</b>			
Ø 2,8	20	3079076	Fr. 16.00
Ø 3,5	20	3118623	Fr. 18.00
Ø 4,5	20	3109114	Fr. 23.00
Ø 4,5	40	3079063	Fr. 45.00
<b>Monosega</b>			
Ø 2,5	40	3079067	Fr. 27.00
Ø 3,5	20	3118625	Fr. 15.00
Ø 3,5	40	3079068	Fr. 29.00
Ø 4,5	20	3118626	Fr. 18.00
Ø 4,5	40	3079069	Fr. 35.00
<b>Monoelica</b>			
Ø 2,5	20	3086963	Fr. 15.00
Ø 2,5	40	3086966	Fr. 28.00
Ø 3,0	20	3079071	Fr. 16.00
Ø 3,0	40	3079082	Fr. 31.00
Ø 3,5	40	3079075	Fr. 37.00



ENGINE	BLADE: TYPE AND SIZE (mm)	2 BLADES	4 BLADES		MONOELICA™ 2,5	Thin grass		
From 30 cc and over	MONOFLY™ 2,8	- Universal cutting	- Brambles - Brushwood	From 40 cc and over	MONOFLY™ 3,5	- Universal cutting	- Brambles - Brushwood	
	DUALFLY™ 2,8	- Thick grass, "Mulching" effect	- Brambles - Brushwood - Ecological flooring - Ditches - Road embankments		DUALFLY™ 3,5	- Thick grass, "Mulching" effect	- Brambles - Brushwood - Ecological flooring - Ditches - Road embankments	
	MONOSEGA™ 2,5	- Tall grass			MONOSEGA™ 3,5	- Tall grass		
	MONOELICA™ 2,5	- Thin grass			MONOELICA™ 3,0	- Thin grass		
	MONOFLY™ 4,5	- Universal cutting	- Brambles - Brushwood					
	DUALFLY™ 4,5	- Thick grass, "Mulching" effect	- Brambles - Brushwood - Ecological flooring - Ditches - Road embankments					
From 50 cc and over	MONOSEGA™ 4,5	- Tall grass						
	MONOELICA™ 3,5	- Thin grass						

## Ersatzfäden für Motorsensen



### Nylonfaden rund

Er besteht aus einem Hightech-Polyamid-Monofilgarn mit hohem Nylon-PA6/6-Anteil und ist gemischt mit Spezialbestandteilen, die dem Faden aussen eine hohe Verschleissfestigkeit, und innen eine grosse Reissfestigkeit verleihen. Spezielle Plastifizierer verleihen dem Material Weichheit und damit eine hohe Flexibilität.

Bestell-Nr.	Faden Ø mm	Länge m	Verpackung	Preis inkl. MwSt.
<b>4000134</b>	2.0	15	Rolle	<b>6.00</b>
<b>4012784</b>	2.0	126	Blister	<b>35.00</b>
<b>4012786</b>	2.4	15	Rolle	<b>6.00</b>
<b>4012785</b>	2.4	87	Blister	<b>28.00</b>
<b>4012789</b>	3.0	15	Rolle	<b>10.00</b>
<b>4012788</b>	3.0	56	Blister	<b>28.00</b>
<b>3021621</b>	3.5	15	Rolle	<b>13.00</b>
<b>4001459</b>	3.5	164	Blister	<b>101.00</b>



### Nylonfaden «First» rund

Professioneller Faden kombiniert aus 2 Materialien «Duo Line», garantiert hohe Flexibilität und extreme Reissfestigkeit.

Bestell-Nr.	Faden Ø mm	Länge m	Preis inkl. MwSt.
<b>3082603</b>	2.4	87	<b>31.00</b>
<b>3082591</b>	3.0	56	<b>31.00</b>
<b>3082604</b>	3.5	41	<b>31.00</b>
<b>3082592</b>	4.0	31	<b>31.00</b>



### Verstärkter Ersatzfaden «Titanium» rund

Dieser Schneidfaden kombiniert zwei Materialien mit verschiedenen Eigenschaften. Eine harte Oberfläche für hohe Abriebfestigkeit und gutes Ausspulen bei Automatikköpfen, einer zähen Innenseele für hohe Haltbarkeit und geringen Verschleiss.

Bestell-Nr.	Faden Ø mm	Länge m	Verpackung	Preis inkl. MwSt.
<b>3054871</b>	3.0	56	Blister	<b>35.00</b>
<b>3054873</b>	3.5	41	Blister	<b>35.00</b>
<b>3060951</b>	3.0	168	Spule	<b>116.00</b>
<b>3060952</b>	3.5	123	Spule	<b>116.00</b>



### Nylonfaden Oregon «Duo Line» rund

**Beschreibung** Professioneller Faden für längere Standzeiten, extrem reissfester Kern, harter Aussenmantel für geringeren Verschleiss.

Bestell-Nr.	Faden Ø mm	Länge m	Verpackung	Preis inkl. MwSt.
<b>5007859</b>	2.4	90	Blister	<b>Fr. 38.00</b>
<b>3502383</b>	2.4	180	Rolle	<b>Fr. 78.00</b>
<b>5007860</b>	3.0	60	Blister	<b>Fr. 45.00</b>
<b>3502384</b>	3.0	120	Rolle	<b>Fr. 79.00</b>



Blister



Blister



Rolle



Rolle



## Nylonfaden 4-eckig

Bestell-Nr.	Faden Ø mm	Länge m	Verpackung	Preis inkl. MwSt.
<b>4012684</b>	2.4	69	Blister	<b>30.00</b>
<b>4012685</b>	3.0	44	Blister	<b>30.00</b>
<b>4012682</b>	2.4	15	Blister	<b>8.00</b>
<b>3021624</b>	3.5	32		<b>30.00</b>



## Verstärkter Ersatzfaden «Platinline» 4-eckig

### Beschreibung

Ein innovatives Profil garantiert höchste Schnittleistung bei Gras, Unkraut oder leichtem Unterholz. Die Haltbarkeit dieses Fadens ist rund 40% höher als bei einem Standard-Nylonfaden.

Bestell-Nr.	Faden Ø mm	Länge m	Verpackung	Preis inkl. MwSt.
<b>3069030</b>	2.7	57	Blister	<b>37.00</b>
<b>3071590</b>	3.0	44	Blister	<b>37.00</b>
<b>3069029</b>	3.5	32	Blister	<b>37.00</b>
<b>3069031</b>	4.0	25	Blister	<b>37.00</b>



## Saw-Blade Gold 4-eckig gezahnt

Innovatives, professionelles Profil garantiert höchste Flexibilität und Verschleissfestigkeit. Scharfes, sauberes Schnittbild, geeignet für den härtesten Einsatz im Unkraut, Jungwuchs, Dornen etc., sicherer und effizienter als ein Stahlmesser!

Bestell-Nr.	Faden Ø mm	Länge m	Verpackung	Preis inkl. MwSt.
<b>3079297</b>	3.0	37	Blister	<b>46.00</b>
<b>3079298</b>	3.5	27	Blister	<b>46.00</b>
<b>3079299</b>	3.5	143	Blister	<b>132.00</b>



## Nylonfaden Oregon «Nylium» sternförmig

Der Nylium-Stern-Faden ist mit Aluminium verstärkt und vermeidet dadurch den Fadenbruch und das Verschmelzen an den Ösen.

Bestell-Nr.	Faden Ø mm	Länge m	Verpackung	Preis inkl. MwSt.
<b>5007251</b>	2.4	90	Blister	<b>Fr. 40.00</b>
<b>5007252</b>	3.0	60	Blister	<b>Fr. 41.00</b>
<b>5005471</b>	2.4	360	Rolle	<b>Fr. 143.00</b>
<b>5005472</b>	3.0	240	Rolle	<b>Fr. 141.00</b>



Beschreibung	Artikelnummer	Verkaufspreis
--------------	---------------	---------------

**Grasschneideblatt 3-Zahn**

Ø 255 mm 1.8 mm Bohrung 25,4 mm	4000701	<b>Fr. 18.00</b>
---------------------------------------	---------	------------------



**Dickichtmesser 3-Zahn**

Ø 255 mm 3.0 mm Bohrung 25,4 mm	4012815	<b>Fr. 26.00</b>
---------------------------------------	---------	------------------

Ø 305 mm 1.4 mm Bohrung 25,4 mm	4012783	<b>Fr. 45.00</b>
---------------------------------------	---------	------------------



**Kreissägeblatt 80-Zahn**

Ø 255 mm 1.4 mm Bohrung 25,4 mm	3021605	<b>Fr. 25.00</b>
---------------------------------------	---------	------------------



**Häckselmesser, 2-Zahn, gebogen**

Ø 305 mm 3,0 mm Bohrung 25,4 mm	4000703	<b>Fr. 27.00</b>
---------------------------------------	---------	------------------



**Kreismähwerk**

Ø 255 mm 1,4 mm Bohrung 25,4 mm	4012767	<b>Fr. 32.00*</b>
---------------------------------------	---------	-------------------

\*solange Vorrat



**Hobel-Zahnblatt**

Ø 200 mm 1,6 mm Bohrung 25,4 mm	4012763	<b>Fr. 25.00</b>
---------------------------------------	---------	------------------



**Kreissägeblatt Hartmetall 36 Zähne**

Ø 255 mm 1,25 mm Bohrung 25,4 mm	5000146	<b>Fr. 67.00</b>
--	---------	------------------

**Dornscheibe «Spezial»**

Zum Zerkleinern und Ausputzen von Dornen und dichtem Gestrüpp	3502274	<b>Fr. 273.00*</b>
---	---------	--------------------

\*solange Vorrat

**Ersatzteile**

Ersatzmessersatz, gebogen	3502261	<b>Fr. 83.00*</b>
---------------------------	---------	-------------------

Ersatzmessersatz, gerade	3502262	<b>Fr. 83.00*</b>
--------------------------	---------	-------------------





	DS 2410 S DS 2700 S	DS 3000 DS 3500	DS 4000 S	DS 4300 TL DS 4000T	DS 5500 BOSS	DSF 4300 8535 ERGO DSF 5300 DSF 5500
<b>Fadenköpfe</b>						
Load & Go, Ø 110 mm	○					
Load & Go «Long Life», Ø 130 mm	●	●	●	●	○	●
Load & Go «Extra Life», Ø 130 mm	○	○	○	○	●	○
<b>Flash Cutter</b>						
Flash Cutter 2.8 mm	○					
Flash Cutter 3.5 mm	○	○				○
Flash Cutter 4.5 mm			○	○	○	
<b>Grasschneideblätter</b>						
Grasschneideblatt 3-Zahn, Ø 255 mm	●	●	●	●	●	●
Dickichtmesser 3-Zahn, Ø 305mm				○	●	
Kreismähwerk, Ø 255 mm		○	○			○
Häckselmesser 2 Zahn, Ø 305 mm				○	○	
Hobel-Zahnblatt, Ø 200 mm	○	○				○
Kreissägeblatt 80-Zahn, Ø 255 mm		○	○	○	○	○
Kreissägeblatt Hartmetall 36-Zahn, Ø 230 mm	○	○				
Kreissägeblatt Hartmetall 36-Zahn, Ø 255 mm			○	○	○	○
<b>Dornscheiben</b>						
Dornscheibe «Spezial»			○	○	○	○
<b>Traggurte</b>						
Einfacher Traggurt	●	●	●			
Doppel-Schultergurt		○	○			
Profi-Traggurt		○	○	●	●	

● = Serie, ○ = Option



Einfacher Tragegurt



Doppel-Tragegurt



Profi-Tragegurt

Traggurte	Art-Nr	Preis
Einfacher Traggurt	4012828	Fr. 9.00
Doppel-Schultergurt	4000121	Fr. 54.00
Profi-Traggurt	4001130	Fr. 85.00



our **power**, your **passion**



# HECKENSCHEREN

Eine EfcO-Heckenschere ist dank des leistungsstarken Motors und der Präzisionsmesser eine Garantie für Qualität. Die leichten, leistungsstarken und einfach zu bedienenden Geräte sorgen sowohl für ein ästhetisches Ergebnis als auch für die Gesundheit der Pflanzen.

# Präzision, Sicherheit und Bewegungsfreiheit: die Zutaten für einen perfekten Schnitt.



## Heckenscheren

	<b>TG2460P</b>	<b>TG2470P</b>
Motor	2-Takt	2-Takt
Leistung	1.05 PS / 0.77 kW	1.05 PS / 0.77 kW
Hubraum	21.7 cm <sup>3</sup>	21.7 cm <sup>3</sup>
Messlerlänge	60 cm	75 cm
Messertyp	2.5 mm Dicke	2.5 mm Dicke
Zahnabstand	35 mm	35 mm
Schnittwirkung	doppelseitig	doppelseitig
Drehgriff	ja	ja
Gewicht	5.2 kg	5.4 kg
<b>Art-Nr.</b>	<b>3106448</b>	<b>3106449</b>
<b>Verkaufspreis</b>	<b>Fr. 650.00</b>	<b>Fr. 750.00</b>

## Stab-Heckenschere

	<b>DS3000D-TG</b>
Motor	2-Takt
Leistung	1.5 PS / 1.1 kW
Hubraum	30 cm <sup>3</sup>
Messlerlänge	50 cm
Zahnabstand	35 mm
Schnittwirkung	beidseitig schneidend
Schaftlänge	90 cm
Gewicht	6.8 kg
<b>Art-Nr.</b>	<b>3085187</b>
<b>Verkaufspreis</b>	<b>Fr. 890.00</b>



## STAB-HECKENSCHERE

Diese Stab-Heckenschere ist für anspruchsvolle Anwender entwickelt worden, die zum Schneiden von Hecken, Pflanzen und Büschen in überdurchschnittlicher Höhe einen wirksamen Arbeitspartner brauchen.

Mit dem endseitig am Antriebschaft montierten Messersystem lassen sich Äste in bis zu 3 Metern Höhe erreichen. Einstellung des Schnittsystems in 12 Positionen (0°–180°). 50 cm Stahlmesser mit 35 mm Teilung.



our **power**, your **passion**



# RASENMÄHER

Die professionellen Mäher zeichnen sich durch ihre überlegene Leistung auf grösseren Flächen aus, auch bei Unebenheiten, dank des Stahlgetriebes und der vorderen Stossstange, der Aluminiumräder und des verstärkten Gehäuses.

# Die Rasenmäher von EfcO bieten für jeden Rasen eine massgeschneiderte Lösungen.

## Technik und Komfort

Der Schubmäher ist für enge Räume gedacht, in denen die Wendigkeit der Maschine zur wichtigsten Eigenschaft wird; der Mäher mit Antrieb hingegen ist für die Bewältigung grösserer Gärten gedacht. Die Schnitthöhe kann an jedem Rad unabhängig oder zentral eingestellt werden, der Start kann manuell oder elektrisch erfolgen.



Schnitthöhenverstellungssystem, das über einen praktischen Hebel bedient wird.



Grosse Räder, ideal für das Fahren auch auf unwegsamem Gelände.



4 Einsatzmöglichkeiten: Mähsystem mit Mulchen, Auffangvorrichtung, Standard-Seitenauswurf und Heckauswurfdeflektor.



Aluminium-Räder: Maximale Festigkeit auch bei härtesten Einsätzen.



Die Füllstand-Anzeige signalisiert, wenn der Sack geleert werden muss, so dass weniger Zwischenstopps zur Überprüfung des Füllstands erforderlich sind und kein Gras durch Überfüllung verschüttet wird.



Rasenmäher	LR53VK Allroad Plus4	AR53VBD Allroad Aluminium PRO	DEB528
Motor	4-Takt Emak 700	4-Takt B & S Serie 750 DOV	4-Takt Rato RV225
Hubraum	196 cm <sup>3</sup>	161 cm <sup>3</sup>	225 cm <sup>3</sup>
Schnittbreite	51 cm	51 cm	52 cm
Arbeitsfläche	1400 – 1800 m <sup>2</sup>	2000 – 2400 m <sup>2</sup>	-
Schnitthöhenverstellung	zentral 28 – 75 mm	zentral 28 – 75 mm	zentral 52 – 75 mm
Fangboxvolumen	70 l	80 l	mulchen
Elektrostart	nein	nein	nein
Radantrieb	ja	Variomat 2.5 – 4.5 km/h	ja
Gehäuse	Stahlblech	Aluminium	Mähteller aus versteiftem Stahl
Geschwindigkeit	Variomat 2.5 – 4.5 km/h	3.6 km/h	2 Gang 2.6 - 3.3 km/h
Gewicht	38.6 kg	49.4 kg	75.0 kg
Art-Nr.	<b>3078741</b>	<b>3083569</b>	<b>3129212</b>
Verkaufspreis	<b>Fr. 1090.00</b>	<b>Fr. 1690.00</b>	<b>Fr. 2990.00</b>

## RASENMÄHER MIT STAHLBLECHGEHÄUSE

Diese Maschine ist für Privatanwender ausgelegt, die grössere Flächen bearbeiten und besonders auf ergonomische Lösungen und zweckmässiges Design Wert legen.





**Rasenmäher**

<b>LR44PK Comfort Plus</b>	4-Takt Emak K605 OHV
Motor	139 cm <sup>3</sup>
Hubraum	41 cm
Schnittbreite	800 – 1000 m <sup>2</sup>
Arbeitsfläche	einzel 28 – 75 mm
Schnitthöhenverstellung	70 l
Fangboxvolumen	nein
Elektrostart	nein
Radantrieb	Stahlblech
Gehäuse	-
Geschwindigkeit	24.0 kg
Gewicht	<b>3050294</b>
<b>Art-Nr.</b>	<b>Fr. 530.00</b>
<b>Verkaufspreis</b>	

**LR48TK Allroad Plus4**

4-Takt Emak K650 OHV	166 cm <sup>3</sup>
Motor	46 cm
Hubraum	1000 – 1800 m <sup>2</sup>
Schnittbreite	zentral 28 – 75 mm
Arbeitsfläche	70 l
Schnitthöhenverstellung	nein
Fangboxvolumen	ja
Elektrostart	ja
Radantrieb	Stahl
Gehäuse	3.6 km/h
Geschwindigkeit	36.0 kg
Gewicht	<b>3059013</b>
<b>Art-Nr.</b>	<b>Fr. 840.00</b>
<b>Verkaufspreis</b>	

**LR48TKE Allroad Plus4**

4-Takt Emak K650 OHV	166 cm <sup>3</sup>
Motor	46 cm
Hubraum	1000 – 1800 m <sup>2</sup>
Schnittbreite	28 – 75 mm
Arbeitsfläche	70 l
Schnitthöhenverstellung	ja
Fangboxvolumen	ja
Elektrostart	Stahlblech
Radantrieb	3.6 km/h
Gehäuse	36.0 kg
Geschwindigkeit	<b>3112810</b>
Gewicht	<b>Fr. 990.00</b>
<b>Art-Nr.</b>	
<b>Verkaufspreis</b>	



**RASENMÄHER MIT STAHLBLECHGEHÄUSE UND RADANTRIEB «ALLROAD PLUS4»**

Das Schneidsystem «4 CUTTING DEVICE» bietet zusätzlich zur Auffangfunktion ebenfalls die Mulchfunktion und den seitlichen Auswurf.





our **power**, your **passion**



# **RASENTRAKTOREN**

Der Rasentraktor ist der unverzichtbare Helfer bei der Pflege von grossen Gärten, Parks und öffentlichen Grünanlagen. Hier kann eine wendige und leistungsstarke Maschine den entscheidenden Unterschied ausmachen.



# Mit dem Efco-Rasentraktor bewältigen Sie jeden Rasen mit Komfort und Schwung.

## Technik und Komfort

Die Rasentraktoren von Efco sind robust und verfügen über ein wendiges Lenksystem, das auch sehr enge Kurven ermöglicht. Die Efco-Modelle sind in der Lage, ihre Bewegungen an die jeweilige Geländebeschaffenheit anzupassen. Dank des hydrostatischen Getriebes lässt sich die Geschwindigkeit mit einem einzigen Pedal steuern. Die Leistung des Motors, variiert je nach Model und kann anhand der Grösse und Art der zu bearbeitenden Fläche gewählt werden.



Elektronisches LCD-Display, das eine schnelle und unmittelbare Anzeige der wichtigsten Informationen des Gartentraktors ermöglicht, einschließlich Betriebsstunden, Batteriespannung und Kraftstoffstand.



Großzügig dimensionierte Frontstoßstange aus Stahl für hohe Festigkeit und Widerstand bei bei einem ungewollten Aufprall.



Der Schnellanschluss "Deck Wash System" am Mähdeck ermöglicht es Wasser in das Mähdeck zu leiten, um das Schneidwerk schnell und einfach zu reinigen.



Die serienmäßige Anhängerkupplung macht die Maschine noch vielseitiger und ermöglicht das Ziehen eines Anhängers oder einer Rasenwalze.



### Rasentraktoren

Motor	EMAK K 1600 AVD
Leistung	16 PS
Schnittbreite	92 cm
Schnitthöhe	30–90 mm
Geschwindigkeit	V: 0 – 8.8 km/h R: 0 – 4.5 km/h
Fangboxvolumen	320 l
Getriebe	Hydrostatic
Gewicht	200 kg
Art-Nr.	<b>3132878</b>
Verkaufspreis	<b>Fr. 5990.00</b>

### EF94/16 K

### EF104/19 KV

Motor	EMAK K 1900 AVD V-Twin
Leistung	19 PS
Schnittbreite	102 cm
Schnitthöhe	30–90 mm
Geschwindigkeit	V: 0 – 8.8 km/h R: 0 – 4.5 km/h
Fangboxvolumen	320 l
Getriebe	Hydrostatic
Gewicht	230 kg
Art-Nr.	<b>3132887</b>
Verkaufspreis	<b>Fr. 6990.00</b>

### EF123/21 KV

Motor	EMAK K 2100 AVD V-Twin
Leistung	21 PS
Schnittbreite	122 cm
Schnitthöhe	30–90 mm
Geschwindigkeit	V: 0 – 8.8 km/h R: 0 – 4.5 km/h
Fangboxvolumen	320 l
Getriebe	Hydrostatic
Gewicht	230 kg
Art-Nr.	<b>3132888</b>
Verkaufspreis	<b>Fr. 8590.00</b>

## RASENTRAKTOREN MIT HECKAUSWURF

Diese Rasentraktoren überzeugen durch die robuste Bauweise und die hohe Schneid- und Fangleistung. Sie sind ideal für anspruchsvolle Benutzer und zum Dauereinsatz auf grossen Flächen.

Vielseitig & praktisch durch serienmässige Anhängervorrichtung zum Ziehen eines Anhängers oder einer Walze. SchnitthöhenEinstellung über Hebel mit Anzeige der Schnitthöhe (7 Stellungen 30 bis 90 mm). Mähwerkzuschaltung elektromagnetisch, Mähwerkabschaltung bei vollem Fangkorb (akustisches Signal). Der Fangkorb kann vom Sitz aus entleert werden.



## RASENTRAKTOREN



<b>Rasentraktor</b>	<b>EF98L/14.5K</b>
Motor	EMAK K1450 AVD
Leistung	14.5 PS
Schnittbreite	98 cm
Schnitthöhe	30–90 mm / 7 Positionen
Geschwindigkeit	V: 0 – 9 km/h R: 0 – 4 km/h
Getriebe	Hydrostat
Gewicht	160 kg
<b>Art-Nr.</b>	<b>3078451</b>
<b>Verkaufspreis</b>	<b>Fr. 4290.00</b>



<b>Hochgrasmäher</b>	<b>TUAREG 92 4X4 EVO</b>
Motor	B&S Vanguard Twin
Leistung	23 PS
Schnittbreite	92 cm
Schnitthöhe	50–120 mm / 6 Positionen
Geschwindigkeit	V: 0 – 9 km/h R: 0 – 5 km/h
Getriebe	Hydrostat 4x4
Zubehör	optional: Mulchkit, Schneeräumschild
Gewicht	350 kg
<b>Art-Nr.</b>	<b>3041003</b>
<b>Verkaufspreis</b>	<b>Fr. 12990.00</b>

## RASENTRAKTOREN MIT SEITENAUSWURF

Die Gartentraktoren mit Seitenauswurf sind ideal für Flächen bis zu 8.000 m<sup>2</sup>. Diese Modelle verfügen über ein hydrostatisches Getriebe für einen reibungslosen Fahrbetrieb und leicht zugängliche Bedienelemente, die sich bequem am Armaturenbrett befinden. Dank eines einfach zu installierenden Mulch Kit kann der Traktor für den Mulchbetrieb umgerüstet werden.

Das Mulchsystem sorgt dafür, dass das Schnittgut länger unter dem Mähwerk zirkuliert und in feine Partikel zerfällt, welche dem Boden als wertvolle Nährstoffe zurückgeführt werden.

## HOCHGRASMÄHER TUAREG 4x4 ALLRAD

Der Hochgrasmäher überzeugt durch besonders robuste Bauweise und ist der ideale Arbeitspartner zum Mähen und Säubern unbestellter Flächen mit dichter Vegetation auf unebenem Gelände und an Steilhängen.

Das robuste Mähwerk (1 Messer mit schwimmend gelagerten Enden) macht die Arbeit unter Bedingungen möglich, in denen der Einsatz von Freischneidern oder normalen Rasentraktoren äusserst schwierig ist. Die breite Bereifung und der niedrige Schwerpunkt garantieren sehr gute Bodenhaftung selbst auf abschüssigem Gelände.



Artikel-Nr	Preis	Zephyr «3 in 1»	EF 93 S/16 K EF 94/16 K	EF 103/22V EF 104/19 KV	EF 123/22V EF 123/21 KV	EF98L/14.5KH	Tuareg 92 EVO 4x4	EF 95/16 K H	EF 105/20 H	EF 125/23 H
<b>Mulch-Kit</b>										
3106516	Fr. 128.00		○							
3106521	Fr. 128.00			○						
3106519	Fr. 128.00				○					
3075374	Fr. 81.00	○								
3079797	Fr. 69.00					○				
3044333	Fr. 242.00						○			
<b>Deflektor für Heckauswurf</b>										
3106511	Fr. 111.00		○							
3106512	Fr. 111.00			○	○					
<b>Batterieladegerät</b>										
3050952	Fr. 41.00	●	●	●	●	●	●	●	●	●
<b>Anbausatz für Anhänger</b>										
3106523	Fr. 105.00		●	●						
3106509	Fr. 68.00				●					
3044334	Fr. 79.00						○			
<b>Schneeräumschild</b>										
3106507*	Fr. 990.00			○	○					
3044335	Fr. 890.00						○			
<b>Anbaurahmen zu</b>										
Schneeräumschild	3044336	Fr. 590.00					○			
<b>Elektrische</b>										
Korbentleerung	3074139	Fr. 490.00						○	○	●

○ = nachrüstbar ● = serienmässige Ausstattung \* inklusive Anbaurahmen



Zubehör	Art.	Preis
Schneeketten 18"	3106508	Fr. 152.00
Schneeketten 20" (Spurkette)	3078347	Fr. 202.00
Schneeketten 23" (Spurkette)	3074141	Fr. 217.00
Anhänger mit Kunststoffwanne, Nutzlast 300 kg, Masse 120x92x30 cm	3037325	Fr. 490.00

Schneeketten



Anhänger



## DÜNGERSTREUER, SÄMASCHINE, SALZSTREUER.

Der Rahmen besteht aus Stahlrohren, die an drei Punkten am Trichter befestigt sind. Der Trichter ist aus einem Kegelförmigen Stahlblech ohne Schweissnaht geformt. Das Getriebe enthält fettgeschmierte Kegelräder aus hochwertigem Stahl. Mit einer einzigen Bewegung eines Hebels können Sie die linke oder rechte Seite abschalten.

Entwickelt für Motormäher, kleine Traktoren oder für den manuellen Einsatz.



**Modell SP 10 Hobby**

19 Liter



**Modell SPT 50**

(mit Reifen 13,500 x 6")  
42 Liter



**Modell SPT 100**

(mit Reifen 4,00 x 8")  
106 Liter

Modell	Behälter	Inhalt	Streubreite	Nutzlast	Gewicht	Art.	Preis
SP 10 Hobby	Kunststoff	19 Liter	1–3 m	23 kg	6 kg	3014914	<b>Fr. 375.00</b>
SPT 50 (Stossmodell)	Inox	42 Liter	1–6 m	55 kg	30 kg	4013972	<b>Fr. 1'100.00</b>
SPT 100 (Anhängemodell)	Inox	105 Liter	1–6 m	135 kg	34 kg	4013971	<b>Fr. 1'260.00</b>

Zubehör	Beschreibung	Art.	Preis
SPT-MA	Lenker für Handbetrieb zu SPT 100	4013994	<b>Fr. 140.00</b>
SPT-TI	Anhängevorrichtung zu SPT 50	3024663	<b>Fr. 180.00</b>
AB 50	Schutzhaube zu SPT 50	4014018	<b>Fr. 140.00</b>
AB 100	Schutzhaube zu SPT 100 / TOY P100	4014019	<b>Fr. 150.00</b>
	Verlängertes Rührwerk zu SPT und TOY	3064381	<b>Fr. 130.00</b>



our **power**, your **passion**



# KETTENSÄGEN

Fällen, Entasten oder Heimwerken: Für jeden Bedarf gibt es eine EfcO-Kettensäge, die den unterschiedlichen Anforderungen jeder Arbeit gerecht wird, vom Garten bis zum Wald.

# Leistungsstark, vielseitig und einfach zu bedienen: Ihre starken Verbündeten beim Fällen und Entasten.

## Technik und Komfort

Trotz unterschiedlicher Ausstattung haben alle EfcO-Kettensägen die Qualität, Bedienungs- und Wartungsfreundlichkeit sowie eine zuverlässige Leistung gemeinsam. Hochwertige Schienen und Ketten sorgen für einen sauberen und präzisen Schnitt und schonen die Vegetation. Auch bei längerem Einsatz bieten unsere Kettensägen hohe Leistung und maximale Effizienz dank niedrigem Kraftstoffverbrauch und linearem, konstantem Motordrehmoment. Der hohe technische Ausstattungsstandard garantiert maximale Sicherheit.



Kolben mit 2 Ringen, vernickelter Druckguss Zylinder, geschmiedete Pleuelstange und Kurbelwelle: alles Merkmale, die den Motor extrem robust und langlebig machen.



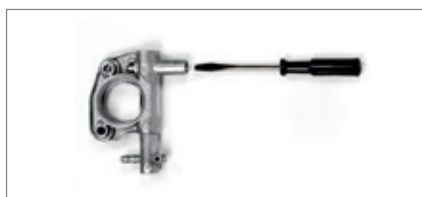
Mit dem "EasyOn"-Startsystem lässt sich die Maschine mühelos und mit einer geringeren Anzahl von Zügen starten.



Der Primer erleichtert das Starten auch bei besonders kalten Temperaturen.



Mischtank mit externer Füllstandsanzeige: Erleichtert das Betankungsmanagement.



Die Aluminium-Ölpumpe sorgt für null Durchfluss im Leerlauf und maximale Haltbarkeit.



Nylonfilter: längere Betriebszeit zwischen den Filterreinigungen dank der großen Filterfläche.



**Motorsägen**

Motor  
Leistung  
Hubraum  
Schwertlänge  
Ketten  
Startsystem  
Tankinhalt (Öl)  
Tankinhalt (Kraftstoff)  
Gewicht  
Art-Nr.  
Verkaufspreis

**MTT2500-25**

2-Takt  
1.3 PS / 1.0 kW  
25.4 cm<sup>3</sup>  
10" / 25 cm  
.1/4" x .050"  
«Easy-On»  
0.185 l  
0.22 l  
2.7 kg  
**3078446**  
**Fr. 690.00**

**MT3500S-35**

2-Takt  
2 PS / 1.5 kW  
39 cm<sup>3</sup>  
14"/35cm  
3/8" x .050"  
-  
0.26 l  
0.35 l  
4.4 kg  
**3072065**  
**Fr. 350.00\***

**MTT3600-30**

2-Takt  
2 PS / 1.5 kW  
35.1 cm<sup>3</sup>  
12" / 30 cm  
.3/8" x .050"  
«Easy-On»  
0.23 l  
0.22 l  
3.8 kg  
**3078025**  
**Fr. 750.00**

\*solange lieferbar

**MT3710-41**

2-Takt  
2.4 PS / 1.8 kW  
35.2 cm<sup>3</sup>  
16" / 41 cm  
.3/8" x .050"  
«Easy-On»  
0.22 l  
0.32 l  
4.3 kg  
**3106444**  
**Fr. 450.00**

**FÜR BAUMPFLLEGARBEITEN**

Die beiden Spezialsägen für Baumpflegearbeiten MTT 2500 und MTT3600 sind perfekt zugeschnitten auf die Arbeiten im oder am Baum. Hohes Drehmoment bei konstant starker Motorleistung für einen perfekten Schnitt. Besonders griffsicher. Geringes Gewicht für ein gutes Handling mit minimalem Kraftaufwand. Dreifache Antivibration zwischen Motor und Griff zur Reduzierung der Vibration. Seitlicher Kettenspanner für einen einfachen und schnellen Kettenwechsel. Aluminium-Ölpumpe mit Null-Förderung im Leerlauf. Primer-Pumpe erleichtert den Kaltstart.

**KOMPAKTSÄGEN**

Diese Motorsägen sind für anspruchsvolle Privatanwender ausgelegt, die beim Entasten, Stutzen oder Schneiden von Stämmen mit mittlerem Durchmesser sowie beim Zerkleinern von Kaminholz nicht auf einen wirksamen Arbeitspartner verzichten wollen.



**MTT3600-30**





**Motorsägen**

Motor

Leistung

Hubraum

Schwertlänge

Ketten

Startsystem

Tankinhalt (Öl)

Tankinhalt (Kraftstoff)

Gewicht

Art-Nr.

Verkaufspreis

**MT4510-41**

2-Takt

2.9 PS / 2.1 kW

42.9 cm<sup>3</sup>

16" / 41 cm

.325" x .050"

«Easy-On»

0.22 l

0.32 l

4.5 kg

**3106445****Fr. 590.00****MT5200-46**

2-Takt

3.4 PS / 2.5 kW

51.7 cm<sup>3</sup>

18" / 46 cm

.325" x .058"

-

0.27 l

0.5 l

5.0 kg

**3068717****Fr. 690.00****MT6510-51**

2-Takt

4,7 PS / 3,5 kW

63.4 cm<sup>3</sup>

20"/51 cm

.3/8"x.058"

-

0.45 l

0.8 l

6.5 kg

**3106542****Fr. 990.00****FÜR INTENSIVEN GEBRAUCH****MT 4510-41**

Kompaktes und vielseitiges Gerät mit einem guten Gewicht/Leistungsverhältnis für die besten Schnittleistungen bei verschiedenen Anwendungen: Ausastung, Baumpflege und Schnitt von Zweigen und mittelgrossen Baumstämmen. Mit Aluminiumölpumpe und Antivibrationssystem.

**MT 5200-46**

Das ideale Gerät zum Entasten sowie Fällen und Zersägen mittelgrosser Stämme. Die Maschine ist durch zahlreiche ausgereifte Lösungen gekennzeichnet, unter anderem: Verchromter Zylinder, Kolben mit neuem Profil, Antivibrationssystem, isolierter Vergaser, Digitalzündspule mit Drehzahlbegrenzer, Motorblock aus Aluminium, Antivibrationssystem.

**MT 6510-51**

Verchromter Zylinder, Kolben mit neuem Profil, Antivibrationssystem mit 4 Schwingungsdämpfern, vom Motorblock isolierter Vergaser, Digitalzündspule mit Drehzahlbegrenzer, Motorblock aus Aluminium, Antivibrationssystem mit Federn und Gummipuffern, mengenregulierbare Aluminium-Ölpumpe, IN-BOARD Kupplung, Nylonfilter, Kettenschutz aus Aluminium, mit seitlichem Kettenspanner.

**MT6510-51**

**DIE MT 6510 IST EINE  
LEISTUNGSSTARKE  
PROFESSIONELLE  
MOTORSÄGE, DIE MIT  
BRANCHENEXPERTEN  
FÜR SCHWIERIGSTE  
BEDINGUNGEN &  
DAUEREINSATZ  
ENTWICKELT WURDE.**



## HOCHENTASTER (TELESKOPIERBAR)

Mit dem PTX 2710 können dank des bis zu 3,12 Meter ausziehbaren Schafts Arbeiten in 5 Meter Höhe vom Boden ausgeführt werden.

Der Sägekopf kann in 5 Zwischenstellungen von 0° bis 90° eingestellt werden. Diese auf dem Markt einmalige Vorrichtung gestattet hervorragende Leistungen in jeder Arbeitsposition und eine bessere Sicht auf den Schnittbereich. Der Schultergurt, der die Maschine trägt, sowie der mit einer weichen Hülle überzogene Schaft gestatten eine besonders benutzerfreundliche Bedienung.

Hochentaster	PTX2710
Motor	2-Takt
Leistung	1.3 PS / 1 kW
Hubraum	27 cm <sup>3</sup>
Schwertlänge	25 cm
Tankinhalt (Öl)	0.18 l
Tankinhalt (Kraftstoff)	0.6 l
Geräuschemission	97 / 111 dB(A)
Abmessungen	Gesamtlänge 2.60–3.84 m
Gewicht	7.9 kg
<b>Art-Nr.</b>	<b>3087540</b>
<b>Verkaufspreis</b>	<b>Fr. 1090.00</b>



**Schutzhelm**  
siehe Seite 41.



## KETTEN / FÜHRUNGSSCHIENEN

Modell / Maschine	Schnittlänge	Beschreibung	Teilung	Treibglieder		Art. Nr.	Preis	Art. Nr.	Preis
	cm		Zoll	mm	Anzahl				
MTT2500-25CV	25	1/4" .043" 60E	1/4"	1.1	60	5009365	<b>58.00</b>	3503578	<b>170.00</b>
MTT2500-25 STD	25	1/4" .050" 58E	1/4"	1.3	58	3085050	<b>35.00</b>	3085011	<b>31.00</b>
PTX2710-25	25	3/8" .043" 39E	3/8"	1.1	39	3500754	<b>24.00</b>	3029277	<b>31.00</b>
MTT3600-30	30	3/8" .050" 45E	3/8"	1.3	45	5004761	<b>27.00</b>	4012820	<b>36.00</b>
MT3700-35	35	3/8" .050" 52E	3/8"	1.3	52	5004767	<b>31.00</b>	4012819	<b>42.00</b>
MT3500-35	35	3/8" .050" 53E	3/8"	1.3	53	3039064	<b>32.00</b>	4012819	<b>42.00</b>
MT3710-41	41	3/8" .050" 57E	3/8"	1.3	57	5004764	<b>34.00</b>	3024166	<b>47.00</b>
MT4100-41	41	.325" .050" 66E	.325"	1.3	66	5008446	<b>38.00</b>	4000113	<b>64.00</b>
MT4400-41	41	.325" .050" 66E	.325"	1.3	66	5008446	<b>38.00</b>	4000113	<b>64.00</b>
MT4510-41	41	.325" .050" 66E	.325"	1.3	66	5008446	<b>38.00</b>	4000113	<b>64.00</b>
MT4400-46	46	.325" .050" 72E	.325"	1.3	72	5004775	<b>42.00</b>	3051840	<b>70.00</b>
MT5200-46	46	.325" .058" 72E	.325"	1.5	72	5004678	<b>44.00</b>	4012689	<b>70.00</b>
162	51	.325" .058" 78E	.325"	1.5	78	5004681	<b>48.00</b>	4012817	<b>47.00</b>
MT6510-46	46	3/8" .058" 68E	3/8"	1.5	68	3026698	<b>47.00</b>	3050644	<b>116.00</b>
MT6510-51	51	3/8" .058" 72E	3/8"	1.5	72	5009363	<b>50.00</b>	3050645	<b>121.00</b>

## KETTENROLLEN

Beschreibung	Teilung	Treibglieder	Profil	Länge	Art. Nr.	Preis
	Zoll			mm		
050" - 1.3 mm	.1/4"	1.3	HM	100 ft (30.48m)	3025154	<b>790.00</b>
043" - 1.1 mm	.3/8"	1.1	HM	25 ft (7.62m)	3026679	<b>130.00*</b>
043" - 1.1 mm	.3/8"	1.1	HM	100 ft (30.48m)	3026680	<b>580.00</b>
050" - 1.3 mm	.3/8"	1.3	HM	100 ft (30.48m)	3025160	<b>520.00</b>
050" - 1.3 mm	.325"	1.3	HM	25 ft (7.62m)	3025161	<b>170.00</b>
050" - 1.3 mm	.325"	1.3	HM	100 ft (30.48m)	3025162	<b>590.00</b>
058" - 1.5 mm	.325"	1.5	HM	25 ft (7.62m)	3025156	<b>150.00*</b>
058" - 1.5 mm	.325"	1.5	HM	100 ft (30.48m)	3025157	<b>490.00</b>
058" - 1.5 mm	.3/8"	1.5	HM	100 ft (30.48m)	3025164	<b>590.00</b>
058" - 1.5 mm	.3/8"	1.5	VM	100 ft (30.48m)	3025166	<b>590.00*</b>
063" - 1.6 mm	.3/8"	1.6	HM	100 ft (30.48m)	3025993	<b>490.00</b>
063" - 1.6 mm	.325"	1.6	HM	100 ft (30.48m)	3025991	<b>590.00</b>

## VERBINDUNGSGLIED MIT NIETEN, 20 STÜCK

passend zu	Art. Nr.	Preis
.1/4" 050" - 1.3 mm	3089235	<b>17.00</b>
.3/8" 043" - 1.1 mm	3089236	<b>17.00</b>
.3/8" 050" - 1.3 mm	3089239	<b>17.00</b>
.325" 058" - 1.5 mm	3089237	<b>17.00</b>
.3/8" 058" - 1.5 mm	3089242	<b>17.00</b>
.3/8" 063" - 1.6 mm	3089238	<b>17.00</b>

HM = Halbmeissel VM = Vollmeissel  
\*solange Vorrat

### Schwertschutz aus Kunststoff

30 cm	3500853	<b>5.00</b>
35 cm	3500852	<b>8.00</b>
40 cm	3016228	<b>9.00</b>
45 cm	3016227	<b>9.00</b>
50 cm	3025204	<b>9.00</b>

Ø Zoll	Kette	Menge	Art.	Preis
Rundfeilen im Dutzend				
5/32"	91VG, 25AP	12 pcs.	5004713	<b>41.00</b>
3/16"	21BP, 95VP	12 pcs.	5004712	<b>41.00</b>
7/32"	73LP/ 73DP	12 pcs.	5004711	<b>41.00</b>
13/64"	73LP	12 pcs.	5004714	<b>41.00</b>

Feilengriff «Timber» mit Schärfwinkel 30 und 25 Grad, aus Kunststoff

5000086 **7.00**





# LAUBBLÄSER

Die Laubbläser und -sauger von EfcO sind leise, leicht und einfach zu bedienen und damit wertvolle Arbeitsbegleiter.

# Ein Luftzug, um alles zu reinigen, vom Garten bis zu den Wegen. Für Profis und Privatpersonen.

## Technik und Komfort

Sie sind kraftvolle, leistungsstarke Geräte, die Blätter und andere Kleinteile von jeder Oberfläche entfernen können. Sie eignen sich für den privaten Gebrauch (Handbläser) für kleine Flächen und für den professionellen Gebrauch (Rückenbläser) für landwirtschaftliche Flächen und grosse städtische Gebiete.



"AlwaysOn"-Ein/Aus-System: kehrt automatisch automatisch in die Ein-Position nach Zündung nach jeder Abschaltung. Dadurch wird ein Überlaufen des Motors verhindert.



Der Griff ist gummibeschichtet, isoliert die Hände des Bedieners vor Vibrationen und sorgt für einen komfortablen Griff bei der Arbeit.



Das serienmäßige Häckselmesser mit 4 Stahlklingen ermöglicht es, das Volumen des Ernteguts im Sack auf ein Minimum zu reduzieren (bis auf 1/12 des ursprünglichen Volumens), was die Arbeitsautonomie erhöht.



Doppellamellenlüfter für hohe Leistung in Bezug auf Luftdurchsatz und Geschwindigkeit und erhöhte Kühlleistung der Wärmeeinheit.



Der Papierluftfilter mit erhöhter Kapazität und die Filterfläche ermöglichen eine gute und schnelle Wartung sowie eine längere Lebensdauer.



Digitale Spule mit variablem Vorlauf und Schwungrad mit neuem Lamellenprofil: sorgen für einen ruhigeren Motorlauf und eine bessere Kühlung der Wärmeeinheit.



**Laubbläser**

<b>SA2500</b>	
<b>Motor</b>	2-Takt
<b>Leistung</b>	1.3 PS / 1 kW
<b>Luftdurchsatz</b>	720 m <sup>3</sup> /h
<b>Luftgeschwindigkeit</b>	70 m/s
<b>Geräuschemission</b>	96.5 / 104 dB(A)
<b>Gewicht</b>	3.7 kg
<b>Art-Nr.</b>	<b>3112789</b>
<b>Verkaufspreis</b>	<b>Fr. 390.00</b>

<b>SA2063</b>	
<b>Motor</b>	2-Takt
<b>Leistung</b>	4.5 PS / 3.3 kW
<b>Luftdurchsatz</b>	1200 m <sup>3</sup> /h
<b>Luftgeschwindigkeit</b>	90 m/s
<b>Geräuschemission</b>	100.9 / 109 dB(A)
<b>Gewicht</b>	9.4 kg
<b>Art-Nr.</b>	<b>3121056</b>
<b>Verkaufspreis</b>	<b>Fr. 870.00</b>

<b>SA9010</b>	
<b>Motor</b>	2-Takt
<b>Leistung</b>	5 PS / 3.6 kW
<b>Luftdurchsatz</b>	1638 m <sup>3</sup> /h
<b>Luftgeschwindigkeit</b>	105 m/s
<b>Geräuschemission</b>	103 / 115 dB(A)
<b>Gewicht</b>	11.4 kg
<b>Art-Nr.</b>	<b>3111520</b>
<b>Verkaufspreis</b>	<b>Fr. 970.00</b>

**HANDBLASGERÄT  
SA 2500**

Das extrem leichte und komfortable Gebläse SA 2500 ist ideal für intensive Arbeiten zu jeder Jahreszeit und ermöglicht auch weniger erfahrenen Anwendern eine einfache und sichere Bedienung. Dank seiner geringen Emissionen hat es eine geringere Umweltbelastung, da es die Euro-5-Vorschriften erfüllt. Der Handbläser SA 2500 wurde entwickelt, um sowohl den Gartenliebhabern als auch den Profis im Bereich der Grünpflege zu helfen.

**RÜCKENTRAGBARER LAUBBLÄSER  
SA 2063**

Die professionellen Laubbläser SA 2063 und SA 9010 sind für den Einsatz in ländlichen, städtischen und landwirtschaftlichen Umgebungen konzipiert. Dank des leistungsstarken Euro-5-Motors sind sie ideal für die schnelle Beseitigung von Laub, Gestrüpp, etc. auf grossen Flächen. Das geringe Gewicht, die hohe Luftgeschwindigkeit und Luftdurchsatz machen diese Laubbläser zu einem idealen Gerät für den Profi.

<b>Zubehör zu SA 2500</b>	<b>Art-Nr.</b>	<b>Preis</b>
Saugkit	3112988	<b>Fr. 85.00</b>

<b>Zubehör zu SA 2063</b>	<b>Art-Nr.</b>	<b>Preis</b>
Flachdüse	3100650	<b>Fr. 28.00</b>
Runddüse	3109564	<b>Fr. 54.00</b>
Umbausatz Sprühgerät (Flüssigkeit)	3124055	<b>Fr. 248.00</b>
Option Sprühgerät (Pulver)	3127029	<b>Fr. 145.00</b>





Sprühgerät	AT2063	AT9000
Motor	2-Takt	2-Takt
Hubraum	61.3 cm <sup>3</sup>	77 cm <sup>3</sup>
Leistung	4.4 PS / 3.3 kW	5 PS / 3.6 kW
Tankvolumen	16 l	17 l
Fördermenge	0.67 – 5.1 l/min	0.1 – 3.5 l/min
Gewicht	11.5 kg	11.2 kg
Luftleistung max.	1200 m <sup>3</sup> /h	1620 m <sup>3</sup> /h
Luftgeschwindigkeit	90 m/s	105 m/s
Luftdurchsatz	20 m <sup>3</sup>	27 m <sup>3</sup>
Sprühleistung max.	vertical 12 m, horizontal 14 m	vertical 16 m, horizontal 18 m
<b>Art-Nr.</b>	<b>3131614</b>	<b>3111521</b>
<b>Verkaufspreis</b>	<b>Fr. 890.00</b>	<b>Fr. 990.00*</b>

## RÜCKENTRAGBARES SPRÜHGERÄT

Die Rückentragesprühgeräte stehen für Ergonomie, Effizienz, Spitzenleistung sowie Bedienungskomfort. Die Bedienelemente befinden sich am Griff und sind gut erreichbar, die Tanks sind grosszügig bemessen, und das Aluminiumgebläse ist sicher und effizient. Der Benzinmotor garantiert Zuverlässigkeit und eine lange Lebensdauer.

\*solange lieferbar

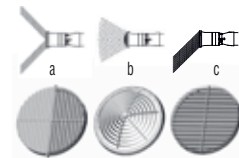
### ZUBEHÖR FÜR AT 9000



Booster-Pumpe  
Art. 3086144  
**Fr. 157.00**



Booster-Pumpe mit  
Befüllautomatik  
Art. 3086145  
**Fr. 228.00**



Sprühdüsen-Kit  
Art. 3086146  
**Fr. 9.00**



Kit Pulver und Granulat  
Art. 3086147  
**Fr. 202.00**



Präzisions-Sprühdüse  
Art. 3086150  
**Fr. 212.00**



## ERDBOHRER TR1551

Das Einmann-Erdbohrgerät TR 1551 ist einfach in der Bedienung und für kleinere Bohrarbeiten im Forst-, Garten- und Landschaftsbau.

<b>Erdbohrer</b>	<b>TR1551</b>
Motor	2-Takt
Leistung	2.1 PS / 1.6 kW
Getriebe	Untersetzung 40:1
Lieferumfang	ohne Bohrer
<b>Art-Nr.</b>	<b>3021797</b>
<b>Verkaufspreis</b>	<b>Fr. 990.00</b>

### EFCO ERDBOHRER EINGÄNGIG

Bestell-Nr.	Ø cm	Länge cm	Passend zu	Preis inkl. MwSt.
4002191	8	100	TR 1585 R TR 1551	<b>Fr. 125.00</b>
4002192	10	100	TR 1585 R TR 1551	<b>Fr. 129.00</b>
4002193	15	100	TR 1585 R TR 1551	<b>Fr. 149.00</b>
4002194	20	100	TR 1585 R TR 1551	<b>Fr. 157.00</b>
4002196	30	85	TR 1585 R	<b>Fr. 297.00</b>





Kombi-Kanister	Art-Nr	Preis
Benzin-/Ölkanister, mit BAM-Zulassung für den Transport im Auto. Für doppelte Verwendung 6 Liter Benzin und 3 Liter Öl. Profi-Ausführung, mit Messskala.		
Benzin-/Ölkanister transparent	3089655	Fr. 37.00
Benzinkanister		
Benzinkanister mit BAM-Zulassung für den Transport im Auto. Wird mit Einfüllstutzen geliefert.		
Benzinkanister 5 Liter	3044946	Fr. 19.00
Einfüllstutzen		
Einfüllstutzen zum Kombi-Kanister und Benzinkanister zur einfachen und sauberen Kraftstoffbefüllung für kleine Öffnungen. Mit Überlaufsicherung.		
Einfüllstutzen	3025206	Fr. 19.00
Schutzhelm mit Gehörschutz und Visier		
Schutzhelm mit Gehörschutz und Visier Mit EG-Zulassung nach EN 397. Persönliche Schutzausrüstung der Kategorie III. Zulassung 440 V AC. Nichtleitend. Aus Polyäthylen mit hoher Dichte. Komplett mit verstellbarem Gehörschutz (zugelassen nach EN 352-1/93) und Netzvisier (zugelassen nach EN 1731-F). Innere Gewebekante verstellbar mit 6 Positionen und absorbierendes Material mit Schweisschutz aus Leder. Mit Nackenschutz. Leicht und robust.		
Schutzhelm mit Gehörschutz, Nackenschutz und Visier	3021686	Fr. 126.00
Netzvisier	3021688	Fr. 42.00
Gesichtsschutz mit Stahlgitter-Visier	4000715	Fr. 19.00





**BERTOLINI**

**our power, your passion**

**Balkenmäher  
Einachsschlepper  
Schlegelmäher  
Bodenfräsen**







**B** BERTOLINI

# BALKENMÄHER

Eine einfache Handhabung und Manövrierfähigkeit für präzises Schneiden unter allen Arbeitsbedingungen – Bertolini Balkenmäher stehen für Zuverlässigkeit und Leistung.

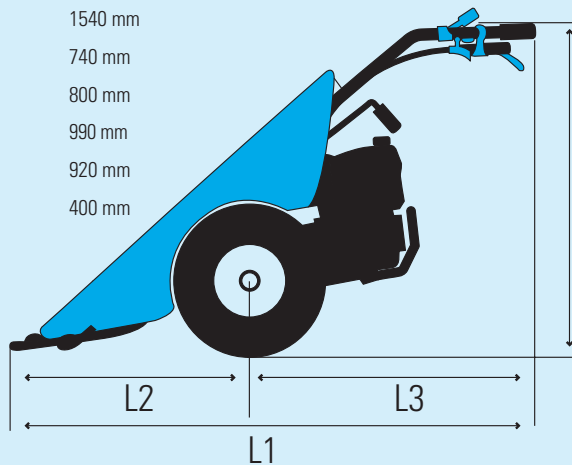
**Balkenmäher**

<b>Motor</b>	<b>MC110 K</b>	4-Takt Emak K 700 H – OHV
<b>Leistung</b>		5.4 PS (3450 U/min)
<b>Hubraum</b>		182 cm <sup>3</sup>
<b>Startsystem</b>		Handstart
<b>Getriebe</b>		Ölbadgetriebe
<b>Kupplungsart</b>		direkt über Fahrtriebshebel
<b>Lenkholm</b>		höhenverstellbar mit Schwingungsdämpfer
<b>Lenkung</b>		nein
<b>Bremse</b>		nein
<b>Räder</b>		3.50 x 6" AS
<b>Schaltung</b>		1 Gang (1 V)
<b>Geschwindigkeit</b>		V: 2.3 km/h
<b>Sicherung</b>		Motorstopp
<b>Zapfwelle</b>		unabhängig
<b>Gewicht</b>		70 kg
<b>Lieferumfang</b>		mit Messerantrieb und Messerbalken 92 cm
<b>Art-Nr.</b>	<b>3078218</b>	
<b>Verkaufspreis</b>	<b>Fr. 2290.00</b>	

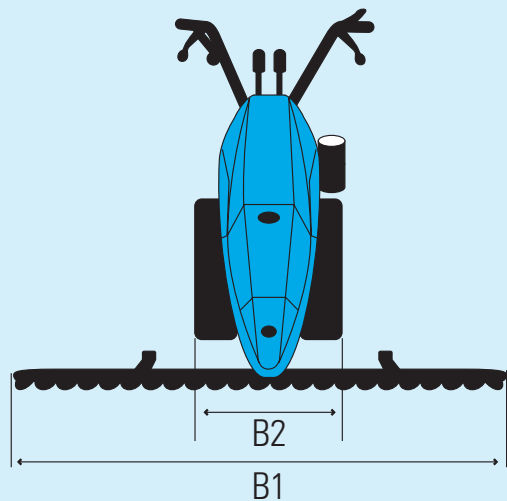


**Abmessungen**

L1	1540 mm
L2	740 mm
L3	800 mm
H1	990 mm
B1	920 mm
B2	400 mm



H1





**Balkenmäher**

<b>Motor</b>	4-Takt Emak K 800 H – OHV
<b>Leistung</b>	5.7 PS (3600 U/min)
<b>Hubraum</b>	182 cm <sup>3</sup>
<b>Startsystem</b>	Handstart
<b>Getriebe</b>	Ölbadgetriebe
<b>Kupplungsart</b>	trockene Scheibenkupplung
<b>Lenkung</b>	nein
<b>Bremse</b>	Feststellbremse
<b>Räder</b>	4.00 x 8" AS
<b>Schaltung</b>	2 Gänge (1 V + 1 R)
<b>Geschwindigkeit</b>	V: 3.07 km/h R: 1.18 km/h
<b>Sicherung</b>	Motorstopp
<b>Zapfwelle</b>	unabhängig
<b>Gewicht</b>	80 kg
<b>Lieferumfang</b>	mechanischer Messerantrieb und Busatis Mähbalken 92 cm
<b>Art-Nr.</b>	<b>3078209</b>
<b>Verkaufspreis</b>	<b>Fr. 3690.00</b>

**MC130 S FRD**

<b>Motor</b>	4-Takt Honda GX200
<b>Leistung</b>	5.8 PS / 4.3 kW (3600 U/min)
<b>Hubraum</b>	196 cm <sup>3</sup>
<b>Startsystem</b>	Handstart
<b>Getriebe</b>	Ölbadgetriebe
<b>Kupplungsart</b>	trockene Scheibenkupplung
<b>Lenkung</b>	nein
<b>Bremse</b>	Feststellbremse
<b>Räder</b>	4.00 x 8" AS
<b>Schaltung</b>	4 Gänge (2 V + 2 R)
<b>Geschwindigkeit</b>	V: 1.11 / 2.32 km/h R: 1.05 / 2.2 km/h
<b>Sicherung</b>	Motorstopp
<b>Zapfwelle</b>	unabhängig
<b>Gewicht</b>	105 kg
<b>Lieferumfang</b>	Ölbadmesserantrieb, Messerkopf, Messerbalken ESM Universal 122 cm
<b>Art-Nr.</b>	<b>3088596</b>
<b>Verkaufspreis</b>	<b>Fr. 4490.00</b>

**MC150 S FRD**

<b>Motor</b>	4-Takt Kohler CH395
<b>Leistung</b>	9.5 PS / 7.0 kW (3550 U/min)
<b>Hubraum</b>	277 cm <sup>3</sup>
<b>Startsystem</b>	Handstart
<b>Getriebe</b>	Ölbadgetriebe mit differential
<b>Kupplungsart</b>	trockene Scheibenkupplung
<b>Lenkung</b>	Lenkbremse
<b>Bremse</b>	Feststellbremse
<b>Räder</b>	4.00 x 10" AS
<b>Schaltung</b>	6 Gänge (3 V + 3 R)
<b>Geschwindigkeit</b>	V: 1.2 / 2.57 / 4.17 km/h R: 1.27 / 2.66 / 4.41 km/h
<b>Sicherung</b>	Motorstopp
<b>Zapfwelle</b>	unabhängig
<b>Gewicht</b>	135 kg
<b>Lieferumfang</b>	Ölbadmesserantrieb, Messerkopf, Messerbalken ESM Kommunal 122 cm
<b>Art-Nr.</b>	<b>3085063</b>
<b>Verkaufspreis</b>	<b>Fr. 6990.00</b>

Höhenverstellbarer Lenkholm mit Schwingungsdämpfer



**Geräteträger**

<b>Lieferumfang</b>	Grundgerät mit Bereifung
<b>Art-Nr.</b>	<b>3080767</b>
<b>Verkaufspreis</b>	<b>Fr. 2890.00</b>

**MC120 K**

<b>Lieferumfang</b>	Grundgerät mit Bereifung
<b>Art-Nr.</b>	<b>3088963</b>
<b>Verkaufspreis</b>	<b>Fr. 3190.00</b>

**MC130 S**

<b>Lieferumfang</b>	Grundgerät mit Bereifung
<b>Art-Nr.</b>	<b>3105700</b>
<b>Verkaufspreis</b>	<b>Fr. 4890.00</b>

**MC150 S**

<b>Lieferumfang</b>	Grundgerät mit Bereifung
<b>Art-Nr.</b>	<b>3105700</b>
<b>Verkaufspreis</b>	<b>Fr. 4890.00</b>

**Abmessungen**

L1	1540 mm
L2	740 mm
L3	800 mm
H1	990 mm
B1	920 mm
B2	400 mm

**Abmessungen**

L1	1670 mm
L2	900
L3	770 mm
H1	1250–300 mm
B1	950–1270 mm
B2	450 mm

**Abmessungen**

L1	1540 mm
L2	740 mm
L3	800 mm
H1	990 mm
B1	920 mm
B2	400 mm

## BALKENMÄHER ZUBEHÖR

	Art.	Prix	*Jusqu'à fin de stock	MC110 K	MC120 K FRD	MC130 S FRD	MC150 S FRD
<b>Messerantriebe</b>							
Mechanischer Messerantrieb MC110	3079814	<b>461.00</b>	•				
Mechanischer Messerantrieb Quick Fit Ø 46 mm	3079815	<b>406.00</b>			•		
Ölbad - Messerantrieb Quick Fit Ø 46 mm	3078165	<b>898.00</b>			•		
Ölbad - Messerantrieb Quick Fit Ø 50 mm	3088503	<b>850.00</b>				•	•
<b>Messerbalken</b>							
Busatis Mulchbalken 92 cm (nur mit mechanischem Messerantrieb)	3079813	<b>383.00</b>					
Fingerbalken 115 cm (nur mit Ölbad-Messerantrieb)	3078274	<b>605.00</b>				o	o
Fingerbalken 127 cm (nur mit Ölbad-Messerantrieb)	3078237	<b>721.00</b>				o	o
Fingerbalken 140 cm (nur mit Ölbad-Messerantrieb)	3078275	<b>692.00</b>				o	o
Aussenschuhe zu Fingerbalken	3078236	<b>164.00</b>					
<b>Entrainement à bain d'huile</b>							
Messerbalken ESM Universal (102 cm benötigt Messerkopf 3078163)	3079605	<b>721.00</b>				o	o
Messerbalken ESM Universal (122 cm benötigt Messerkopf 3078163)	3078166	<b>824.00</b>				•	o
Messerbalken ESM Kommunal (102 cm benötigt Messerkopf 3078163)	3079870	<b>1'259.00</b>				o	o
Messerbalken ESM Kommunal (122 cm benötigt Messerkopf 3078163)	3078214	<b>1'400.00</b>				o	•
Messerbalken ESM Kommunal (142 cm benötigt Messerkopf 3078163)	3078169	<b>1'547.00</b>				o	o
Messerbalken ESM Kommunal (162 cm benötigt Messerkopf 3078163)	3115429	<b>1'542.00</b>					o
Messerkopf für alle ESM Balken	3078163	<b>73.00</b>				•	•
<b>Zusatzgewichte</b>							
Frontgewicht für Ölbad - Messerantrieb, 15 kg	4015328	<b>195.00</b>				o	o
<b>Bereifung</b>							
Räder - Paar 3.50x6" AS (Aufsteckfelge 25 mm)	3079895	<b>184.00</b>					
Räder - Paar 4x8" AS MC120 bis 2018, MC130 bis 2019 (Aufsteckfelge 25 mm)	3088486	<b>221.00</b>				o	
Räder - Paar 4x8" AS Fixe 4-Loch Felge	3078253	<b>246.00</b>				•	
Räder - Paar 4x10" AS Verstellbare 4-Loch Felge	3067444	<b>364.00</b>				o	•
Räder - Paar 5x10" AS Verstellbare 4-Loch Felge	3067442	<b>389.00</b>					o
Räder - Paar 16-6.5x8" Fixe 4-Loch Felge (benötigt Distanzstücke 3079879)	3078257	<b>268.00</b>					o
Räder - Paar 18-9.5x8" Verstellbare 4-Loch Felge (benötigt Distanzstücke 3079901)	3079900	<b>462.00</b>					o
<b>Metall - Räder</b>							
Metall-Gitterräder Ø480 mm x 100 mm	3078222	<b>313.00</b>				o	o
<b>Spurverbreiterungen</b>							
Verbreiterung 100 mm zu 3078222	3079604	<b>236.00</b>				o	o
Distanzstück 2 x 50 mm, per Paar	3079879	<b>83.00</b>				o	o
Distanzstück 2 x 100 mm, per Paar	3079901	<b>149.00</b>				o	o
Distanzstück 2 x 130 mm, per Paar	3079890	<b>151.00</b>				o	o
Distanzstück 2 x 150 mm, pro Stück	3078240	<b>133.00</b>				o	o
<b>Schneeketten</b>							
4x8"	3078297	<b>157.00</b>					
4x10"	3078298	<b>258.00</b>					
5x10"	3079602	<b>300.00</b>					
<b>Frontanbaugeräte</b>							
Schneeschild 100 x 40cm	3078171	<b>942.00</b>				o	o
Kehrbürste 80 x 35 cm, Quick Fit 46 mm	3079864	<b>1'910.00</b>					
Kehrbürste 100 x 35 cm, Quick Fit 50 mm	3079894	<b>2'560.00</b>				o	o
Schlegelmäher 50 cm	3111660	<b>2'024.00</b>				o	o
Schlegelmäher 65 cm mit Sicherheitsbremse	3078279	<b>3'188.00</b>					o
Schlegelmäher 80 cm mit Sicherheitsbremse	3126587	<b>2'975.00</b>					o
Sichelmäher 62 cm mit Messerbremse	3078295	<b>2'411.00</b>					o
Transportkarren mit Kippbrücke 115 x 55 x 35 cm	3080257	<b>2'201.00</b>				o	o
Bandheuer 125 cm, Doppelkeilriemen	3088335	<b>3'652.00</b>				o	o
Bandheuer 145 cm, Doppelkeilriemen	3088337	<b>3'818.00</b>					o

• = Serienmässig o = Nachrüstbar

# EINACHSER

Leistungsstark, zuverlässig, wendig und multifunktional: Die Geräteträger von Bertolini sind die ideale Lösung für alle Arten von Arbeiten zu allen Jahreszeiten.



**Einachsschlepper**

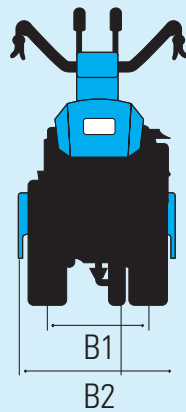
**BT400 K FRD**

Motor	4-Takt Emak K700 H OHV
Leistung	5.4 PS (3450 U/min)
Hubraum	182 cm <sup>3</sup>
Arbeitsbreite	50 cm
Fräse	gegenlaufend
Startsystem	Handstart
Getriebe	Ölbadgetriebe
Kupplungsart	direkt über Fahrtriebshebel
Lenkholm	höhenverstellbar, mit Schwingungs- dämpfer
Räder	4 x 8" AS
Schaltung	2 Gänge (1 V + 1 R)
Geschwindigkeit	V: 1.45 km/h R: 2.64 km/h
Zapfwelle	synchronisiert
Schneidewerkzeug	12 Messer
Tiefeneinstellung	6 Positionen
Gewicht	75 kg
<b>Art-Nr.</b>	<b>3078208</b>
<b>Verkaufspreis</b>	<b>Fr. 2250.00</b>



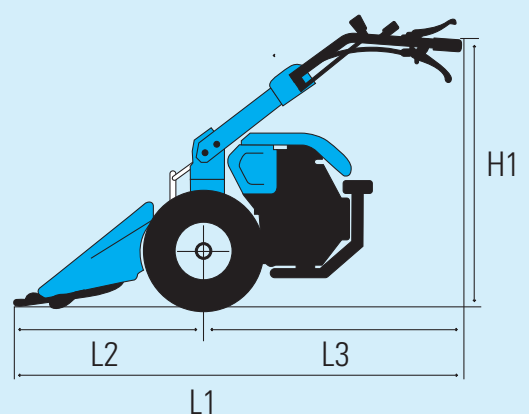
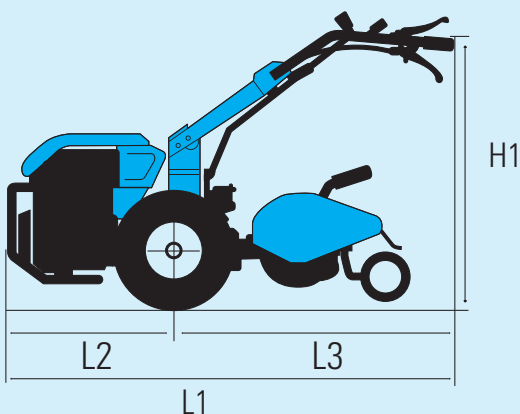
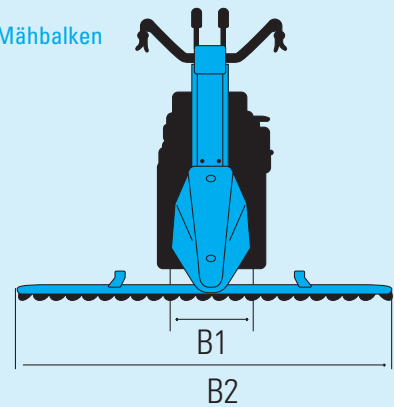
**Abmessung mit Bodenfräse**

L1	1440 mm
L2	470 mm
L3	970 mm
H1	230–1050 mm
B1	380 mm
B2	350–600 mm



**Abmessung mit Mähbalken**

L1	1465 mm
L2	600 mm
L3	865 mm
H1	345–1150 mm
B1	380 mm
B2	900–1117 mm





**Einachsschlepper**

<b>BT401 S FRD</b>	4-Takt Emak K800 H OHV
Motor	4-Takt Emak K800 H OHV
Leistung	5.7 PS (3550 U/min)
Hubraum	182 cm <sup>3</sup>
Arbeitsbreite	50 cm
Fräse	Ø 28 cm
Startsystem	Handstart
Getriebe	Ölbadgetriebe
Lenkung	nein
Bremse	nein
Räder	4 x 8" AS
Schaltung	2 Gänge (1 V + 1 R)
Geschwindigkeit	V: 3.07 km/h R: 1.18 km/h
Zapfwelle	unabhängig
Schneidewerkzeug	12 Messer
Tiefeneinstellung	6 Positionen
Gewicht	75 kg
<b>Art-Nr.</b>	<b>3078202</b>
<b>Verkaufspreis</b>	<b>Fr. 2990.00</b>

<b>BT405 S FRD</b>	4-Takt Honda GX 200 OHV
Motor	4-Takt Honda GX 200 OHV
Leistung	5.8 PS / 4.3 kW (3550 U/min)
Hubraum	196 cm <sup>3</sup>
Arbeitsbreite	60 cm, reduzierbar auf 50 cm
Fräse	Ø 28 cm
Startsystem	Handstart
Getriebe	Ölbadgetriebe
Lenkung	nein
Bremse	nein
Räder	4 x 8" AS
Schaltung	4 Gänge (2 V + 2 R)
Geschwindigkeit	V: 1.05 / 2.2 km/h R: 1.11 / 2.32 km/h
Zapfwelle	unabhängig
Schneidewerkzeug	16 Messer
Tiefeneinstellung	6 Positionen
Gewicht	116 kg
<b>Art-Nr.</b>	<b>3085036</b>
<b>Verkaufspreis</b>	<b>Fr. 3990.00</b>

<b>BT407 S FRD</b>	4-Takt Honda GX270
Motor	4-Takt Honda GX270
Leistung	8.4 PS / 6.2 kW (3.550 U/min)
Hubraum	27 cm <sup>3</sup>
Arbeitsbreite	60 cm, reduzierbar auf 50 cm
Fräse	Ø 28 cm
Startsystem	Handstart
Getriebe	Ölbadgetriebe
Lenkung	Lenkbremse
Bremse	ja
Räder	4 x 10" AS
Schaltung	4 Gänge (2 V + 2 R)
Geschwindigkeit	V: 1.2 / 2.52 km/h R: 1.27 / 2.66 km/h
Zapfwelle	unabhängig
Schneidewerkzeug	16 Messer
Tiefeneinstellung	6 Positionen
Gewicht	120 kg
<b>Art-Nr.</b>	<b>3105146</b>
<b>Verkaufspreis</b>	<b>Fr. 5360.00</b>

Lenkholm höhen- und seitenverstellbar, 180° drehbar, mit Schwingungsdämpfer, trockene Mehrscheibenkupplung



**Einachsschlepper**

<b>BT401 S</b>	Grundgerät mit Bereifung
Lieferumfang	Grundgerät mit Bereifung
<b>Art-Nr.</b>	<b>3078201</b>
<b>Verkaufspreis</b>	<b>Fr. 2350.00</b>

<b>BT405 S</b>	Grundgerät mit Bereifung
Lieferumfang	Grundgerät mit Bereifung
<b>Art-Nr.</b>	<b>3085035</b>
<b>Verkaufspreis</b>	<b>Fr. 3090.00</b>

<b>BT407 S</b>	Grundgerät mit Bereifung
Lieferumfang	Grundgerät mit Bereifung
<b>Art-Nr.</b>	<b>3105151</b>
<b>Verkaufspreis</b>	<b>Fr. 4290.00</b>

**Abmessung mit Bodenfräse mit Mähbalken**

L1	1740 mm	1670 mm
L2	550 mm	900 mm
L3	1190 mm	770 mm
H1	300–1250 mm	1250–300 mm
B1	370 mm	370 mm
B2	400–600 mm	1270–950 mm

**Abmessung mit Bodenfräse mit Mähbalken**

L1	1780 mm	1690 mm
L2	570 mm	900 mm
L3	1210 mm	790 mm
H1	1340–470 mm	1440–620 mm
B1	370 mm	370 mm
B2	700–400 mm	1420–950 mm

**Abmessung mit Bodenfräse mit Mähbalken**

L1	1780 mm	1690 mm
L2	570 mm	900 mm
L3	1210 mm	790 mm
H1	1340–470 mm	1440–620 mm
B1	370 mm	370 mm
B2	700–400 mm	1420–950 mm

EINACHSER



**Einachsschlepper**

<b>Motor</b>	<b>BT413 S FRD</b>
4-Takt Kohler CH395 OHV	
<b>Leistung</b>	9.5 PS (3550 U/min)
<b>Hubraum</b>	277 cm <sup>3</sup>
<b>Arbeitsbreite</b>	70, reduzierbar auf 60 cm
<b>Fräse</b>	Ø 32 cm
<b>Startsystem</b>	Handstart
<b>Getriebe</b>	Ölbadgetriebe
<b>Kupplungsart</b>	trockene Mehrscheibenkupplung
<b>Lenkholm</b>	höhen- und seitenverstellbar, 180° drehbar, mit Schwingungsdämpfer
<b>Lenkung</b>	Lenkbremse
<b>Bremse</b>	ja
<b>Räder</b>	5 x 10" AS
<b>Schaltung</b>	6 Gänge (3 V + 3 R)
<b>Geschwindigkeit</b>	V: 1.33 / 2.79 / 4.62 R: 1.26 / 2.64 / 4.37
<b>Zapfwelle</b>	unabhängig
<b>Schneidewerkzeug</b>	20 Messer
<b>Tiefeneinstellung</b>	6 Positionen
<b>Gewicht</b>	130 kg
<b>Art-Nr.</b>	<b>3101946</b>
<b>Verkaufspreis</b>	<b>Fr. 5890.00</b>

<b>Motor</b>	<b>BT417 S FRD</b>
4-Takt Kohler CH 440 OHV	
<b>Leistung</b>	14.0 PS (3550 U/min)
<b>Hubraum</b>	429 cm <sup>3</sup>
<b>Arbeitsbreite</b>	80, reduzierbar auf 65 cm
<b>Fräse</b>	Ø 35 cm
<b>Startsystem</b>	12 V Elektrostart und Handstart
<b>Getriebe</b>	Ölbadgetriebe
<b>Kupplungsart</b>	trockene Mehrscheibenkupplung
<b>Lenkholm</b>	höhen- und seitenverstellbar, 180° drehbar, mit Schwingungsdämpfer
<b>Lenkung</b>	Lenkbremse
<b>Bremse</b>	ja
<b>Räder</b>	6.5 / 80 x 12" AS
<b>Schaltung</b>	5 Gänge (4 V + 1 R)
<b>Geschwindigkeit</b>	V: 1.08 / 2.02 / 3.61 / 7.91 km/h R: 2.82 km/h
<b>Zapfwelle</b>	1x unabhängig 1x Weg-Zapfwelle
<b>Schneidewerkzeug</b>	16 Messer
<b>Tiefeneinstellung</b>	6 Positionen
<b>Gewicht</b>	250 kg
<b>Art-Nr.</b>	<b>3104212</b>
<b>Verkaufspreis</b>	<b>Fr. 7990.00</b>



**Einachsschlepper**

<b>Motor</b>	<b>BT413 S</b>
Grundgerät mit Bereifung	
<b>Leistung</b>	
<b>Art-Nr.</b>	<b>3101945</b>
<b>Verkaufspreis</b>	<b>Fr. 4690.00</b>

<b>Motor</b>	<b>BT417 S</b>
Grundgerät mit Bereifung, Anhängerkupplung	
<b>Leistung</b>	
<b>Art-Nr.</b>	<b>3105049</b>
<b>Verkaufspreis</b>	<b>Fr. 6590.00</b>

**Abmessung mit Bodenfräse mit Mähbalken**

L1	2180 mm	2185 mm
L2	730 mm	1125 mm
L3	1450 mm	1060 mm
H1	600–1300 mm	700–1300 mm
B1	420–510 mm	430–490 mm
B2	600–900 mm	1150–1600 mm

**mit Bodenfräse mit Mähbalken**

L1	2180 mm	2185 mm
L2	730 mm	1125 mm
L3	1450 mm	1060 mm
H1	600–1300 mm	700— mm
B1	420–510 mm	430–490 mm
B2	600–900 mm	1150–1600 mm



	Art-Nr	Preis	* solange Vorrat	BT401 S FRD	BT405 S FRD	BT407 S FRD	BT413 S FRD	BT417 S FRD
<b>Messerantrieb</b>								
Ölbad - Messerantrieb Quick Fit Ø 46 mm	3078165	<b>898.00</b>	o					
Ölbad - Messerantrieb Quick Fit Ø 50 mm	3088503	<b>850.00</b>			o	o	o	
Ölbad - Messerantrieb Fixe Montage	3078172	<b>1'195.00</b>						o
<b>Messerbalken</b>								
Busatis - Messerbalken 92cm	3079813	<b>383.00</b>		o				
Fingerbalken 115 cm (nur mit Ölbad-Messerantrieb)	3078274	<b>605.00</b>				o		
Fingerbalken 127 cm (nur mit Ölbad-Messerantrieb)	3078237	<b>721.00</b>				o	o	o
Fingerbalken 140 cm (nur mit Ölbad-Messerantrieb)	3078275	<b>692.00</b>				o	o	o
Aussenschuhe zu Fingerbalken	3078236	<b>164.00</b>						
Messerbalken ESM Universal 102 cm benötigt Messerkopf 3078163 (nur mit Ölbad-Messerantrieb)	3079605	<b>721.00</b>				o		
Messerbalken ESM Universal 122 cm benötigt Messerkopf 3078163	3078166	<b>824.00</b>				o	o	
Messerbalken ESM Kommunal 102 cm benötigt Messerkopf 3078163 (nur mit Ölbad-Messerantrieb)"	3079870	<b>1'259.00</b>				o	o	
Messerbalken ESM Kommunal 122 cm benötigt Messerkopf 3078163	3078214	<b>1'400.00</b>				o	o	
Messerbalken ESM Kommunal 142 cm benötigt Messerkopf 3078163	3078169	<b>1'547.00</b>				o	o	o
Messerbalken ESM Kommunal 162 cm benötigt Messerkopf 3078163	3115429	<b>1'542.00</b>				o	o	o
Messerkopf für alle ESM Balken	3078163	<b>73.00</b>						
<b>Bereifung Räder - Paar</b>								
4x8" AS gesteckt	3067445	<b>205.00</b>						
4x8" AS Fixe 4-Loch Felge fix	3078253	<b>246.00</b>		•				
4x10" AS 4-Loch Felge verstellbar	3067444	<b>364.00</b>		•	o			
5x10" AS 4-Loch Felge verstellbar	3067442	<b>389.00</b>		o	•			
16-6.5x8" AS 4-Loch Felge fix	3078257	<b>268.00</b>				o	•	
18-9.5x8" Rasenreifen Verstellbare 4-Loch Felge (benötigt Distanzstücke 3079901)	3079900	<b>462.00</b>				o	o	
6.50/80x12" AS 4-Loch Felge verstellbar	3079889	<b>487.00</b>						•
<b>Metallräder</b>								
Metall-Giterräder Ø370 mm x 100 mm	3078258	<b>338.00</b>						
Metall-Giterräder Ø480 mm x 100 mm	3078222	<b>313.00</b>				o	o	
Metall-Giterräder Ø570 mm x 125 mm	3078259	<b>229.00</b>						o
<b>Schneeketten</b>								
4x8"	3078297	<b>157.00</b>						
4x10"	3078298	<b>258.00</b>				o		
5x10"	3079602	<b>300.00</b>					o	

	Art-Nr	Preis	* solange Vorrat	BT401 S FRD	BT405 S FRD	BT407 S FRD	BT413 S FRD	BT417 S FRD
<b>Heckanbaugeräte</b>								
Quick Fit 50 mm (bei Einachser solo nicht im Lieferumfang)	3077797	114.00			0	0	0	
Quick Fit 50 mm	3079812	286.00						0
Anhängerkupplung	4014057	51.00	0					
Anhängerkupplung	3087422	49.00			0	•	•	•
Werkzeughalterung benötigt 4014057	3078267	143.00	0					
Werkzeughalterung verstellbar, benötigt 3087422	4014054	164.00			0	0	0	
Werkzeughalterung verstellbar	3078268	164.00						0
Einschärpflug benötigt 3078267	3078269	211.00	0					
Einschärpflug benötigt entsprechende Werkzeughalterung	3078270	278.00			0	0	0	0
Winkeldrehpflug benötigt entsprechende Werkzeughalterung	3078248	394.00				0	0	0
Häufelpflug benötigt 3078267	3079863	118.00	0					
Häufelpflug benötigt entsprechende Werkzeughalterung	4014051	239.00			0	0	0	0
Kartoffelpflug benötigt entsprechende Werkzeughalterung	3078272	206.00			0	0	0	0
3-Zahn Egge benötigt entsprechende Werkzeughalterung	3078239	518.00				0	0	0
Transportanhänger 125 x 95x 30 cm Ladefläche, Nutzlast 300 kg, Bereifung 145-70x8", mechanische Bremse über Fusspedal, Brücke kippbar, Heckklappe zum Öffnen, keine Strassenzulassung, benötigt modellbezogene Anhängervorrichtung	3072490	1'897.00			0	0	0	0
<b>Frontanbaugeräte</b>								
Schneefräse 60 cm, 2-stufig	3079883	3'359.00				0	0	0
Schneeschild 100 x 40 cm benötigt Quick Fit 50mm	3078171	942.00			0	0	0	0
Kehrbürste 80 x 35 cm, Quick Fit 46 mm	3079864	1'910.00	0					
Kehrbürste 100 x 35 cm, Quick Fit 50 mm	3079894	2'560.00			0	0	0	0
Schlegelmäher 50 cm	3111660	2'024.00			0	0	0	0
Schlegelmäher 65 cm mit Sicherheitsbremse	3078279	3'188.00				0	0	0
Schlegelmäher 80 cm mit Sicherheitsbremse	3126587	2'975.00				0	0	0
Sichelmäher 62 cm mit Messerbremse	3078295	2'411.00				0	0	0
Transportkarren mit Kippbrücke 115 x 55 x 35 cm	3080257	2'201.00			0	0	0	0
Bandheuer 125 cm, Doppelkeilriemen	3088335	3'652.00			0	0	0	0
Bandheuer 145 cm, Doppelkeilriemen	3088337	3'818.00					0	0
<b>Zusatzgewichte</b>								
Zusatzgewicht für Räder mit 4-Loch Felgen, 2 x 15 kg	3067447	235.00						
Frontgewicht, 7,8 kg	3106464	57.00			0			
Frontgewicht, 12 kg	3127419	108.00				0	0	0
Frontgewicht für Ölbad - Messerantrieb, 15 kg	4015328	195.00						
<b>Spurverbreiterung</b>								
Distanzstück 2 x 50 mm, per Paar	3079879	83.00			0	0	0	
Distanzstück 2 x 95 mm, per Paar	3079897	145.00						0
Distanzstück 2 x 100 mm, per Paar, Steckflansch	3079860	96.00	0					
Distanzstück 2 x 100 mm, per Paar	3079901	149.00			0	0	0	
Distanzstück 2 x 130 mm, per Paar	3079890	151.00			0	0	0	
Distanzstück 2 x 150 mm, pro Stück	3079899	133.00			0	0	0	



# SCHLEGELMÄHER

Professionelle Maschinen zum Zerkleinern von Gras, Schösslingen, niedrige Vegetation und Gestrüpp, leistungsstark und zuverlässig für wo es darauf ankommt.

## SCHLEGELMÄHER



### Schlegelmäher

<b>Motor</b>	4-Takt Emak K 800 H
<b>Leistung</b>	5.7 PS / 4.2 kW (3.550 U/min)
<b>Hubraum</b>	182 cm <sup>3</sup>
<b>Arbeitsbreite</b>	50 cm
<b>Schnitthöhe</b>	20 – 80 mm
<b>Startsystem</b>	Handstart
<b>Getriebe</b>	Ölbadgetriebe
<b>Lenkholm</b>	höhen- und seitenverstellbar
<b>Lenkung</b>	unabhängige Lenkkupplung
<b>Bremse</b>	mit Abschalt-Automatik
<b>Räder</b>	4 x 8" AS
<b>Schaltung</b>	4 Gänge (3 V + 1 R)
<b>Geschwindigkeit</b>	V: 1.2 / 2.2 / 3.4 km/h R: 1.4 km/h
<b>Schneidewerkzeug</b>	26 Y-Schlegel
<b>Gewicht</b>	135 kg
<b>Art-Nr.</b>	<b>3125099</b>
<b>Verkaufspreis</b>	<b>Fr. 4900.00</b>

### BTS65

<b>Motor</b>	4-Takt Honda GX 340
<b>Leistung</b>	10.7 PS / 7.1 kW (3.550 U/min)
<b>Hubraum</b>	389 cm <sup>3</sup>
<b>Arbeitsbreite</b>	65 cm
<b>Schnitthöhe</b>	20 – 80 mm
<b>Startsystem</b>	Handstart
<b>Getriebe</b>	Ölbadgetriebe
<b>Lenkholm</b>	höhen- und seitenverstellbar
<b>Lenkung</b>	unabhängige Lenkkupplung
<b>Bremse</b>	mit Abschalt-Automatik
<b>Räder</b>	16 x 6.5 – 8" AS
<b>Schaltung</b>	4 Gänge (3 V + 1 R)
<b>Geschwindigkeit</b>	V: 1.2 / 2.2 / 3.4 km/h R: 1.4 km/h
<b>Schneidewerkzeug</b>	38 Y-Schlegel
<b>Gewicht</b>	173 kg
<b>Art-Nr.</b>	<b>3104213</b>
<b>Verkaufspreis</b>	<b>Fr. 6600.00</b>

### BTS80

<b>Motor</b>	4-Takt Honda GX 340
<b>Leistung</b>	10.7 PS / 7.1 kW (3.550 U/min)
<b>Hubraum</b>	389 cm <sup>3</sup>
<b>Arbeitsbreite</b>	80 cm
<b>Schnitthöhe</b>	20 – 80 mm
<b>Startsystem</b>	Handstart
<b>Getriebe</b>	Ölbadgetriebe
<b>Lenkholm</b>	höhen- und seitenverstellbar
<b>Lenkung</b>	unabhängige Lenkkupplung
<b>Bremse</b>	mit Abschalt-Automatik
<b>Räder</b>	16 x 6.5 – 8" AS
<b>Schaltung</b>	4 Gänge (3 V + 1 R)
<b>Geschwindigkeit</b>	V: 1.2 / 2.2 / 3.4 km/h R: 1.4 km/h
<b>Schneidewerkzeug</b>	46 Y-Schlegel
<b>Gewicht</b>	175 kg
<b>Art-Nr.</b>	<b>3104214</b>
<b>Verkaufspreis</b>	<b>Fr. 6900.00</b>



POWERED by  
**Honda  
Engines**



### Schlegelmäher Track BTS65 Track

<b>Räder</b>	Raupenfahrwerk
<b>Art-Nr.</b>	<b>3112758</b>
<b>Verkaufspreis</b>	<b>Fr. 8690.00</b>

### BTS80 Track

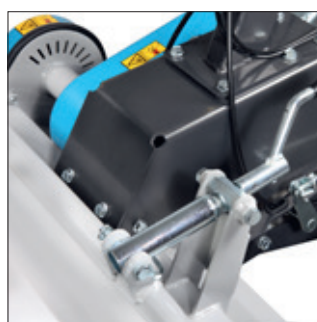
<b>Räder</b>	Raupenfahrwerk
<b>Art-Nr.</b>	<b>3112759</b>
<b>Verkaufspreis</b>	<b>Fr. 8990.00</b>

## MÄHEN UND DÜNGEN IN EINEM

Schlegelmäher haben keine Probleme mit dichten Aufwüchsen. Das Pflanzenmaterial wird von den Schlegeln zerschlagen und breit verteilt, sodass das Mähgut liegen bleiben kann.

## VORTEILE, DIE ÜBERZEUGEN

- › Robustes Mähwerk
- › Komfortable Schwenkräder
- › Schnittbreite bis 80 cm
- › Einstellbare Schnitthöhen
- › Keilriemen mit automatischer Feststellbremse beim Loslassen des Steuerhebels



# MOTORHACKEN

Unsere Spezialisten für die Bodenbearbeitung. Kraftvoll und widerstandsfähig auf grossen Flächen, praktisch und zuverlässig auch im Gemüsegarten und Privatgärten: ein breites Sortiment für alle Bedürfnisse.





Motorhacken	MTZ155 S	MTZ205 S	MTZ218
Motor	4-Takt Emak K300 OHV	4-Takt Emak K800 OHV	4-Takt Emak K900 HR
Leistung	2.4 PS / 1.8 kW	5.7 PS / 4.2 kW (3.500 U/min)	7 PS / 5.2 kW (3.400 U/min)
Hubraum	80 cm <sup>3</sup>	182 cm <sup>3</sup>	252 cm <sup>3</sup>
Arbeitsbreite	46 cm / 32 cm / 22 cm	85 cm / 60 cm / 35 cm	100 cm / 80 cm / 60 cm
Startsystem	Handstart	Handstart	Handstart
Lenkholm	höhenverstellbar	höhen- /seitenverstellbar	höhen- /seitenverstellbar
Räder	Transportrad	Transportrad	Transportrad
Schaltung	1 Gang (1 V)	3 Gänge (2 V + 1 R)	4 Gänge (3 V + 1 R)
Gewicht	27 kg	63 kg	96 kg
<b>Art-Nr.</b>	<b>3127728</b>	<b>3107229</b>	<b>3107230</b>
<b>Verkaufspreis</b>	<b>Fr. 690.00</b>	<b>Fr. 1190.00</b>	<b>Fr. 1490.00</b>

## ULTIMATIVE LEISTUNG FÜR IHRE BÖDEN

Die Motorhacken von Bertolini sind speziell für den Einsatz in schwierigen Bodenverhältnissen konzipiert und für den Einsatz in Gemüsebeeten, Gärten oder auf mittelgrossen Grundstücken ausgelegt. Die Geräte zeichnen sich dank kompakter Grösse und geringem Gewicht, sowie durch eine herausragende Kombination von Handlichkeit, Robustheit und Leistungsstärke aus.

## VORTEILE, DIE ÜBERZEUGEN

- › Hacksatz werkzeuglos reduzierbar
- › Umfangreiches Zubehör
- › Kraftvolle Motoren
- › Geschmiedete Hackmesser

## MOTORHACKEN ZUBEHÖR

	Art-Nr	Preis	MTZ 205	MTZ 218
<b>Transporträder</b>				
Räder - Paar 3.50x8"	3106480	<b>Fr. 105.00</b>	o	
<b>Metall - Räder</b>				
Metall-Giterräder	3106506	<b>Fr. 93.00</b>	o	o
<b>Werkzeughalterung und Anbauwerkzeuge</b>				
Werkzeughalterung	3106469	<b>Fr. 36.00</b>	o	o
Häufelpflug benötigt 3106469	3106483	<b>Fr. 62.00</b>	o	
Häufelpflug benötigt 3106469	3021325	<b>Fr. 143.00</b>		o
Kartoffelroder benötigt 3106469	3106486	<b>Fr. 49.00</b>	o	o
Einscharpflug, einstellbar benötigt 3106469	3106484	<b>Fr. 61.00</b>	o	o





 **efco**®

 **BERTOLINI**





our **power**, your **passion**



our **power**, your **passion**

Ihr Fachhändler:

