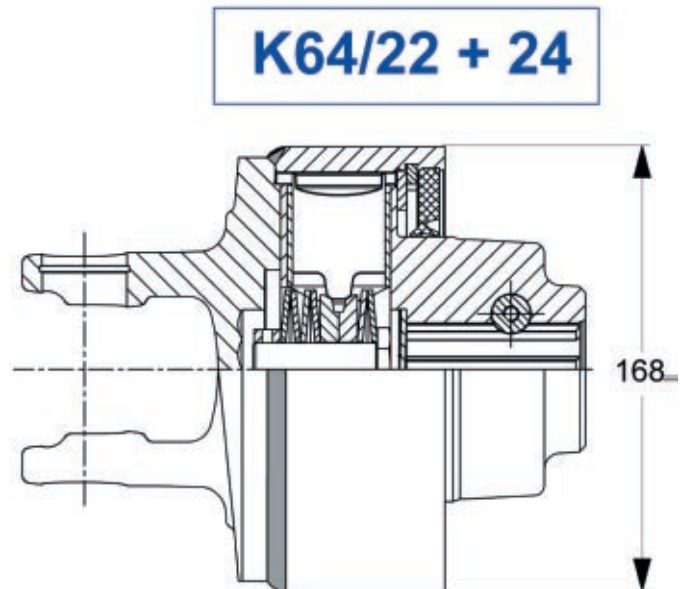
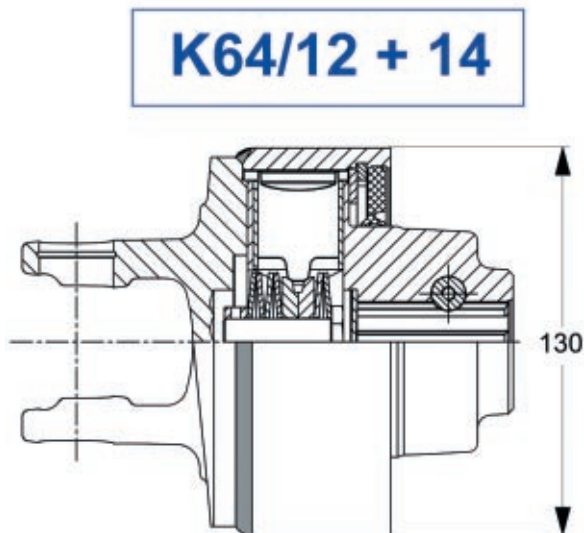




TECHNISCHE INFO

Ausgabe 11 | DLS-Ti Nr. 05/08 | 3.2 Überlast-/Freilaufkupplungen

Nockenschaltkupplung

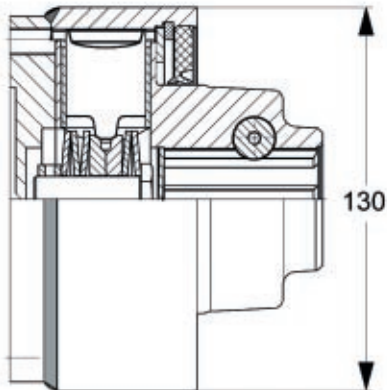


Typ	Baugröße	Profil	Drehmoment [daNm]	Bestell-Nr.	Zeichnungs-Nr.
K64/12 R	2300	1 3/8" (6)	60	134812	59.108.41
			80	134827	
			120	693055	
	2400	1 3/8" (21)	120	693344	59.100.41
			100	135254	59.116.41
K64/12 L	2400	1 3/8" (6)	100	135367	59.101.41
K64/14 R	2300	1 3/8" (21)	140	134178	59.108.42
			150	690087	
			140	135401	59.110.42
	2400	1 3/8" (6)	130	133894	59.100.42
		165	133895		
	1 3/8" (21)	165	135559	59.115.42	
K64/14 L	2400	1 3/8" (6)	140	133801	59.101.42

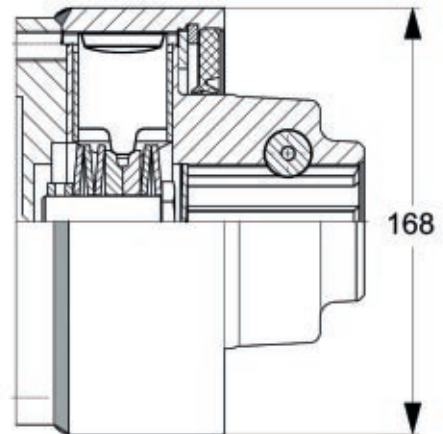
Typ	Baugröße	Profil	Drehmoment [daNm]	Bestell-Nr.	Zeichnungs-Nr.
K64/22 R	2400	1 3/8" (6)	150	690095	59.110.43
			165	133778	
			180	690089	
			200	690102	
		1 3/8" (21)	150	135454	59.105.43
	1 3/4" (6) H	150	693354	59.116.43	
		165	135358		
		180	135455		
		200	693355		
		250	135330		
	2500	1 3/8" (6)	165	135359	59.117.43
			200	693363	
			250	693366	
		1 3/8" (21)	200	135450	59.123.43
		1 3/4" (6) H	180	133969	59.127.43
			200	134445	
250	690109				
1 3/4" (20) H	200	690114	59.108.43		
2600	1 3/4" (6) H	250	690116	59.106.43	
		250	135451	59.124.43	
K64/22 L	2400	1 3/8" (21)			
	2500	1 3/4" (6) H	200	135459	59.128.43
K64/24 R	2500	1 3/4" (6) H	290	693396	59.106.44
		1 3/4" (20) H	350	134467	59.104.44
	2600	1 3/4" (6) H	380	135415	59.110.44
			450	136570	
		1 3/4" (20) H	270	135498	59.108.44
			350	693397	
			380	135808	
	500	134693			
	2700	1 3/4" (6) H	450	135767	59.118.44
1 3/4" (20) H		450	135865	59.117.44	
K64/24 L	2600	1 3/4" (20) H	380	694175	59.114.44

Nockenschaltkupplung

EK64/12 + 14



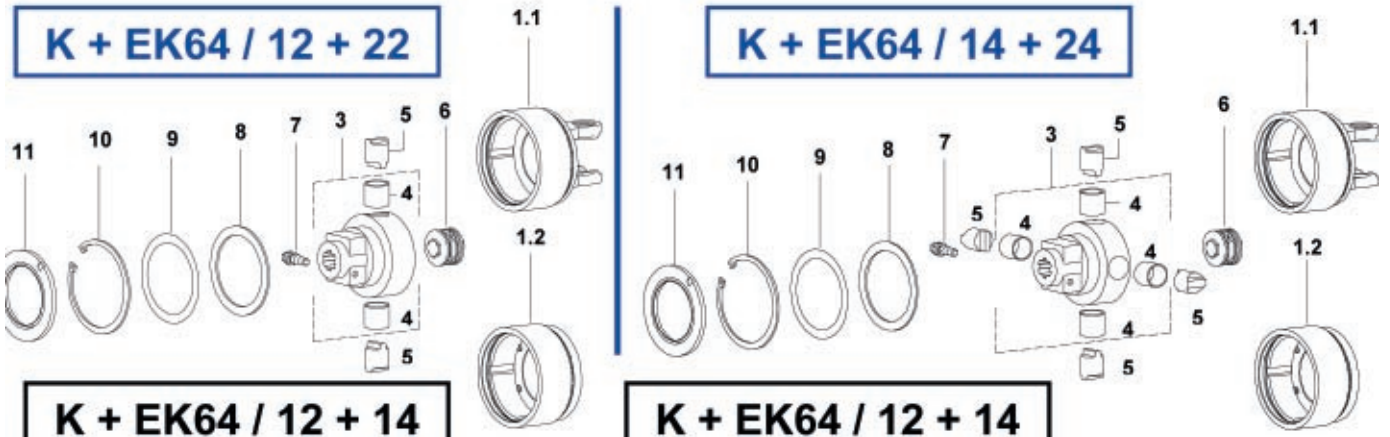
EK64/22 + 24



Typ	Teilkreis [mm]	Profil	Drehmoment [daNm]	Bestell-Nr.	Zeichnungs-Nr.	
EK64/12 R	118	1 3/8" (6)	90	135369	59.103.41	
			110	690100		
			120	693054		
EK64/12 L			90	135368	59.102.41	
					EK64/14 R	165
EK64/14 L			140	133802		

Typ	Teilkreis [mm]	Profil	Drehmoment [daNm]	Bestell-Nr.	Zeichnungs-Nr.	
EK64/22 R	118	1 3/8" (6)			59.132.43	
			140	135489		
	138(6B)		1 3/8" (6)	150	693382	59..111.43
				180	693341	
				200	135363	
			1 3/8" (21)			
			1 3/4" (6) H	165	134364	59.107.43
	200			129931		
	250			129870		
1 3/4" (20) H	250	129869	59.101.43			
EK64/22 L	138(6B)	1 3/4" (6) H			59.102.43	
			250	133599		
EK64/24 R	138(12B)	1 3/4" (6) H	250	129879	59.100.44	
			350	129529		
			380	136029		
		1 3/4" (20) H	250	129875	59.101.44	
EK64/24 L	138(12B)	1 3/4" (6) H	250	129878	59.102.44	
		1 3/4" (20) H	250	129880	59.103.44	

Ersatzteile



K + EK64 / 12 + 14		K + EK64 / 12 + 14		K + EK64 / 12 + 14		K + EK64 / 12 + 14	
1.1 + 1.2	4	5	7	8	9	10	11
Siehe TI 05/06	Buchse	Sperrnocken	Klemm-Konus	Stützscheibe	Passscheiben-Satz	Sicherungsring	Dichtring
	Bestell-Nr. Zeichnungs-Nr.	Bestell-Nr. Zeichnungs-Nr.	Bestell-Nr. Zeichnungs-Nr.	Bestell-Nr. Zeichnungs-Nr.	Bestell-Nr. agraset	Bestell-Nr. Zeichnungs-Nr.	Bestell-Nr. Zeichnungs-Nr.
	128563 16.50.620	128557 59.43.01	107540 65.12.06	021643 16.20.07	116142 151	021090 62.29.00	161458 68.18.00

K + EK	3		
	Nabe komplett		
	Profil	Bestell-Nr.	Zeichnungs-Nr.
64/12	1 3/8" (6)	128517	59.46.00
	1 3/8" (21)	128564	59.46.01

K + EK	3		
	Nabe komplett		
	Profil	Bestell-Nr.	Zeichnungs-Nr.
64/14	1 3/8" (6)	128518	59.46.02
	1 3/8" (21)	128502	59.46.03

K + EK	6		
	Federpaket		
	M [daNm]	Bestell-Nr.	Zeichnungs-Nr.
64/12	60	129846	59.27.01
	80	129849	
	90	129850	
	100	129853	59.27.02
	110	129854	
	120	129855	

K + EK	6		
	Federpaket		
	M [daNm]	Bestell-Nr.	Zeichnungs-Nr.
64/14	120	135693	59.27.05
	130	129861	
	140	129862	59.27.03
	150	129863	
	165	129864	
	180	129865	

Ersatzteile

K + EK64 / 22 + 24								
1.1 + 1.2	4	5	7		8	9	10	11
Siehe TI 05/06	Buchse	Sperrnocken	Klemm-Konus		Stützscheibe	Passscheiben-Satz	Sicherungsring	Dichtring
	Bestell-Nr. Zeichnungs-Nr.	Bestell-Nr. Zeichnungs-Nr.	Profil	Bestell-Nr. Zeichnungs-Nr.	Bestell-Nr. Zeichnungs-Nr.	Bestell-Nr. agraset	Bestell-Nr. Zeichnungs-Nr.	Bestell-Nr. Zeichnungs-Nr.
	128519 16.50.618	127120 59.23.01	1 3/8" 1 3/4"	107540 65.12.06 107542 65.12.08	364621 16.20.81	116143 152	364499 62.46.00	161459 68.18.01

K + EK 64/22	3		
	Nabe komplett		
	Profil	Bestell-Nr.	Zeichnungs-Nr.
	1 3/8" (6)	129672	59.26.00
	1 3/8" (21)	134760	59.26.08
1 3/4" (6)	128510	59.26.02	
	1 3/4" (20)	128560	59.26.03

K + EK 64/24	3		
	Nabe komplett		
	Profil	Bestell-Nr.	Zeichnungs-Nr.
	1 3/8" (6)	135518	59.26.11
	1 3/8" (21)		
1 3/4" (6)	128509	59.26.06	
	1 3/4" (20)	128559	59.26.07

K + EK 64/22	6		
	Federpaket		
	M [daNm]	Bestell-Nr.	Zeichnungs-Nr.
	130	129936	59.27.04
	140	129937	
	150	129938	
	165	129939	
	180	129940	
	180 fix	135238	59.27.104
200	129941	59.27.04	
220	129942		
235	134858		
250	134859		

K + EK 64/24	6		
	Federpaket		
	M [daNm]	Bestell-Nr.	Zeichnungs-Nr.
	250	128477	59.27.00
	270	129841	
	290	129842	
	320	129843	
	350	129844	
	380	136720	
400	134705	59.27.06	
420	136718		
450	134706		