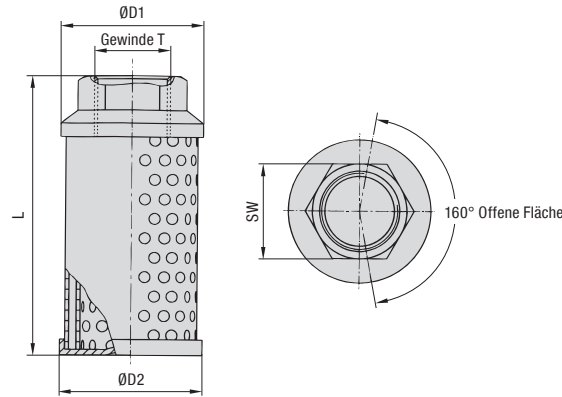
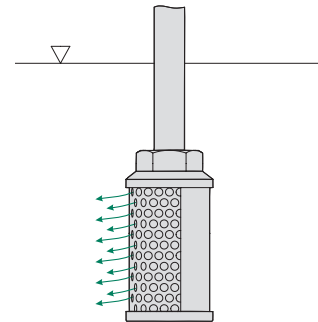


Rückstromverteiler Typ SRV (Ausführung mit BSP-Innengewinde)



Installation

Installation komplett unterhalb des Flüssigkeitsspiegels mit der geschlossenen Fläche zur Pumpen-Saugseite weisend



E

Produktmerkmale

Einbau in Flüssigkeitsbehälter zum direkten Anschluss an die Rücklaufleitung zwecks Beruhigung des rückströmenden Öls und Verminderung von Schaumbildung und Behältergeräuschen; Position im Behälter sollte stets unterhalb des Mindest-Flüssigkeitsspiegels liegen

Charakteristik

- Anschluss über BSP-Innengewinde (ISO 228)
- Temperatureinsatzbereich: -20 °C ... +100 °C / -4 °F ... +212 °F
- Maximaler Betriebsdruck: 20 bar / 290 PSI

Medienkompatibilität

- Geeignet zur Verwendung mit Hydraulikfluiden (HL und HLP) auf Mineralöl- und Petroleumbasis

Bauform und Werkstoffe

- 2 konzentrische Stahlrohre, deren Auslauföffnungen versetzt zueinander angeordnet sind
- Obere Endkappe (mit Anschlussgewinde) aus Aluminium
- Andere Komponenten aus Stahl, verzinkt

Sonderausführungen auf Anfrage. Für weitere Informationen wenden Sie sich bitte an STAUFF.



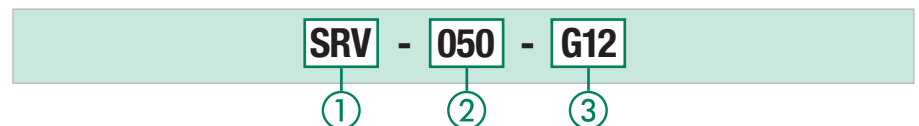
Rückstromverteiler SRV bilden eine ideale Ergänzung zu STAUFF Rücklauffiltern der Baureihe RF mit Gewindeauslauf.

Weitere Informationen entnehmen Sie bitte dem Katalog 9 - STAUFF Filtration Technology.

Abmessungen und Bestellschlüssel (Female BSP Einschraub-Version)

Gewinde T	Abmessungen (mm/in)				Max. Durchfluss
	ØD1	ØD2	L	SW	
G3/4	64	62	109	36	50 l/min
	2.52	2.44	4.29	1.42	13 US GPM
G1	64	62	139	46	114 l/min
	2.52	2.44	5.47	1.81	30 US GPM
G1-1/4	86	84	139	60	200 l/min
	3.39	3.31	5.47	2.36	52 US GPM
G1-1/2	86	84	200	60	227 l/min
	3.39	3.31	7.87	2.36	59 US GPM
G2	86	84	260	70	454 l/min
	3.39	3.31	10.24	2.76	118 US GPM
G2-1/2	150	148	212	90	650 l/min
	5.91	5.83	8.35	3.54	169 US GPM
G3	150	148	272	100	950 l/min
	5.91	5.83	10.71	3.94	247 US GPM

Bestellschlüssel



① Typ

Rückstromverteiler **SRV**

② Max. Durchfluss

50 l/min / 13 US GPM	050
114 l/min / 30 US GPM	114
200 l/min / 52 US GPM	200
227 l/min / 59 US GPM	227
454 l/min / 118 US GPM	454
650 l/min / 169 US GPM	650
950 l/min / 247 US GPM	950

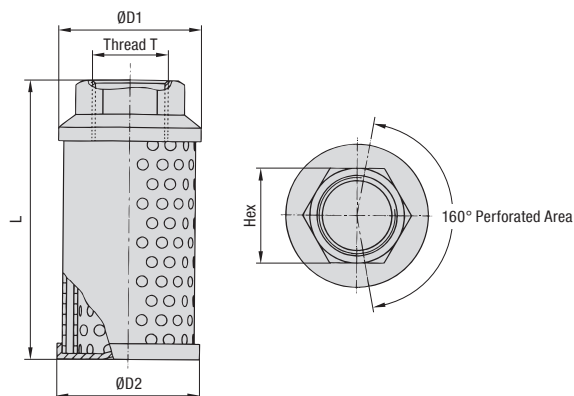
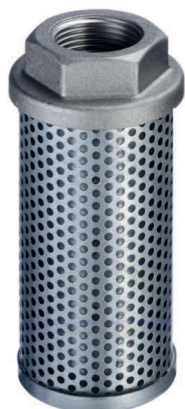
③ Anschlussgewinde (Innen)

G3/4	G12
G1	G16
G1-1/4	G20
G1-1/2	G24
G2	G32
G2-1/2	G40
G3	G48

Alternative Gewinde auf Anfrage.

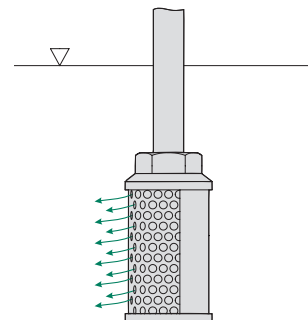


Diffuser Type SRV (Female BSP Threaded Version)



Installation

Installation below the minimum fluid level of the reservoir with the plain area facing the pump inlet



E

Characteristics

Designed for direct installation into return lines to reduce fluid aeration, foaming and noise; should always be installed below the minimum fluid level

Features

- Available with female BSP thread (ISO 228)
- Operating temperature range:
-20 °C ... +100 °C / -4 °F ... +212 °F
- Max. working pressure: 20 bar / 290 PSI

Media Compatibility

- Suitable for use with Mineral and Petroleum based hydraulic fluids (HL and HLP)

Construction and Materials

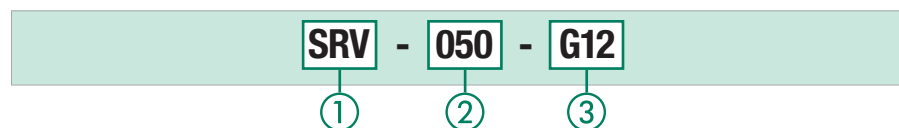
- 2 concentric tubes with inner spaced holes
- Threaded end cap made of Aluminium
- Other components made of Steel, zinc-plated

Special sizes, designs, materials and configurations are available on request. Contact STAUFF for details.

Dimensions and Order Codes (Female BSP Threaded Version)

Thread T	Dimensions (mm/in)				Max. Flow Rate
	ØD1	ØD2	L	Hex	
G3/4	64	62	109	36	50 l/min
	2.52	2.44	4.29	1.42	13 US GPM
G1	64	62	139	46	114 l/min
	2.52	2.44	5.47	1.81	30 US GPM
G1-1/4	86	84	139	60	200 l/min
	3.39	3.31	5.47	2.36	52 US GPM
G1-1/2	86	84	200	60	227 l/min
	3.39	3.31	7.87	2.36	59 US GPM
G2	86	84	260	70	454 l/min
	3.39	3.31	10.24	2.76	118 US GPM
G2-1/2	150	148	212	90	650 l/min
	5.91	5.83	8.35	3.54	169 US GPM
G3	150	148	272	100	950 l/min
	5.91	5.83	10.71	3.94	247 US GPM

Order Codes



Diffusers SRV are ideally suited for use with STAUFF Return Line Filters of the RF series with threaded connection.

For details, please see Catalogue 9 - STAUFF Filtration Technology.

① Type

Diffuser **SRV**

② Max. Flow Rate

50 l/min / 13 US GPM	050
114 l/min / 30 US GPM	114
200 l/min / 52 US GPM	200
227 l/min / 59 US GPM	227
454 l/min / 118 US GPM	454
650 l/min / 169 US GPM	650
950 l/min / 247 US GPM	950

③ Connection Thread (Female)

G3/4	G12
G1	G16
G1-1/4	G20
G1-1/2	G24
G2	G32
G2-1/2	G40
G3	G48

Contact STAUFF for alternative threads.

