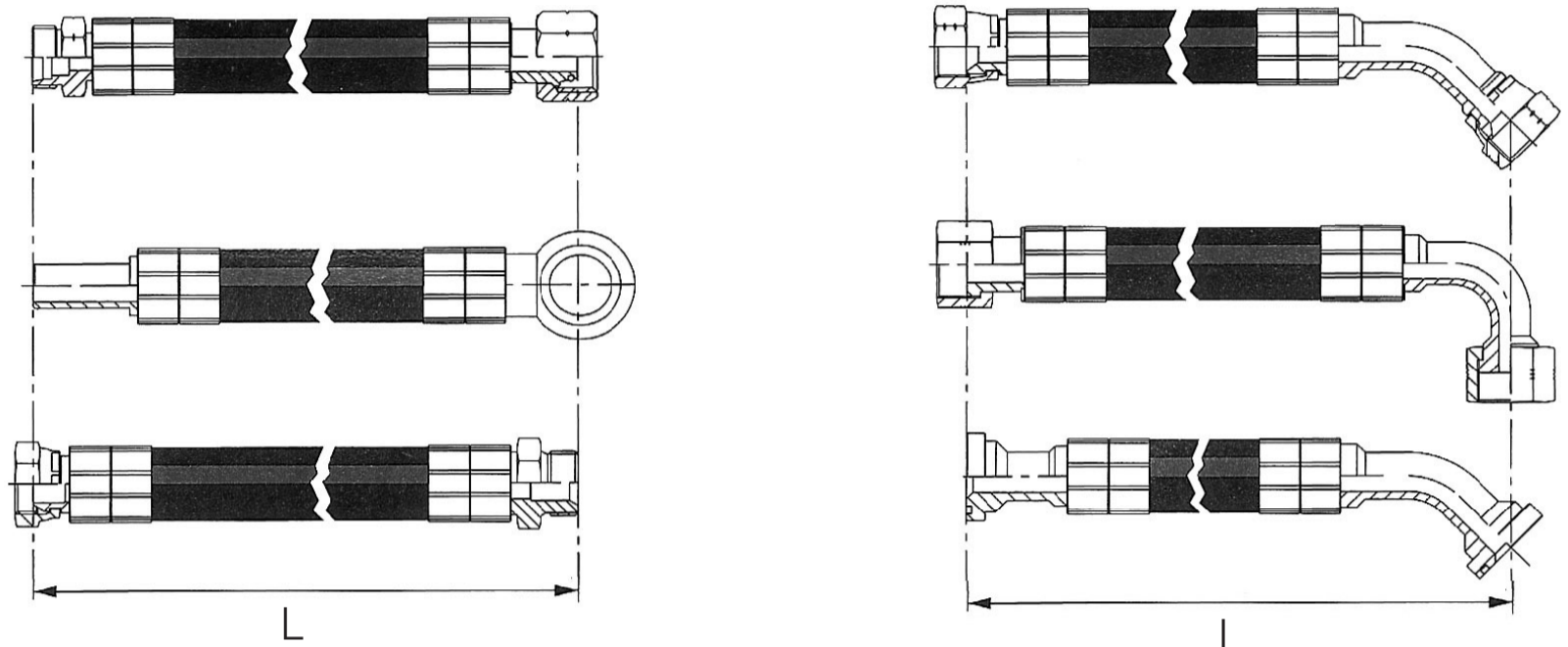




# Nennlängen-Toleranzen

## für konfektionierte Schlauchleitungen nach DIN 20066

Die Längenangaben von konfektionierten Schlauchleitungen werden in mm angegeben und werden wie auf der Abbildung gemessen.

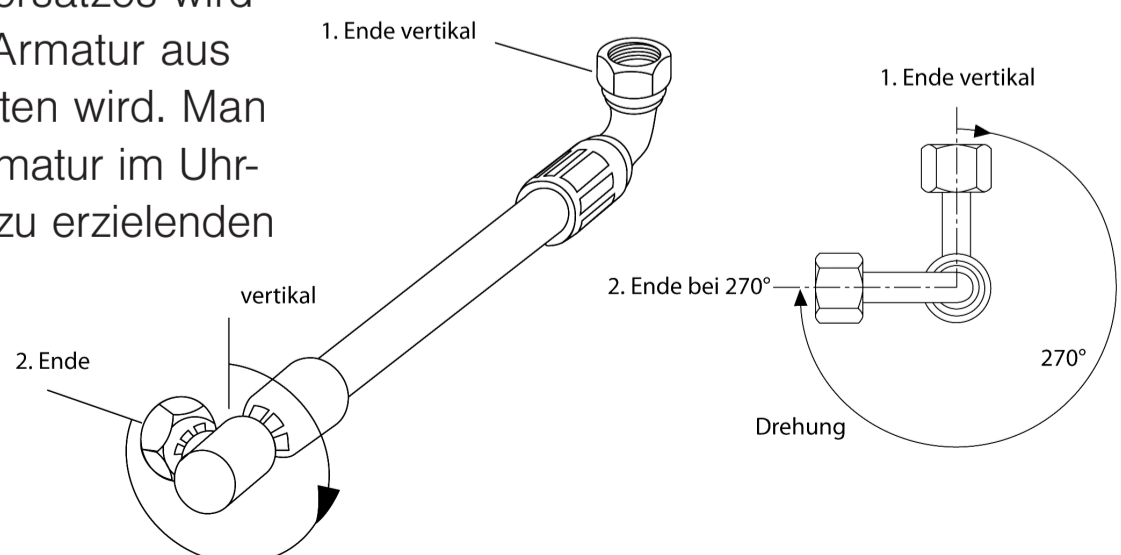


Nennlänge	zulässige Toleranzen	
	bis DN 25	ab DN 32 bis DN 50
< 630 mm	+ 7 mm – 3 mm	+ 12 mm – 4 mm
631 mm – 1250 mm	+ 12 mm – 4 mm	+ 20 mm – 6 mm
1251 mm – 2500 mm	+ 20 mm – 6 mm	+ 25 mm – 6 mm
2501 mm – 8000 mm	+ 1.5% – 0.5%	+ 1.5% – 0.5%
> 8000 mm	+ 3% – 1%	+ 3% – 1%

# Winkerversatz bei konfektionierten Schläuchen

Die Bestimmung des Winkerversatzes ist erforderlich, wenn eine Schlauchleitung zwei Bogenarmaturen erfordert, die voneinander versetzt sind.

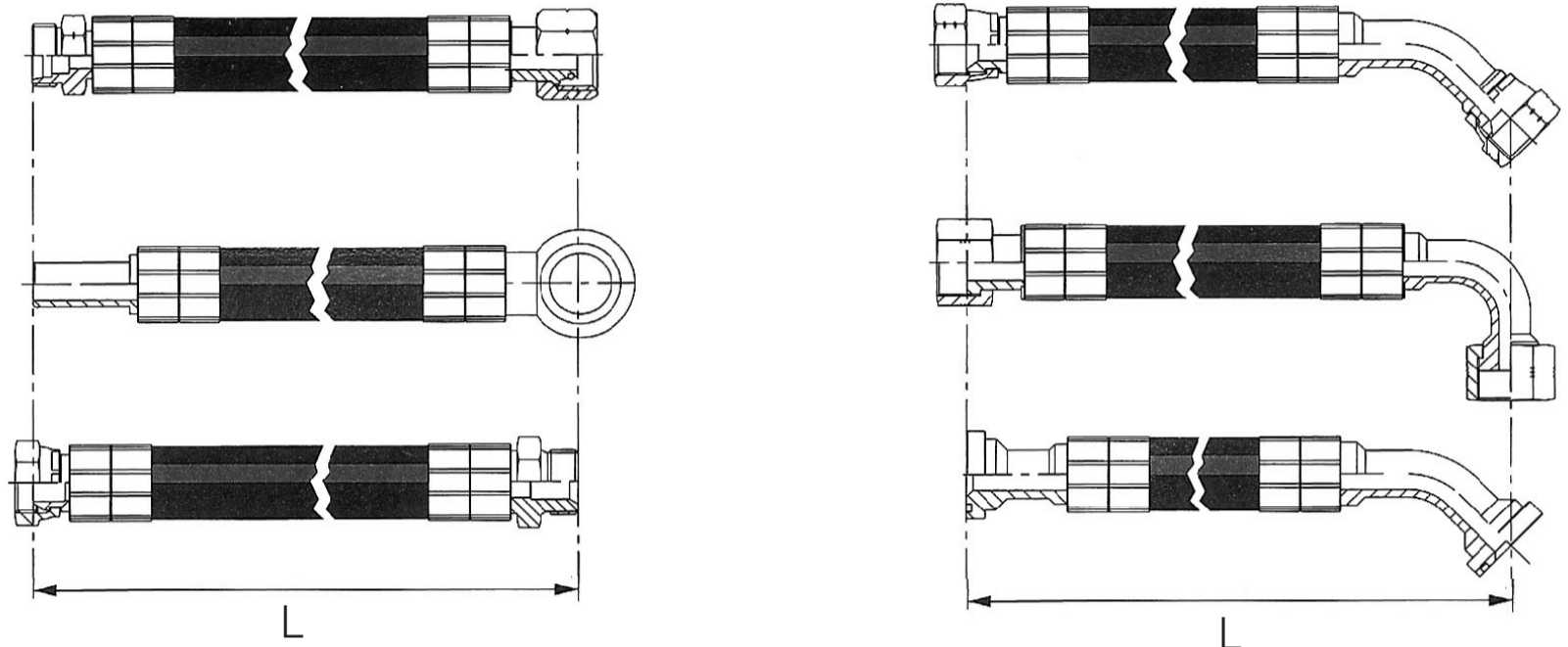
Die Bestimmung des Winkerversatzes wird von der Mittellinie der ersten Armatur aus gemessen, die aufrecht gehalten wird. Man dreht nun die zweite Bogenarmatur im Uhrzeigersinn, entsprechend des zu erzielenden Winkerversatzes.





# Tolérances des longueurs pour tuyaux confectionnés selon DIN 20066

Les longueurs des tuyaux confectionnés sont indiquées en mm et sont mesurées selon les figures ci-dessous.



Longueur nominale	tolérances admises	
	jusqu'à DN 25	dès DN 32 à DN 50
< 630 mm	+ 7 mm – 3 mm	+ 12 mm – 4 mm
631 mm – 1250 mm	+ 12 mm – 4 mm	+ 20 mm – 6 mm
1251 mm – 2500 mm	+ 20 mm – 6 mm	+ 25 mm – 6 mm
2501 mm – 8000 mm	+ 1.5% – 0.5%	+ 1.5% – 0.5%
> 8000 mm	+ 3% – 1%	+ 3% – 1%

## Orientation des raccords

L'orientation est nécessaire dès que le flexible possède deux embouts coudés. Voyez le croquis. L'orientation est mesurée dans le sens des aiguilles d'une montre à partir de l'axe du premier embout qui se trouve en position verticale, en regardant le flexible à partir de l'autre embout.

