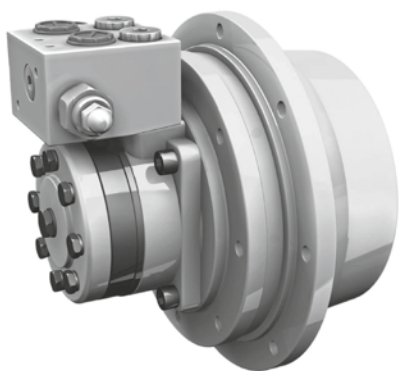


# Mise en application correcte d'un entraînement d'essieu

**La question de savoir quelle doit être la force d'entraînement d'un moteur est fondamentale pour de nombreux projets. Nous allons vous montrer ci-dessous comment calculer la force d'entraînement avec le plus de précision possible.**

Si l'entraînement est trop faible, le véhicule ne démarre pas. Si il est trop puissant, on gaspille de l'énergie. De nombreux calculs approximatifs fournissent des résultats imprécis. L'exemple suivant montre comment calculer correctement la puissance requise.



Il faut tout d'abord connaître les différentes résistances afin de dimensionner l'entraînement apte à les surmonter.

## La résistance au roulement

La résistance au roulement est provoquée par le frottement des roues ou des chenilles sur le sol. Il est influencé par différents paramètres comme par exemple la pression des pneus ou la nature du sol. La force de résistance au roulement est calculée à partir de la force de contact du véhicule et du coefficient de frottement de roulement. La résistance diminue avec la pente.

$$F_R = \mu_R \cdot F_N \cdot \cos(\alpha)$$

## Résistance à la pente

La résistance à la pente est influencée par le degré d'inclinaison de la pente et par le poids du véhicule. Elle se calcule de la façon suivante:

$$F_\alpha = F_N \cdot \sin(\alpha)$$

## La résistance à l'air

Cette résistance se calcule en tenant compte de la densité de l'air, du coefficient de débit, de la surface opposée et de la vitesse relative du vent. La résistance à l'air entre rarement dans les calculs de force d'entraînement. Ce calcul peut même être abandonné s'il s'agit de véhicules ayant une vitesse réduite.

$$F_L = \frac{1}{2} \cdot \rho_L \cdot c_W \cdot A \cdot v^2$$

## La résistance à l'accélération

La résistance à l'accélération se produit toujours quand le véhicule modifie sa vitesse. Un ralentissement est considéré comme une accélération négative. La force d'accélération est calculée en tenant compte de la masse du véhicule et de l'accélération.

$$F_B = m \cdot a$$

## La résistance totale

La résistance totale est l'addition de toutes les résistances.

$$F_{Ges} = F_R + F_\alpha + F_L + F_B$$

## La puissance nécessaire

La puissance nécessaire dépend de la vitesse désirée. Pour calculer la puissance il faut multiplier la résistance totale par la vitesse à laquelle on roule.

$$P_{Rad} = F_{Ges} \cdot v$$

Pour calculer la puissance d'entraînement du moteur il faut diviser la puissance de la roue par le rendement global de la ligne de transmission.

$$P_{Mot} = \frac{P_{Rad}}{\eta}$$

## Exemple de calcul

Un véhicule d'un poids total de 500 kg doit monter une pente de 10° à une vitesse de 3 m/s. La vitesse maximale doit être atteinte en six secondes. La résistance à l'air n'est pas prise en considération.

Les paramètres suivants sont valables:

$$\mu_R = 0,1$$

$$\eta = 70\%$$

$$g = 10 \text{ m/s}^2$$

$$F_N = 500 \text{ kg} \cdot 10 \text{ m/s}^2 = 5 \text{ kN}$$

$$F_R = 0,1 \cdot 5 \text{ kN} \cdot \cos(10) = 492 \text{ N}$$

$$F_\alpha = 5 \text{ kN} \cdot \sin(10) = 868 \text{ N}$$

$$F_B = 500 \text{ kg} \cdot 0,5 \text{ m/s}^2 = 250 \text{ N}$$

## Résistance totale:

$$F_{Ges} = 492 \text{ N} + 868 \text{ N} + 250 \text{ N} = 1610 \text{ N}$$

## Puissance:

$$P_{Rad} = 1610 \text{ N} \cdot 3 \text{ m/s} = 4,83 \text{ kW}$$

$$P_{Mot} = \frac{4,83 \text{ kW}}{0,7} = 6,9 \text{ kW}$$

La puissance d'entraînement nécessaire à l'axe du moteur est de 6,9 kW.

