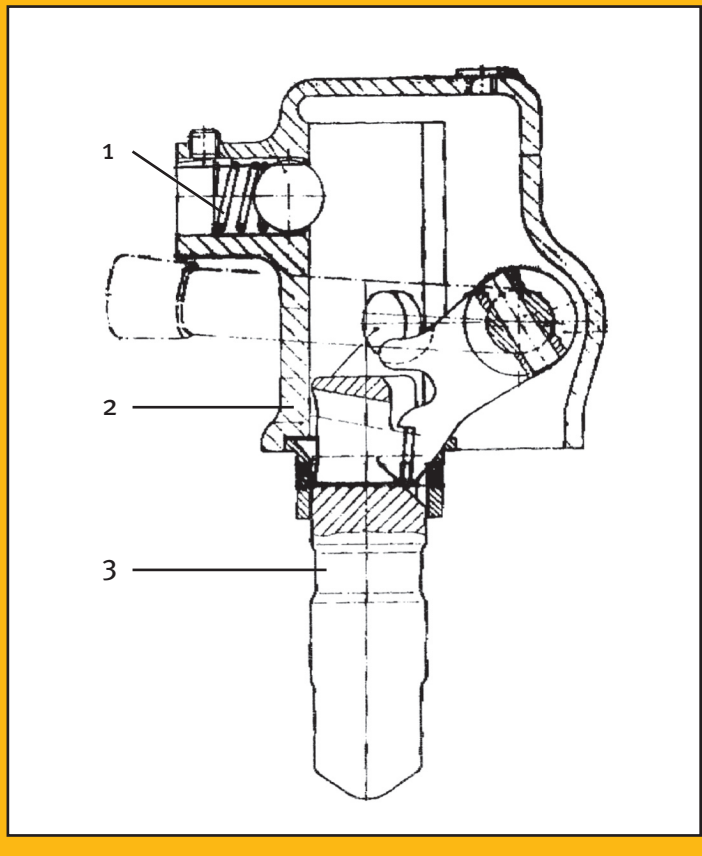


ANHÄNGETECHNIK ERSATZTEILÜBERSICHT I

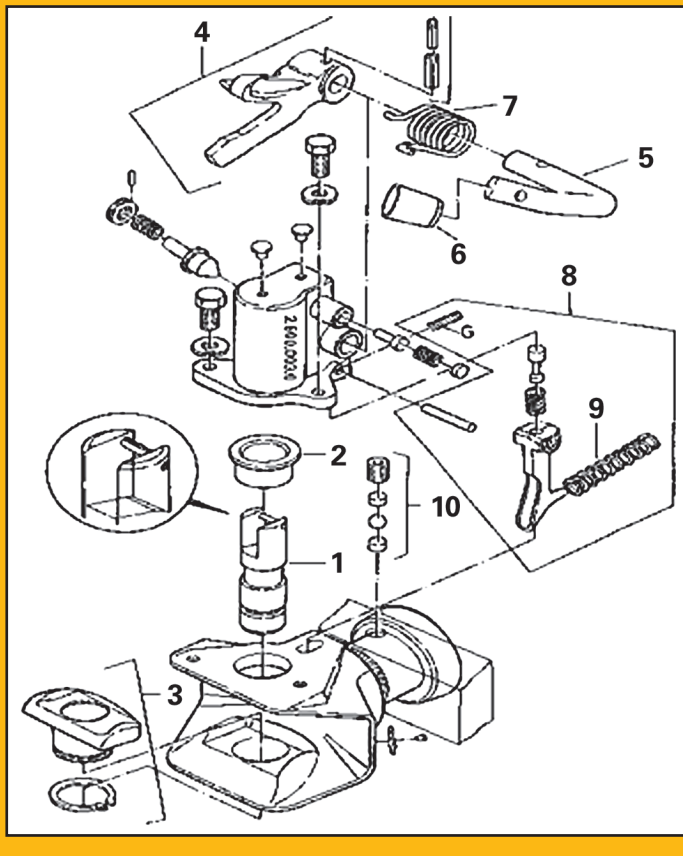
Ersatzteile Kupplungskopf DF Doppelfunktion



Pos. 1: Kupplungskopf Doppelfunktion
Pos. 2: Führungshülse
Pos. 3: Kuppelbolzen

Table with 6 columns: Pos., Bestellnr., Referenz, Bezeichnung, Bild, RC. Contains 3 rows of part information.

Ersatzteile Kupplungskopf 6002/6008 passend für Kuppelbolzenlänge 117 mm

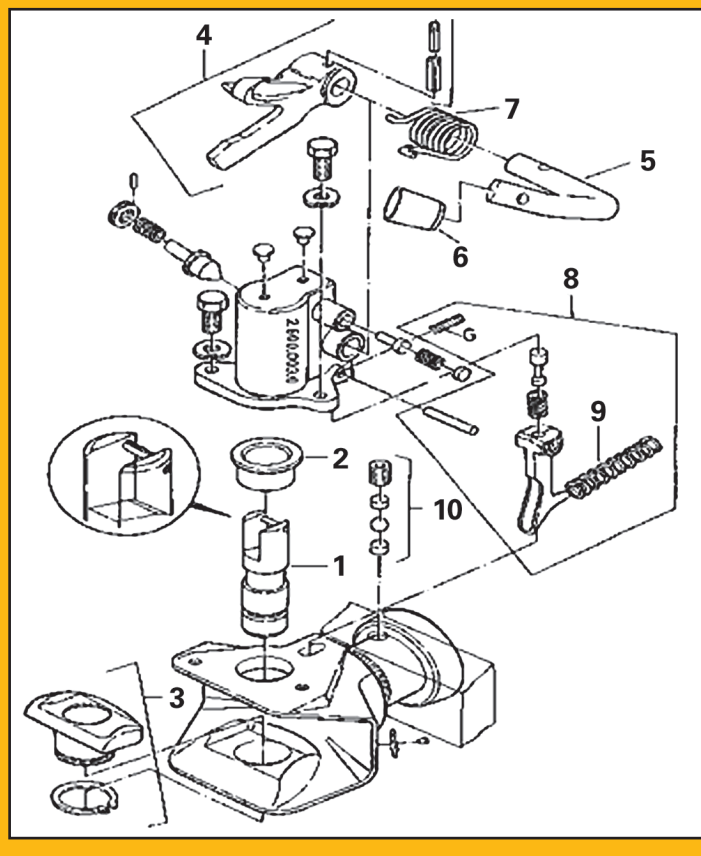


Pos. 1: Kuppelbolzen
Pos. 2: Führungshülse
Pos. 3: Sattelhülse
Pos. 4: Hubzunge
Pos. 5: Handhebel
Pos. 6: Handhebelkappe
Pos. 7: Griffeder
Pos. 8: Auslöser
Pos. 9: Auslösefeder
Pos. 10: Verdrehsicherung

ACHTUNG: Pos. 8: neue Ausführung: Der Auslöser ist im Gußgehäuse des Kuppelkopfes aufgenommen, nicht im Zugmaul. (siehe Abbildung)

Table with 6 columns: Pos., Bestellnr., Referenz, Bezeichnung, Bild, RC. Includes selection notes and 4 rows of part information.

Ersatzteile Kupplungskopf 6002/6008 Euro passend für Kuppelbolzenlänge 128 mm



Pos. 1: Kuppelbolzen
Pos. 2: Führungshülse
Pos. 3: Sattelhülse
Pos. 4: Hubzunge
Pos. 5: Handhebel
Pos. 6: Handhebelkappe
Pos. 7: Griffeder
Pos. 8: Auslöser
Pos. 9: Auslösefeder
Pos. 10: Verdrehsicherung

ACHTUNG: Pos. 8: neue Ausführung: Der Auslöser ist im Gußgehäuse des Kuppelkopfes aufgenommen, nicht im Zugmaul. (siehe Abbildung)

Table with 6 columns: Pos., Bestellnr., Referenz, Bezeichnung, Bild, RC. Includes selection notes and 4 rows of part information.

Ersatzteile Kupplungskopf 2000A/2000NA, 2000B/2000NB

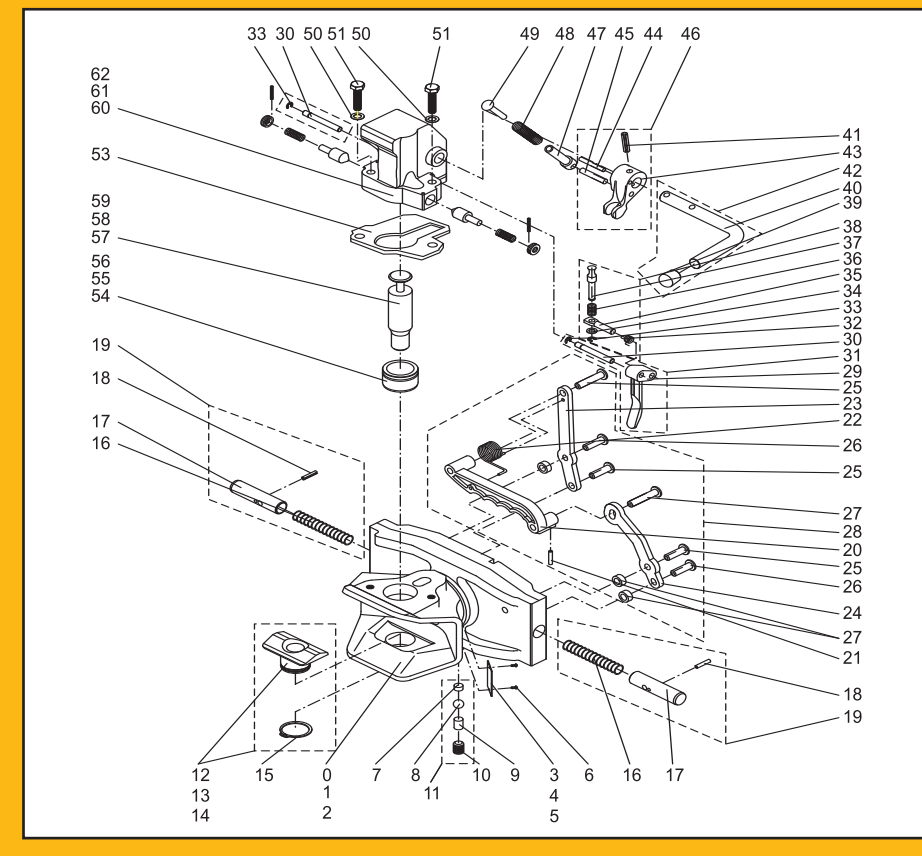
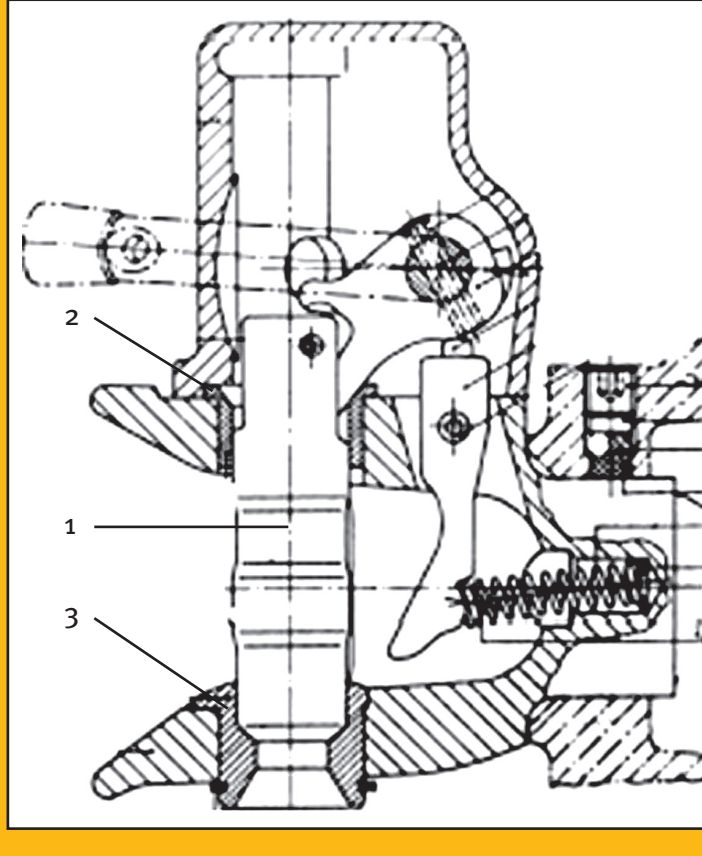


Table with 6 columns: Pos., Bestellnr., Referenz, Bezeichnung, Bild, RC. Contains 3 rows of part information.

Ersatzteile Kupplungskopf Typ 5



In der abgebildeten Version ist der Auslöser mittels Spannstift direkt im Zugmaul aufgenommen. Der dargestellte Kupplungskopf komplett bzw. andere nicht unten aufgeführte Ersatzteile sind nicht mehr lieferbar.

Pos. 1: Kuppelbolzen
Pos. 2: Führungshülse
Pos. 3: Sattelhülse

Table with 6 columns: Pos., Bestellnr., Referenz, Bezeichnung, Bild, RC. Contains 3 rows of part information.

Table with 6 columns: Pos., Bestellnr., Referenz, Bezeichnung, Bild, RC. Contains 4 rows of part information.

Table with 6 columns: Pos., Bestellnr., Referenz, Bezeichnung, Bild, RC. Contains 4 rows of part information.

Table with 6 columns: Pos., Bestellnr., Referenz, Bezeichnung, Bild, RC. Contains 4 rows of part information.

Zubehör Ku2000

Table with 6 columns: Pos., Bestellnr., Referenz, Bezeichnung, Bild, RC. Contains 6 rows of accessory information.

Seitenteile alte Rastung Arretierbolzen & Feder



Table with 6 columns: Pos., Bestellnr., Referenz, Bezeichnung, Bild, RC. Contains 6 rows of side part information.

Gestänge

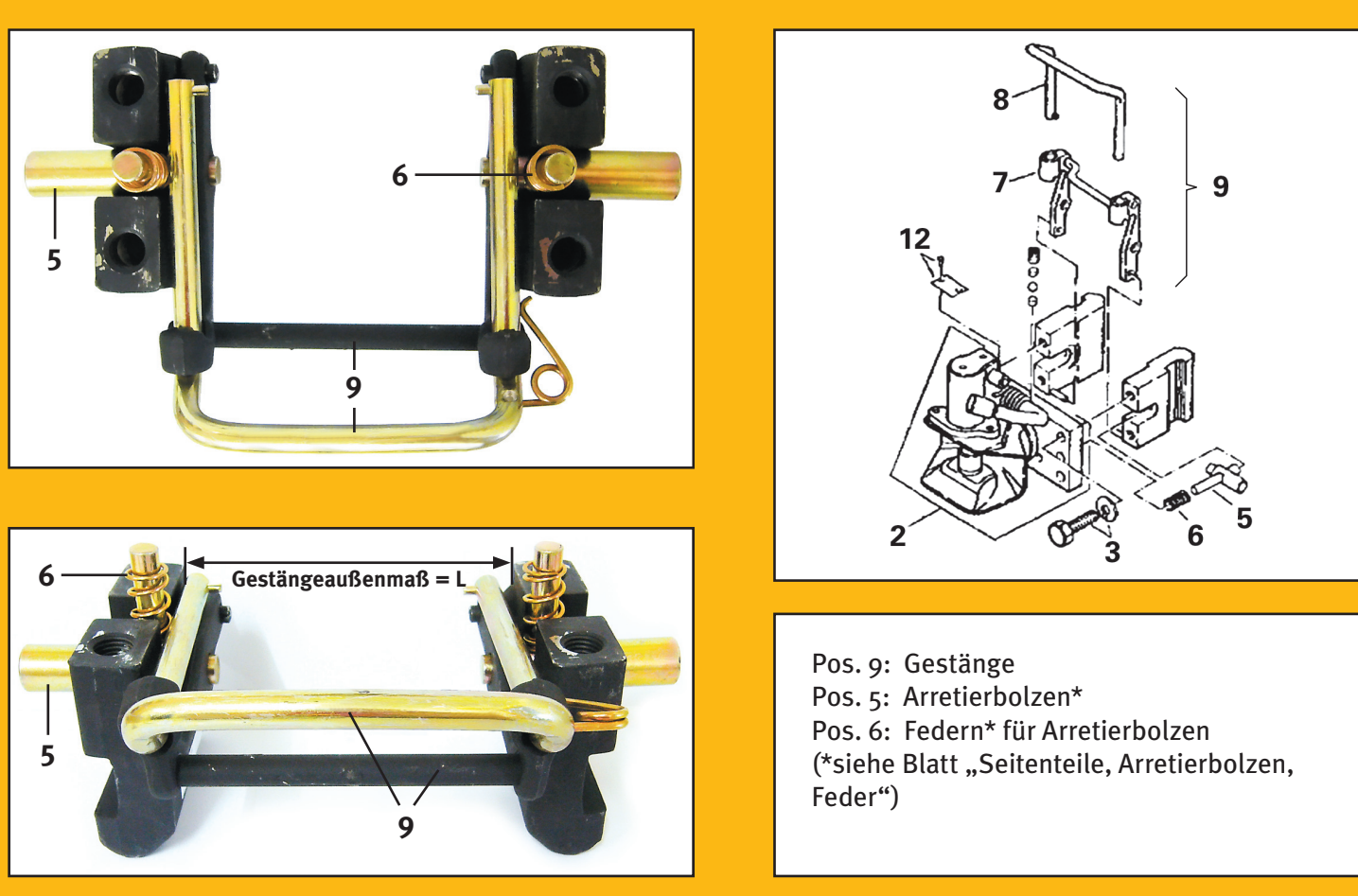


Table with 6 columns: Pos., Bestellnr., Referenz, Bezeichnung, Bild, RC. Contains 9 rows of linkage bar information.

Table with 6 columns: Pos., Bestellnr., Referenz, Bezeichnung, Bild, RC. Contains 2 rows of adapter plate information.

Table with 6 columns: Pos., Bestellnr., Referenz, Bezeichnung, Bild, RC. Contains 2 rows of adapter plate information.

Table with 6 columns: Pos., Bestellnr., Referenz, Bezeichnung, Bild, RC. Contains 4 rows of adapter plate information.

Ihr Vertragspartner:

