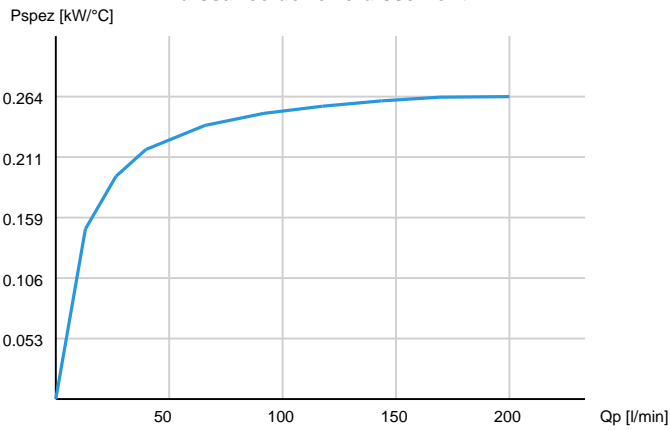


# TT 11 rail 12V DC (0.27 kW)

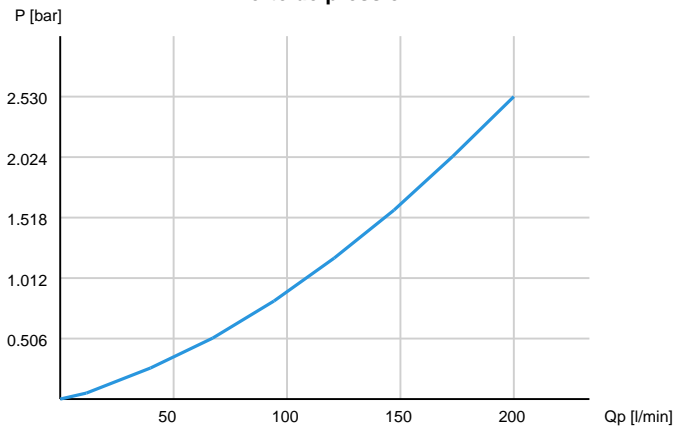


A:	340 mm	J:	100 mm
B:	380 mm	K:	360 mm
C:	-	L:	175 mm
D:	255 mm	N:	6
G:	-	W:	-

**Puissance de refroidissement\***



**Perte de pression**



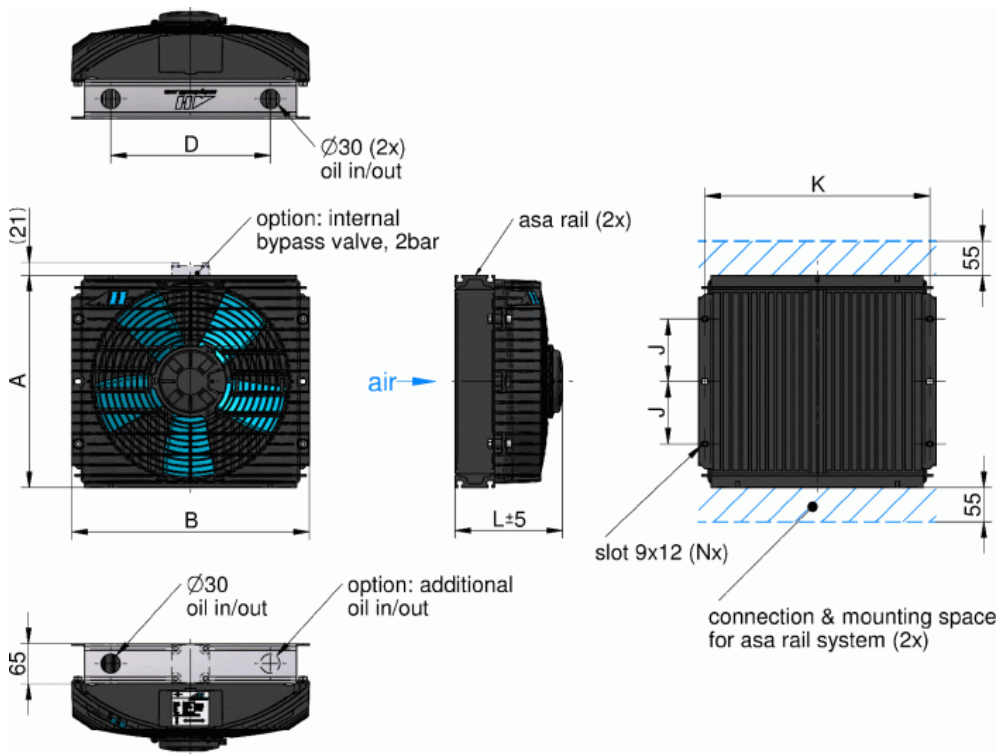
## TT 11 rail 12V DC (0.27 kW)

No de commande	Puissance de moteur	Absorption du courant	Classe de protection	Vitesse de rotation	Flux d'air	Niveau sonore	Poids
ASATT11RD01	0.27 kW	20.8 A	IP 68	-	0.62 kg/s	77 db(A)	8.7 kg



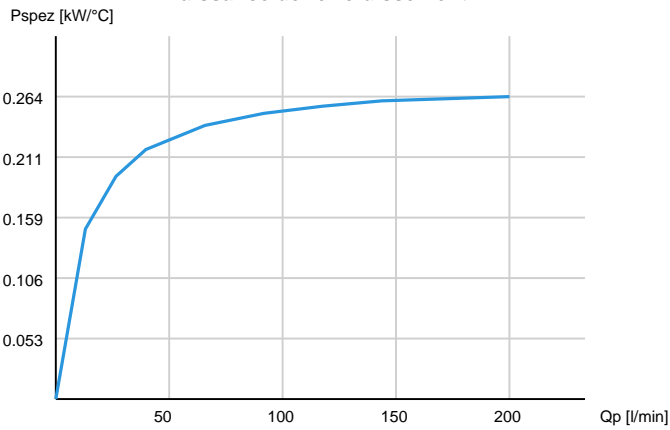
**Pression de service (statique):** 26 bar  
**Matière du radiateur:** Aluminium

# TT 11 rail 24V DC (0.27 kW)

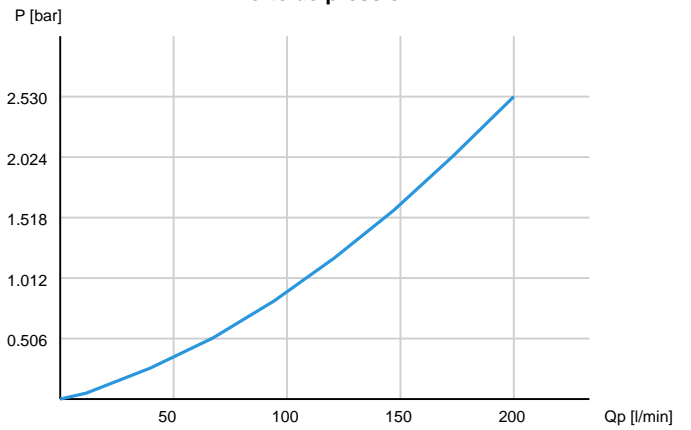


A:	340 mm	J:	100 mm
B:	380 mm	K:	360 mm
C:	-	L:	175 mm
D:	255 mm	N:	6
G:	-	W:	-

**Puissance de refroidissement\***



**Perte de pression**



## TT 11 rail 24V DC (0.27 kW)

No de commande	Puissance de moteur	Absorption du courant	Classe de protection	Vitesse de rotation	Flux d'air	Niveau sonore	Poids
ASATT11RD02	0.27 kW	10.4 A	IP 68	-	0.62 kg/s	77 db(A)	8.7 kg



**Pression de service (statique):** 26 bar  
**Matière du radiateur:** Aluminium

## **\*Indication sur la performance de refroidissement**



Les puissances de refroidissement indiquées dans cette home page ont été calculées sur un banc d'essai d'après les méthodes de asa, utilisant le type d'huile ISO VG 46 et représentent une base pour votre choix de refroidisseurs concernant la chaleur à évacuer. Les méthodes de mesurage n'étant pas normées, toute divergence de mesurage peut résulter d'une méthode différente appliquée par un autre fabricant. De différentes conditions environnantes peuvent faire varier la puissance de refroidissement de +/-15 degrés.

C'est pourquoi nous conseillons fortement de tester le refroidisseur approprié sous des conditions d'utilisation proches de la pratique. De plus, la fonction du refroidisseur devrait être contrôlée par rapport à la charge admissible d'oscillation et de tension, tout comme par rapport à toute charge de tension thermique changeante.

Tolérance de mesure libre d'après DIN 2768-v

Nous ne pouvons prendre aucune responsabilité envers toute consultation de notre home page, quelque soit la base légale.

Toutes indications et valeurs de calcul ont été effectuées consciencieusement mais ne certifient en aucun cas les propriétés techniques. En effet, en raison des différentes utilisations, nous vous conseillons de confirmer les données techniques après vérification. Asa hydraulik GmbH garde le droit de modifier le produit sans communication antérieure. Cela s'applique sur les données techniques comme sur le produit même. Nous essayons de maintenir les données techniques au dernier niveau d'actualité, mais, du au développement constant (ainsi qu'à des erreurs d'impression), nous ne pouvons pas nous porter garant de la justesse des indications.

asa hydraulik GmbH  
Prager Strasse 280  
A-1210 Wien, Austria, Europe

Tel.: ++43 / 1 / 292 40 20  
Fax: ++43 / 1 / 292 40 70

support@asahydraulik.com  
www.asahydraulik.com