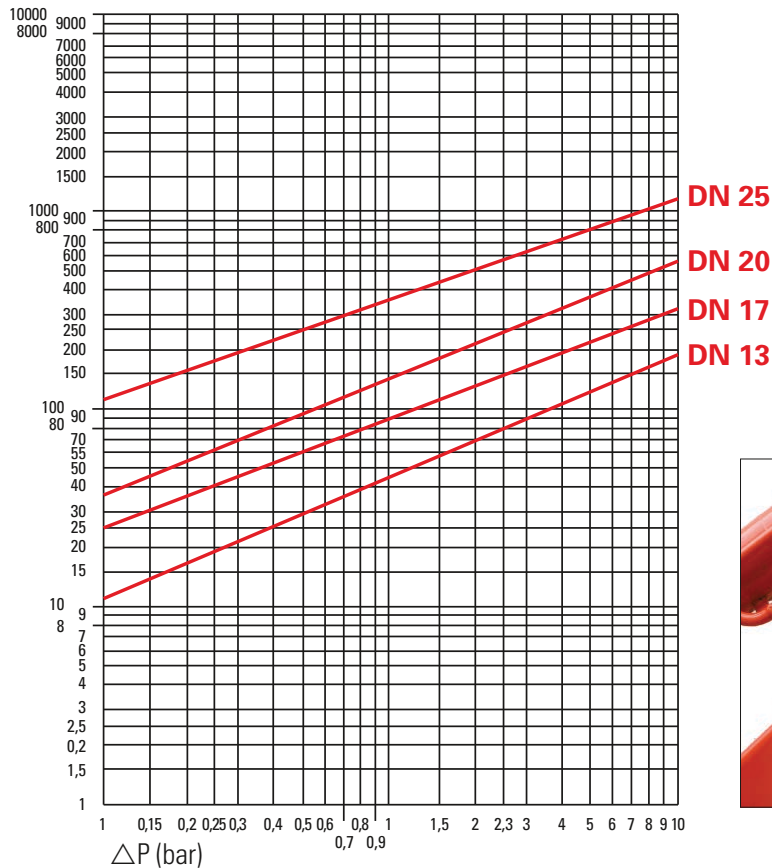


## Pister coupleurs multiples – PMK

Diagramme de débit Q (l/min.)



PMK-13 / 13-1

**Dimensions:** DN10 à DN25

**Boîtier:** acier

**Connexion:** jusqu'à 3 accouplements par système

**Plage de pression:** jusqu'à 330 bar respectivement 450 bar selon le type d'accouplement (consultez la table des types d'accouplements)

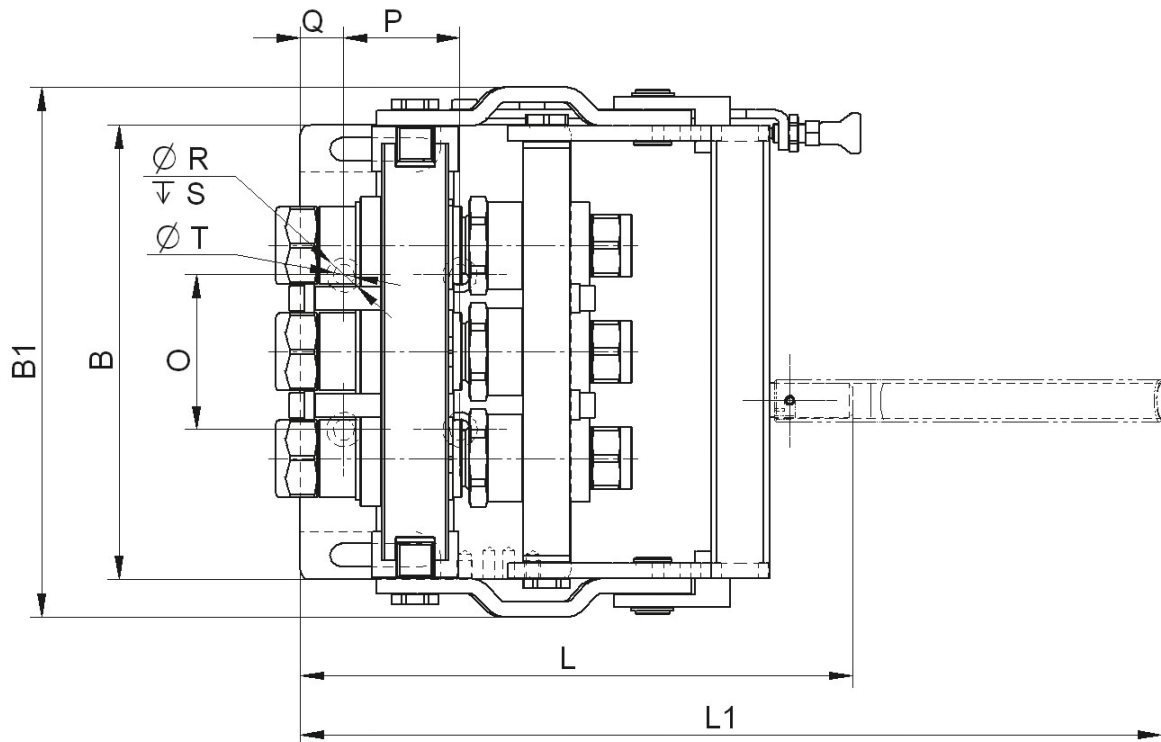
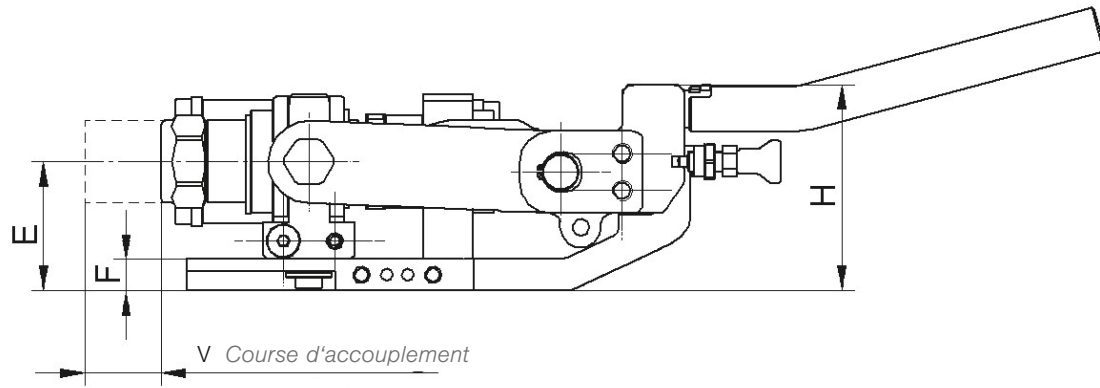
**Secteurs d'utilisation:** hydraulique pour machines agricoles et machines de chantiers, hydraulique mobile.

**Température de travail:** standard: -20° à +60°C

**Traitement de surface:** revêtement au zinc-nickel

**Particularités:**

- Possibilité de réunir différentes dimensions d'accouplements en un système
- Robustesse grâce à l'utilisation d'aciers trempés
- Construction modulaire: poignée démontable, plaques pouvant être échangées.
- Mécanisme de levier permettant un report des forces optimal
- Auto sécurisé en position fermée
- Verrouillage hydraulique dès DN20 pour prévenir une ouverture imprévisible sous pression.
- Fiche côté machine-prise côté outil
- Étanchéité métallique de la prise, double étanchéité de la fiche
- Exécutions spéciales sur demande



	B	B1	L	L1	H	V	E	F	O	P	Q	R	S	T
	mm	mm	mm	mm	mm	mm	mm	mm	mm	mm	mm	mm	mm	mm
PMK mit 2 Kuppl. DN13 oder DN20 PMK avec 2 coupl. DN13 ou DN20	165	204	291	487	100	37	62,5	15	80	60	22,5	18	10,5	11
PMK mit 3 Kuppl. DN13 oder DN20 PMK avec 3 coupl. DN13 ou DN20	274	235	291	487	100	37	62,5	15	80	60	22,5	18	10,5	11
PMK mit 2 Kuppl. DN25, DN20 oder DN13 PMK avec 2 coupl. DN25, DN20 ou DN13	220	302	420	616	151	46	81	15	190	210	15	-	-	17

Clé des numéros P. Forrer pour multicoupleur Pister

