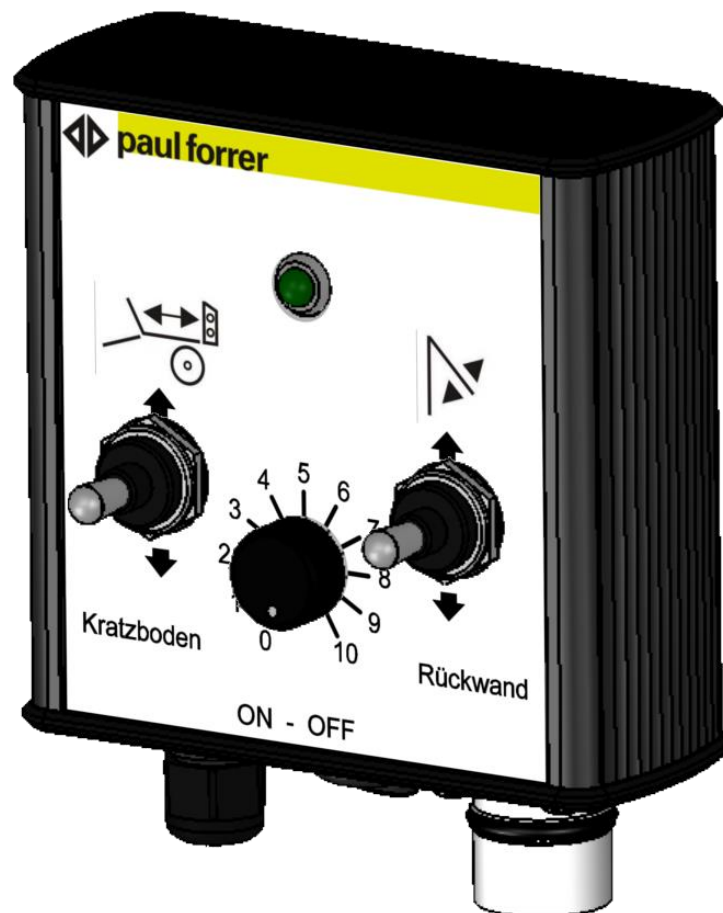


Commande électrique

ELP100-4D0 (3078578)

1x PWM, 3x on/off



Données du fabricant

Paul Forrer AG

Technische Vertretungen und Systemlösungen

Industriestrasse 27

CH-8962 Bergdietikon

Telefon: +41 44 439 19 19

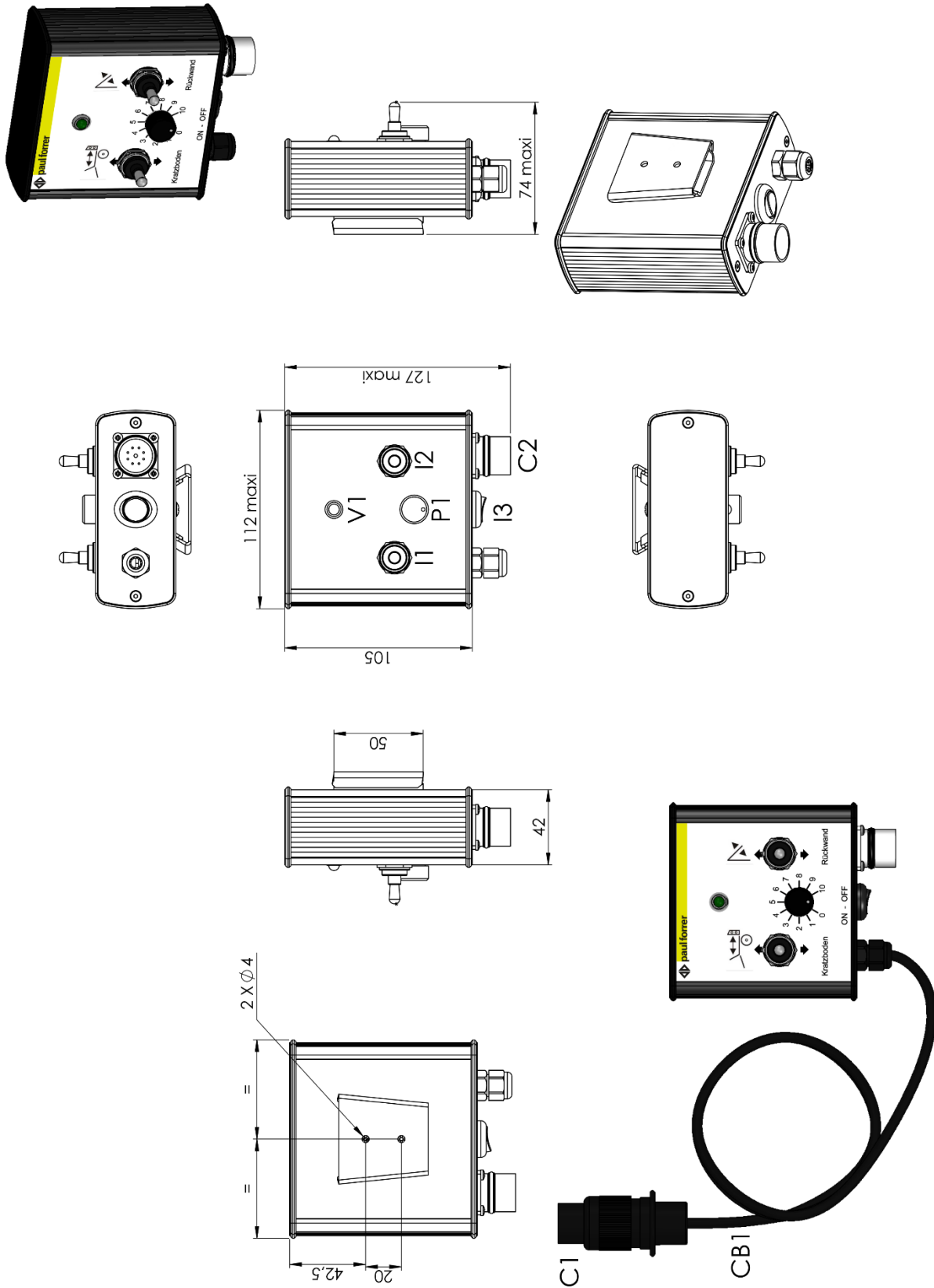
Telefax: +41 44 439 19 99

E-Mail: info@paul-forrer.chInternet: www.paul-forrer.ch**Historique du document**

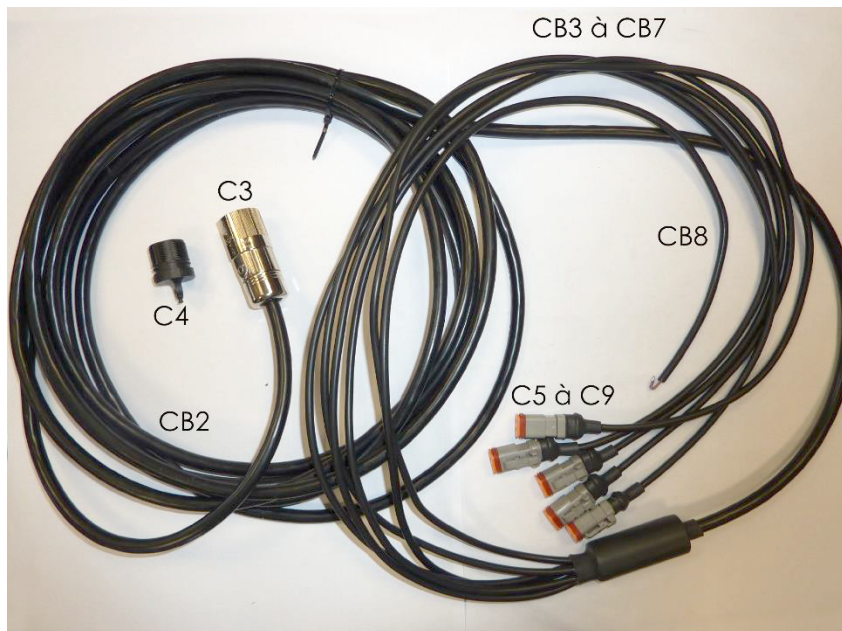
Date :	Version :	Responsable :	Motif de traitement :	Libération accordée :
25.05.2022	1	AJ	Traduction de version allemande	

1	Dimensions	4
2	Prises	5
3	Réglage des courants	6
4	Données techniques	7
5	Pièces détachées	8

1 Dimensions



2 Prises



Prise C3 9 pôles				
Pin Nr	Couleur fil	Fonction	Interrupteur	Prise
1	Blanc	Porte arrière, ouvrir	L2	Deutsch
2	Brun	Porte arrière, fermer	L2	Deutsch
3	Vert	Fond mouvant arrière	L1	Deutsch
4	Jaune	Fond mouvant avant	L1	Deutsch
5	Gris	Contacteur sécurité porte arrière		CB8
6	Rose	Contacteur sécurité porte arrière		CB8
7	Bleu	Masse		
8	Rouge	Prop. PWM	L1/P1	Deutsch
9	noir	Prop PWM	L1/P1	Deutsch

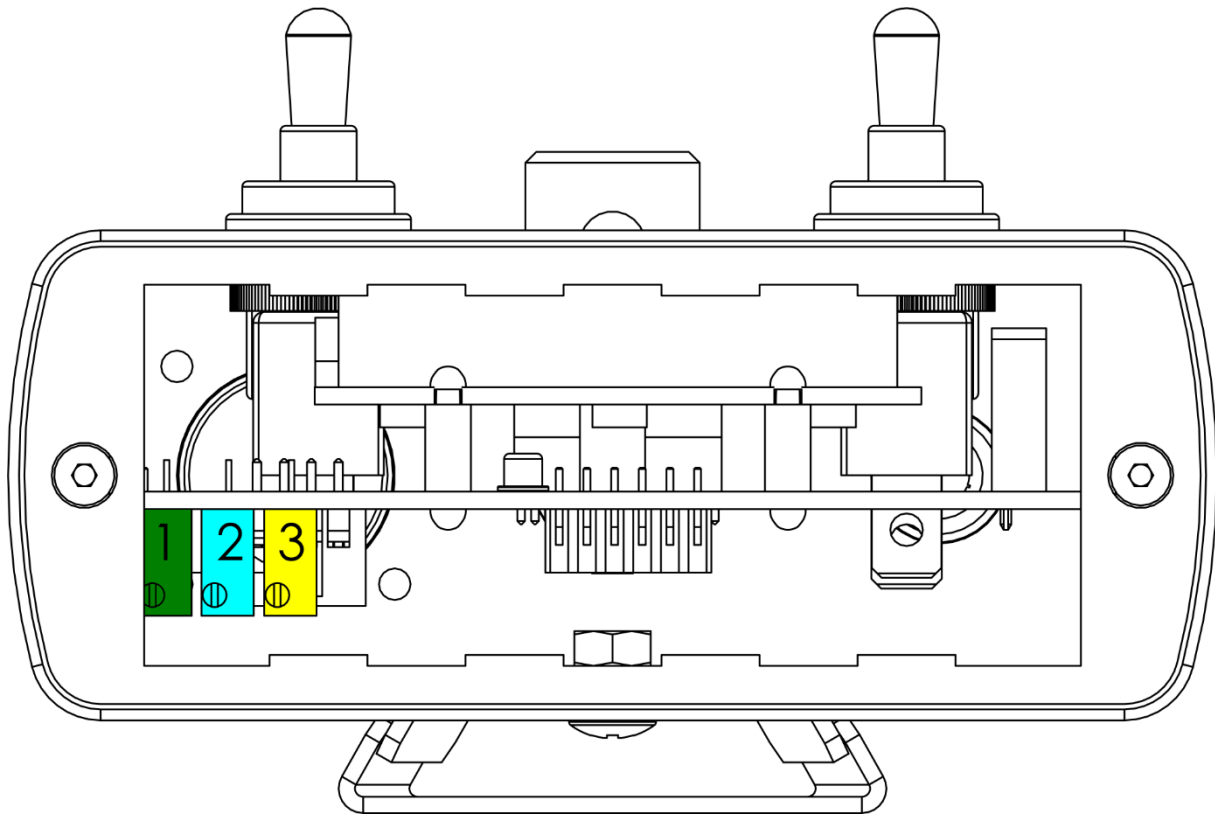
3 Réglage des courants

Le courant de démarrage et le courant maximal de la sortie proportionnelle sont réglables.

Pour le réglage, enlever le couvercle supérieur. Sur la platine, il y a 3 potentiomètres de réglage avec lesquels on peut régler les valeurs de courant. (voir la partie colorée sur l'image ci-dessous)

Potentiomètre de réglage :

1. I-Max, courant maximal
2. N.c.
3. I-Min, courant de démarrage (courant minimal)



4 Données techniques

Tension nominale :	12V
Tension maximale admissible :	15V
Courant d'entrée max. admissible :	10A
Courant max de sortie :	3A par fonction
Indice de protection :	IP54

Fonctions contrôlées par l'électronique :

- Sortie proportionnelle – fond mouvant arrière
- By-pass

Fonctions commandées par interrupteur :

- Fond mouvant avant
- Porte arrière, ouvrir
- Porte arrière, fermée

5 Pièces détachées

Prise				
Prise Nr.	EDV	Article Nr.	Origine Nr	Désignation
C1	3031077	EB-RS-3P-ASP-25A		Prise d'alimentation COBO 3 pôles
C2			10032-CN-02-A	Prise boîtier 9 pôles
C3			10032-CN-01-A	Prise 9 pôles
C4			10033-CN-14-A	Capuchon pour prise 9 pôles
C5 – C9	3122667	EB-DEU-BUK-2-E008		Prise DEUTSCH 2 pôles complète avec cale et cosses

Éléments de commutation				
Élément Nr.	EDV	Article Nr.	Origine Nr	Désignation
L1	3052788	ES12JS2RR1-0		Interrupteur on-off-on
L2	2023283	ES12JS2TT1-0		Interrupteur mom-off-mom
L1+L2	3052792	ES12JS-KAPK-S		Calotte courte avec O-Ring, noir
L3			10012-IN-01-A	Interrupteur principal on-off
P1	3052828	EB-DP16-H10K		Mini-potentiomètre avec bouton
V1	3057476	EB-SIG8-12GR	VOYA-009	LED Ø8 12V, verte

Câble				
Câble Nr.	EDV	Article Nr.	Origine Nr	Désignation
CB1				Câble 2x1.5mm ² , 3 mètres
CB2				Câble 10x0.5mm ² , 7 mètres
CB3-CB7				Câble 2x0.5mm ² , 1 mètre
CB8				Câble 2x0.5mm ² , 0.9 mètre