

HVG1010-12V

Compensation hydraulique de la charge pour relevage frontal avec soupape de réglage à commande manuelle



Un système hydraulique intelligent qui coordonne le fonctionnement mécanique et électronique de façon optimale et qui offre de nouveaux avantages lors de l'utilisation frontale de faucheuses rotatives, broyeuses, lames à neiges etc.

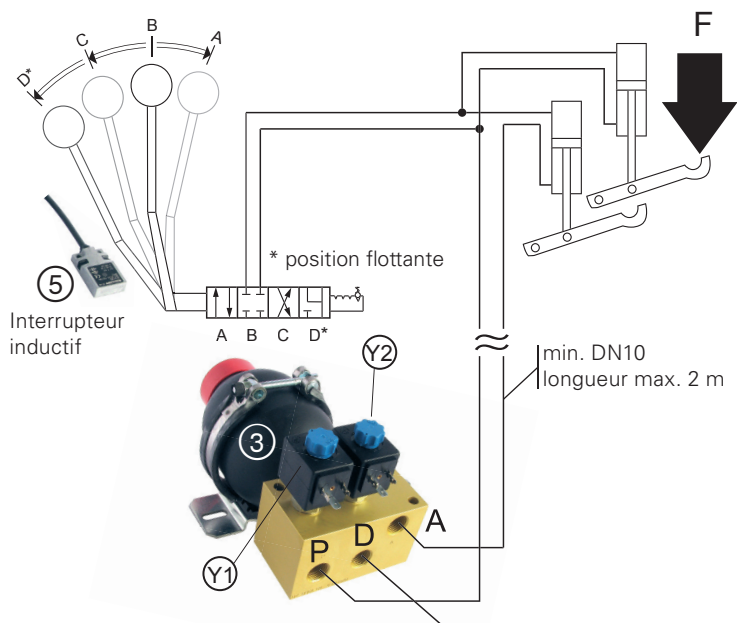
- Vitesse de travail plus élevée
- Meilleur rendement de surface
- Atténue le frottement et la résistance au sol
- Réduit l'usure des machines
- Evite à la machine de plonger dans le sol
- Augmente la motricité du tracteur
- Améliore le travail en pente
- Augmente la flexibilité et le confort de l'utilisateur



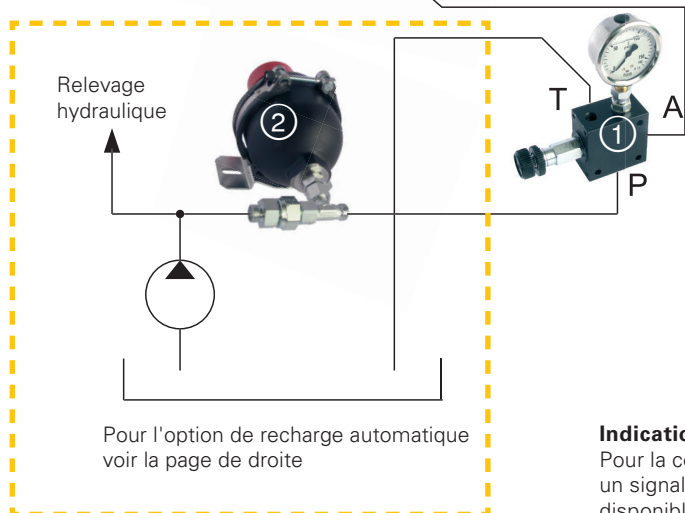
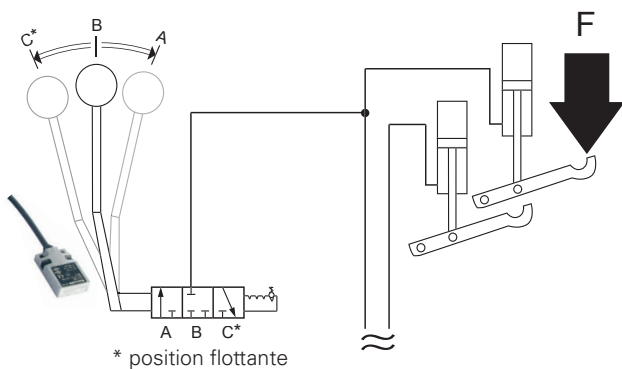
Plan de montage HVG1010-12V

recommandé pour systèmes hydrauliques OC et LS

avec vérin double effet



avec vérin simple effet



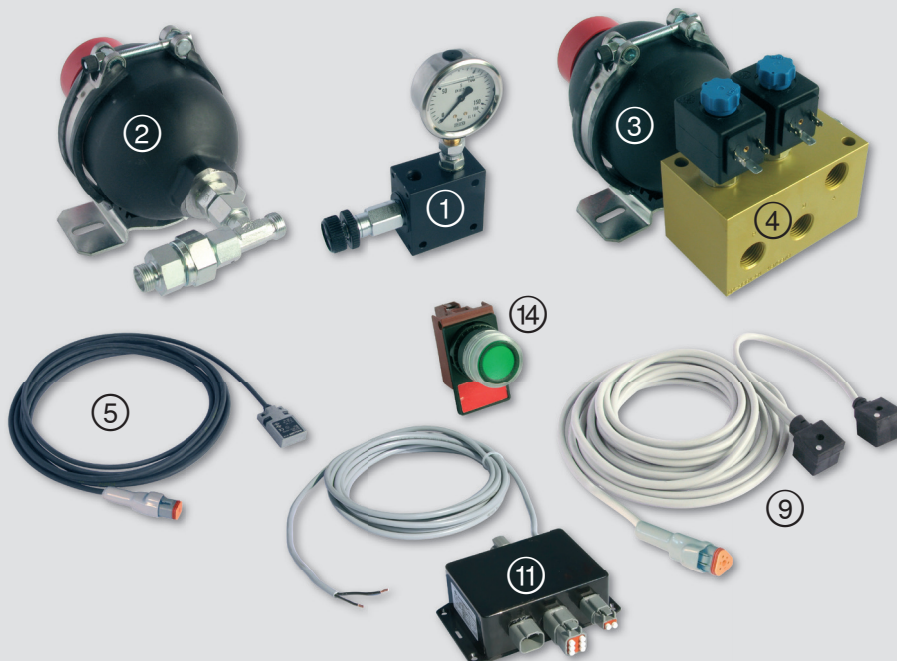
Indication:
Pour la commande Canbus un signal ON-OFF doit être disponible en position flottante.

Données techniques:

Plage de réglage:	40 – 150 bar
Pression de service:	210 bar max.
Tension des électro-aimants:	12 V/DC
Puissance absorbée:	2x18W
Huile hydraulique:	huile minérale
Filtration:	< 10 µm
Plage de température:	20 – 80°C
N° de commande:	HVG1010-12V.1

Composition du kit

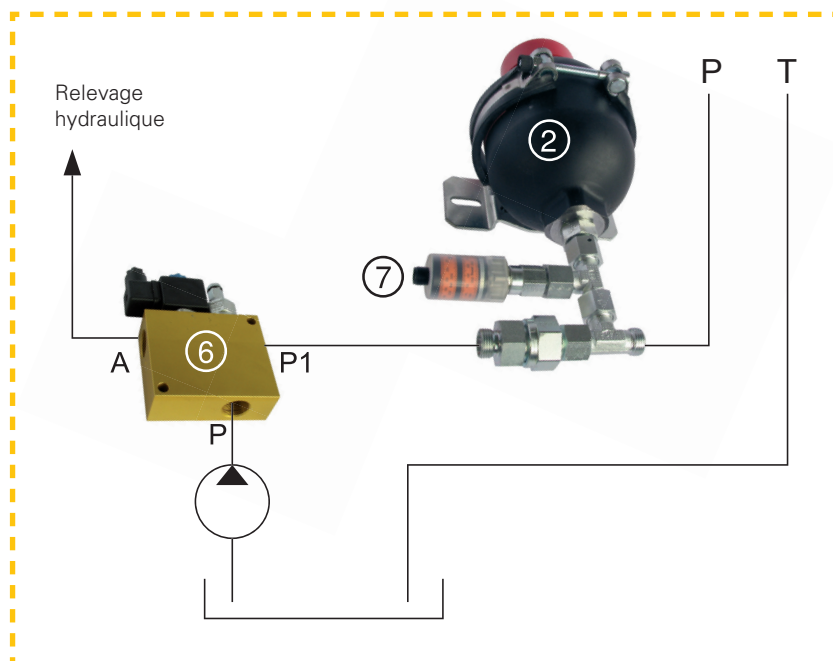
Compensation hydraulique de la charge pour relevage frontal sans options.



Option pour la recharge automatique de l'accumulateur adaptée aux systèmes hydrauliques Open Center (OC)

Composition du kit:

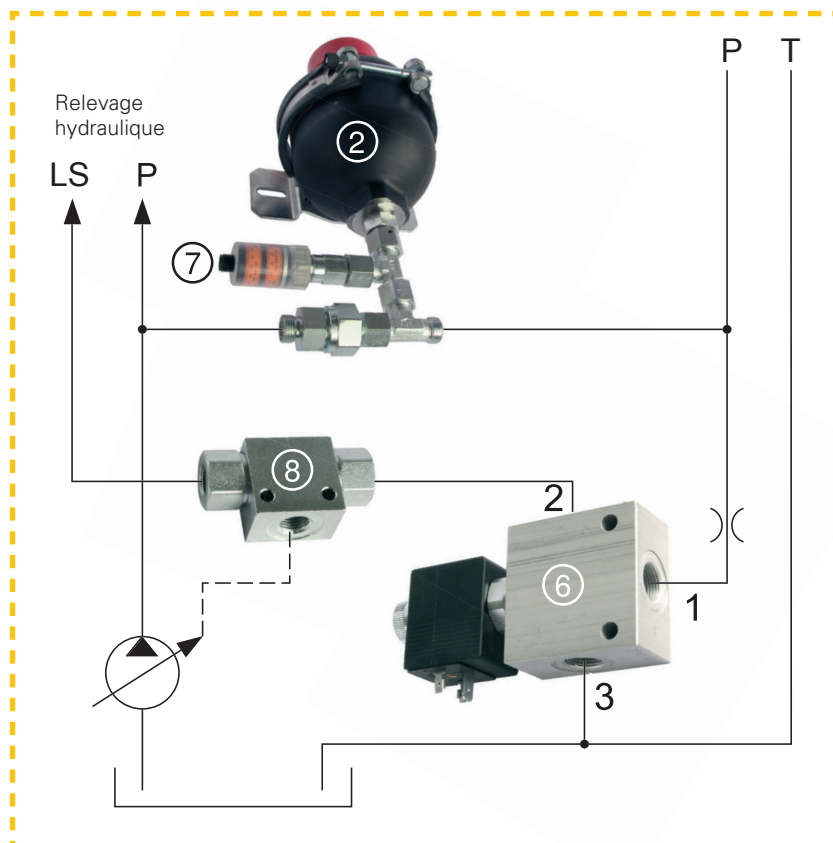
Soupape de recharge ⑥ avec câbles,
capteur de pression ⑦ avec câbles,
schéma électrique
N° de commande: **HVG-NL-OC-12.2**



Option pour la recharge automatique de l'accumulateur adaptée aux systèmes hydrauliques Load Sensing (LS)

Composition du kit:

Soupape de recharge ⑥ avec câbles,
capteur de pression ⑦ avec câbles,
Sélecteur de circuit ⑧
schéma électrique
N° de commande: **HVG-NL-LS-12.2**



Compensation hydraulique de la charge pour relevage frontal

Un système remarquable

Avec réglage automatique de la pression depuis le siège du conducteur, avec une régulation indépendante et deux accumulateurs, commande électrique marche / arrêt, pour relevage à simple ou double effet, adaptable en Loadensing, Open Center ou Closed Center, avec commande électrique ou manuelle.

Description du fonctionnement:

Le noyau du fonctionnement de la compensation de la charge en continu est une soupape de régulation ① qui maintient la contre-pression du vérin constante, indépendamment de sa position de travail.

Une molette de réglage permet d'adapter à tout moment et avec effet immédiat la pression aux conditions de travail. L'accumulateur hydraulique ② maintient la pression nécessaire pour la régulation. Ce système évite une manipulation constante du système hydraulique existant et son fonctionnement ne demande pas d'énergie supplémentaire. L'accumulateur ③ garantit une efficacité et une rapidité sur toutes les plages de régulation. Le système est mis en service par une électrovanne (Y1 + Y2) et un contacteur à induction ⑤ avec la fonction marche/arrêt.

Caractéristiques:

- caractéristiques de régulation et réactivité excellentes
- décharge de pression indépendante de la course du vérin
- réglage de pression possible pendant la marche du système
- le placement optimal des composants est possible
- pas d'échauffement supplémentaire de l'huile
- facile à utiliser
- fiable

Vous avez des questions:
appelez-nous au **044 439 19 92**

Instructions de montage:

L'utilisation du système HVG nécessite un distributeur à simple ou double effet avec position flottante. La fixation de la machine au relevage du tracteur doit être réglée de façon à ce que les bras inférieures soient, durant le fonctionnement, le plus parallèle possible au terrain.

Le bloc de distribution avec l'accumulateur ③ doivent être raccordés le plus proche possible du vérin de relevage et cela avec des raccords sans étranglement.

La vanne de réglage ① de pression doit être montée de façon à ce que l'utilisateur puisse y accéder facilement. Les deux bobines (Y1 + Y2) de l'électrovanne sont raccordées en parallèle à l'aide des câbles fournis (courant => décharge enclenchée).

Pour garantir les caractéristiques de fonctionnement optimales du système HVG, la pression minimale de décharge dans le circuit ne doit pas être en dessous de 40 bar sinon un seul vérin sera raccordé à la place des deux vérins (voir schéma standard).

Mode d'emploi:

Le fonctionnement normal du relevage (lever, baisser, etc.) se fait comme auparavant par le distributeur existant. Pour utiliser la fonction de « compensation de la charge », il faut activer l'interrupteur principal ⑭ puis descendre la machine en position de travail et ensuite sélectionner la position flottante pour que le contacteur à induction active automatiquement le système de compensation de la charge. Dès cet instant, la soupape de régulation ① règle constamment la pression de décharge entre la machine et le véhicule en fonction de la configuration du terrain. Le fait de relever la machine actionnera le contacteur à induction qui désactivera la fonction de compensation de la charge.

Important:

Veillez indiquer la pression de levage lors de la commande!

Données techniques:

Plage de réglage de la pression : 40–150 bar
Pression de travail max. 210 bar
Tension des électro-aimants: 12 V/DC
Puissance absorbée: 2x18 W
Huile hydraulique: à base minérale
Filtration: < 10 µm
Plage de température: 20–80°C

Autres tensions sur demande.

La livraison se compose de:

- Soupape de pression avec molette de réglage ① et manomètre
- Accumulateur avec accessoires ② Standard VD 60 bar
- Bloc de distribution ④ avec accumulateur ③ Standard VD 25 bar
- Interrupteur à induction ⑤
- Jeu de câbles 5 m ⑨ pour électro-aimants Y1 + Y2
- Distributeur électrique ⑩
- Interrupteur principal ⑭
- Schéma électrique
- Manuel d'instructions HVG1010-12V

Bestell-Nr. **HVG1010-12V.1**

