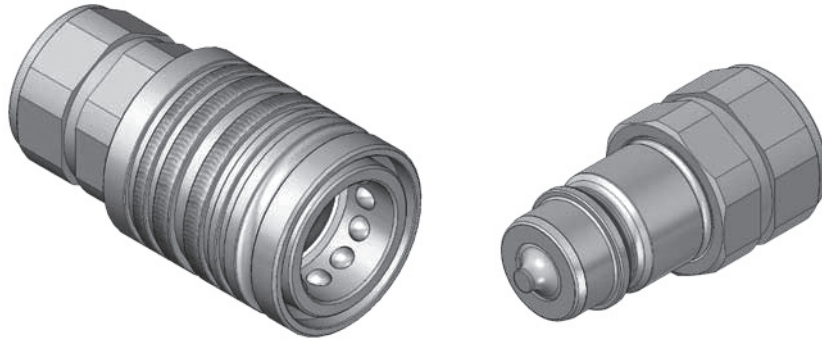


# «Push-Pull»

## Standard Schnellverschlusskupplungen

### Coupleurs rapide standard



KS / KM 10-60

#### Technische Merkmale

- Norm: ISO 7241-1A
  - Hülse: doppelwirkend
  - Verschluss: Ventil
  - Kupplung: Radialkugeln
  - Werkstoff: Stahl
  - Ausführung: Zn-Fe (Cr III)
  - Gewinde: BSP - NPT - SAE - metrisch
  - Standard-Dichtungen: NBR
  - Betriebstemperatur: -25 °C bis +100 °C
  - Betriebsdruck: 225–350 bar
- Kuppeln unter Restdruck nicht möglich

#### Caractéristiques techniques

- Norme: ISO 7241-1A
  - Douille: double action
  - Obturation: clapet
  - Verrouillage: billes radiales
  - Matériel: acier
  - Traitement: Zn-Fe (Cr III)
  - Taraudage: BSP - NPT - SAE - métrique
  - Joints standard: NBR
  - Température de service: -25 °C à +100 °C
  - Pression de service: 225–350 bar
- Connexion sous pression résiduelle pas possible

