

Ersatzteilliste

Spare parts list

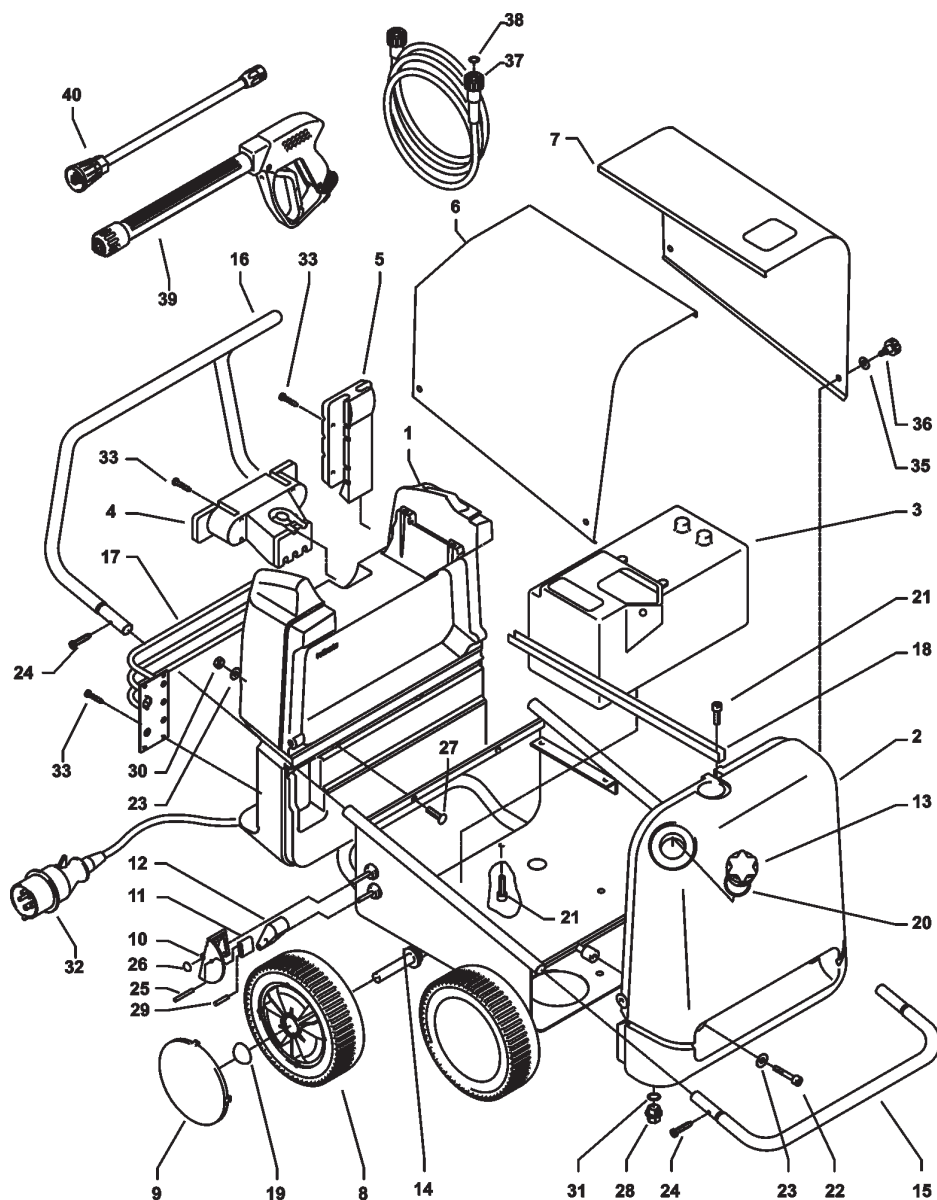
therm

895-1

1165-1



2 Komplettaggregat

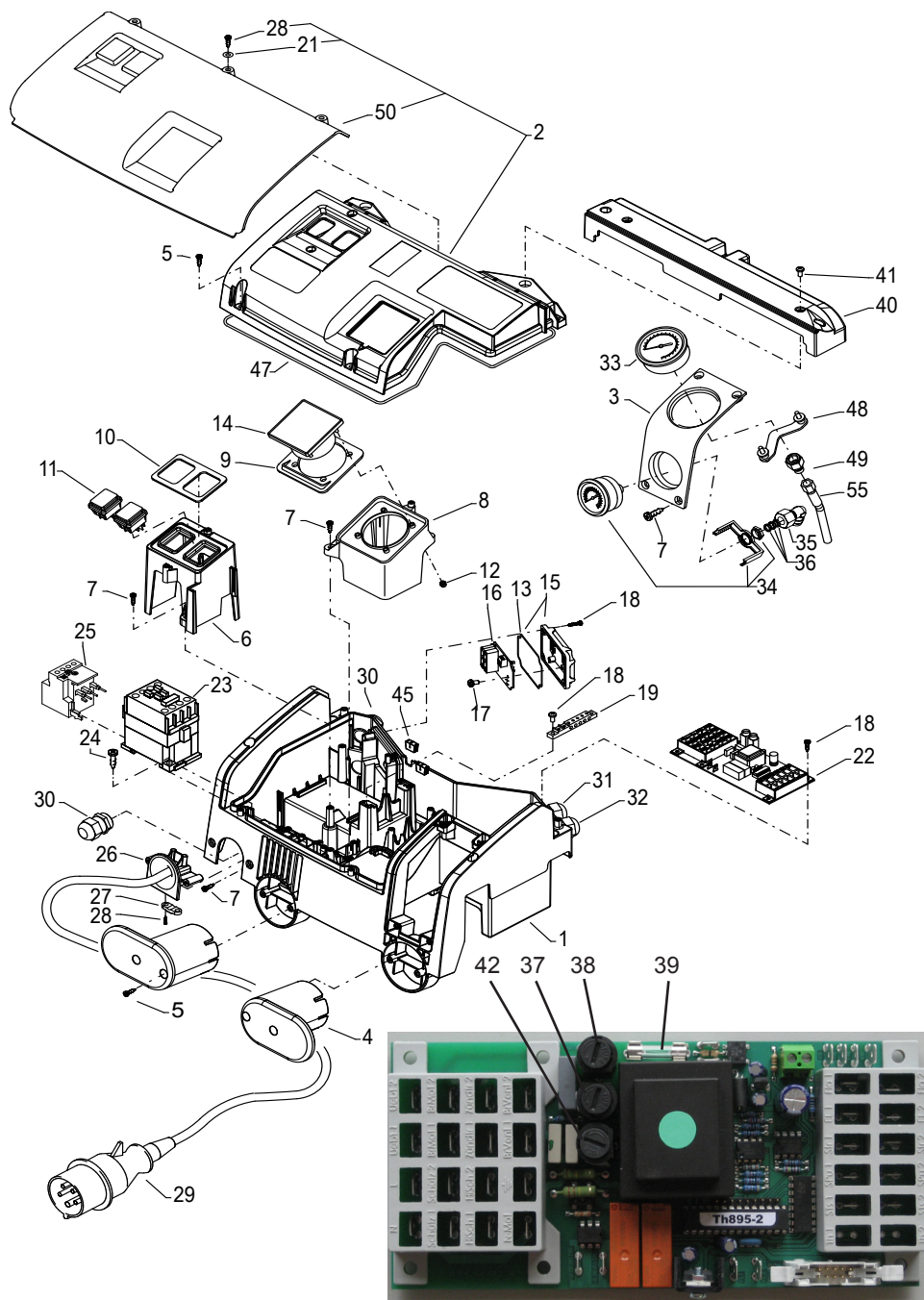


Kränzle therm 895-1, 1165-1

3

| Pos. | Bezeichnung | Stck. | Bestell-Nr. |
|------|---|-------|---------------|
| 1 | Cockpit | 1 | 44.351 |
| 2 | Brennstofftank | 1 | 44.004 |
| 3 | Wassertank | 1 | 44.009 |
| 5 | Langenkocher | 1 | 44.008 |
| 6 | Haube rechts | 1 | 44.032 |
| 7 | Haube links | 1 | 44.031 |
| 8 | Rad | 4 | 44.017 |
| 9 | Radkappe | 4 | 44.018 |
| 10 | Bremspedal | 1 | 44.022 |
| 11 | Bremshebel | 1 | 44.023 |
| 12 | Bremsklotz | 1 | 44.024 |
| 13 | Tankdeckel mit O-Ring | 1 | 44.005 |
| 14 | Fahrgestell | 1 | 44.001 |
| 15 | Frontbügel | 1 | 44.002 |
| 16 | Schubbügel | 1 | 44.003 |
| 17 | Reeling | 1 | 44.016 1 |
| 18 | Top-Strebe | 1 | 44.019 |
| 19 | Starlock-kappe 20 mm | 4 | 40.142 |
| 20 | O-Ring 70 x 5 | 1 | 44.020 |
| 21 | Innensechskantschraube M 8 x 12 | 4 | 40.122 |
| 22 | Innensechskantschraube M 8 x 40 | 2 | 44.033 |
| 23 | Unterlegschiebe 8,4 DIN 9021 | 4 | 41.409 |
| 24 | Schraube 3,9 x 16 | 4 | 12.150 |
| 25 | Stift 6 x 50 | 1 | 44.035 |
| 26 | Starlockkappe 8 mm | 1 | 44.165 |
| 27 | Schlossschraube M 8 x 35 | 2 | 41.408 |
| 28 | Ablassschraube Brennstofftank | 1 | 44.004 1 |
| 29 | Stift 6 x 40 | 1 | 44.035 1 |
| 30 | Elastic-Stop-Mutter M 8 | 2 | 41.410 |
| 31 | Dichtung für Ablassschraube | 1 | 41.047 1 |
| 32 | Netzanschlussleitung mit Stecker 8,0m, 4x 1,5 mm ² , H07RNF | 1 | 44.036 |
| 33 | Kunststoffschraube 6 x 30 | 8 | 43.423 1 |
| 35 | Scheibe | 4 | 44.034 |
| 36 | Sterngriff | 4 | 50.168 1 |
| 37 | Hochdruckschlauch NW 8 10 m | 1 | 41.081 |
| 37.1 | Hochdruckschlauch NW 8 20 m | 1 | 44.381 2 |
| 38 | O-Ring 9,3 x 2,4 Viton | 2 | 13.273 1 |
| 39 | Pistole mit Verlängerung - Starlett II | 1 | 12.320 2 |
| 40 | Lanze mit Flachstrahldüse 25045 (therm 895-1) | 1 | 12.392-D25045 |
| 40.1 | Lanze mit Flachstrahldüse 25070 (therm 1165-1) | 1 | 12.392-D25070 |

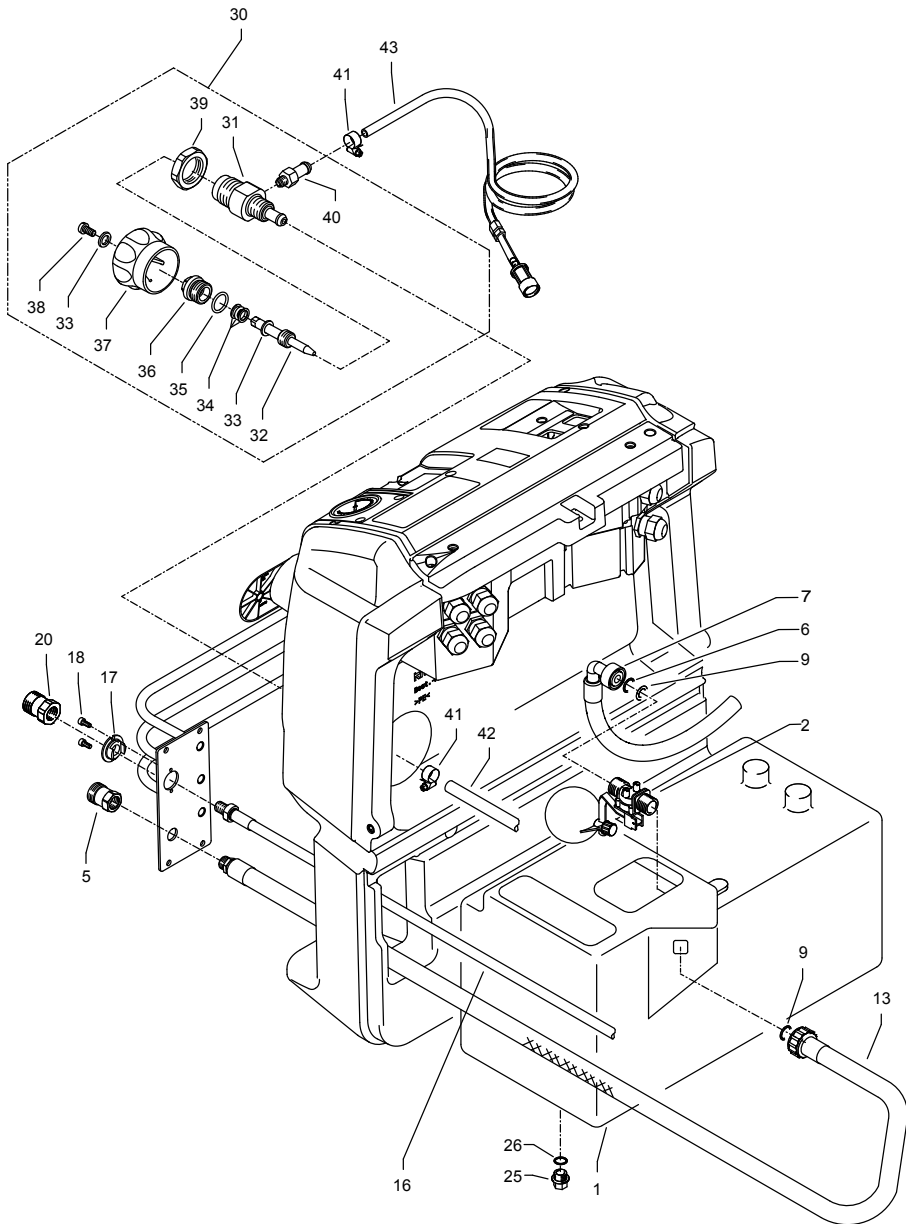
4 Schaltkasten Elektronik



Kränzle therm 895-1, 1165-1

| Pos. | Bezeichnung | Stck. | Bestell-Nr. |
|------|---|-------|-------------|
| 1 | Elektrokasten | 1 | 44.807 1 |
| 2.1 | Deckel für Elektrokasten therm 895-1 | 1 | 47.014 3 |
| 2.2 | Deckel für Elektrokasten therm 1165-1 | 1 | 47.014 4 |
| 3 | Frontplatte Manometer | 1 | 44.375 1 |
| 4 | Kabelaufwicklung | 2 | 44.822 |
| 5 | Schraube 5 x 25 | 10 | 41.414 1 |
| 6 | Bock für Schalter | 1 | 44.810 |
| 7 | Schraube 5,0 x 14 | 10 | 43.426 |
| 8 | Bock für Thermostat | 1 | 47.012 |
| 9 | Dichtung für Thermostat | 1 | 47.013 |
| 10 | Dichtung für Schalter | 1 | 44.817 |
| 11 | Schalter | 2 | 44.835 |
| 12 | Mutter M4 | 4 | 40.111 |
| 13 | Dichtung für Deckel Übertemp. | 1 | 44.182 1 |
| 14 | Bedienteil für Steuerplatine | 1 | 44.257 |
| 15 | Deckel für Übertemperaturlöser | 1 | 44.361 |
| 16 | Steuerplatine Übertemperaturlöser 400V | 1 | 44.370 |
| 17 | Schraube 3,5 x 8 | 3 | 43.430 |
| 18 | Schraube 4,0 x 16 | 8 | 43.417 |
| 19 | Erdungsklemme | 1 | 44.839 |
| 21 | Scheibe 4,3 DIN9021 | 3 | 43.472 |
| 22 | Steuerplatine 400 V / 50/60 Hz | 1 | 44.359 |
| 23 | Schütz 400 V / 50/60 Hz | 1 | 46.005 1 |
| 24 | Schraube 4,0 x 25 mit angepr. Scheibe | 2 | 43.425 |
| 25 | Überstromauslöser 3-polig 11,3-16A | 1 | 42.641 |
| 26 | Kabeltrompete mit Zugentlastung | 1 | 44.819 |
| 27 | Zugentlastungsschelle | 1 | 43.431 |
| 28 | Schraube 3,5 x 14 | 2 | 44.525 |
| 29 | Netzanschlussleitung Drehstrom 8,0m, 4x 1,5 mm ² , H07RNF | 1 | 44.036 |
| 30 | PG16-Verschraubung 1 Durchführung | 2 | 41.419 1 |
| 31 | PG16-Verschraubung 2 Durchführungen | 3 | 44.132 |
| 32 | PG16-Verschraubung 3 Durchführungen | 1 | 44.133 |
| 33 | Manometer | 1 | 15.039 |
| 34 | Brennstoffmanometer | 1 | 44.362 |
| 35 | Steckverbinder R1/4" IG-DN-6 Winkel | 1 | 44.409 |
| 37 | Feinsicherung 1,25 A träge | 1 | 44.676 |
| 38 | Feinsicherung 2,0 A träge | 1 | 44.889 1 |
| 39 | Feinsicherung 630 mA träge | 1 | 44.200 2 |
| 40 | Haltebrücke | 1 | 44.352 |
| 41 | Schraube M 5 x 10 | 2 | 43.021 |
| 42 | Feinsicherung 32 mA träge | 1 | 44.200 1 |
| 45 | Durchführungsstülle für Kapillarrohr | 2 | 44.823 |
| 47 | Dichtung Elektrokasten | 1 | 44.838 |
| 48 | Klemmbügel für Manometer | 1 | 44.049 |
| 49 | Anschlussmuffe Manometer | 1 | 44.136 |
| 50 | Abdeckung Elektrokasten | 1 | 47.015 |
| 55 | Druckmessleitung | 1 | 44.102 1 |

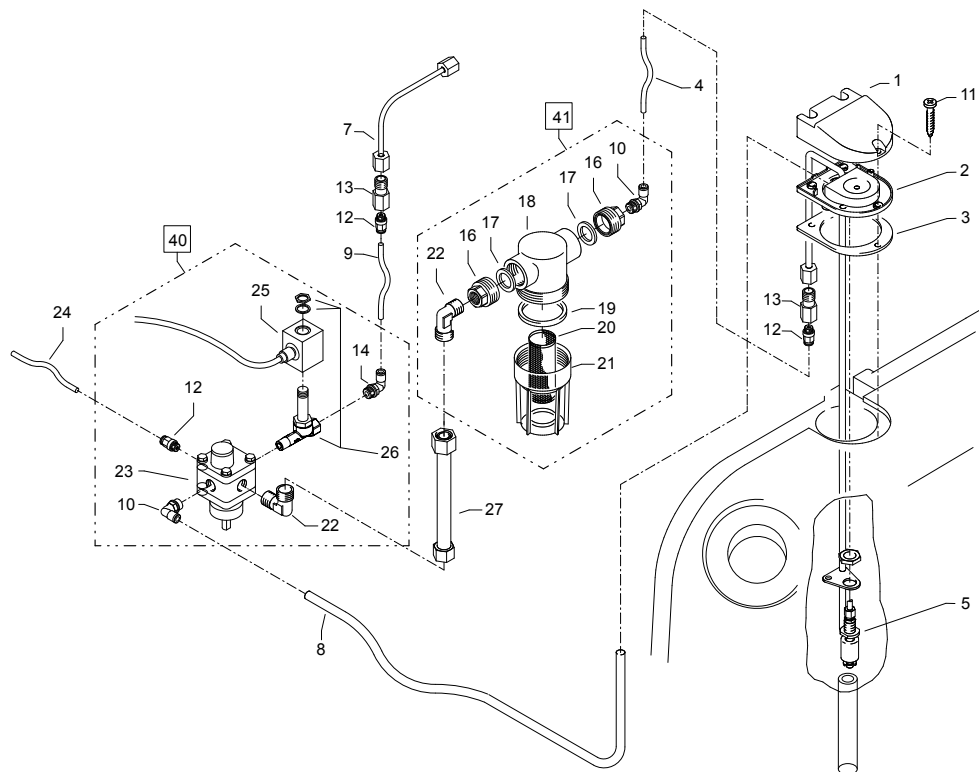
6 Wasserversorgung



Kränzle therm 895-1, 1165-1

| Pos. | Bezeichnung | Stck. | Bestell-Nr. |
|-----------|---|----------|---------------|
| 1 | Wassertank | 1 | 44.009 |
| 2 | Schwimmventil | 1 | 44.025 |
| 5 | Anschlussstück R 3/8" IG | 1 | 41.423 |
| 6 | O-Ring 15 x 1,5 | 1 | 12.129 1 |
| 7 | Einströmschlauch | 1 | 44.027 |
| 9 | O-Ring 13 x 2,6 | 2 | 13.272 |
| 13 | Wassereingangsschlauch | 1 | 44.028 |
| 16 | HD-Schlauch Wasserausgang | 1 | 44.840 |
| 17 | Haltescheibe | 1 | 44.841 |
| 18 | Schraube DIN912 M 5 x 12 | 2 | 41.019 4 |
| 20 | Wasserausgangsteil | 1 | 44.061 |
| 25 | Verschlussschraube | 1 | 44.009 1 |
| 26 | Dichtring | 1 | 12.387 |
| 30 | Chemieventil kpl. | 1 | 46.616 |
| 31 | Grundteil Eckventil | 1 | 46.608 |
| 32 | Ventilnadel | 1 | 46.601 |
| 33 | Scheibe | 2 | 43.045 |
| 34 | Parbaks 6 mm | 1 | 15.013 |
| 35 | O-Ring | 1 | 12.256 |
| 36 | Führungsteil | 1 | 46.602 |
| 37 | Handrad | 1 | 46.607 |
| 38 | Schraube M 4x8 Messing | 1 | 46.604 |
| 39 | Mutter M18 x 1 | 1 | 40.185 |
| 40 | Saugzapfen M10x1 | 1 | 13.236 |
| 41 | Schlauchselle | 2 | 44.363 |
| 42 | Kunststoffschlauch für Waschmittelansaugung | 1 | 44.055 |
| 43 | Kunststoffschlauch mit Filter | 1 | 44.056 1 |

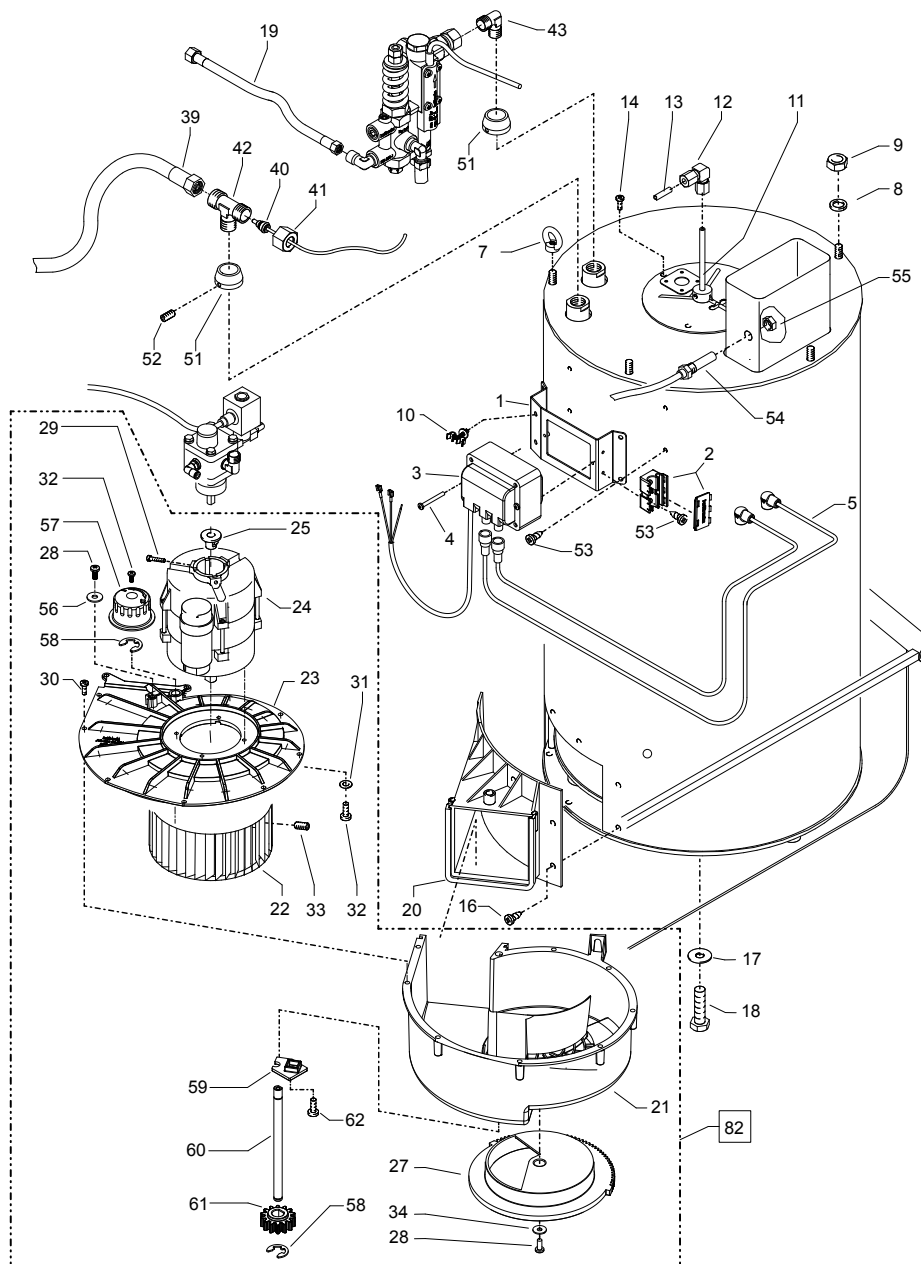
8 Brennstoffversorgung



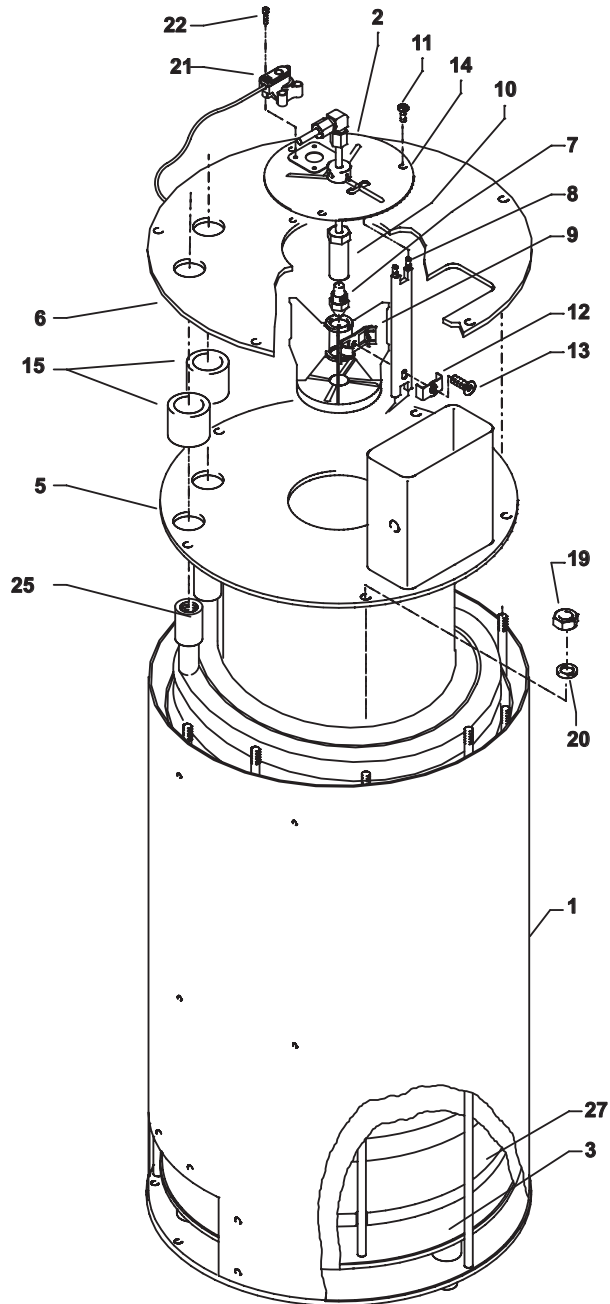
Kränzle therm 895-1, 1165-1

9

| Pos. | Bezeichnung | Stck. | Bestell-Nr. |
|-----------|----------------------------------|--------|---------------|
| 1 | Deckel Brennstoffversorgung | 1 | 44.011 |
| 2 | Flansch mit Brennstoffleitungen | 1 | 44.010 1 |
| 3 | Gummidichtung | 1 | 44.012 |
| 4 | PA-Schlauch DN6 | 0,22 m | 44.403 |
| 5 | Schwimmerschalter | 1 | 44.014 |
| 7 | Brennstoffleitung Pumpe | 1 | 44.108 1 |
| 8 | PA-Schlauch DN6 | 0,84 m | 44.403 |
| 9 | PA-Schlauch DN6 | 0,32 m | 44.403 |
| 10 | Steckverbinderwinkel 1/4" x 6 | 2 | 44.405 |
| 11 | Schraube 5,0 x 25 | 3 | 41.414 1 |
| 12 | Steckverbinderstutzen 1/8" x 6 | 2 | 44.407 |
| 13 | Ermeto-Verschraubung R1/8" x 6L | 2 | 44.372 |
| 14 | Steckverbinderwinkel 1/8" x 6 | 1 | 44.408 |
| 16 | Anschlusssteil Brennstofffilter | 2 | 44.214 |
| 17 | Gummidichtung 3/4" | 2 | 41.047 1 |
| 18 | Filtergrundkörper | 1 | 13.301 |
| 19 | Gummidichtung | 1 | 13.303 |
| 20 | Siebkörper Brennstofffilter | 1 | 44.213 |
| 21 | Filterbecher | 1 | 13.302 |
| 22 | Einschraubwinkel R1/4" AG x 10L | 2 | 40.121 1 |
| 23 | Brennstoffpumpe mit Magnetventil | 1 | 44.073 |
| 24 | PA-Schlauch DN6 | 0,93 m | 44.403 |
| 25 | Spule für Magnetventil | 1 | 44.251 3 |
| 26 | Magnetventil | 1 | 44.251 |
| 27 | Abstandsrohr 128 mm | 1 | 44.084 |
| 40 | Brennstoffpumpe kpl. | | 44.371 |
| 41 | Brennstofffilter kpl. | | 44.391 |



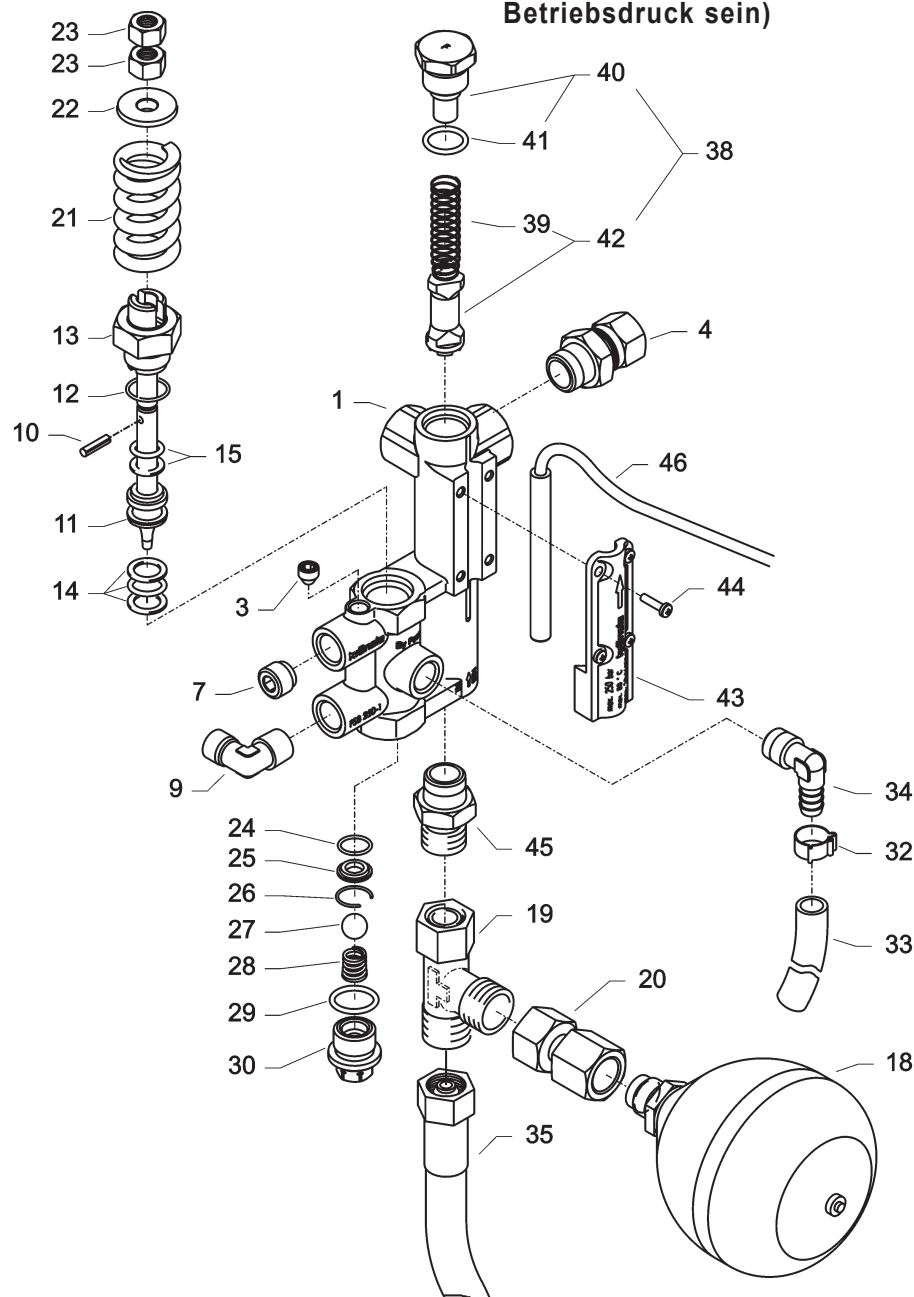
| Pos. | Bezeichnung | Stck. | Bestell-Nr. |
|------|---|-------|-------------|
| 1 | Halterung für Zündtrafo mit Pos. 2 und 10 | 1 | 44.821 |
| 2 | Haltebock | 1 | 44.395 |
| 3 | Zündtrafo | 1 | 44.074 |
| 4 | Schraube M 5 x 50 | 2 | 44.113 |
| 5 | Hochspannungs-Zündkabel (2 Stück) | 1 | 44.114 |
| 7 | Ringmutter M 8 DIN 582 | 3 | 44.115 |
| 8 | Federring A 8 | 5 | 44.222 |
| 9 | Edelstahlmutter M 8 | 2 | 14.127 2 |
| 10 | Haltesockel-Zündkabel | 1 | 44.369 |
| 11 | Brennstoffleitung „Düsenstock“ 115mm | 1 | 44.089 1 |
| 12 | Winkelverschraubung 6L x 6L | 1 | 44.106 |
| 13 | Brennstoffleitung Pumpe | 1 | 44.108 1 |
| 14 | Edelstahlschraube M 6 x 10 | 3 | 44.177 |
| 16 | Blechschrabe 6,3 x 13 | 7 | 44.109 |
| 17 | Unterlegscheibe A 10,5 DIN 9021 | 3 | 50.182 |
| 18 | Sechskantschraube M 10 x 20 DIN 933 | 3 | 44.116 |
| 19 | Druckmessleitung | 1 | 44.102 1 |
| 20 | Gebälsestutzen | 1 | 44.068 |
| 21 | Gebälsegehäuse | 1 | 44.353 |
| 22 | Lüfterrad | 1 | 44.380 |
| 23 | Gebälsedeckel | 1 | 44.354 |
| 24 | Brennermotor 200-240 V / 50/60 Hz | 1 | 44.072 6 |
| 25 | Steckkupplung | 1 | 44.085 |
| 27 | Luftschieber | 1 | 44.355 |
| 28 | Schraube 5,0 x 14 | 2 | 43.426 |
| 29 | Schraube M 5 x 12 | 1 | 40.134 |
| 30 | Schraube 5,0 x 25 | 9 | 41.414 1 |
| 31 | Unterlegscheibe 4,3 | 4 | 44.059 |
| 32 | Schraube M 4 x 8 | 5 | 44.091 |
| 33 | Gewindestift M 6 x 8 DIN 914 | 2 | 44.090 |
| 34 | Scheibe 5,3 | 1 | 50.152 |
| 39 | HD-Schlauch Wasserausgang | 1 | 44.840 |
| 40 | Temperaturfühler | 1 | 44.954 1 |
| 41 | Ermetomutter 12 mm | 2 | 40.075 |
| 42 | T-Einschraub-Verschraubung | 1 | 44.173 |
| 43 | Einschraubwinkelversch. 3/8" x 12L | 1 | 44.092 |
| 44 | Hochdruckschlauch | 1 | 44.093 |
| 45 | Klemmring für Messleitung Thermostat | 1 | 44.087 1 |
| 46 | Messleitung Thermostat | 1 | 44.101 2 |
| 48 | Schneidring 12 mm | 1 | 40.074 |
| 49 | Überwurfmutter f. Ermeto 12 mm | 1 | 40.075 |
| 50 | Ermetorohr | 1 | 44.030 |
| 51 | Abschlussring | 2 | 44.086 1 |
| 52 | Gewindestift M 6 x 8 DIN 914 | 2 | 44.090 |
| 53 | Blechschrabe 4,8 x 13 | 6 | 44.112 |
| 54 | Übertemperatur-Fühler | 1 | 44.388 |
| 55 | Mutter | 1 | 44.172 |
| 56 | Scheibe 6,4 | 1 | 50.174 |
| 57 | Drehknopf für Luftschieber | 1 | 44.358 |
| 58 | Sicherungsscheibe | 2 | 40.315 |
| 59 | Gegenlager für Luftverstellung | 1 | 44.356 |
| 60 | Welle für Luftverstellung | 1 | 44.382 |
| 61 | Zahnrad Antrieb Luftschieber | 1 | 44.357 |
| 62 | Schraube 3,5 x 14 | 1 | 44.525 |



| Pos. | Bezeichnung | Stck. | Bestell-Nr. |
|------|---|-------|-------------|
| 1 | Außenmantel mit Grundplatte | 1 | 44.379 |
| 2 | Deckel Düsenstock | 1 | 44.079 |
| 3 | Innenmantel mit Bodenplatte | 1 | 44.378 |
| 5 | Innendeckel mit Flammrohr | 1 | 44.377 |
| 6 | Außendeckel | 1 | 44.066 |
| 7 | Brennstoffdüse 60° B 1,50 gph bei 895-1 | 1 | 44.077 |
| 7.1 | Brennstoffdüse 60° B 1,65 gph bei 1165-1 / 1525-1 | 1 | 44.077 3 |
| 8 | Blockelektrode | 1 | 44.080 |
| 9 | Düsenstock Ø 25 mm, 6 Schlitze | 1 | 44.076 4 |
| 10 | Düsenhalter | 1 | 44.078 |
| 11 | Edelstahlschraube M 6 x 10 | 3 | 44.177 |
| 12 | Klemmblech für Elektrode | 1 | 44.076 1 |
| 13 | Zyl.schraube mit ISK M 5 x 15 DIN6912 | 1 | 44.076 2 |
| 15 | Zwischenhülse | 2 | 44.376 |
| 19 | Edelstahlmutter M 8 | 7 | 14.127 2 |
| 20 | Federring A 8 | 7 | 44.222 |
| 21 | Flammsensor optisch | 1 | 44.256 1 |
| 22 | Schraube M 4 x 10 | 4 | 46.002 |
| 25 | Heizschlange | 1 | 44.374 |
| 27 | Isolationsplatte | 1 | 44.360 |

14 Flow-Safety-Block

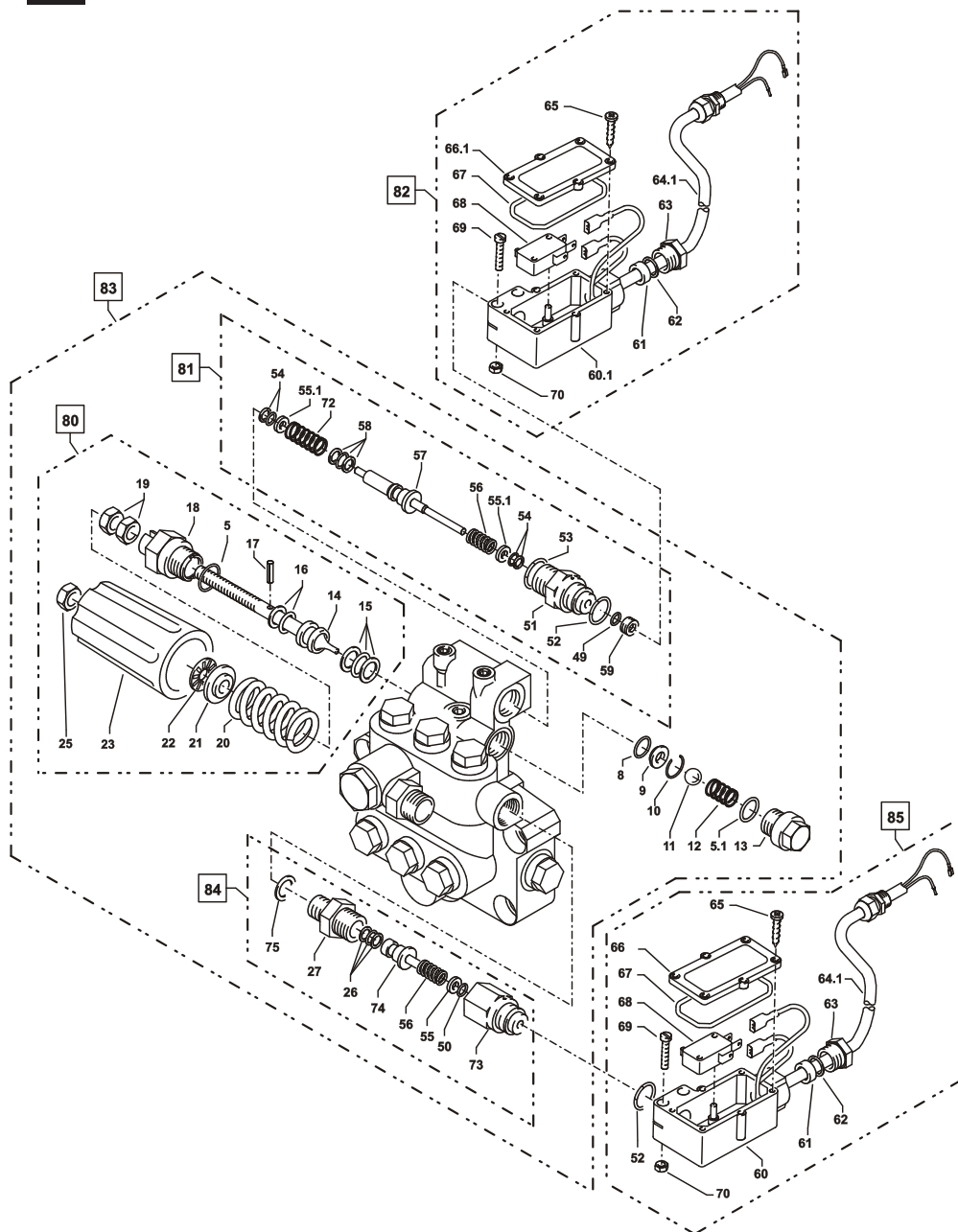
(Einstellung muß
ca. 15 % höher als
Betriebsdruck sein)



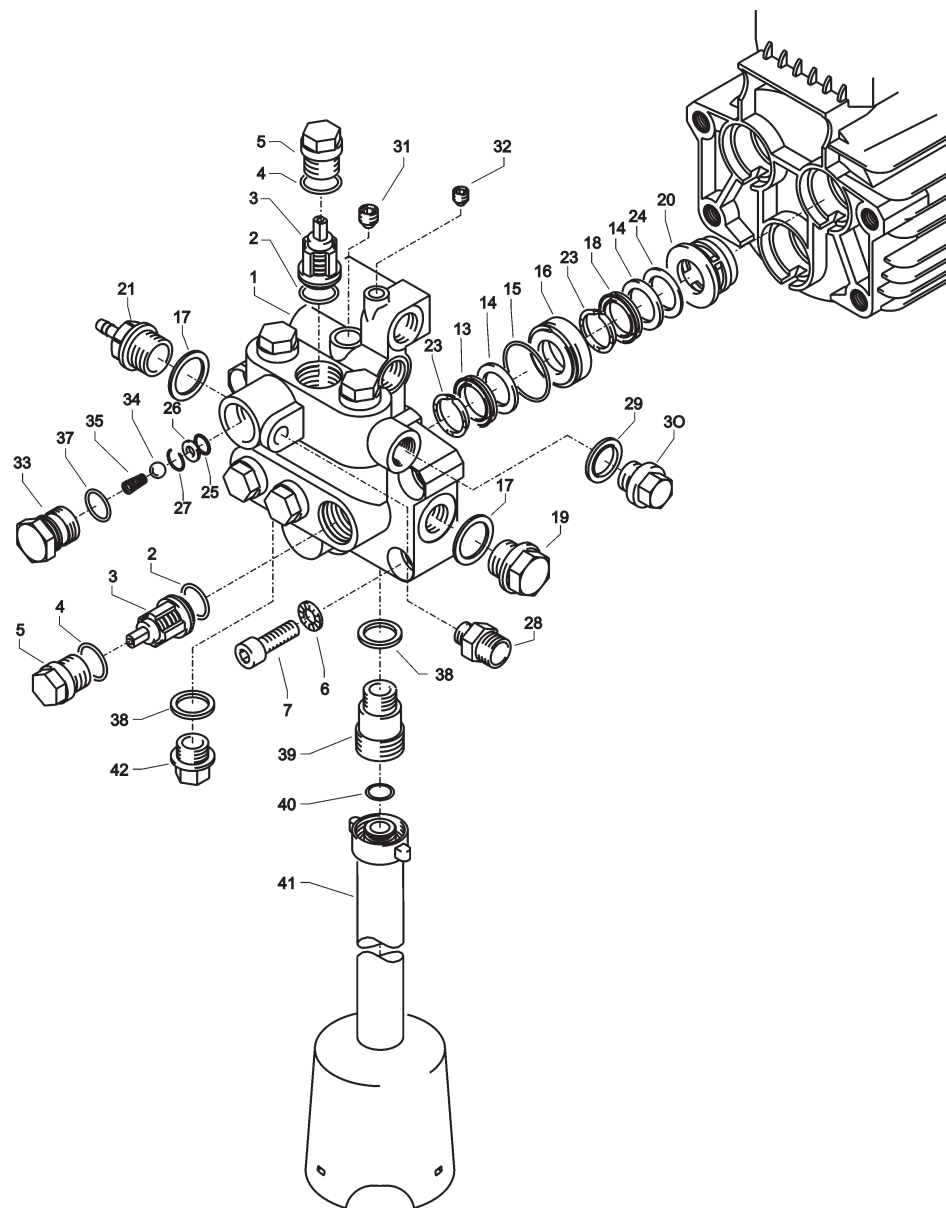
15

Kränzle therm 895-1, 1165-1

| Pos. | Bezeichnung | Stck. | Bestell-Nr. |
|--|--|-------|-----------------|
| 1 | Ventilkörper FSB250-1 | 1 | 14.215 |
| 3 | Dichtstopfen M 8 x 1 | 1 | 13.158 |
| 4 | Ermetoverschraubung R 3/8" x 12 mm Rohrstützen | 1 | 44.365 |
| 7 | Stopfen R1/4" | 1 | 13.387 |
| 9 | Ermetowinkel R 1/4" x 6L | 1 | 44.062 |
| 10 | Spannstift | 1 | 14.148 |
| 11 | Steuerkolben | 1 | 14.110 |
| 12 | O-Ring 16 x 2,0 | 1 | 13.150 |
| 13 | Kolbenführung | 1 | 14.130 |
| 14 | Parbaks 16 mm | 1 | 13.159 |
| 15 | Parbaks 8 mm | 1 | 14.123 |
| 18 | Hydrospeicher | 1 | 44.140 |
| 19 | L-Verschraubung | 1 | 44.869 |
| 20 | Anschlussmuffe für Hydrospeicher | 1 | 44.140 1 |
| 21 | Ventilfeder | 1 | 14.125 |
| 22 | Federdruckscheibe | 1 | 14.126 |
| 23 | Sechskantmutter M 8 x 1 | 2 | 14.144 |
| 24 | O-Ring 11 x 1,44 | 1 | 12.256 |
| 25 | Edelstahlsitz 7,0 mm | 1 | 14.118 |
| 26 | Sprengring | 1 | 12.258 |
| 27 | Edelstahlkugel 10 mm | 1 | 12.122 |
| 28 | Edelstahlfeder | 1 | 14.119 |
| 29 | O-Ring 13,94 x 2,62 | 1 | 42.167 |
| 30 | Verschlussschraube | 1 | 14.113 |
| 32 | Schlauchselle | 1 | 44.363 |
| 33 | PVC-Schlauch DN 6 | 0,7m | 44.403 |
| 34 | Winkeltülle R 1/4" x 8 | 1 | 14.212 |
| 35 | HD-Schlauch Eingang Brennkammer | 1 | 44.384 |
| 38 | Strömungskörper incl. Stopfen und Feder | 1 | 14.218 1 |
| 39 | Druckfeder Strömungswächter | 1 | 14.217 |
| 40 | Anschlagstopfen mit Zapfen Strömungswächter | 1 | 14.219 |
| 41 | O-Ring 14 x 2 | 1 | 43.445 |
| 42 | Strömungskörper mit Zapfen für Feder | 1 | 14.218 |
| 43 | Abdeckung | 1 | 12.603 |
| 44 | Schraube M 4 x 8 | 4 | 44.216 |
| 45 | Verschraubung M18x1,5 x 12L | 1 | 44.364 |
| 46 | Magnetschalter | 1 | 40.594 2 |
| Steuerkolben kpl. Pos. 10-15; 21-23 | | | 14.110 1 |
| Flow-Safety-Block kpl. Pos. 1-15; 21-45 | | | 14.235 |

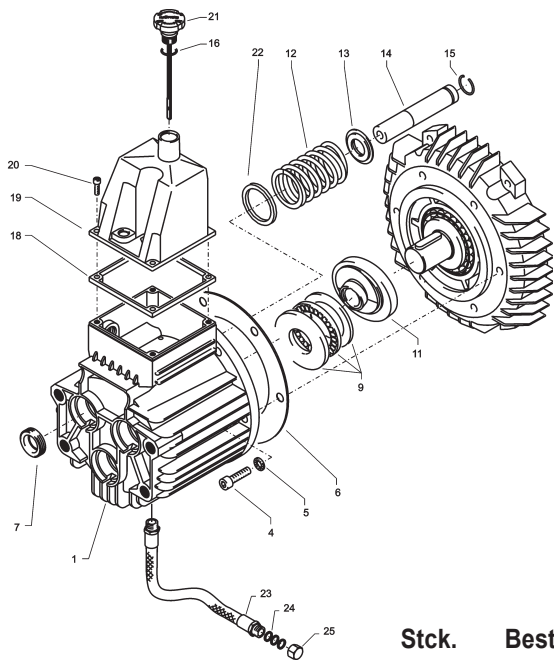


| Pos. | Bezeichnung | Stck. | Bestell-Nr. |
|-----------|---|-------|-----------------|
| 5 | O-Ring 16 x 2 | 1 | 13.150 |
| 5.1 | O-Ring 13,94 x 2,62 | 1 | 42.167 |
| 8 | O-Ring 11 x 1,44 | 1 | 12.256 |
| 9 | Edelstahlsitz | 1 | 14.118 |
| 10 | Sicherungsring | 1 | 12.258 |
| 11 | Edelstahlkugel 8,5 mm | 1 | 13.148 |
| 12 | Edelstahlfeder | 1 | 14.119 |
| 13 | Verschlusschraube | 1 | 14.113 |
| 14 | Steuerkolben | 1 | 14.134 |
| 15 | Parbaks 16 mm | 1 | 13.159 |
| 16 | Parbaks 8 mm | 1 | 14.123 |
| 17 | Spannstift | 1 | 14.148 |
| 18 | Kolbenführung spezial | 1 | 42.105 |
| 19 | Mutter M 8 x 1 | 2 | 14.144 |
| 20 | Ventilfeder schwarz | 1 | 14.125 |
| 21 | Federdruckscheibe | 1 | 14.126 |
| 22 | Nadellager | 1 | 14.146 |
| 23 | Handrad | 1 | 14.147 2 |
| 25 | Elastic-Stop-Mutter | 1 | 14.152 |
| 26 | Parbaks 7 mm | 1 | 15.013 |
| 27 | Ausgangsteil R3/8" AG | 1 | 15.012 |
| 49 | O-Ring 3,3 x 2,4 | 1 | 12.136 |
| 50 | O-Ring 5 x 1,5 | 1 | 15.014 |
| 51 | Führungsteil Steuerstößel | 1 | 15.009 1 |
| 52 | O-Ring 12,3 x 2,4 | 2 | 15.017 |
| 53 | O-Ring 14 x 2 | 1 | 43.445 |
| 54 | Parbaks 4 mm | 2 | 12.136 2 |
| 55 | Stützscheibe dm 5 | 1 | 15.015 |
| 55.1 | Stützscheibe dm 4 | 2 | 15.015 1 |
| 56 | Edelstahlfeder | 2 | 15.016 |
| 57 | Steuerstößel lang | 1 | 15.010 2 |
| 58 | Parbaks | 1 | 15.013 |
| 59 | Stopfen M10x1 (durchgebohrt) | 1 | 13.385 1 |
| 60 | Gehäuse Elektroschalter (schwarz) | 1 | 15.007 |
| 60.1 | Gehäuse Elektroschalter (rot) | 1 | 15.007 1 |
| 61 | Gummimanschette PG 9 | 2 | 15.020 |
| 62 | Scheibe PG 9 | 2 | 15.021 |
| 63 | Verschraubung PG 9 | 2 | 15.022 |
| 64 | Kabel 2 x 1,0 mm ² 0,70 m schwarz | 1 | 44.367 |
| 64.1 | Kabel 2 x 1,0 mm ² 0,70 m grau | 1 | 44.368 |
| 65 | Blechschaube 2,9 x 16 | 12 | 15.024 |
| 66 | Deckel Elektroschalter (schwarz) | 1 | 15.008 |
| 66.1 | Deckel Elektroschalter (rot) | 1 | 15.008 1 |
| 67 | O-Ring 44 x 2,5 | 2 | 15.023 |
| 68 | Mikroschalter | 2 | 44.262 |
| 69 | Zylinderschraube M 4 x 20 | 4 | 15.025 |
| 70 | Sechskant-Mutter M 4 | 4 | 15.026 |
| 73 | Grundteil Elektroschalter | 1 | 15.009 |
| 72 | Druckfeder 1 x 8,6 x 30 | 1 | 40.520 |
| 74 | Steuerkolben | 1 | 15.010 |
| 80 | Steuerkolben kpl. mit Handrad | | 44.209 |
| 81 | Rep.- Satz Druckschaltermechanik | | 15.009 3 |
| 82 | Druckschalter (rt) ohne Mechanik | | 44.389 1 |
| 83 | Ventilgehäuse kpl. ohne E-Schalter | | 40.503 7 |
| 84 | Rep.- Satz Druckschaltermechanik 3/8" AG | | 15.011 2 |
| 85 | Druckschalter (sw) ohne Mechanik | | 44.389 |
| 86 | Druckschalter (rt) mit Mechanik (Pos. 81 + 82) | | 44.389 2 |
| 87 | Druckschalter (sw) mit Mechanik (Pos. 84 + 85) | | 44.389 3 |



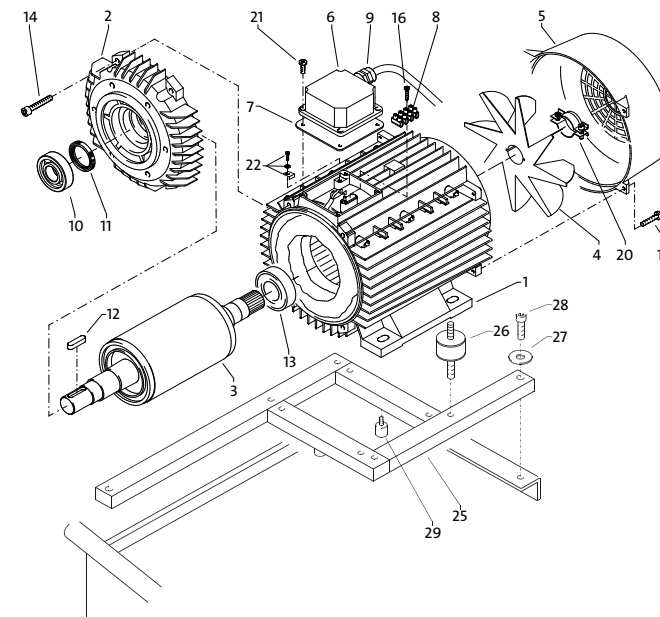
| Pos. | Bezeichnung | Stck. | Bestell-Nr. |
|---|--------------------------------------|-------|-----------------|
| 1 | Ventilgehäuse | 1 | 40.503 4 |
| 2 | O-Ring 18 x 2 | 6 | 40.016 |
| 3 | Ein- / Auslassventil | 6 | 42.024 |
| 4 | O-Ring 21 x 2 | 6 | 42.025 |
| 5 | Ventilstopfen | 5 | 42.026 |
| 6 | Sicherungsring | 4 | 40.032 |
| 7 | Innensechskantschraube M 12 x 45 | 4 | 40.504 |
| 13 | Gewebemanschette 20 mm | 3 | 40.023 |
| 14 | Backring 20 mm | 6 | 40.025 |
| 15 | O-Ring 31,42 x 2,62 | 3 | 40.508 |
| 16 | Leckagering 20 mm | 3 | 40.509 |
| 17 | Cu-Dichtring 21 x 28 x 1,5 | 2 | 42.039 |
| 18 | Manschette 20 mm | 3 | 40.512 |
| 19 | Verschlusssschraube R 1/2" | 1 | 42.032 |
| 20 | Distanzring mit Abstützung | 3 | 40.507 |
| 21 | Verschlusssschraube R 1/2" mit Tülle | 1 | 42.032 1 |
| 23 | Druckring 20 mm | 6 | 40.021 |
| 24 | Zwischenring 20 mm | 3 | 40.516 |
| 25 | O-Ring 11 x 1,5 | 1 | 12.256 |
| 26 | Edelstahlsitz Ø 7 | 1 | 14.118 |
| 27 | Sprengring | 1 | 13.147 |
| 28 | Ausgangsteil Pumpe R1/4" x 12L | 1 | 44.394 |
| 29 | Dichtring | 1 | 40.019 |
| 30 | Stopfen 3/8" | 1 | 40.018 |
| 31 | Dichtstopfen M 10 x 1 | 1 | 43.043 |
| 32 | Dichtstopfen M 8 x 1 | 2 | 13.158 |
| 33 | Ausgangsteil | 1 | 40.522 |
| 34 | Edelstahlkugel Ø10 | 1 | 12.122 |
| 35 | Rückschlagfeder „K“ | 1 | 14.120 1 |
| 37 | O-Ring 18 x 2 | 1 | 43.446 |
| 38 | Cu-Dichtring 17 x 22 x 1,5 | 2 | 40.019 |
| 39 | Sauganschluss 3/8" AG x 3/4" AG | 1 | 41.016 |
| 40 | O-Ring 13 x 2,6 | 1 | 13.272 |
| 41 | Ansaugschlauch | 1 | 44.096 2 |
| 42 | Verschlussstopfen R 3/8" | 1 | 40.051 |
| Rep.-Satz Ventile | | | 40.062 1 |
| 6x Pos. 2; 6x Pos. 3; 6x Pos. 4 | | | |
| Rep.-Satz Manschetten ohne Messingteile | | | 40.517 |
| 3x Pos. 13; 6x Pos. 14; 3x Pos. 15; | | | |
| 3x Pos. 18; 3x Pos. 23 | | | |
| Rep.-Satz Manschetten mit Messingteile | | | 40.065 1 |
| 3x Pos. 13; 6x Pos. 14; 3x Pos. 15; 3x Pos. 16; | | | |
| 3x Pos. 18; 3x Pos. 20; 3x Pos. 23 | | | |

20 Kränzle therm 895-1, 1165-1
Antrieb



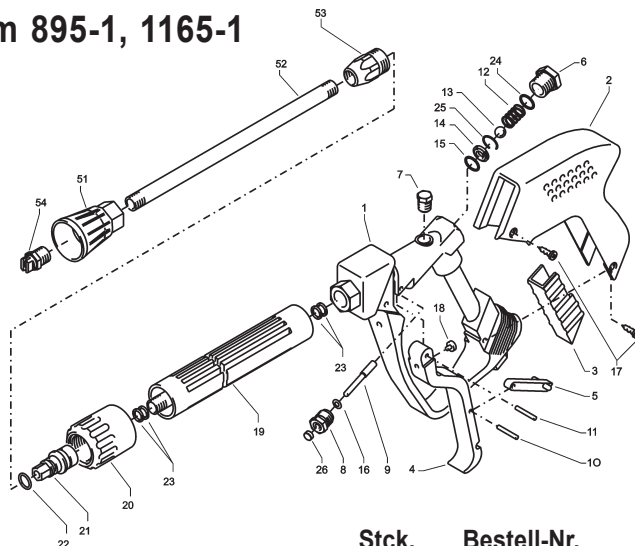
| Pos. | Bezeichnung | Stck. | Bestell-Nr. |
|---|------------------------------------|---------------|-------------|
| 1 | Ölgehäuse | 1 | 40.501 |
| 4 | Innensechskantschraube M 8 x 30 | 6 | 41.036 1 |
| 5 | Sicherungsscheibe | 6 | 40.054 |
| 6 | Flachdichtung | 1 | 40.511 |
| 7 | Öldichtung 20 x 30 x 7 | 3 | 40.044 1 |
| 9 | Axial-Zylinderrollenlager AQ-Pumpe | 1 | 40.524 |
| 11 | Taumelscheibe 9,5° bei 895 | 1 | 40.523-9,5 |
| 11.1 | Taumelscheibe 12° bei 1165 | 1 | 40.523-12,0 |
| 12 | Plungerfeder | 3 | 40.506 |
| 13 | Federdruckscheibe | 3 | 40.510 |
| 14 | Plunger 20 mm (lang) | 3 | 40.505 |
| 15 | Sprengring | 3 | 40.048 |
| 16 | O-Ring 14 x 2 | 1 | 43.445 |
| 18 | Flachdichtung | 1 | 41.019 3 |
| 19 | Deckel | 1 | 40.518 |
| 20 | Innensechskantschraube M 5 x 12 | 4 | 41.019 4 |
| 21 | Ölmessstab | 1 | 42.520 |
| 22 | Stützscheibe für Plungerfeder | 3 | 40.513 |
| 23 | Ölablassschlauch | 1 | 44.128 1 |
| 24 | Kupferring 8 x 14 x 1,5 | 1 | 41.500 |
| 25 | Verschlusskappe | 1 | 44.130 |
| 26 | Einschraubwinkel 3/8" x 3/8" | 1 | 44.127 |
| Ölgehäuse AQ kpl. ohne Taumelscheibe | | 40.514 | |
| Pos. 1, 4-7, 12-15, 22 | | | |

21 Kränzle therm 895-1, 1165-1
Motor



| Pos. | Bezeichnung | Stck. | Bestell-Nr. |
|------|--|-------|-------------|
| 1 | Stator 112 5,5 kW 400V / 50Hz | 1 | 40.540 |
| 2 | A-Lager Flansch | 1 | 40.530 |
| 3 | Rotor 112 400V / 50Hz | 1 | 40.531 5 |
| 4 | Lüfterrad BG112 | 1 | 40.532 |
| 5 | Lüfterhaube BG 112 | 1 | 40.533 |
| 6 | Klemmkasten | 1 | 40.534 |
| 7 | Flachdichtung | 1 | 43.030 |
| 8 | Lüsterklemme 2,5 mm ² 4-polig | 1 | 43.031 1 |
| 9 | PG-Verschraubung PG 13,5 | 1 | 40.539 |
| 10 | Kegelrollenlager 31306 | 1 | 40.103 |
| 11 | Öldichtung 35 x 47 x 7 | 1 | 40.080 |
| 12 | Passfeder 8 x 7 x 28 | 1 | 40.459 |
| 13 | Kugellager 6206 - 2Z | 1 | 40.538 |
| 14 | Innensechskantschraube M 6 x 30 | 4 | 43.037 |
| 15 | Toleranzhülse | 1 | 40.544 1 |
| 16 | Blechschrabe 2,9 x 16 | 1 | 43.036 |
| 17 | V-Seal | 1 | 40.545 |
| 19 | Schraube M 4 x 12 | 4 | 41.489 |
| 20 | Schelle für Lüfterrad BG112 | 2 | 40.535 |
| 21 | Schraube M 4 x 12 | 4 | 41.489 |
| 22 | Erdungsschraube kpl. | 1 | 43.038 |
| 25 | Aggregathalterung | 1 | 44.013 |
| 26 | Schwingmetall 30x30 | 4 | 44.227 |
| 27 | Unterlegscheibe Ø8,4 DIN 9021 | 7 | 41.409 |
| 28 | Innensechskantschraube M8x40 | 3 | 43.059 |
| 29 | Gummipuffer 15x15 | 2 | 43.419 |

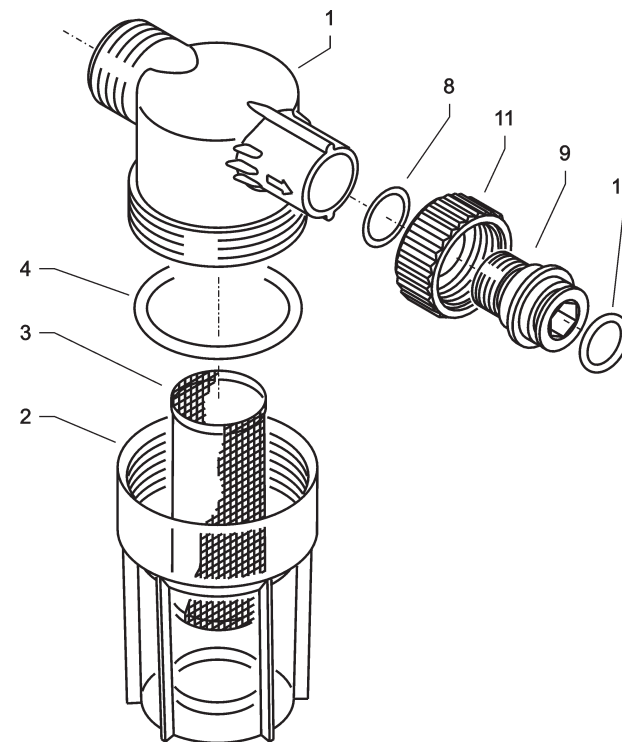
22 Kränzle therm 895-1, 1165-1
Pistole



| Pos. | Bezeichnung | Stck. | Bestell-Nr. |
|------|--|-------|-------------|
| 1 | Ventilkörper mit Handgriff | 1 | 12.294 |
| 2 | Schutzhülse | 1 | 12.295 |
| 3 | Abdeckschutz | 1 | 12.296 |
| 4 | Betätigungshebel grau | 1 | 12.298 3 |
| 5 | Sicherungshebel | 1 | 12.149 |
| 6 | Abschlusschraube M 16 x1 | 1 | 12.247 |
| 7 | Stopfen | 1 | 12.287 |
| 8 | Gewindeführungshülse Ø3 R 1/4" AG | 1 | 12.250 1 |
| 9 | Aufsteuerbolzen Ø3 | 1 | 12.284 1 |
| 10 | Stift | 1 | 12.148 |
| 11 | Lagernadel | 1 | 12.253 |
| 12 | Edelstahlfeder | 1 | 12.246 |
| 13 | Edelstahlkugel 8,5 | 1 | 12.245 |
| 14 | Edelstahlsitz Ø7 | 1 | 14.118 |
| 15 | O-Ring 11 x 1,44 | 1 | 12.256 |
| 16 | O-Ring 2,84 x 2,62 | 1 | 12.136 1 |
| 17 | Blechschrabe 3,9 x 8,5 | 4 | 41.079 |
| 18 | Druckstück | 1 | 12.252 |
| 19 | Rohr kunststoffumspritzt bds. R 1/4" AG | 1 | 15.004 5 |
| 20 | Überwurfmutter ST 30 M22 x 1,5 IG | 1 | 13.276 1 |
| 21 | Außen-Sechskant-Nippel R 1/4" IG | 1 | 13.277 1 |
| 22 | O-Ring 9,3 x 2,4 | 1 | 13.273 |
| 23 | Aluminium-Dichtring | 4 | 13.275 |
| 24 | O-Ring 15 x 1,5 | 1 | 12.129 1 |
| 25 | Sicherungsring | 1 | 12.258 |
| 26 | Gleitbüchse 3mm | 1 | 12.289 1 |
| 51 | Düsenschutz | 1 | 26.002 |
| 52 | Rohr 500 mm; bds. R1/4" | 1 | 12.385 1 |
| 53 | ST 30 Nippel M 22 x 1,5 / R1/4" m. ISK | 1 | 13.370 |
| 54 | Flachstrahldüse 25045 (bei therm 895-1) | 1 | D25045 |
| 54.1 | Flachstrahldüse 25070 (bei therm 1165-1) | 1 | D25070 |

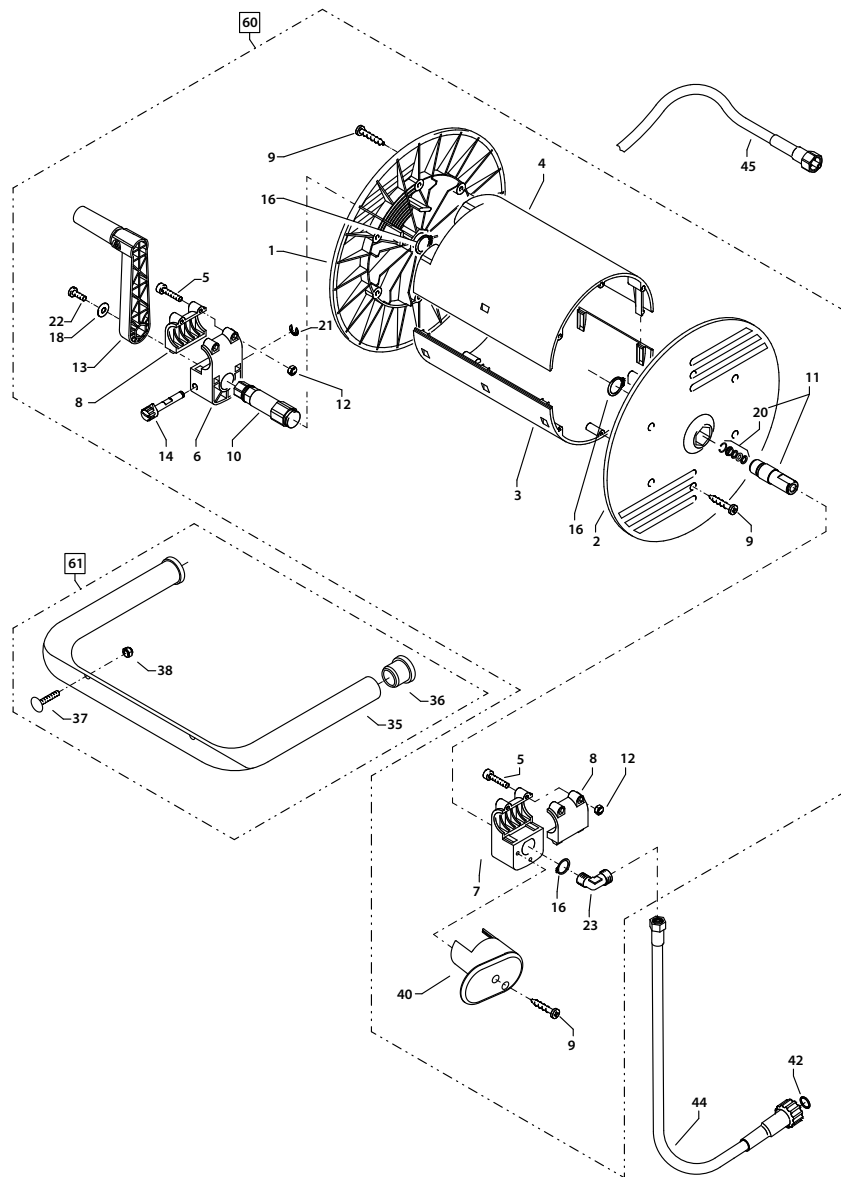
Starlet-Pistole kpl. mit Verlängerung Pos. 1-24 **12.320 2**
Rep.-Satz „Starlet II“ **12.299**
 bestehend aus je 1x Position: 8, 9, 13-16, 24-26

23 Kränzle therm 895-1, 1165-1
Wasserfilter



| Pos. | Bezeichnung | Stck. | Bestell-Nr. |
|------|-------------------|-------|-------------|
| 1 | Filtergrundkörper | 1 | 13.308 |
| 2 | Filterbecher | 1 | 13.302 |
| 3 | Siebkörper | 1 | 13.304 |
| 4 | O-Ring 40 x 3,5 | 1 | 13.303 |
| 8 | O-Ring 14 x 2 | 1 | 43.445 |
| 9 | Tülle | 1 | 13.307 |
| 10 | O-Ring 13 x 2,6 | 1 | 13.272 |
| 11 | Überwurfmutter | 1 | 41.047 5 |

Filter komplett **13.310**
 Pos. 1 - 11



| Pos. | Bezeichnung | Stck. | Bestell-Nr. |
|-----------|--|-------|-----------------|
| 1 | Seitenschale Schlauchführung | 1 | 40.302 |
| 2 | Seitenschale Wasserführung | 1 | 40.301 |
| 3 | Trommel Unterteil | 1 | 40.304 |
| 4 | Trommel Oberteil | 1 | 40.303 |
| 5 | Innensechskantschraube M 4 x 25 | 4 | 40.313 |
| 6 | Lagerklotz mit Bremse | 1 | 40.306 |
| 7 | Lagerklotz links | 1 | 40.305 |
| 8 | Klemmstück | 2 | 40.307 |
| 9 | Kunststoffschraube 5,0 x 20 | 12 | 43.018 |
| 10 | Antriebswelle | 1 | 40.310 |
| 11 | Welle Wasserführung | 1 | 40.323 |
| 12 | Elastic-Stop-Mutter M 4 | 4 | 40.111 |
| 13 | Kurbel kpl. | 1 | 40.320 0 |
| 14 | Verriegelungsbolzen | 1 | 40.312 |
| 16 | Wellensicherungsring 22 mm | 2 | 40.117 |
| 18 | Unterlegscheibe Ø 6,4 | 1 | 50.189 |
| 20 | Dichtsatz | 1 | 13.410 1 |
| 21 | Sicherungsscheibe 6 DIN6799 | 1 | 40.315 |
| 22 | Schraube M 5 x 10 | 1 | 43.021 |
| 23 | Ermetowinkel R1/4" AG x 12L | 1 | 44.864 |
| 35 | Haltebügel | 1 | 44.143 |
| 36 | Gummistopfen | 2 | 42.613 |
| 37 | Schlossschraube M 8 x 40 | 2 | 44.159 |
| 38 | Elastic-Stop-Mutter M 8 | 2 | 41.410 |
| 40 | Haken | 1 | 42.612 |
| 42 | O-Ring 9,3 x 2,4 | 1 | 13.273 |
| 44 | Verbindungsschlauch NW 8 1 m | 1 | 44.385 |
| 45 | Hochdruckschlauch NW 8 20 m | 1 | 44.381 2 |
| 60 | Schlauchtrommel kpl. ohne Schlauch, ohne Haltebügel | | 44.392 |
| 61 | Haltebügel kpl. bestehend aus Pos. 35 – 38 | | 44.143 1 |

**I. Kränzle GmbH
Elpke 97
D - 33605 Bielefeld**

**Nachdruck nur mit Genehmigung der Firma Kränzle.
Stand 30.06.2015**

■ Made
■ in
■ Germany

Technische Änderungen vorbehalten.