

DE Original-Ersatzteilliste

EN Spare parts list

X A15 TST

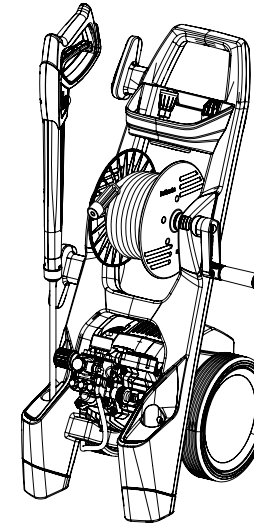
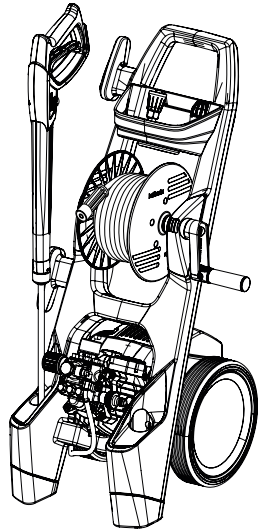
X A17 TST



Die Ersatzteilliste ist Bestandteil der Betriebsanleitung. Bewahren Sie beide Hefte für einen späteren Gebrauch oder Nachbesitzer auf.

Please be aware that the spare part list is part of the user manual. Keep both leaflets for later use or any subsequent owners.





Technische Daten	XA 15 TST	XA 17 TST
Arbeitsdruck	30-130 bar / 3-13 MPa	30-150 bar / 3-15 MPa
Düsengröße	033	033
Max. zulässiger Überdruck	150 bar / 15 MPa	170 bar / 17 MPa
Wasserleistung	bei 1400 U/min 8 l/min	bei 2.800 U/min 9 l/min
max. Wasserzulaufdruck	10 bar / 1,0 MPa	10 bar / 1,0 MPa
Warmwasserzulauf	max. 60 °C	max. 60 °C
Hochdruckschlauch	12 m	12 m
Zusatzmittelsaugung	nein	nein
Schlauchtrommel	ja	ja
Totalstop-System (TS)	ja	ja
Elektrischer Anschlußwert	230 V/ 9,8 A/ 50 Hz	230 V/ 12,8 A/ 50 Hz
Leistungsaufnahme	P 1: 2,25 kW	P 1: 2,95 kW
Leistungsabgabe	P 2: 1,7 kW	P 2: 2,2 kW
Gewicht	33 kg	33 kg
Maße mit Fahrgriff in mm	470 x 360 x 875	470 x 360 x 875
Emmisions-Schalldruck am Arbeitsplatz* L _{pa}	77 dB (A)	83 dB (A)
Schalleistungspegel* L _{wa}	89 dB (A)	96 dB (A)
Rückstoß an Lanze	ca. 24 N	ca. 26 N
Vibration an Lanze	1,1 m/s ²	2,8 m/s ²
Messunsicherheit K an Lanze	1,5 m/s ²	1,5 m/s ²
Vibration an Schutzkiller	1,5 m/s ²	3,6 m/s ²
Messunsicherheit K Schutzkiller	1,5 m/s ²	1,5 m/s ²
Art.-Nr.	496500	496520

Zulässige Abweichung der Zahlenwerte ± 5 % nach VDMA Einheitsblatt 24411

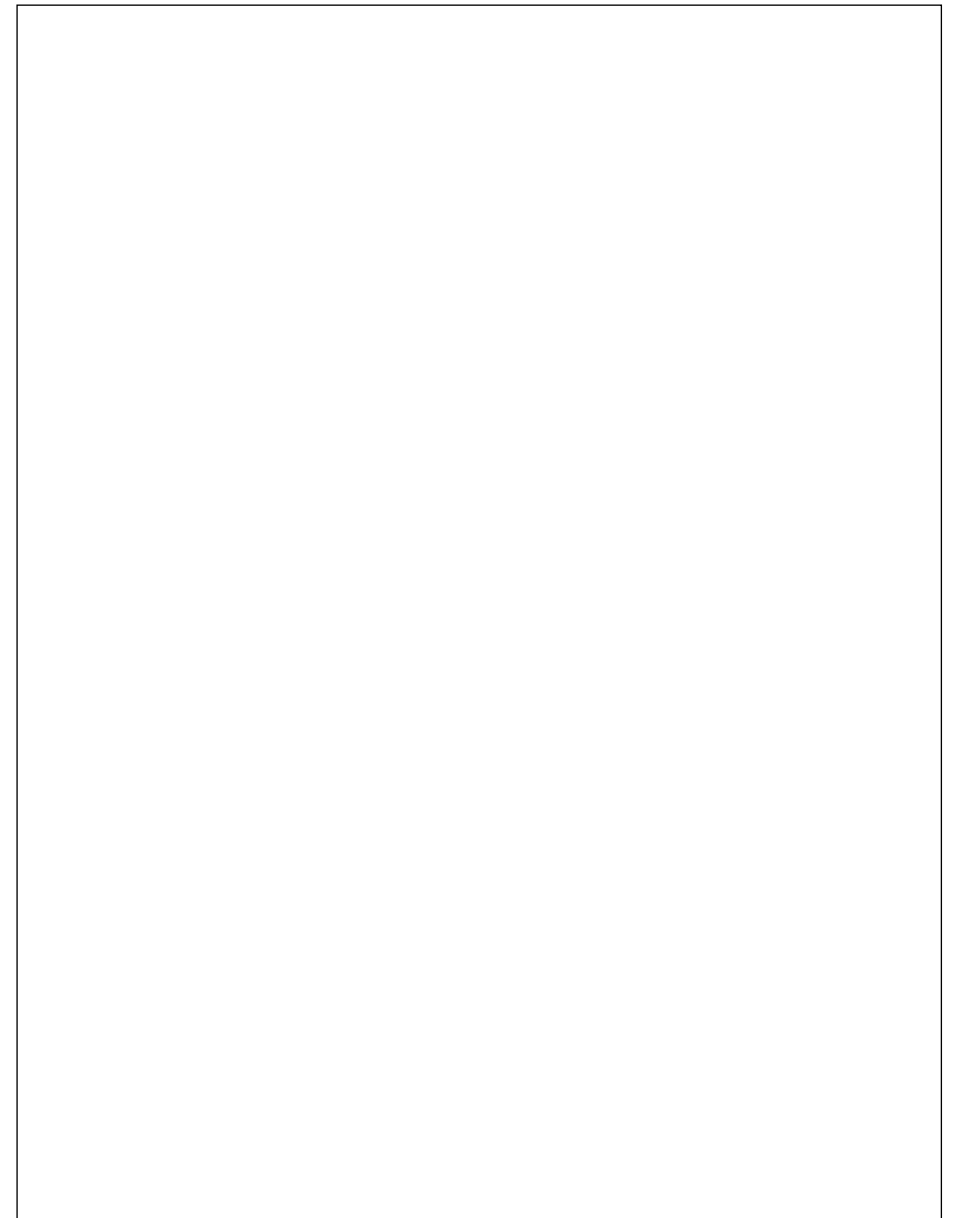
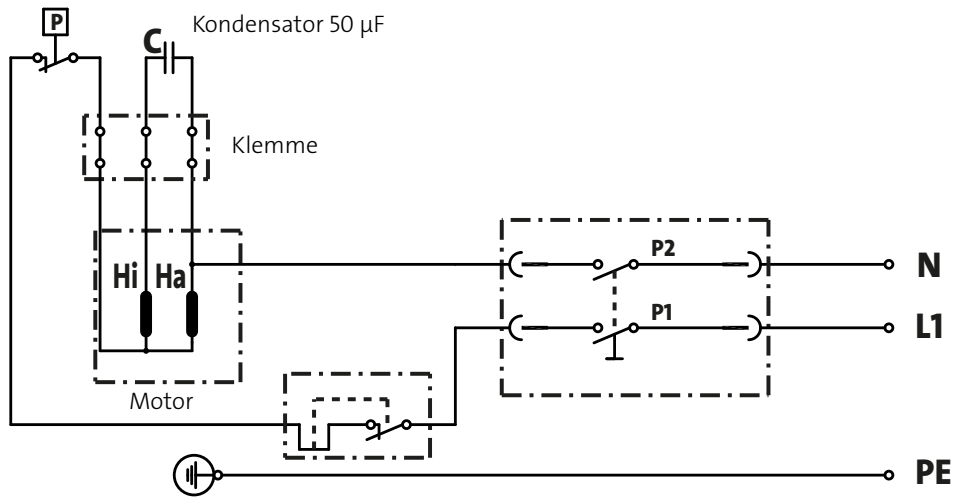
*geprüft gemäß IEC 60335-2-79:2016 Messunsicherheit Kpa, Kwa ±3 dB(A)

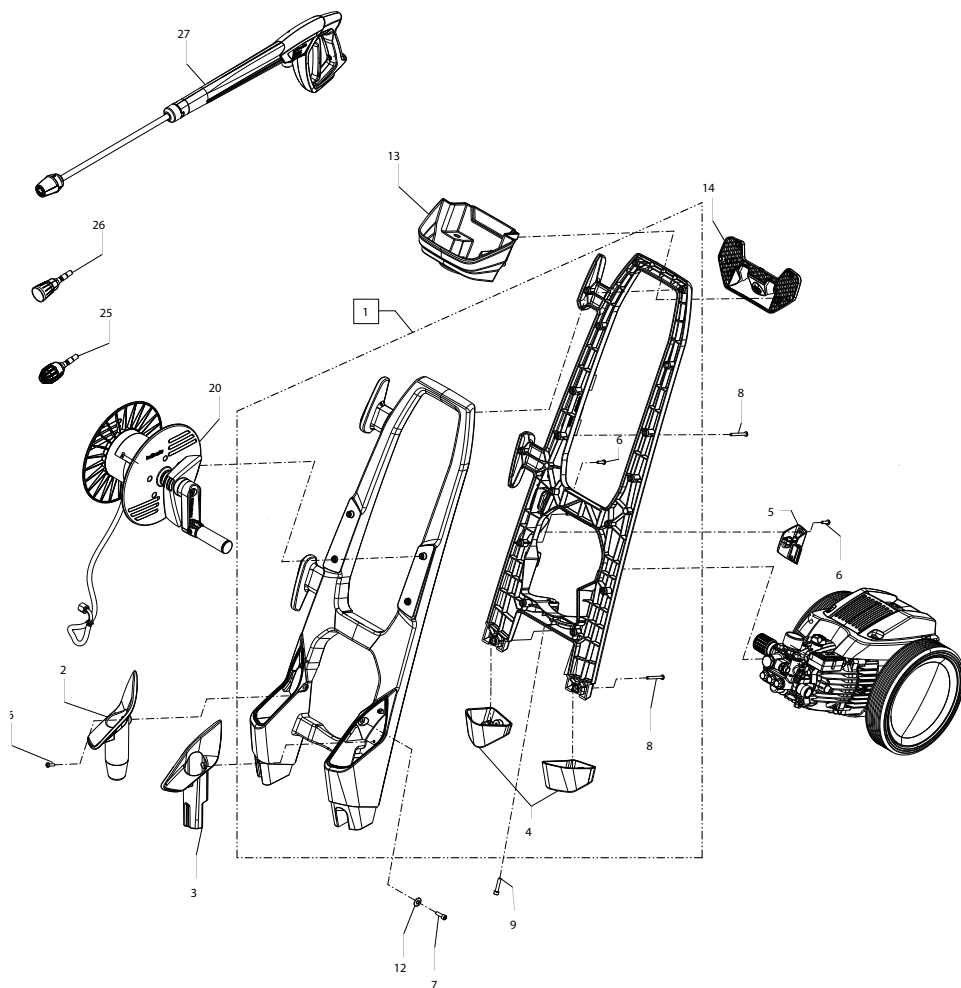
Technical data	XA 15 TST	XA 17 TST
Operating press.	30-130 bar / 3-13 MPa	30-150 bar / 3-15 MPa
Nozzle size	033	033
Permissible overpressure	150 bar / 15 MPa / 2175 PSI	170 bar / 17 MPa / 2465 PSI
Water output	bei 1400 U/min 8 l/min	at 2.800 pm 9 l/min
max. Water inlet pressure	10 bar / 1.0 MPa/ 145 PSI	10 bar / 1.0 MPa/ 145 PSI
Water inlet temperature	max. 60 °C	max. 60 °C
high-pressure hose	12 m	12 m
Detergent suction	no	no
Hose drum	yes	yes
Total stop system (TS)	yes	yes
Connected load	230 V/ 9.8 A/ 50 Hz	230 V/ 12.8 A/ 50 Hz
Power input	P 1: 2.25 kW	P 1: 2.95 kW
Power output	P 2: 1.7 kW	P 2: 2.2 kW
Weight	33 kg	33 kg
Dim. incl. pulling handle in mm	470 x 360 x 875	470 x 360 x 875
Emmisions sound pressure level at the workplace* L _{pa}	77 dB (A)	83 dB (A)
Sound power* L _{wa}	89 dB (A)	96 dB (A)
Recoil at lance	ca. 24 N	ca. 26 N
Vibration at lance	1,1 m/s ²	2,8 m/s ²
measurement uncertainty K at lance	1,5 m/s ²	1,5 m/s ²
Vibration at Schutzkiller lance	1,5 m/s ²	3,6 m/s ²
measurement uncertainty K at Schutzkiller lance	1,5 m/s ²	1,5 m/s ²
Item no.	496500	496520

Permissible tolerance for figures ± 5 % acc. to VDMA uniform sheet 24411

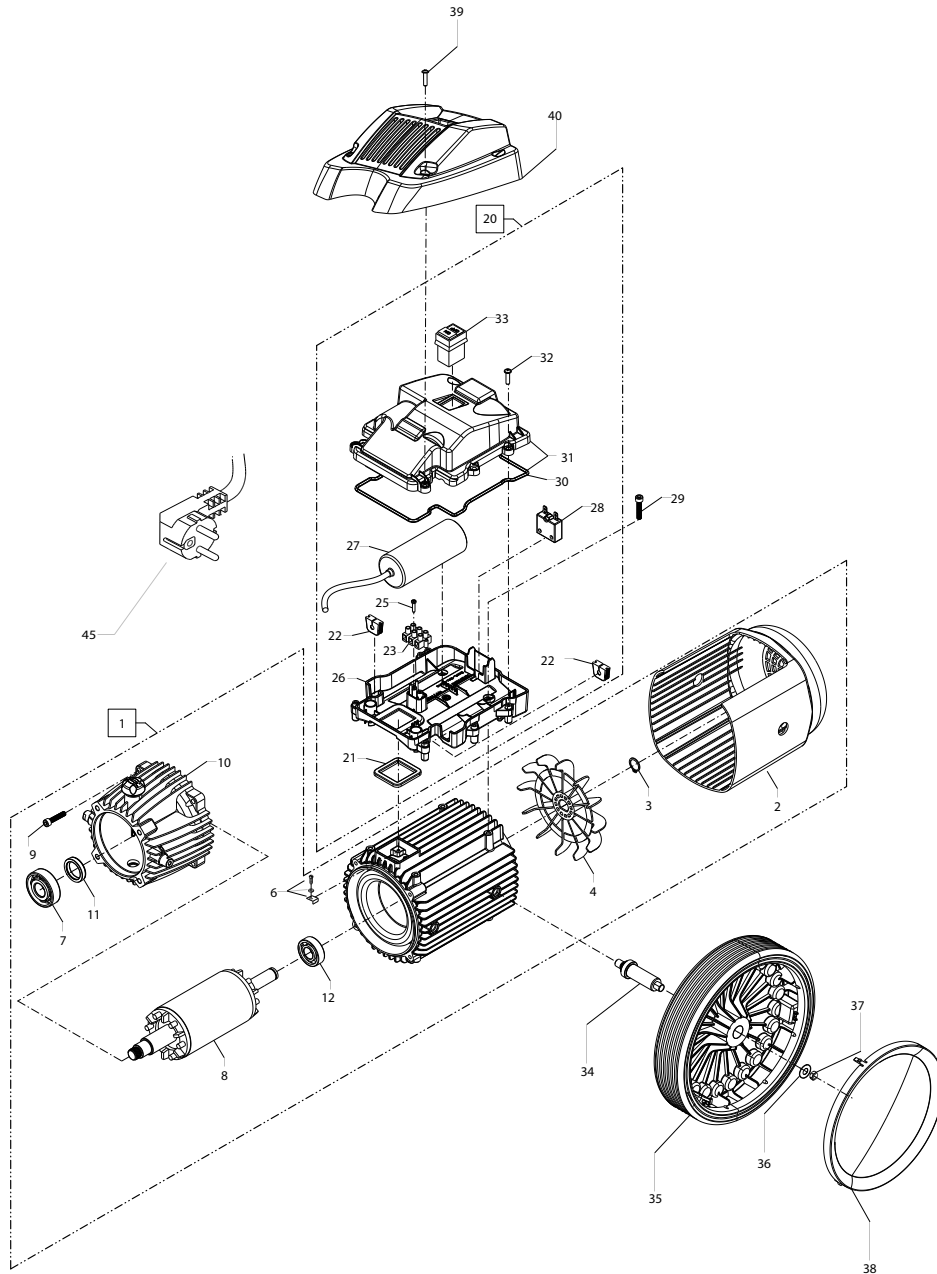
* tested according to IEC 60335-2-79:2016 measurement uncertainty Kpa, Kwa ±3 dB(A)

Schaltplan XA 15 TST, XA 17 TST
230 V, 50 HZ

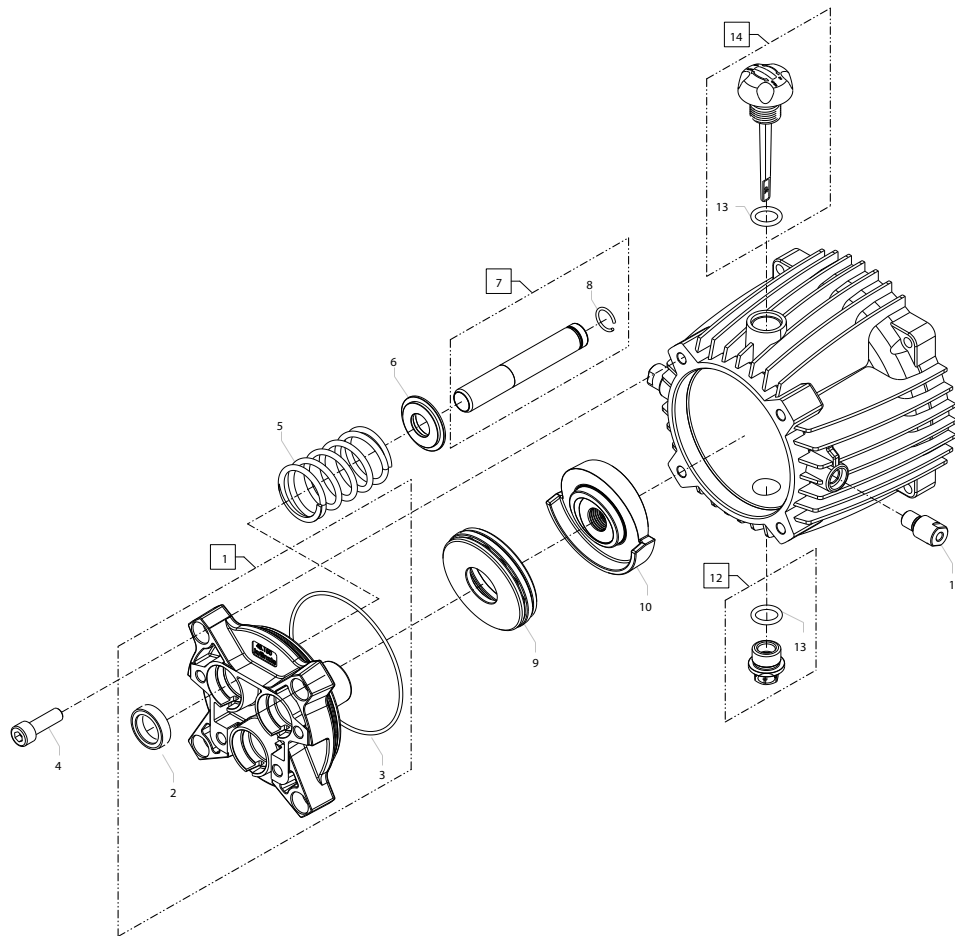




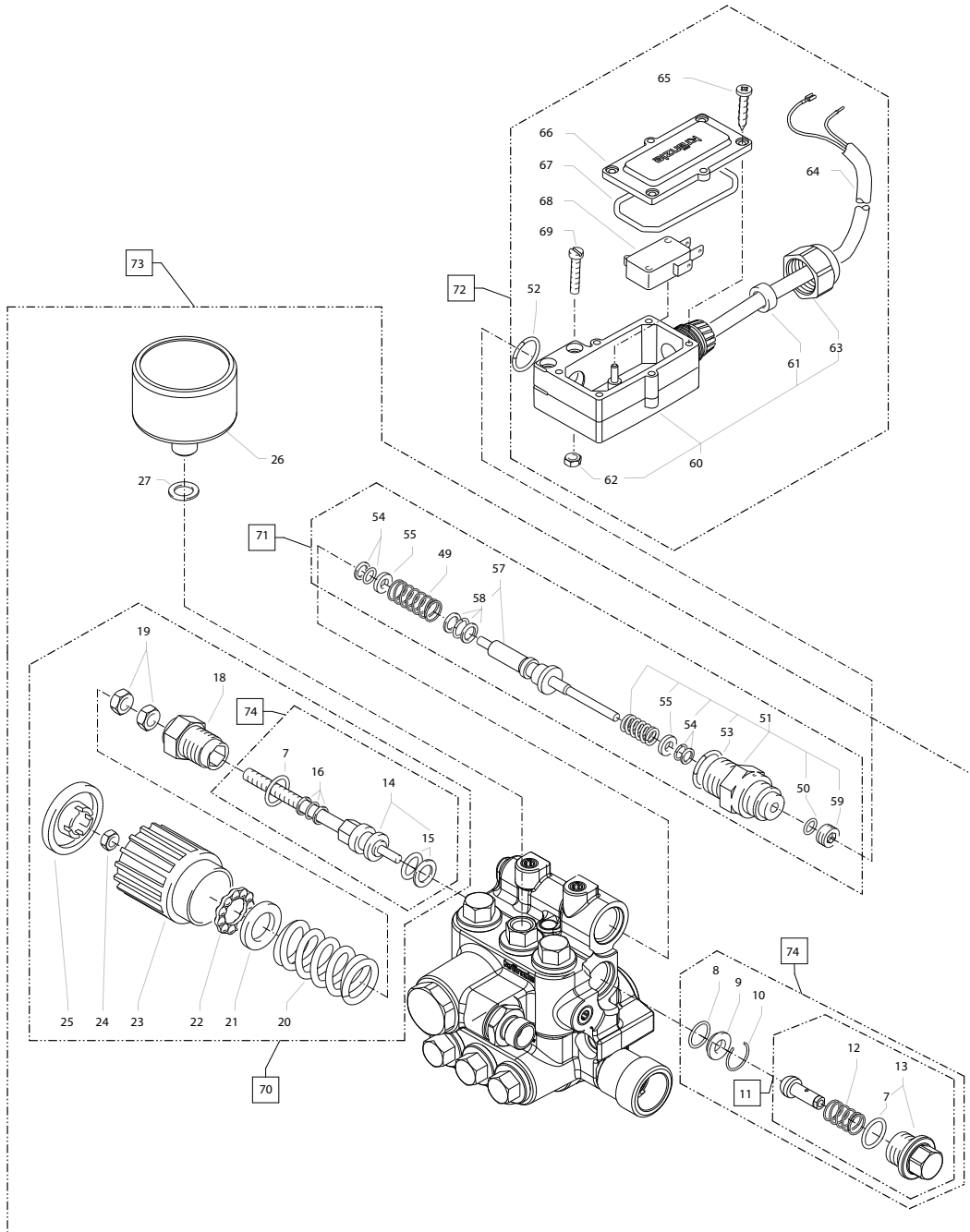
Position No	Bezeichnung Description	Stck. Qty.	Bestell-Nr. Item no.
1	Holm kpl. (X A15 TST)	1	496001
1.1	Holm kpl. (X A17 TST)	1	496002
2	Köcher Pistole	1	496014
3	Köcher Lanzen	1	496015
4	Standfuss links und rechts	1	496016
5	Kabeltrompete	1	496011
6	Kunststoffschraube 5,0 x 20	16	43018
7	Innensechskantschraube M6 x 16	2	44831
8	Kunststoffschraube 5 x 50	6	41411
9	Innensechskantschraube M6 x 30	2	43037
12	Unterlegscheibe 6,3	4	50189
13	Zubehörkorb	1	496019
14	Halteplatte Zubehörkorb	1	496020
15	Unterlegscheibe 8,4	2	41409
16	Haube	1	496010
17	Kunststoffschraube 5,0 x 40	4	41610
18	Elastic-Stop-Mutter M8	2	41410
20	Schlauchtrommel kpl. mit Verbindungsschlauch	1	496027
25	Schmutzkiller O3 mit Stecknippel D10	1	42404-033
26	Flachstrahldüse M20033 mit Stecknippel D10	1	130100-M20033
27	Pistole M2001	1	12487



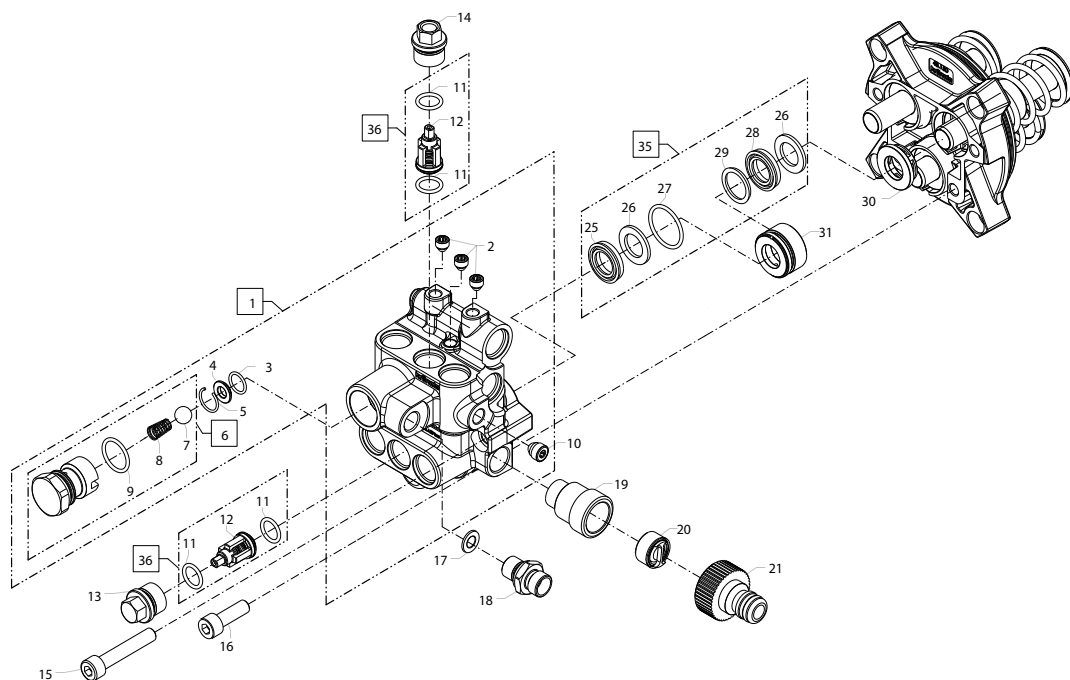
Position No	Bezeichnung Description	Stck. Qty.	Bestell-Nr. Item no.
1	Motor 230V / 50 Hz kpl. ohne Elektrik (X A15 TST)	1	496200
1.1	Motor 230V / 50 Hz kpl. ohne Elektrik (X A17 TST)	1	496300
2	Haube Luftführung	1	496250
3	Wellensicherungsring 17 x 1	1	49282
4	Lüfterrad	1	49281
6	Erdungsschraube kpl.	1	43038
7	Motor-Lager A-Seite 7304	1	41027
8	Rotor 230V 50Hz	1	496251
9	Innensechskantschraube M6 x 35	4	40131
10	Ölgehäuse kpl.	1	496260
11	Öldichtung Ø25 x Ø35 x7	1	41024
12	Motor-Lager B-Seite 6203	1	49288
20	Schaltkasten kpl. (X A15 TST)	1	496028
20.1	Schaltkasten kpl. (X A17 TST)	1	496029
21	Gummidichtung	1	496255
22	Durchführungstülle	2	491151
23	Lüsterklemme 3-pol	1	43326
25	Kunststoffschraube 3,5 x 20	1	43415
26	Schaltkasten Unterteil	1	496012
27	Kondensator 50 uF	1	496256
28	Überstromauslöser 1-polig 14 A (X A15 TST)	1	491250
28.1	Überstromauslöser 1-polig 16 A (X A17 TST)	1	491251
29	Innensechskantschraube M6 x 16	4	44831
30	Dichtung für Schaltkastendeckel	1	496030
31	Schaltkastendeckel mit Dichtung Pos. 30	1	496013
32	Kunststoffschraube 5,0 x 20	2	43018
33	Ein-Aus-Schalter	1	49112
34	Achsbolzen	2	496252
35	Rad 250 mm	2	43817
36	Unterlegscheibe 8,4	2	41409
37	Elastic-Stop-Mutter M8	2	41410
38	Radkappe	2	46509
39	Kunststoffschraube 5,0 x 40	4	41610
40	Haube	1	496010
45	Netzanschlusskabel für 3x 1,5 mm² (EU)	1	41092



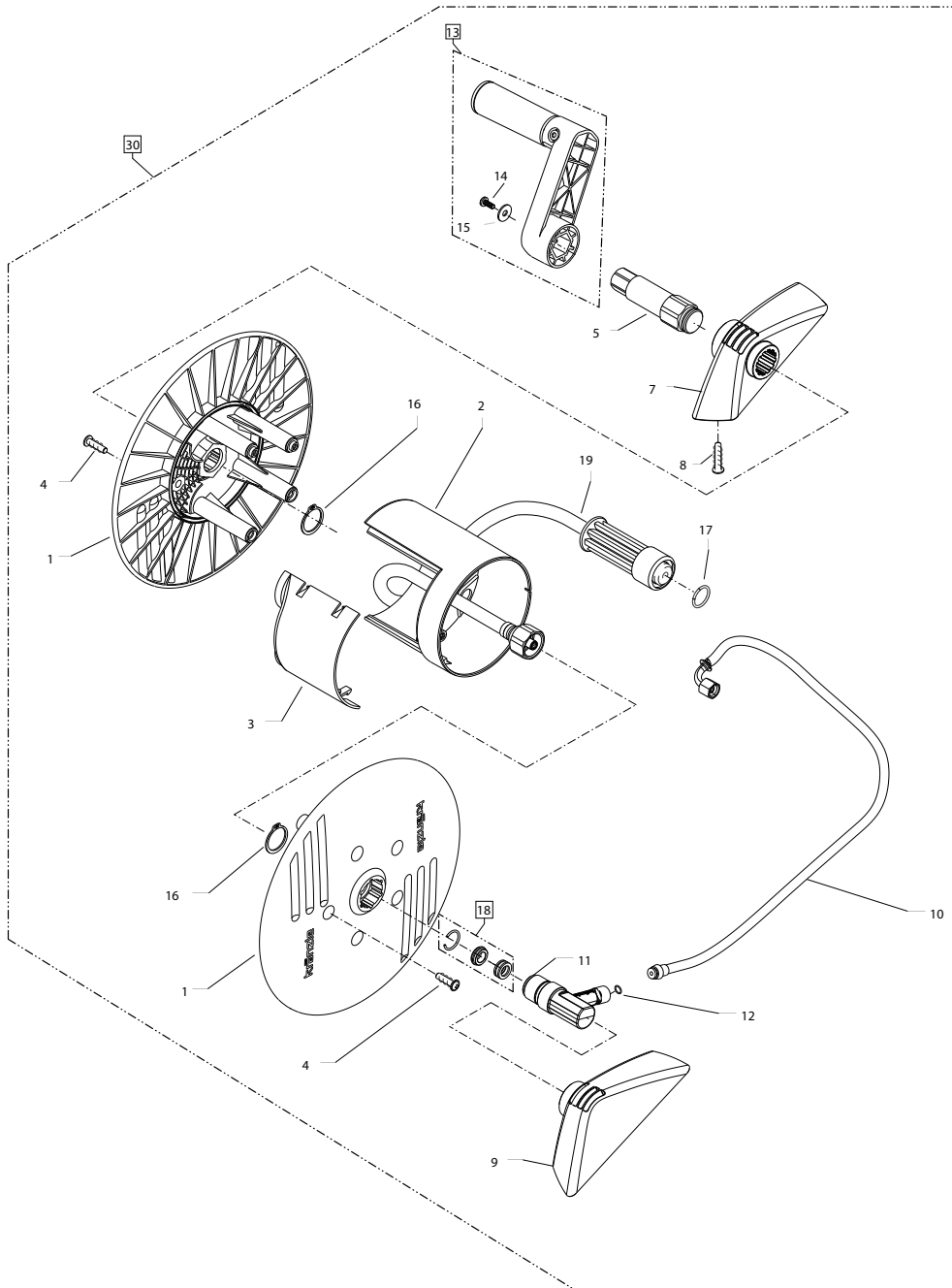
Position No	Bezeichnung Description	Stck. Qty.	Bestell-Nr. Item no.
1	Gehäuseplatte APZ 15 mm	1	48150
2	Öldichtung 15 x 24 x 7	3	42907
3	O-Ring 88 x 2	1	410211
4	Innensechskantschraube M8 x 25	4	40053
5	Plungerfeder	3	41033
6	Federdruckscheibe	3	42909
7	Plunger 15 mm mit Sprengring	3	42908
8	Sprengring 1,6 x 13,2	3	42910
9	Axial-Rillenkugellager	1	49208
10	Taumelscheibe 13,0° (X A15 TST)	1	49202-13,0
10	Taumelscheibe 7,25° (X A17 TST)	1	49202-7,25
11	Bolzen Aufhängung Ölgehäuse	2	496254
12	Ölablassschraube	1	48020
13	O-Ring 14 x 2	2	43445
14	Ölmesstab	1	49009



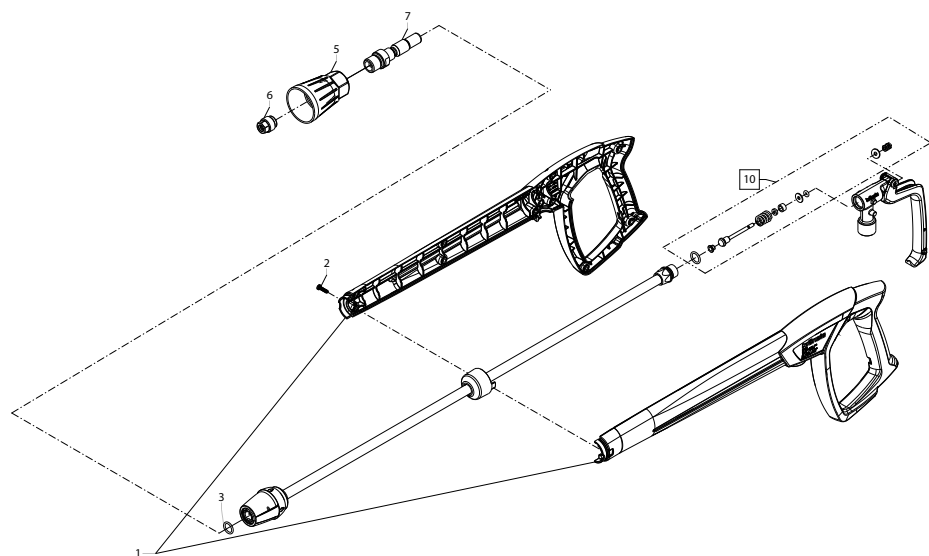
Position No	Bezeichnung Description	Stck. Qty.	Bestell-Nr. Item no.
7	O-Ring 12 x 2	2	150051
8	O-Ring 11 x 1,5	1	12256
9	Edelstahlsitz	1	14118
10	Sicherungsring	1	13147
11	Anlaufentlastungsventil	1	490411
12	Edelstahlfeder	1	49042
13	Verschlusschraube	1	49043
14	Steuerkolben 6 mm mit Dichtungen	1	44532
15	Parbaks für Kolben 14 mm	1	141231
16	Parbaks für Spindel 6 mm	1	141232
18	Kolbenführung 6 mm	1	496024
19	Mutter M 6	2	141271
20	Feder grau	1	14124
21	Federdruckscheibe	1	43047
22	Kugellager	1	43048
23	Handrad M 6	1	430491
24	Mutter M 6 mit SW 8	1	43010
25	Kappe für Handrad	1	430501
26	Manometer	1	496023
27	Aluminium- Dichtring	3	132751
49	Druckfeder 1 x 8,6 x 30	1	40520
50	O-Ring 3,3 x 2,4	1	12136
51	Führungsteil Steuerstößel	1	490580
52	O-Ring 13 x 2,6	1	15017
53	O-Ring 14 x 2	1	43445
54	Parbaks 4 mm	2	121362
55	Stützscheibe	2	150151
57	Steuerstößel lang	1	150102
58	Parbaks 10 mm	1	15013
59	Stopfen M10x1 (durchgebohrt)	1	133851
60	Gehäuse Elektroschalter	1	15204
61	Gummimanschette	1	15202
62	Sechskant-Mutter M 4	2	12138
63	Überwurfmutter PG 11	1	15203
64	Kabel 2 x 1,5 mm ²	1	496025
65	Blechschaube 2,9 x 19	6	15024
66	Deckel Elektroschalter	1	15201
67	O-Ring 44 x 2,5	1	15023
68	Mikroschalter	1	15018
69	Zylinderschraube M 4 x 22	2	15025
70	Steuerkolben kpl. m. Handrad		496026
71	Rep.-Satz Druckschaltermechanik		15009 3
72	Druckschalter kpl. ohne Mechanik		496032
73	Ventilgehäuse kpl. für XA-Serie		496031
74	Rep.-Satz Unloaderventil		49055



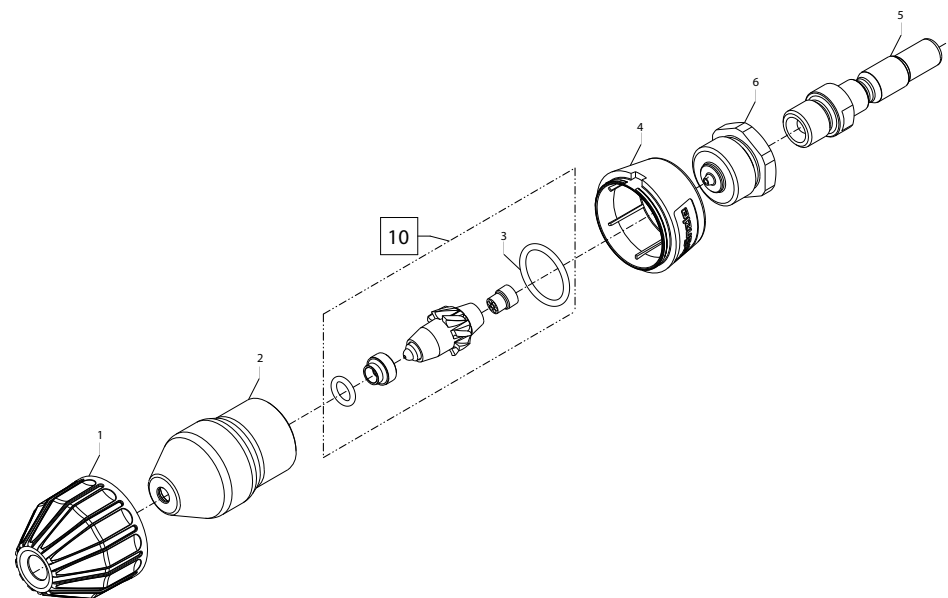
Position No	Bezeichnung Description	Stck. Qty.	Bestell-Nr. Item no.
1	Ventilgehäuse	1	49026
2	Dichtstopfen M 8 x 1	3	13158
3	O-Ring 11 x 1,5	1	12256
4	Edelstahlsitz	1	14118
5	Sicherungring	1	13147
6	Ausgangsteil	1	405222
7	Edelstahlkugel 10,0 mm	1	12122
8	Rückschlagfeder	1	141201
9	O-Ring 18x 2	1	40016
10	Dichtstopfen M 10 x 1	1	43043
11	O-Ring 12 x 2	12	150051
12	Ventil grün 16 x 8 x 18	6	416121
13	Ventilstopfen M18 x 1,5	5	41011
14	Ventilstopfen M18 x 1,5 mit R 1/8"	1	43042
15	Innensechskantschraube M8 x 45	2	41017
16	Innensechskantschraube M8 x 25	2	40053
17	Aluminium - Dichtring	1	132751
18	Verschraubung Ermeto R1/4" AG x Ermeto 8	1	41042
19	Sauganschluss	1	41016
20	Wasserfilter	1	410462
21	Steckkupplung	1	410474
25	Gewebemanschette 15 x 24 x 5	3	429021
26	Backring 15 x 24 x 2	3	42903
27	O-Ring 24 x 2	3	49024
28	Manschette 15 x 24 x 5	3	42902
29	Stützring Rot	3	42913
30	Distanzring 15 mm	3	429041
31	Leckagering 15 mm	3	481511
35	Reparatursatz Manschetten		42911
36	Reparatursatz Ventile		416481



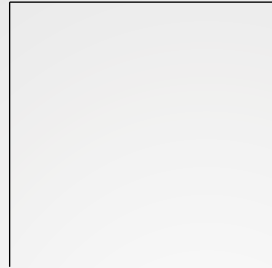
Position No	Bezeichnung Description	Stck. Qty.	Bestell-Nr. Item no.
1	Seitenschale	2	48101
2	Trommelteil	1	48102
3	Knickschutz	1	40162
4	Kunststoffschraube 5,0 x 20	5	43018
5	Antriebswelle	1	496021
7	Lagerklotz links	1	496018
8	Schraube 5,0 x 50	4	41411
9	Lagerklotz rechts	1	496017
10	Verbindungsschlauch	1	496022
11	Wasser-Eingangsteil mit Pos 18	1	49122
12	O-Ring 6 x 0,8	2	40177
13	Handkurbel	1	48108
14	Schraube M 5 x 14	1	40536
15	Scheibe Ø 5,3	1	50152
16	Wellensicherungsring 22 mm	2	40117
17	O-Ring 9,3 x 2,4	1	13273
18	Dichtsatz	1	134101
19	Hochdruckschlauch 12m NW6	1	49116
30	Schlauchtrommel kpl. mit HD-Schlauch und Verbindungsschlauch		496027



Position No	Bezeichnung Description	Stck. Qty.	Bestell-Nr. Item no.
1	Pistolenschale rechts + links	1	12450
2	Schraube 3,5 x 14	10	44525
3	O-Ring 9,19 x 2,62	1	134451
5	Düsenchutz	1	26002
6	Flachstrahldüse 20° M20033	1	M20033
7	Nippel für Steckkupplung D10; R1/4"	1	13443
10	Reparatursatz M2000 Midi-Mechanik		12.461



Position No	Bezeichnung Description	Stck. Qty.	Bestell-Nr. Item no.
1	Schutzkappe	1	41952
2	Sprühkörper	1	41950
3	O-Ring 16 x 2	1	13150
4	Kunststoffdeckel schwarz	1	41953-03
5	Nippel für Steckkupplung R 1/4" AG	1	13443
6	Sprühstopfen	1	41956-1,45
10	Reparatursatz Schmutzkiller 03	1	41955-03



Josef Kränzle GmbH & Co. KG

Rudolf-Diesel-Straße 20
89257 Illertissen (Germany)

vertrieb@kraenzle.com

© Kranzle 03.03.2020 Art.Nr.: 306907
Technische Änderungen und Irrtümer vorbehalten. / Subject to technical modifications and errors.

■ **Made**
■ **in**
■ **Germany**