

**DE** Original-Ersatzteilliste

**EN** Spare parts list

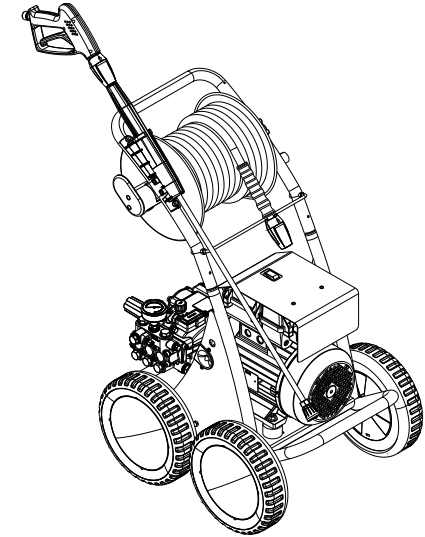
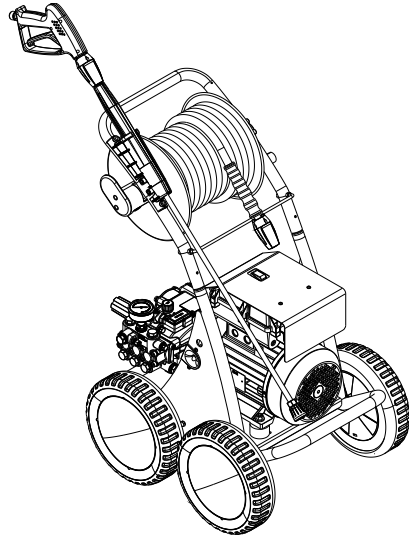
**LX-RP 1200 TST**  
**LX-RP 1400 TST**  
**LX-RP 1600 TST**



Die Ersatzteilliste ist Bestandteil der Betriebsanleitung. Bewahren Sie beide Hefte für einen späteren Gebrauch oder Nachbesitzer auf.

Please be aware that the spare part list is part of the user manual. Keep both leaflets for later use or any subsequent owners.





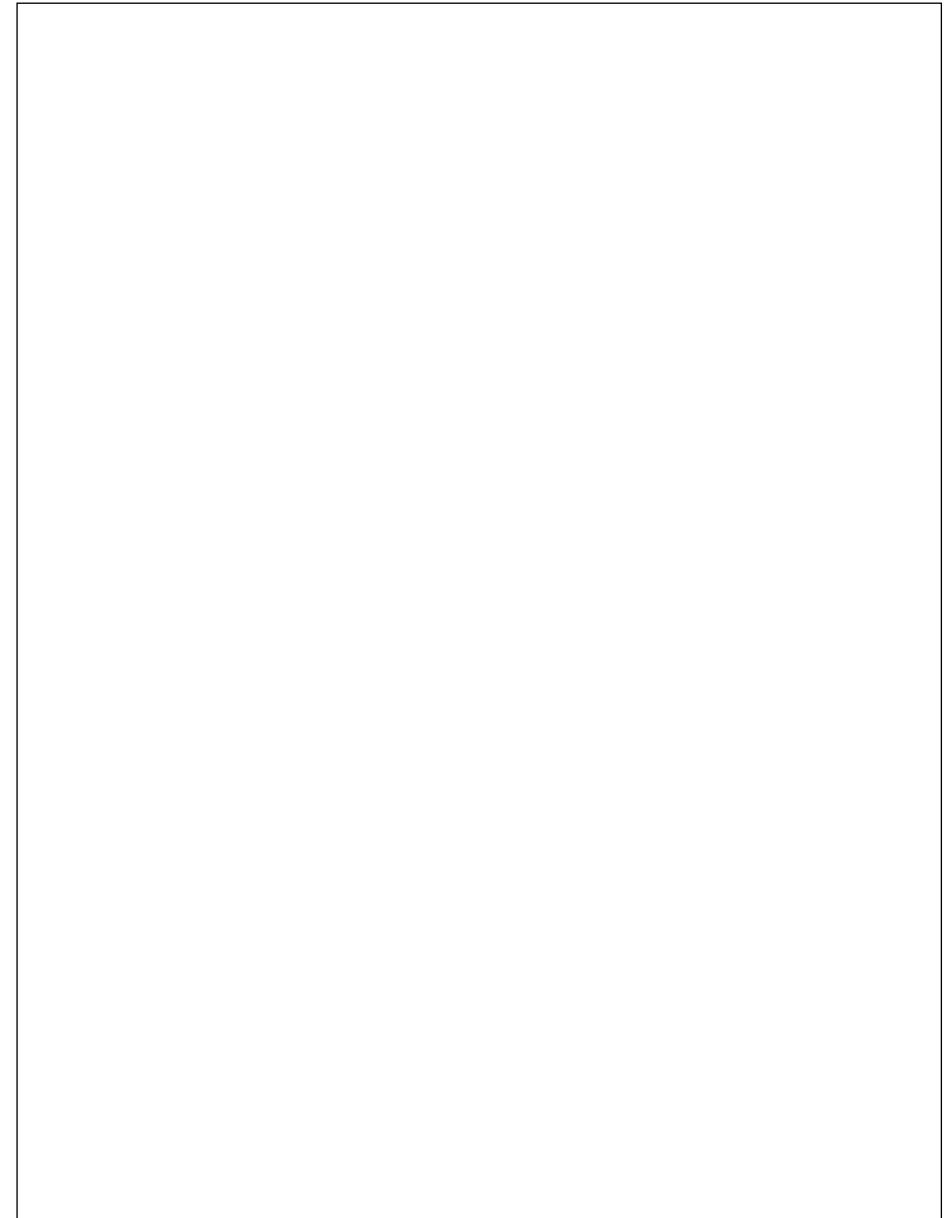
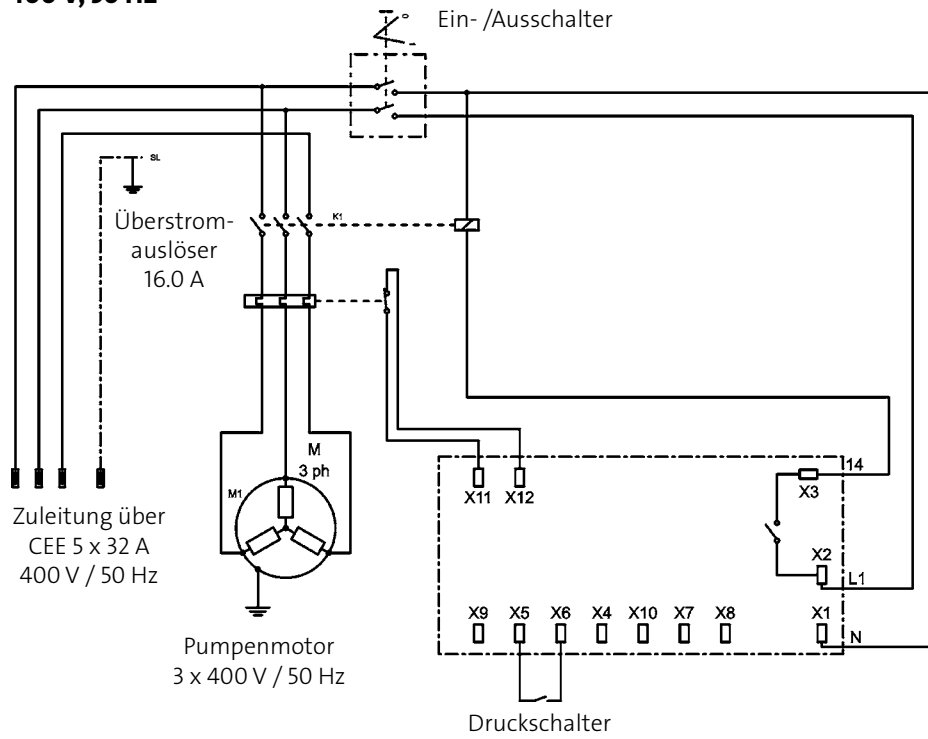
Technische Daten	LX-RP 1200 TST	LX-RP 1400 TST	LX-RP 1600 TST
Arbeitsdruck, stufenlos regelbar	30-190 bar / 3-19 MPa	30-170 bar / 3-17 MPa	30-150 bar / 3-15 MPa
Düsengröße	065	08	11
Max. zulässiger Überdruck	210 bar / 21 MPa	190 bar / 19 MPa	170 bar / 17 MPa
Wasserleistung	19 l/min	22 l/min	26 l/min
max. Wasserzulaufdruck	10 bar / 1 MPa	10 bar / 1 MPa	10 bar / 1 MPa
Warmwasserzulauf	max 60°C	max 60°C	max 60°C
Ansaughöhe	2,5 m	2,5 m	2,5 m
Schlauchtrommel	ja	ja	ja
Stahlgewebe-Hochdruckschlauch	20m / NW 10	20m / NW 10	20m / NW 10
Elektrischer Anschlußwert	400V / 14,3A / 50Hz	400V / 14,3A / 50Hz	400V / 14,3A / 50Hz
Leistungsaufnahme	P1 - 8 kW	P1 - 8 kW	P1 - 8 kW
Leistungsabgabe	P2 - 6,3 kW	P2 - 6,3 kW	P2 - 6,3 kW
Gewicht	94 kg	94 kg	94 kg
Maße mit Fahrgriff in mm	733 x 580 x 1020	733 x 580 x 1020	733 x 580 x 1020
Schallpegel $L_{pA}$	89 dB (A)	89 dB (A)	89 dB (A)
Schall-Leistung $L_{WA}$	91 dB (A)	91 dB (A)	91 dB (A)
Rückstoß an Lanze	ca. 25 N	ca. 25 N	ca. 25 N
Vibration an Lanze	2,2 m/s <sup>2</sup>	2,2 m/s <sup>2</sup>	2,2 m/s <sup>2</sup>
<b>Art.-Nr.</b>	<b>616060</b>	<b>616070</b>	<b>616080</b>

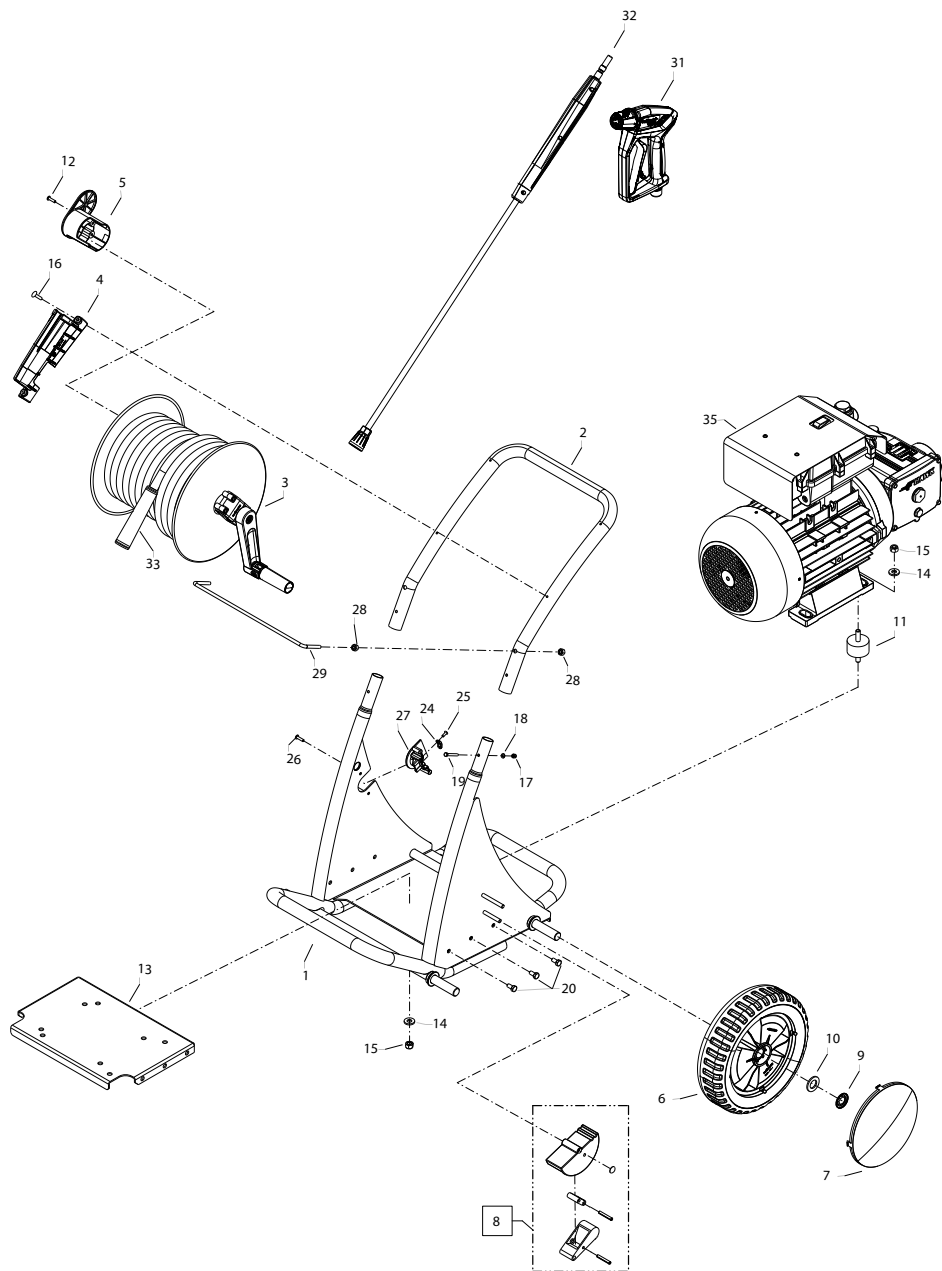
Zulässige Abweichung der Zahlenwerte ± 5 % nach VDMA Einheitsblatt 24411

Technical data	LX-RP 1200 TST	LX-RP 1400 TST	LX-RP 1600 TST
Operating press. fully adjustable	30-190 bar / 3-19 MPa / 43-2755 PSI	30-170 bar / 3-17 MPa / 43-2465 PSI	30-150 bar / 3-15 MPa / 43-2175 PSI
Nozzle size	065	08	11
Permissible overpressure	210 bar / 21 MPa / 3045 PSI	190 bar / 19 MPa / 2755 PSI	170 bar / 17 MPa / 2465 PSI
Water output	19 l/min	22 l/min	26 l/min
max. Water inlet pressure	10 bar / 1 MPa	10 bar / 1 MPa / 145 PSI	10 bar / 1 MPa
Water inlet temperature	max 60°C	max 60°C	max 60°C
Suction height	2,5 m	2,5 m	2,5 m
Hose drum	yes	yes	yes
Steel braided high-pressure hose	20m / NW 10	20m / NW 10	20m / NW 10
Connected load	400V / 14,3A / 50Hz	400V / 14,3A / 50Hz	400V / 14,3A / 50Hz
Power input	P1 - 8 kW	P1 - 8 kW	P1 - 8 kW
Power output	P2 - 6,3 kW	P2 - 6,3 kW	P2 - 6,3 kW
Weight	94 kg	94 kg	94 kg
Dim. incl. pulling handle in mm	733 x 580 x 1020	733 x 580 x 1020	733 x 580 x 1020
Acoustic level $L_{pA}$	89 dB (A)	89 dB (A)	89 dB (A)
Acoustic power $L_{WA}$	91 dB (A)	91 dB (A)	91 dB (A)
Recoil at lance	approx. 25 N	approx. 25 N	ca. 25 N
Vibration at lance	2,2 m/s <sup>2</sup>	2,2 m/s <sup>2</sup>	2,2 m/s <sup>2</sup>
<b>Item no.</b>	<b>616060</b>	<b>616070</b>	<b>616080</b>

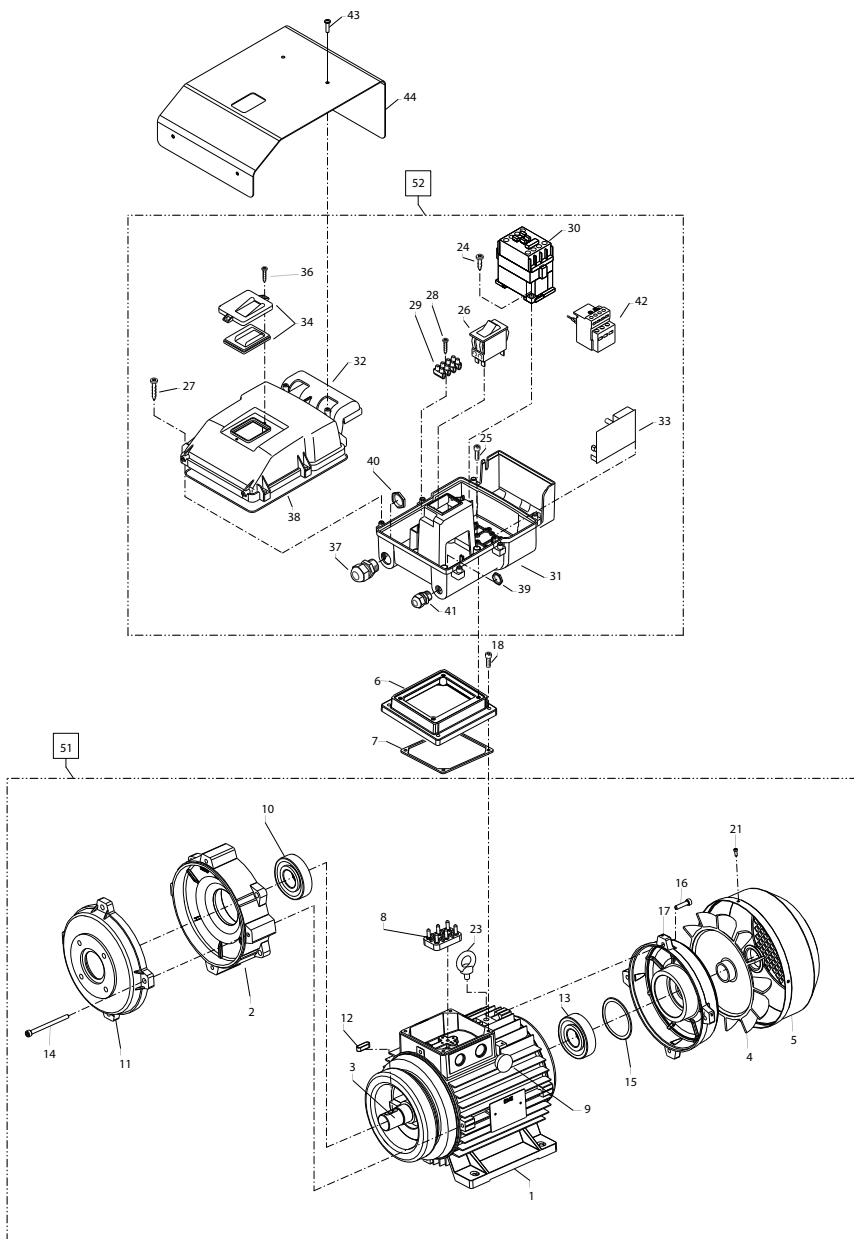
Permissible tolerance for figures ± 5 % acc. to VDMA uniform sheet 24411

**Schaltplan LX-RP 1200 TST, LX-RP 1400 TST, LX-RP 1600 TST**  
**400 V, 50 HZ**

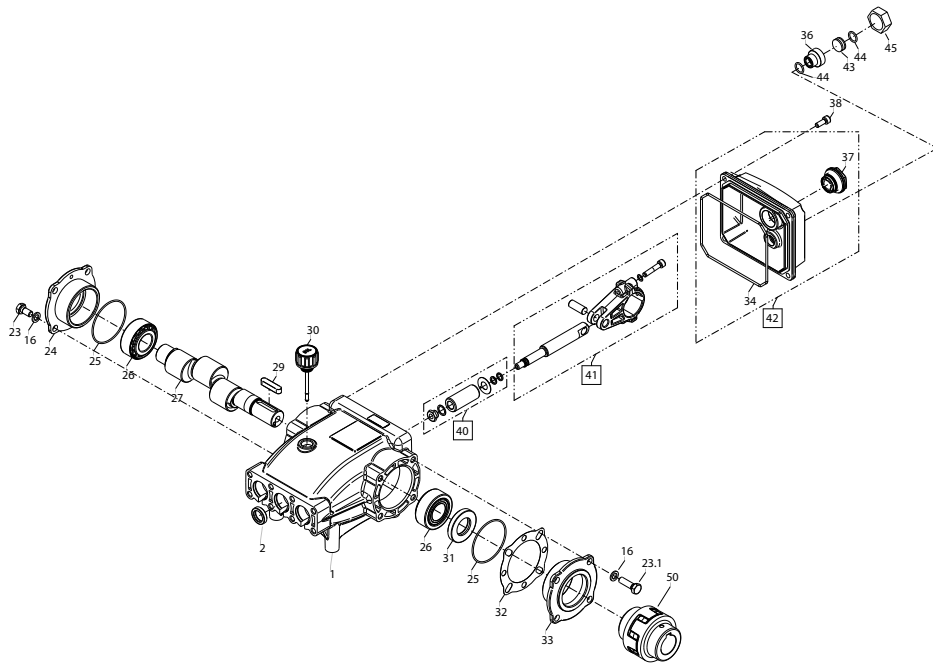




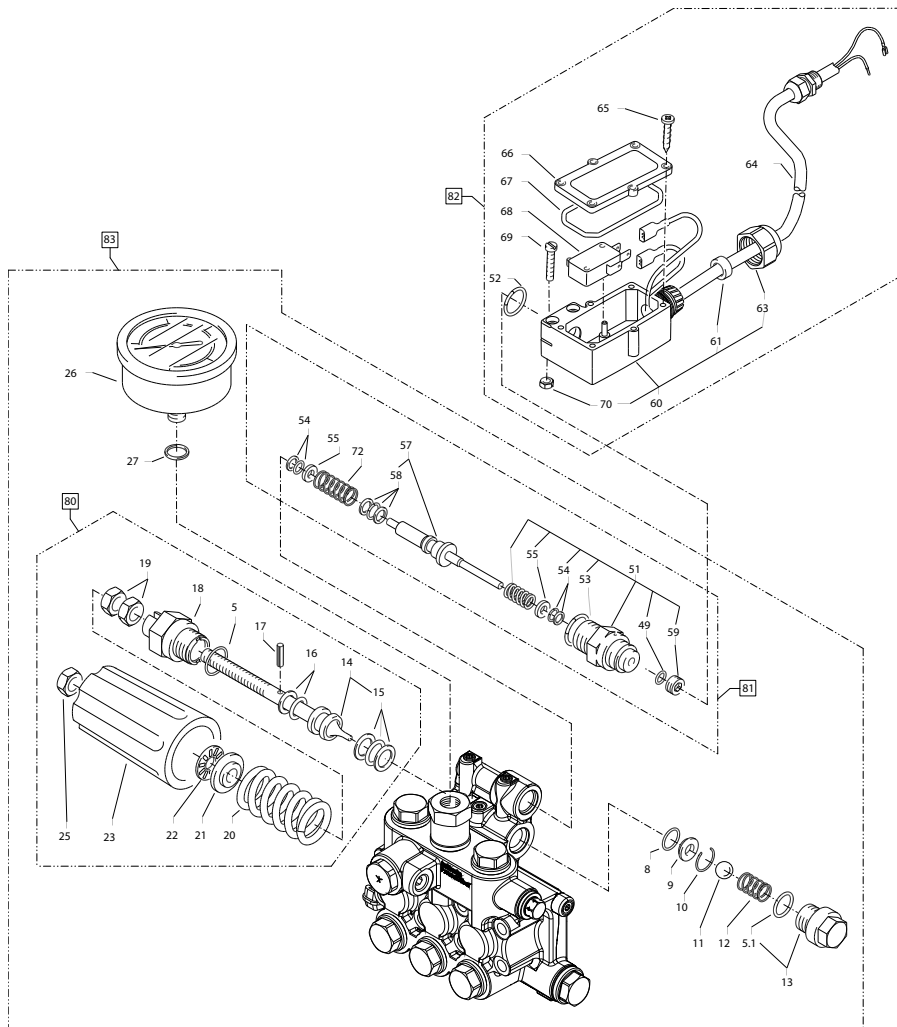
Position No	Bezeichnung Description	Stck. Qty.	Bestell-Nr. Item no.
1	Fahrgestell LX-Serie	1	48701
2	Schubbügel	1	48704
3	Schlauchtrommel	1	487340
4	Lanzen Halter	1	42645
5	Kabelaufwicklung oben	1	42612
6	Rad	4	44017
7	Radkappe	4	44018
8	Bremse kpl.	1	440221
9	Starlockscheibe	4	40142
10	Unterlegscheibe Ø10,5	4	40207
11	Gummi-Schwingmetall 50 x 30	4	47301
12	Kunststoffschraube 5,0 x 25	2	414141
13	Bodenplatte	1	48706
14	Unterlegscheibe Ø10,5	4	40138
15	Elastic-Stop-Mutter M10	8	40139
16	Blechschaube 4,8 x 25	4	42647
17	Flügelmutter M5	2	40203
18	Unterlegscheibe Ø5,3	2	40135
19	Sechskantschraube M5 x 40	2	402451
20	Sechskantschraube M8 x 25	6	44137
24	Zugentlastung	1	43431
25	Kunststoffschraube 3,5 x 20	2	43415
26	Spanplattenschraube 5,0 x 25	2	414142
27	Kabeldurchführung	1	42513
28	Mutter M8	4	414101
29	Bügel Ø 8	1	411014
31	Starlet 3	1	12500
32	Lanze kpl. mit Flachstrahldüse D40065 (LX-RP 1200)	1	12420-D40065
32.1	Lanze kpl. mit Flachstrahldüse D4008 (LX-RP 1400)	1	12420-D4008
32.2	Lanze kpl. mit Flachstrahldüse D4011 (LX-RP 1600)	1	12420-D4011
33	Hochdruckschlauch NW8 2SN 20m	1	443812
35	Motor-Pumpe LX-RP 1200	1	487311
35.1	Motor-Pumpe LX-RP 1400	1	487321
35.2	Motor-Pumpe LX-RP 1600	1	487331



Position No	Bezeichnung Description	Stck. Qty.	Bestell-Nr. Item no.
1	Stator BG112 6,3 kW 400V / 50Hz	1	473700
2	A-Lager Flansch	1	473710
3	Rotor BG112 6,3 kW 400V / 50Hz	1	473720
4	Lüfterrad BG112 6,3 kW	1	473711
5	Lüfterhaube BG112 6,3 kW	1	473712
6	Adapterplatte	1	473740
7	Dichtung	1	473714
8	Klemme	1	473715
9	PG-Verschraubung M25x1,5	1	473750
10	Lager 6306 - 2Z	1	473717
11	Motorflansch	1	473716
12	Passfeder 8 x 7 x 25	1	485036
13	Kugellager 6306 - 2Z	1	473717
14	Schraube M6x80	4	49227
15	Ausgleichsscheibe	1	473719
16	Schraube M6x30	4	43037
17	B-Lager Flansch	1	473730
18	Kunststoffschraube 5,0 x 14	4	43426
21	Schraube 3,5 x 16	8	44161
23	Ringschraube M10	1	473731
24	Kunststoffschraube 4,0 x 16	4	43417
25	Innensechskantschraube M4 x 16	4	42542
26	Schalter mit Drucktasten	1	42644
27	Kunststoffschraube 5,0 x 25	6	414141
28	Kunststoffschraube 3,5 x 20	2	43415
29	Lüsterklemme 5-pol.	1	433261
30	Schütz 100-C23KN10 3x400V 50/60 Hz	1	444004
31	Schaltkasten Unterteil	1	460122
32	Schaltkasten Deckel	1	460132
33	Steuerplatine Abschaltverzögerung.	1	42563
34	Klemmrahmen mit Schalterabdichtung	1	43453
36	Blechschaube 3,5 x 14	2	44161
37	PG 16-Verschraubung	1	414191
38	Dichtung für Schaltkastendeckel	1	460131
39	Gegenmutter für PG9-Verschraubung	1	410871
40	Gegenmutter für PG16-Verschraubung	1	44119
41	PG 9 - Verschraubung	1	42541
42	Überstromauslöser 3-polig 9 – 16 A	1	42641
43	Linienkopfschraube 5 x 25	4	414142
44	Abdeckblech Schaltkasten	1	487150
	Netzanschlusskabel CE-KON 4x2,5mm <sup>2</sup>		44190
51	<b>Motor kpl. ohne Netzanschlusskabel</b>		<b>243501</b>
52	<b>Schaltkasten LX-RP 1200 - LX-RP 1600 kpl. ohne Netzanschlusskabel</b>		<b>487170</b>

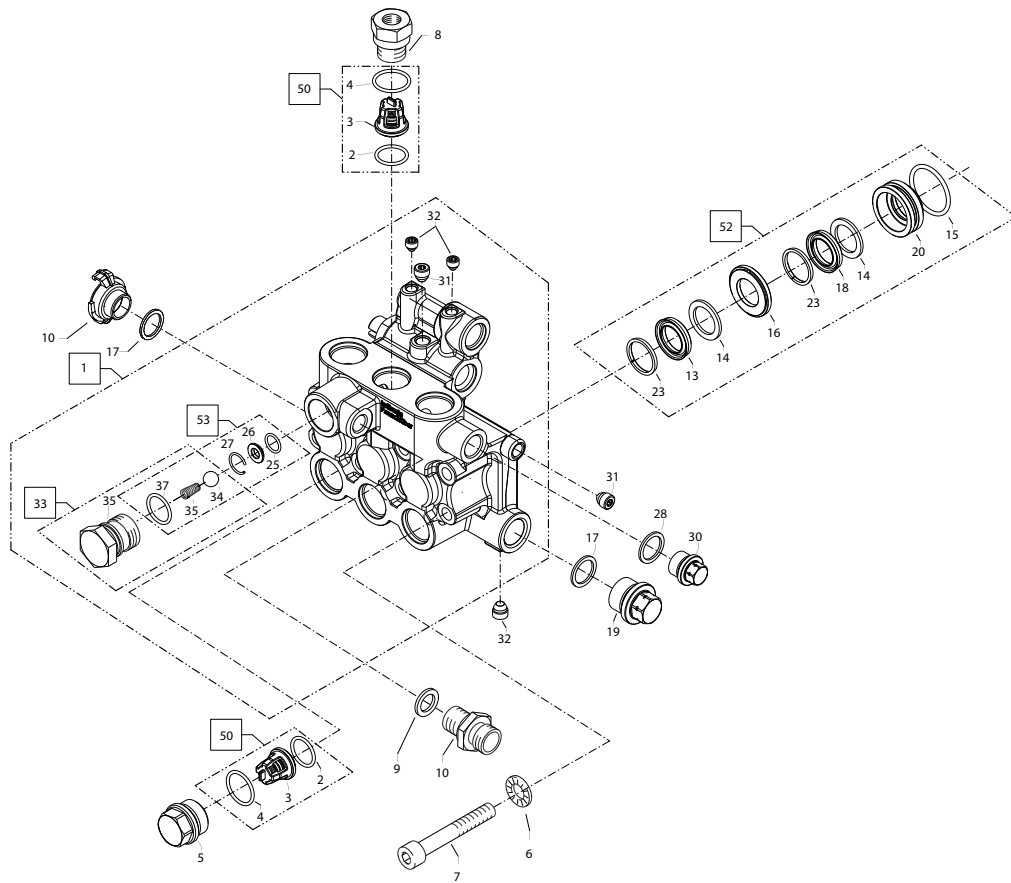


Position No	Bezeichnung Description	Stck. Qty.	Bestell-Nr. Item no.
2	Öldichtung (3 Stück)	1	485020
16	Unterlegscheibe Ø 8,4	8	41409
23	Sechskantschraube M8 x 18	4	485021
23.1	Sechskantschraube M8 x 30	4	40221
24	Lagerdeckel geschlossen	1	485022
25	O-Ring Ø 60 x 2	2	485048
26	Kegelrollenlager 33205	2	485024
27	Kurbelwelle 19 l/min (LX-RP 1200 TST)	1	485026
27.1	Kurbelwelle 22 l/min (LX-RP 1400 TST)	1	485027
27.2	Kurbelwelle 25 l/min (LX-RP 1600 TST)	1	485035
29	Passfeder	1	485028
30	Ölmesstab	1	485029
31	Radialwellendichtung	1	485030
32.1	Distanzscheibe 0,1 mm	1	485031
32.2	Distanzscheibe 0,05 mm	1	485034
33	Gehäusedeckel offen	1	485032
34	Dichtung Öldeckel	1	485049
36	Ölablassnippel 3/8" x 3/4"	1	485043
37	Ölschauglas G3/4"	1	48420
38	Innensechskantschraube M6 x 16	4	44831
40	Keramikhülse für Plunger	3	485040
41	Pleuel mit Plungerträger	3	485041
42	Öldeckel mit Dichtung und Ölschauglas	1	485042
43	Ölstopfen mit O-Ring	1	485046
44	O-Ring 13 x 2,6	2	15017
45	Verschlusskappe 3/4" IG	1	485045
50	Klauenkupplung	1	474300
	<b>Antrieb 19 l/min kpl. (LX-RP 1200 TST)</b>		<b>474210</b>
	<b>Antrieb 22 l/min kpl. (LX-RP 1400 TST)</b>		<b>474220</b>
	<b>Antrieb 25 l/min kpl. (LX-RP 1600 TST)</b>		<b>474230</b>



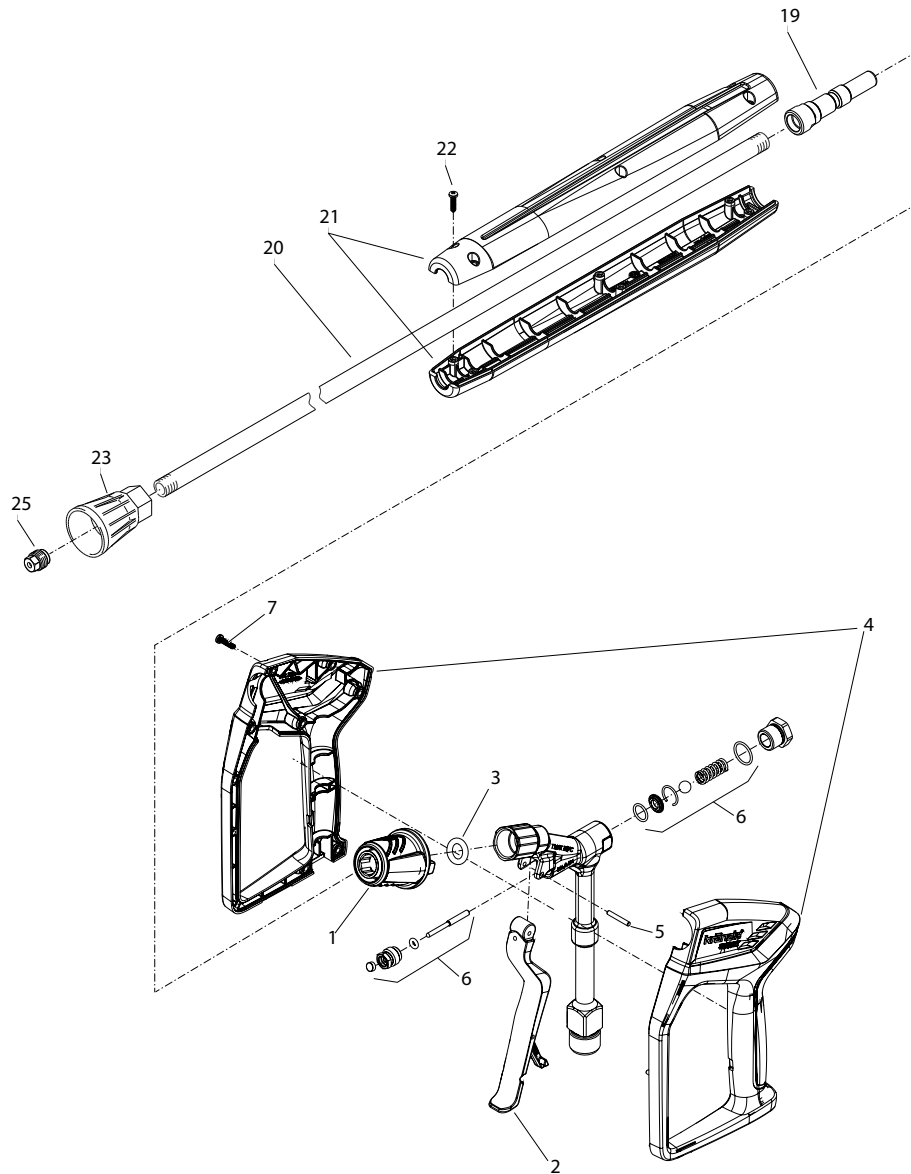
Position No	Bezeichnung Description	Stck. Qty.	Bestell-Nr. Item no.
80	Steuerkolben kpl. mit Handrad		43444
81	Rep.- Satz Druckschaltermechanik		150093
82	Druckschalter (sw) ohne Mechanik		44389
83	Ventilgehäuse kpl.		486070

Position No	Bezeichnung Description	Stck. Qty.	Bestell-Nr. Item no.
5	O-Ring 16 x 2	1	13150
5.1	O-Ring 13,94 x 2,62	1	42167
8	O-Ring 11 x 1,44	1	12256
9	Edelstahlsitz	1	14118
10	Sicherungsring	1	13147
11	Edelstahlkugel 8,5 mm	1	12245
12	Edelstahlfeder	1	14119
13	Verschlusschraube	1	14113
14	Steuerkolben	1	14134
15	Parbaks 16 mm	1	13159
16	Parbaks 8 mm	1	14123
17	Spannstift	1	14148
18	Kolbenführung spezial	1	42105
19	Mutter M 8 x 1	2	14144
20	Ventilfeder schwarz	1	14125
21	Federdruckscheibe	1	14126
22	Nadellager	1	14146
23	Handrad	1	14147
25	Elastic-Stop-Mutter	1	14152
26	Manometer 0-400 bar	1	150394
27	Aluminiumdichtring	2	132751
49	O-Ring 3,3 x 2,4	1	12136
51	Führungsteil Steuerstößel	1	490580
52	O-Ring 12,3 x 2,4	2	15017
53	O-Ring 14 x 2	1	43445
54	Parbaks 4 mm	2	121362
55	Stützscheibe dm 4	2	150151
57	Steuerstößel lang	1	150102
58	Parbaks	1	15013
59	Stopfen M10x1 (durchgebohrt)	1	133851
60	Gehäuse Elektroschalter (schwarz)	1	15204
61	Gummimanschette PG 9	1	15202
63	Verschraubung PG 9	1	15203
64	Kabel 2 x 1,0 mm <sup>2</sup> 0,70 m grau	1	44368
65	Blechschaube 2,9 x 16	6	15024
66	Deckel Elektroschalter (schwarz)	1	15201
67	O-Ring 44 x 2,5	1	15023
68	Mikroschalter	1	44262
69	Zylinderschraube M 4 x 20	2	15025
70	Sechskant-Mutter M 4	2	12138
72	Druckfeder 1 x 8,6 x 30	1	40520

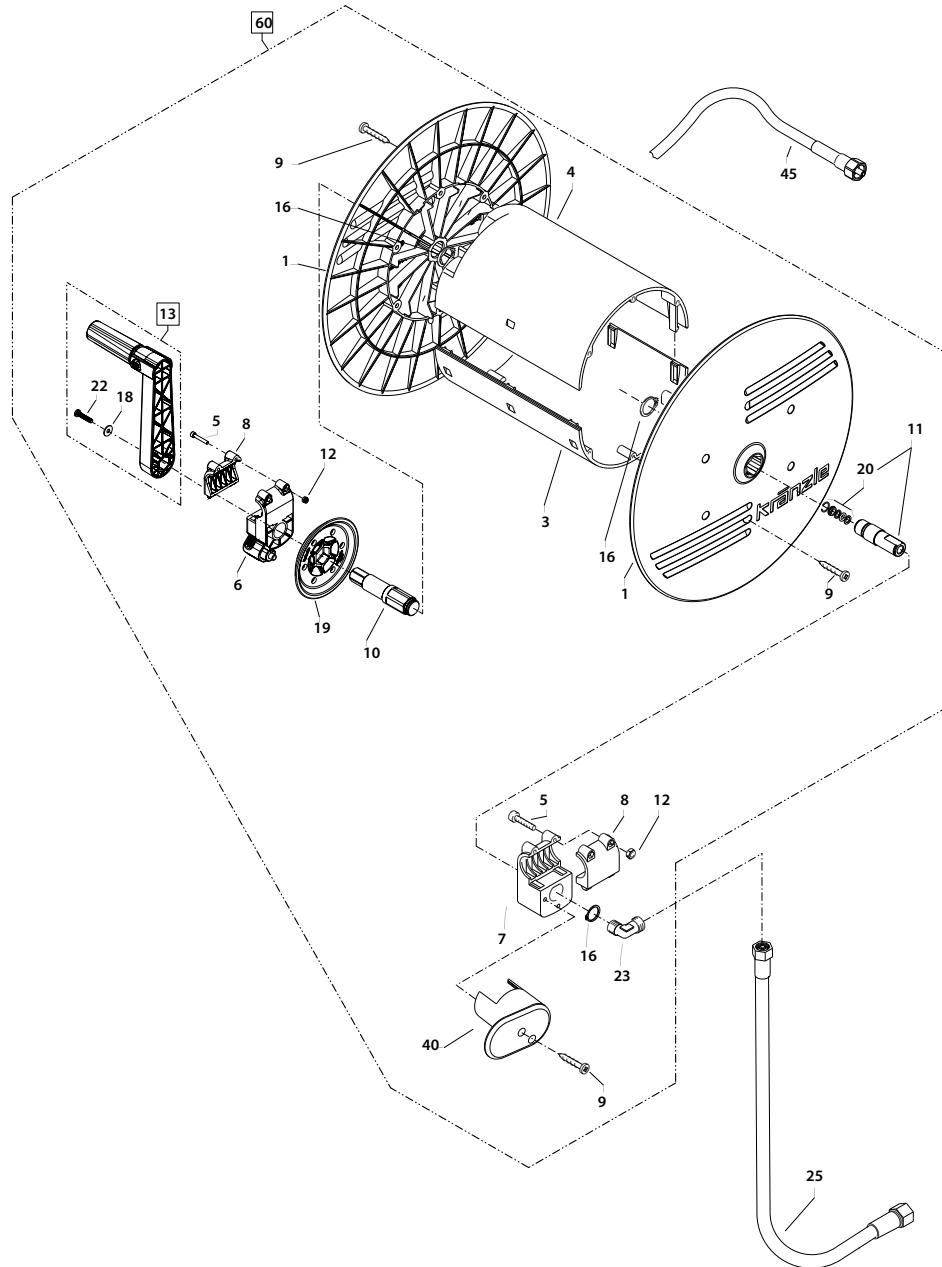


Position No	Bezeichnung Description	Stck. Qty.	Bestell-Nr. Item no.
1	Ventilgehäuse	1	486010
2	O-Ring 18 x 2	6	40016
3	Ein- / Auslassventil	6	42024
4	O-Ring 21 x 2	6	42025
5	Ventilstopfen	5	42026
6	Unterlegscheibe 8,4mm	6	50186
7	Innensechskantschraube M8x70	6	496253
8	Ventilstopfen mit R1/4" IG	1	420262
9	Aluminium Dichtring	1	132751
10	Schnellkupplung 3/4" AG	1	487031
13	Gewebemanschette 20 mm	3	40023
14	Backring 20 mm	6	400251
15	O-Ring 31,42 x 2,62	3	40508
16	Zwischenring	3	486034
17	Cu-Dichtring 21 x 28 x 1,5	1	42033
18	Manschette 20 mm	3	40512
19	Verschlusschraube R 1/2"	1	42032
20	Druckhülse 20 mm	3	486033
21	Wassereingangsteil 1"	1	486035
23	Druckring 20 mm	6	40021
25	O-Ring 11 x 1,5	1	12256
26	Edelstahlsitz Ø 8,2	1	13146
27	Sprengtring	1	13147
29	Dichtring	1	40019
30	Stopfen 3/8"	1	40018
31	Dichtstopfen M 10 x 1	3	43043
32	Dichtstopfen M 8 x 1	2	13158
33	Ausgangsteil Pumpe	1	402481
34	Edelstahlkugel Ø10	1	12122
35	Rückschlagfeder "K"	1	141201
36	Dichtstopfen 1/4"	1	13387
37	O-Ring 18 x 2	1	40016
<b>50</b>	<b>Rep.-Satz Ventile</b>		<b>400621</b>
<b>52</b>	<b>Rep.-Satz Manschetten mit Messingteile</b>		<b>486040</b>
<b>53</b>	<b>Rep.-Satz Kugelrückschlagventil</b>		<b>44566</b>





Position No	Bezeichnung Description	Stck. Qty.	Bestell-Nr. Item no.
1	Steckkupplung D12	1	13457
2	Abzugshebel Kpl.	1	12509
3	O-Ring 11,5 x 3,5	1	134601
4	Pistolenschale rechts, Links	1	12508
5	Zylinderstift 3x21	1	12253
6	Rep. Satz Starlet 3	1	12510
7	Kunststoffschraube 3,5 x 14	8	44525
19	Stecknippel Edelstahl gehärtet R1/4" IG	1	13470
20	Rohr 965 lang, bds. 1/4" AG	1	13519
21	Griffschalen Lanze	1	12406
22	Schraube 3,5 x 14	6	44525
23	Düsenchutz	1	26002
25	Flachstrahldüse D40065 (LX-RP 1200)	1	D40065
25.1	Flachstrahldüse D4008 (LX-RP 1400)	1	D4008
25.2	Flachstrahldüse D4011 (LX-RP 1600)	1	D4011
<b>40</b>	<b>Starlet 3</b>		<b>12500</b>
<b>41</b>	<b>Lanze kpl. mit Flachstrahldüse D4005 (LX-RP 1200)</b>		<b>12420-D40065</b>
<b>41.1</b>	<b>Lanze kpl. mit Flachstrahldüse D40065 (LX-RP 1400)</b>		<b>12420-D4008</b>
<b>41.2</b>	<b>Lanze kpl. mit Flachstrahldüse D4008 (LX-RP 1600)</b>		<b>12420-D4011</b>



Position No	Bezeichnung Description	Stck. Qty.	Bestell-Nr. Item no.
1	Seitenschale Ø380	1	403190
3	Trommel Unterteil	1	40304
4	Trommel Oberteil	1	40303
5	Innensechskantschraube M 4 x 25	4	40313
6	Lagerklotz mit Bremse	1	403271
7	Lagerklotz links	1	40305
8	Klemmstück	2	40307
9	Kunststoffschraube 5,0 x 20	12	43018
10	Antriebswelle	1	40328
11	Welle Wasserführung	1	40323
12	Elastic-Stop-Mutter M 4	4	40111
13	Kurbel kpl.	1	403200
16	Wellensicherungsring 22 mm	2	40117
18	Unterlegscheibe Ø 6,4	1	50189
19	Arretierscheibe	1	40325
20	Dichtsatz	1	134101
22	Schraube M 5 x 10	1	43021
23	Ermetowinkel R1/4" AG x 12L	1	44864
40	Haken	1	42612
42	O-Ring 9,3 x 2,4	1	13273
44	Verbindungsschlauch	1	487300
45	Hochdruckschlauch NW 8 20 m	1	443812
<b>60</b>	<b>Schlauchtrommel kpl. ohne Schlauch, ohne Haltebügel</b>		



**Josef Kränzle GmbH & Co. KG**

Rudolf-Diesel-Straße 20  
89257 Illertissen (Germany)

[vertrieb@kraenzle.com](mailto:vertrieb@kraenzle.com)

© Kranzle 13.04.2022 Art.Nr.: 306924  
Technische Änderungen und Irrtümer vorbehalten. / Subject to technical modifications and errors.

■ Made  
■ in  
■ Germany