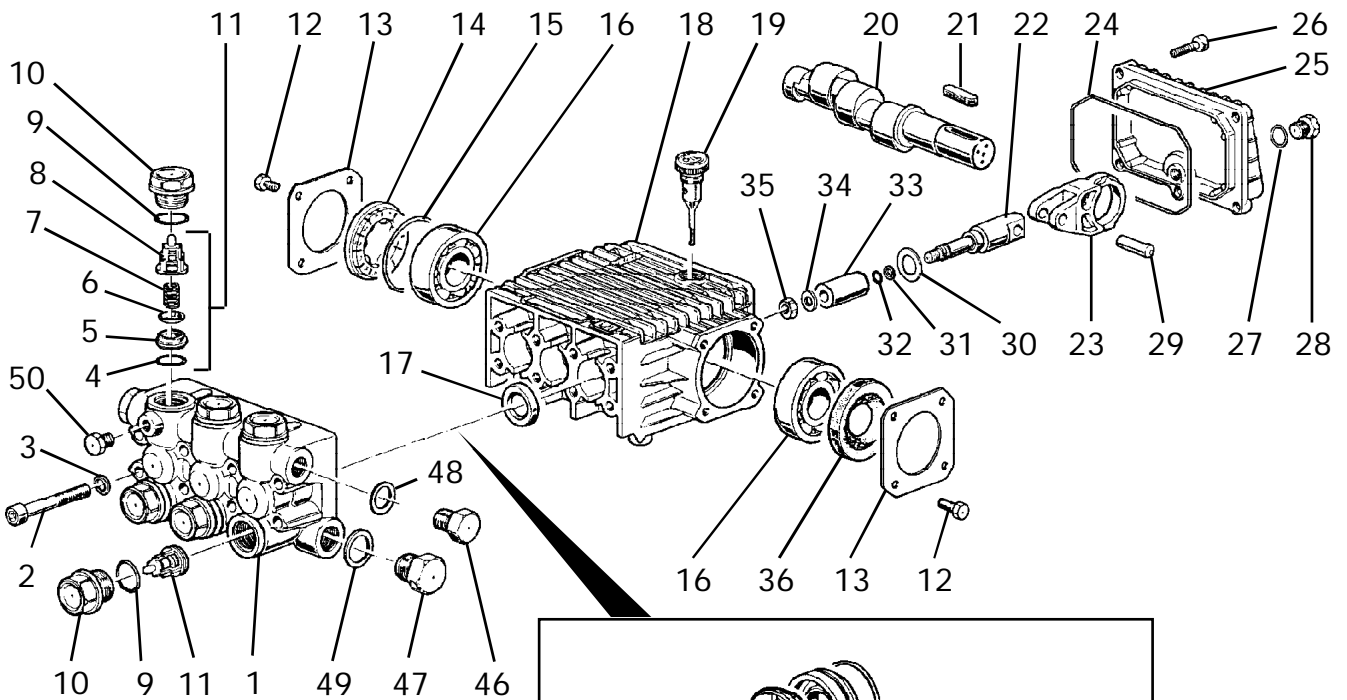


W 112 - W 130 - W 140 - W 150 - W 154 - W 170 - WW 186\* (1450 RPM - \* 2800 RPM)



**STANDARD VERSION (M)**

W 112    W 154    diam. 18  
W 140

W 130    WW 186    diam. 15  
W 150  
W 170

<b>Kit 23</b>
Pos. 17
Q.tà 3

<b>Kit 123</b>
Pos. 4 - 5 - 6 7 - 8 - (11)
Q.tà 6

<b>Kit 124</b>
Pos. 9 - 10
Q.tà 6

Kit 23	Cod. 1000923
Kit 123	Cod. 1001123
Kit 124	Cod. 1001124
Kit 88	Cod. 1000980
Kit 89	Cod. 1000981
Kit 90	Cod. 1000982
Kit 125	Cod. -----

Kit 130	Cod. 1001130
Kit 126	Cod. -----
Kit 127	Cod. 1001127
Kit 128	Cod. -----
Kit 129	Cod. 1001129
Kit 131	Cod. 1001131

diam. 15

<b>Kit 88</b>
Pos. 43 - 44 - 51
Q.tà 3

<b>Kit 89</b>
Pos. 42
Q.tà 3

<b>Kit 90</b>
Pos. 45
Q.tà 6

<b>Kit 125</b>
Pos. 40 - 41
Q.tà 3

<b>Kit 130</b>
Pos. 40 - 41 - 42 43 - 44 - 45 - 51
Q.tà 1

diam. 18

<b>Kit 126</b>
Pos. 40 - 41
Q.tà 3

<b>Kit 127</b>
Pos. 43 - 44 - 51
Q.tà 3

<b>Kit 128</b>
Pos. 42
Q.tà 3

<b>Kit 129</b>
Pos. 45
Q.tà 6

<b>Kit 131</b>
Pos. 40 - 41 - 42 43 - 44 - 45 - 51
Q.tà 1

Tav. 05/B

## POMPA - PUMP - POMPE - BOMBA

Pos.	Cod.	Note	Q.tà	Desc.	Pos.	Cod.	Note	Q.tà	Desc.
26	i 99.1837.00		5	<b>Vite</b> Screw Vis Tornillo	42	i 52.2166.70	diam. 15 Kit 89 - 130	3	<b>Anello intermedio</b> Intermediate ring
27	i 90.3585.00		1	<b>OR</b> O-Ring OR OR		i 44.2161.70	diam. 18 Kit 128 - 131		Bague intermédiaire Anillo intermedio
28	i 98.2041.00		1	<b>Tappo</b> Plug Bouchon Tapón	43	i 90.2622.00	diam. 15 Kit 88 - 130	3	<b>Anello "Restop"</b> "Restop" ring
29	i 97.7340.00		3	<b>Spinotto</b> Piston pin Axe de piston Perno		i 90.2683.00	diam. 18 Kit 127 - 131		Anneau "Restop" Anillo "Restop"
30	i 96.7350.00		3	<b>Rosetta</b> Washer Rondelle Arandela	44	i 90.2620.00	diam. 15 Kit 88 - 130	3	<b>Anello di tenuta</b> Packing
31	i 90.5022.00		3	<b>Anello per OR</b> Ring Anneau Anillo		i 90.2682.00	diam. 18 Kit 127 - 131		Bague d'étanchéite Anillo retención
32	i 90.3572.00		3	<b>OR</b> O-Ring OR OR	45	i 51.1000.51	diam. 15 Kit 90 - 130	3	<b>Anello di testa</b> Head ring
33	i 52.0400.09 i 44.0401.09	diam. 15 diam. 18	3	<b>Pistone</b> Piston Piston Pistón		i 44.1001.51	diam. 18 Kit 129 - 131		Bague de tête Anillo de cabeza
34	i 96.7008.00		3	<b>Rosetta</b> Washer Rondelle Arandela	46	i 98.2100.00		1	<b>Tappo</b> Plug Bouchon Tapón
35	i 92.2216.00		3	<b>Dado</b> Nut Ecou Tuerca	47	i 98.2176.00		1	<b>Tappo</b> Plug Bouchon Tapón
36	i 90.1641.00		1	<b>Anello radiale</b> Oil seal ring Joint Anillo	48	i 96.7380.00		1	<b>Rosetta</b> Washer Rondelle Arandela
40	i 90.3612.00	Kit 125 -126 130 -131	3	<b>OR</b> O-Ring OR OR	49	i 96.7514.00		1	<b>Rosetta</b> Washer Rondelle Arandela
41	i 44.0800.70 i 44.0801.70	diam. 15 Kit 125 - 130 diam. 18 Kit 126 - 131	3	<b>Anello di fondo</b> Packing retainer Bague porte-garniture Anillo para guarnición	50	i 98.1966.00		1	<b>Tappo</b> Plug Bouchon Tapón
					51	i 90.2617.00	diam. 15 Kit 88 - 130	3	<b>Anello di tenuta</b> Packing
						i 90.2684.00	diam. 18 Kit 127 - 131		Bague d'étanchéite Anillo de retención