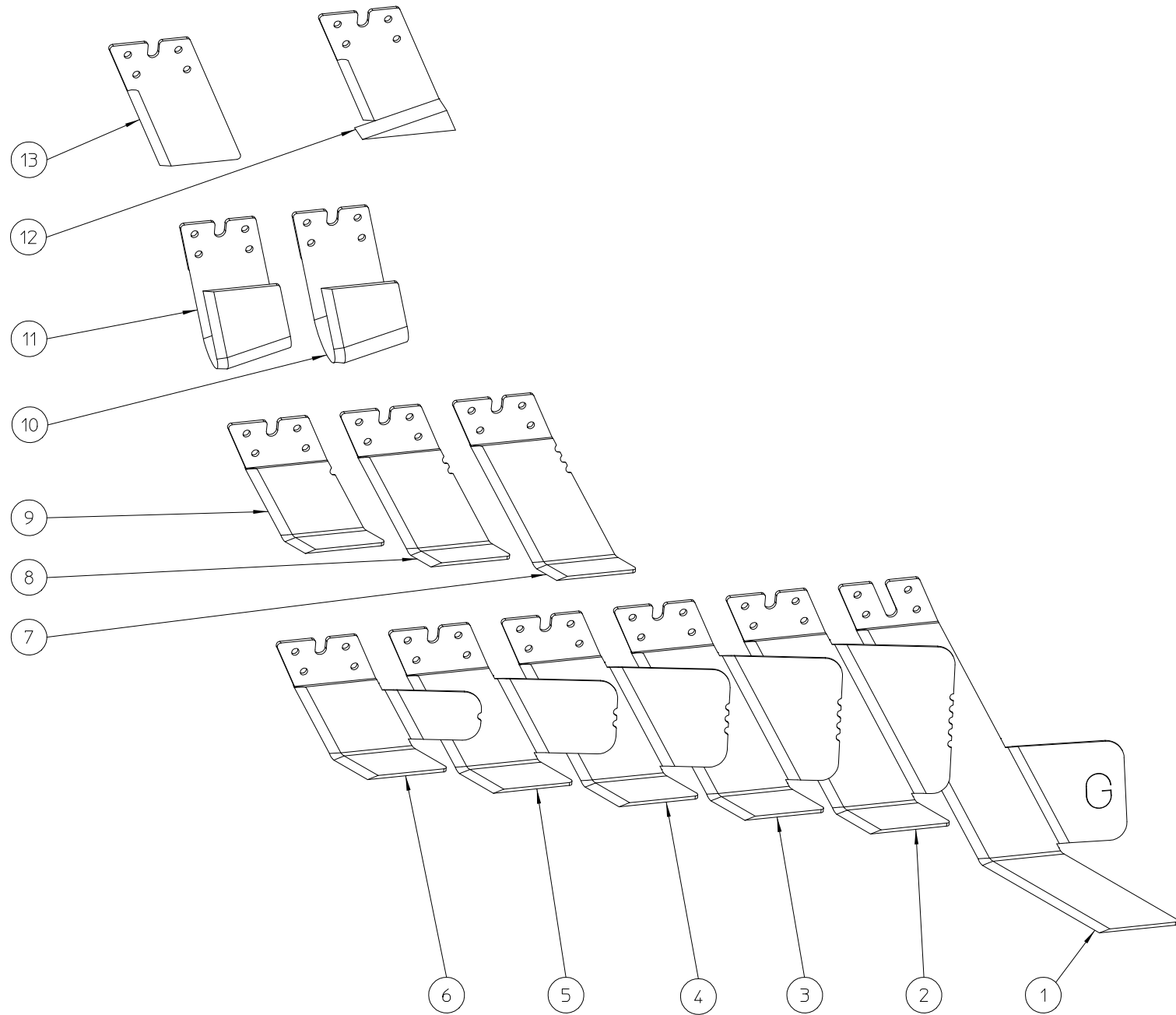


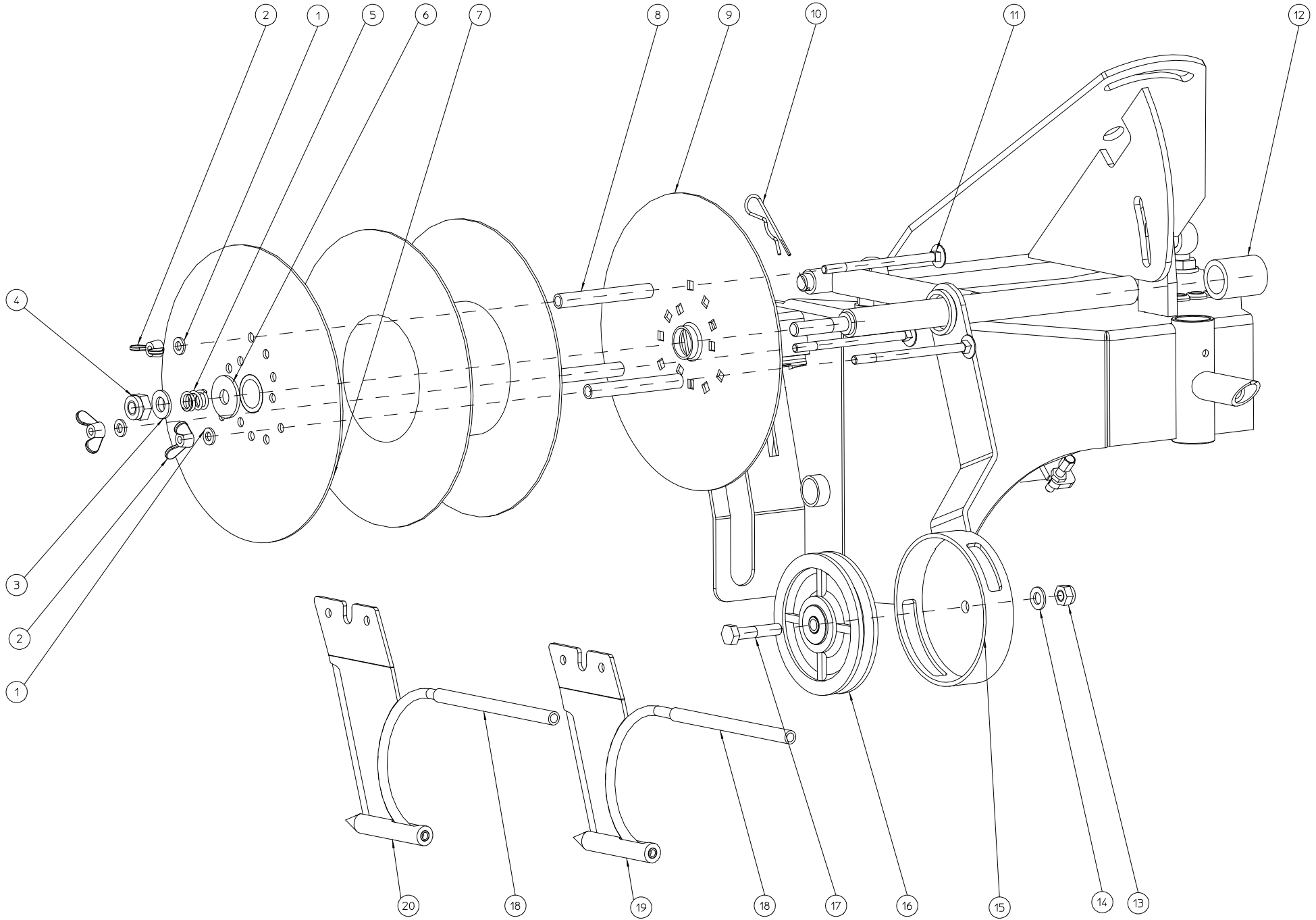
ELIET EDGE STYLER PRO					
NO	MMA 01 121 100 1	REV	1	DATE	2013/11/13

#	Artikelnummer	Ersatzteilbezeichnung	Anzahl
160	MMA 01 121 160	kit messers	1
170	MMA 01 121 170	kabelzieher	1



ELIET EDGE STYLER -- BLADE KIT					
NO	MMA 01 121 160	REV	1	DATE	2009/10/13

#	Artikelnummer	Ersatzteilbezeichnung	Anzahl
1	BU 104 103 400	golf bunker messer	1
2	BU 104 100 500	standard messer 10 cm (vvvv)	1
3	BU 104 100 400	standard messer 8 cm (vvvv)	1
4	BU 104 100 300	standard messer 4 cm (vvv)	1
5	BU 104 100 200	standard messer 4 cm (vv)	1
6	BU 104 100 100	standard messer 2 cm (v)	1
7	BU 104 103 300	winkelmesser 8 cm (vvv)	1
8	BU 104 103 200	winkelmesser 6 cm (vv)	1
9	BU 104 103 100	winkelmesser 4 cm (v)	1
10	BU 104 102 200	u-form messer 50 mm	1
11	BU 104 102 100	u-form messer 35 mm	1
12	BU 104 104 100	kantenmesser	1
13	BU 104 101 100	messer gerade 10 cm	1



ELIET EDGE STYLER -- CABLE PULLER					
NO	MMA 01 121 170	REV	1	DATE	2012/04/24

#	Artikelnummer	Ersatzteilbezeichnung	Anzahl
1	BS 531 000 600	unterlegscheibe m6 din 125	3
2	BS 504 500 600	mutter m8 din 315	3
3	BS 531 001 000	unterlegscheibe m10 din 125	1
4	BS 502 001 011	mutter selbstsichernd m10x1.25 kl.10 din 985	1
5	BV 911 000 010	feder 14 x 2 x 16	1
6	BS 532 010 305	dichtungsring m10x30x2.5	1
7	MPA 01 121 300	flansch bobbin vorne	1
8	MPA 01 121 290	abstandshalter bobbin	3
9	MPA 01 121 295	flansch bobbin hinter	1
10	BB 040 102 040	splint 2mm din 11024	1
11	BS 554 000 650	schraube m6x100 din 603	3
12	BR 200 219 003	saugrüssel 19x35mm	1
13	BS 502 000 800	mutter selbstsichernd m8 din 985	1
14	BS 531 000 800	unterlegscheibe m8 din 125	1
15	MPA 01 121 310	halter bobbin	1
16	BA 032 099 200	seilrolle 100mm	1
17	BS 511 000 840	schraube m8x40 din 931	1
18	BR 210 706 013	schlauch 9.5x135mm	2
19	BU 104 104 202	messer für kabelverlegung 5cm	1
20	BU 104 104 203	messer für kabelverlegung 7cm	1