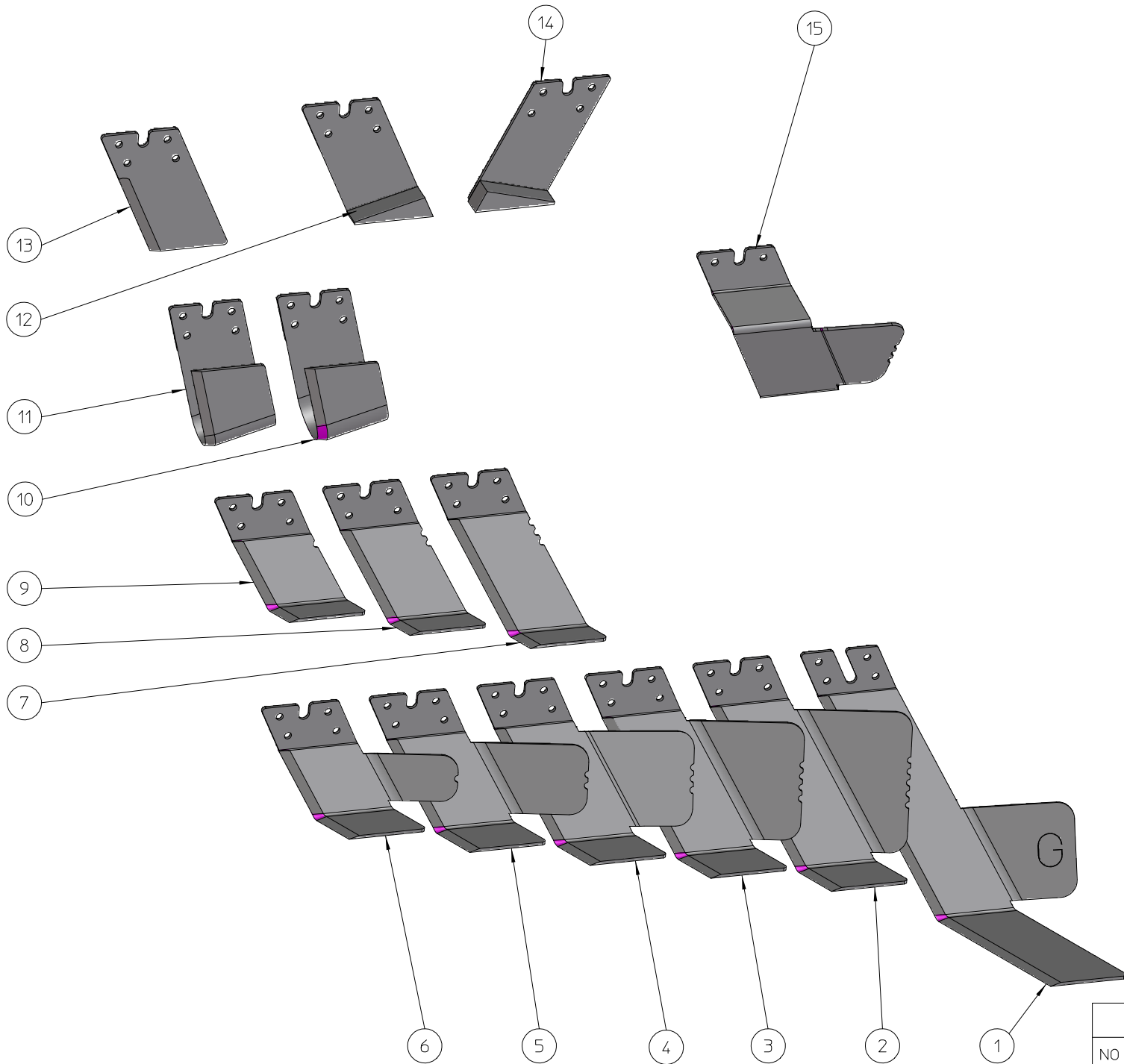
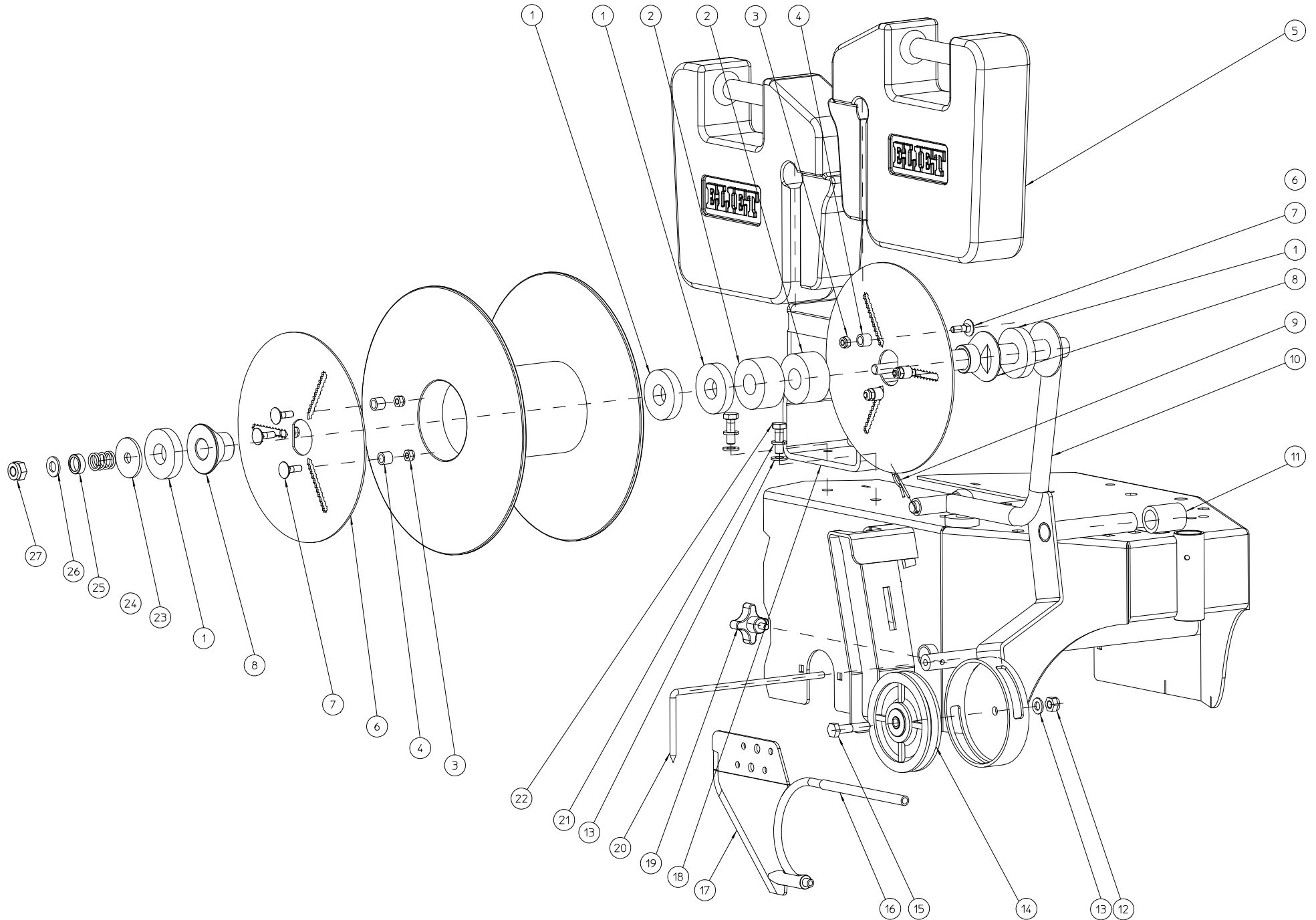


| | | | | | |
|---------------------------------|----------------|-----|---|------|------------|
| ELIET EDGE STYLER PRO 2012-2013 | | | | | |
| NO | MMA 01 121 100 | REV | 5 | DATE | 2018/05/04 |



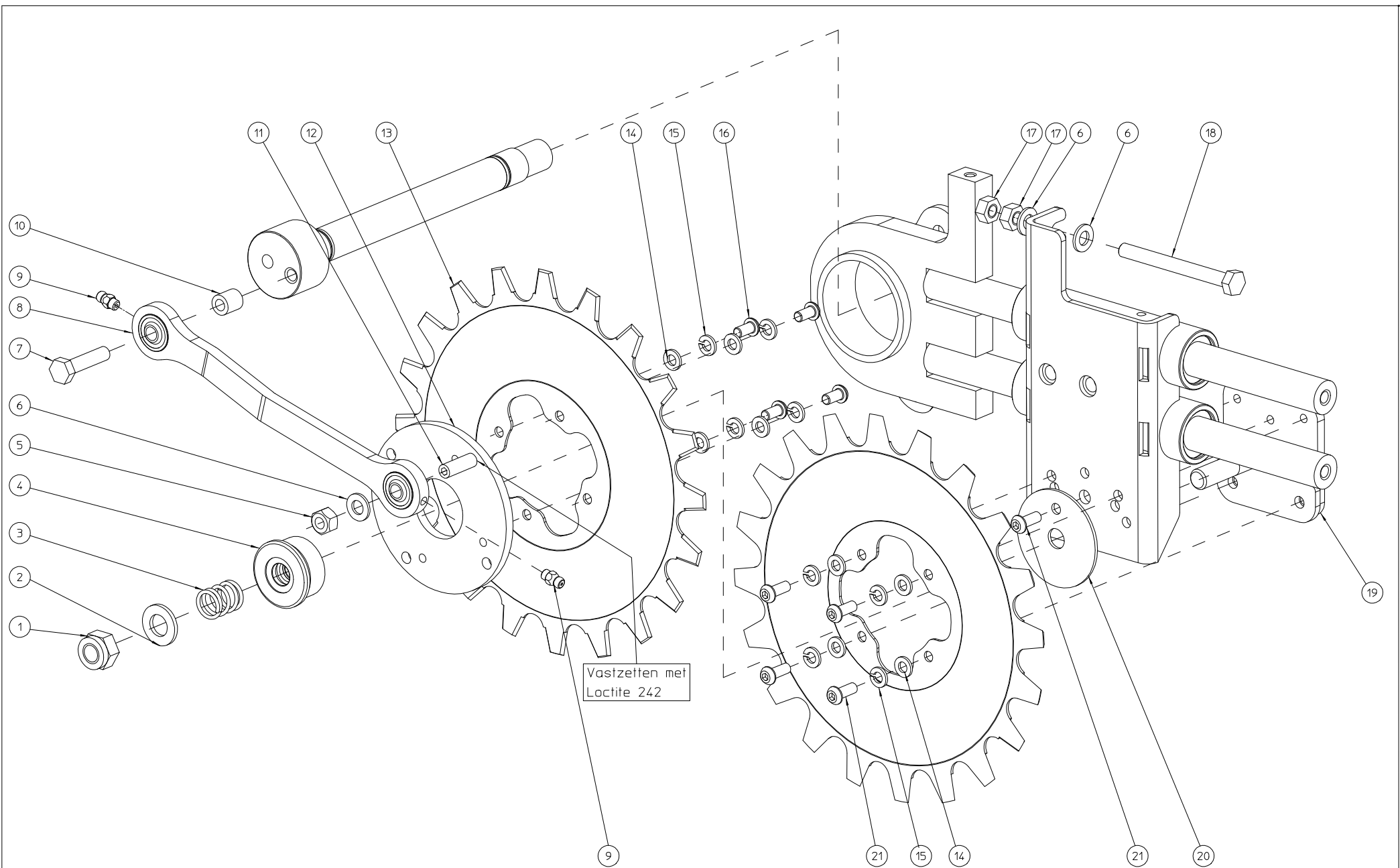
| | | | | | |
|---------------------------------|----------------|-----|---|------|------------|
| ELIET EDGE STYLER --- BLADE KIT | | | | | |
| NO | MMA 01 121 160 | REV | 3 | DATE | 2018/05/02 |

| # | Artikelnummer | Ersatzteilbezeichnung | Anzahl |
|----|----------------|------------------------------|--------|
| 1 | BU 104 103 400 | golf bunker messer | 1 |
| 2 | BU 104 100 500 | standard messer 10 cm (vvvv) | 1 |
| 3 | BU 104 100 400 | standard messer 8 cm (vvvv) | 1 |
| 4 | BU 104 100 300 | standard messer 4 cm (vvv) | 1 |
| 5 | BU 104 100 200 | standard messer 4 cm (vv) | 1 |
| 6 | BU 104 100 100 | standard messer 2 cm (v) | 1 |
| 7 | BU 104 103 300 | winkelmesser 8 cm (vvv) | 1 |
| 8 | BU 104 103 200 | winkelmesser 6 cm (vv) | 1 |
| 9 | BU 104 103 100 | winkelmesser 4 cm (v) | 1 |
| 10 | BU 104 102 200 | u-form messer 50 mm | 1 |
| 11 | BU 104 102 100 | u-form messer 35 mm | 1 |
| 12 | BU 104 104 100 | kantenmesser | 1 |
| 13 | BU 104 101 100 | messer gerade 10 cm | 1 |
| 14 | BU 104 104 102 | | 1 |
| 15 | BU 104 103 700 | winkelklinge | 1 |



| | | | | | |
|-----------------------------------|----------------|-----|---|------|------------|
| ELIET EDGE STYLER -- CABLE PULLER | | | | | |
| NO | MMA 01 121 170 | REV | 5 | DATE | 2019/07/03 |

| # | Artikelnummer | Ersatzteilbezeichnung | Anzahl |
|----|----------------|--|--------|
| 1 | BR 910 000 800 | nylonring 20.5 mm x 50 mm / 10 mm | 4 |
| 2 | BR 910 000 790 | nylonring 20.5 mm x 50 mm / 25 mm | 2 |
| 3 | BS 502 000 600 | mutter selbstsichernd m6 din 985 | 6 |
| 4 | MPA 01 090 540 | buchse lose messer | 6 |
| 5 | BG 601 002 000 | jerrycan fp20 | 2 |
| 6 | MPA 01 121 980 | flansch verstellbares gewinde | 2 |
| 7 | BS 554 100 620 | schraube m6x20 din 603 | 6 |
| 8 | BR 910 000 760 | konischen ertalon | 2 |
| 9 | BB 040 102 040 | splint 2mm din 11024 | 1 |
| 10 | MPA 01 121 320 | halter bobbin | 1 |
| 11 | BR 200 219 003 | saugrüssel 19x35mm | 1 |
| 12 | BS 502 000 800 | mutter selbstsichernd m8 din 985 | 1 |
| 13 | BS 531 000 800 | unterlegscheibe m8 din 125 | 3 |
| 14 | BA 032 099 200 | seilrolle 100mm | 1 |
| 15 | BS 511 000 840 | schraube m8x40 din 931 | 1 |
| 16 | BR 210 706 013 | schlauch 9.5x135mm | 1 |
| 17 | BU 104 104 202 | messer für kabelverlegung 5cm | 1 |
| 18 | MPA 01 121 465 | unterstützung gewichte | 1 |
| 19 | BN 630 206 150 | kreuzschlitzschraube 189-40 m6x15 | 1 |
| 20 | MPA 01 121 180 | ausrichtpfeil rechts | 1 |
| 21 | BS 533 000 800 | sicherungsring m8 din 127b | 2 |
| 22 | BS 512 000 825 | schraube m8x25 din 933 | 2 |
| 23 | BS 532 010 406 | dichtungsring m10x40x3 | 1 |
| 24 | BV 922 000 030 | feder | 1 |
| 25 | BM 260 691 509 | cap-sprind | 1 |
| 26 | BS 531 001 000 | unterlegscheibe m10 din 125 | 1 |
| 27 | BS 502 001 011 | mutter selbstsichernd m10x1.25 kl.10 din 985 | 1 |



| EDGEStYLER OPTIE KANTSNIJDER | | | | | |
|------------------------------|----------------|-----|---|------|------------|
| NO | MMA 01 121 180 | REV | 3 | DATE | 2018/05/02 |

| # | Artikelnummer | Ersatzteilbezeichnung | Anzahl |
|----|----------------|-----------------------------------|--------|
| 1 | BS 502 001 200 | mutter selbstsichernd m12 din 985 | 1 |
| 2 | BS 531 001 200 | unterlegscheibe m12 din 125 | 1 |
| 3 | BV 922 000 030 | feder | 1 |
| 4 | MPA 01 121 390 | lagerdruckstück | 1 |
| 5 | BS 502 000 800 | mutter selbstsichernd m8 din 985 | 1 |
| 6 | BS 531 000 800 | unterlegscheibe m8 din 125 | 3 |
| 7 | BS 512 000 835 | schraube m8x35 din 933 | 1 |
| 8 | MPA 01 121 370 | pleuelstange | 1 |
| 9 | BY 100 106 100 | schmiernippel m6 din 71412 | 2 |
| 10 | MPA 01 121 385 | abstandshalter | 1 |
| 11 | BS 023 000 830 | madenschraube m8x30 din 916 | 1 |
| 12 | MPA 01 121 480 | | 1 |
| 13 | BU 104 104 305 | set mit 2 messern | 2 |
| 14 | BS 531 000 600 | unterlegscheibe m6 din 125 | 8 |
| 15 | BS 533 000 600 | sicherungsring m6 din 127b | 8 |
| 16 | BS 522 500 612 | schraube m6x12 iso 7380 | 4 |
| 17 | BS 501 000 800 | mutter m8 din 934 | 2 |
| 18 | BS 512 000 848 | schraube m8x80 din 933 | 1 |
| 19 | MPA 01 121 470 | | 1 |
| 20 | MPA 01 121 475 | | 1 |
| 21 | BS 522 500 616 | schraube m6x16 iso 7380 | 5 |