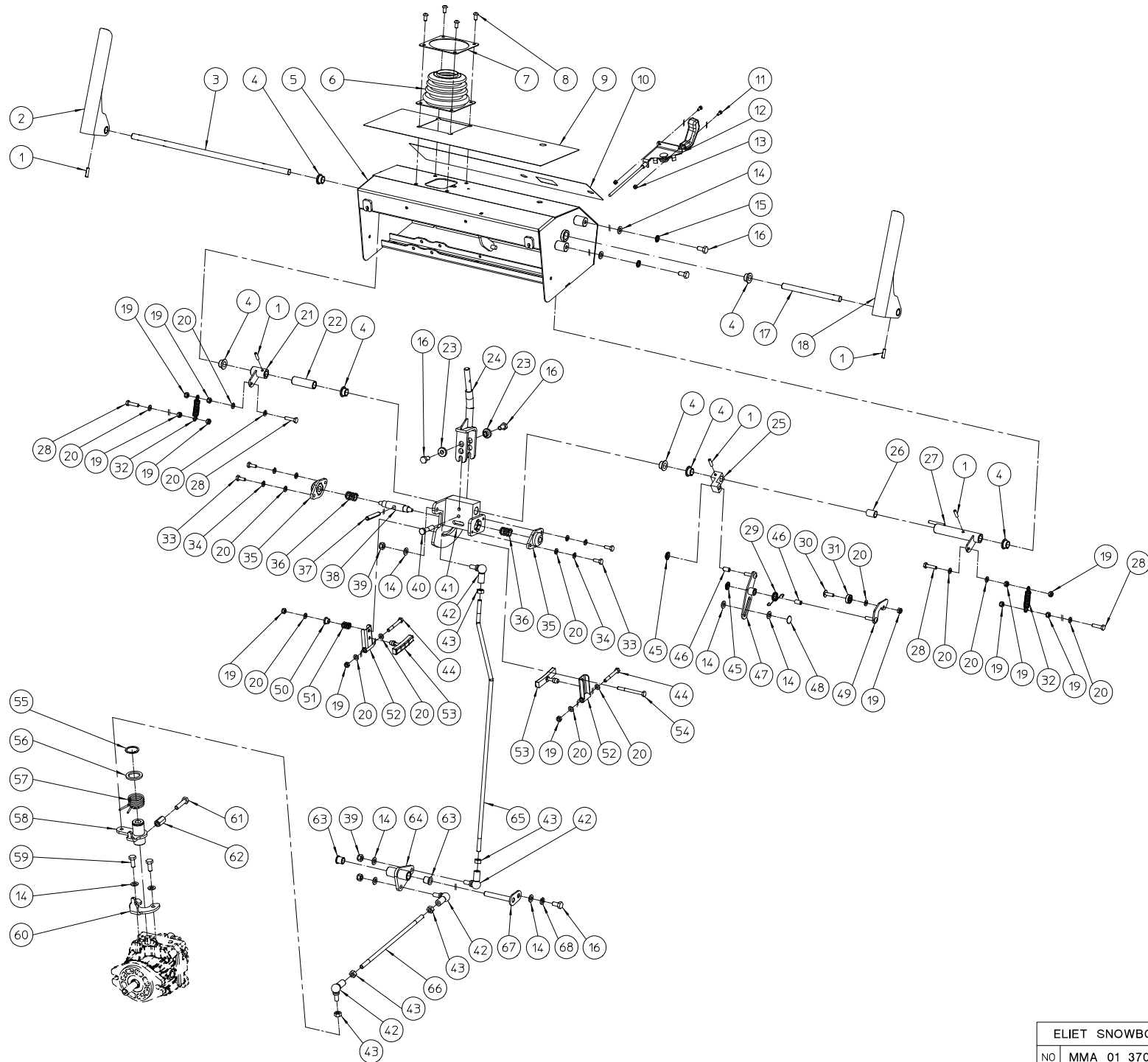
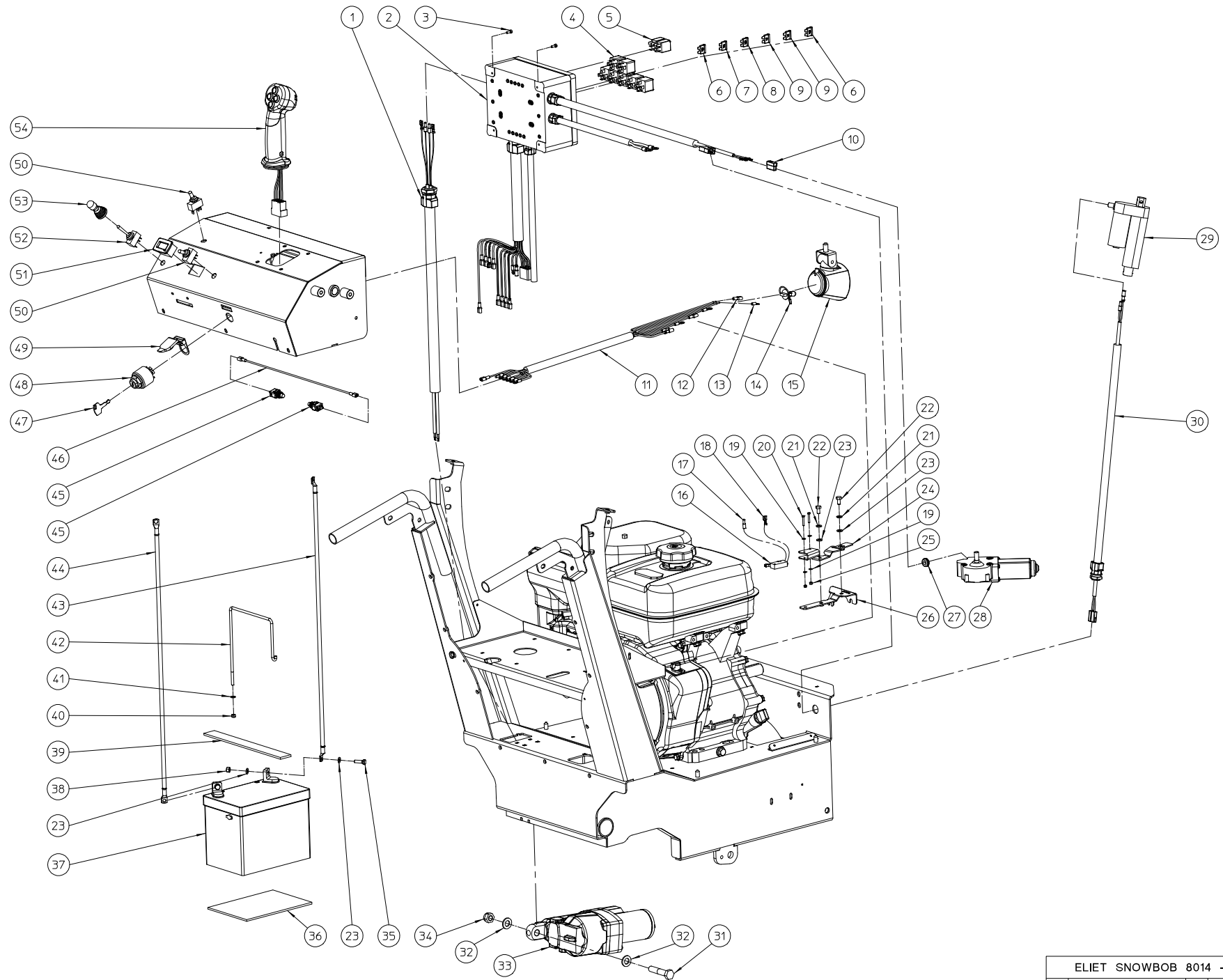


#	Artikelnummer	Ersatzteilbezeichnung	Anzahl
1	MMA 01 370 110	steuerung	1
2	MMA 01 370 120	elektrisches system	1
3	MMA 01 370 130	hydraulik	1
4	MMA 01 370 140	raupenfahrwerk	1
5	MMA 01 370 150	fraeser	1
6	MMA 01 370 160	getriebe	1
8	MMA 01 370 180	stütz	1
10	MA 023 001 007	option	1



#	Artikelnummer	Ersatzteilbezeichnung	Anzahl
1	BB 120 050 200	spannstift 5x20 din 1481	5
2	MPA 01 310 080	entkopplungsbügel frÄse	1
3	MPA 01 370 950	achse bedienung hebel frÄse antrieb	1
4	BR 112 121 090	buchse nylon (12/16/22x10/2)	7
5	MPA 01 370 370	bedienungsfeld	1
6	BR 000 800 222	faltenbalg	1
7	MPA 01 371 120	halter gummi joystick	1
8	BS 522 500 612	schraube m6x12 iso 7380	4
9	BQ 501 261 030	aufkleber bedienungseinheit 2 - 460x95	1
10	BQ 501 261 020	aufkleber bedienungseinheit 1 - 460x95	1
11	BS 541 000 410	schraube m4x10 din 84	2
12	BK 164 310 900	gaszug	1
13	BS 502 000 400	mutter selbstsichernd m4 din 985	2
14	BS 531 000 800	unterlegscheibe m8 din 125	12
15	BS 534 000 800	sicherungsring m8 din 6798a	4
16	BS 512 000 816	schraube m8x16 din 933	7
17	MPA 01 310 990	antriebsachse pumpe	1
18	MPA 01 310 081	sicherheitshebel	1
19	BS 502 000 600	mutter selbstsichernd m6 din 985	12
20	BS 531 000 600	unterlegscheibe m6 din 125	16
21	MPA 01 311 970	hebel bedienung kupplung frÄse	1
22	MPA 01 371 190	abstandshalter	1
23	MPA 01 370 980	distanzhülse hebel joystick snowbob 8014	2
24	MPA 01 370 410	bedienhebel pumpe	1
25	MPA 01 310 240	bedienung entriegelungsstück	1
26	BR 111 122 090	buchse nylon (12/14x20)	1
27	MPA 01 310 160	hebel bedienung kupplung pumpe	1
28	BS 512 000 625	schraube m6x25 din 933	4
29	BV 923 000 030	feder	1
30	BS 552 100 620	schraube m12x40 form kf	1
31	BL 000 601 903	lager ezo 606 zz	1
32	BV 011 311 005	feder 1,3x11x55	2
33	BS 512 000 616	schraube m6x16 din 933	4
34	BS 533 000 600	sicherungsring m6 din 127b	4
35	MPA 01 370 570	halter kontakt	2
36	BV 922 000 030	feder	2
37	BB 120 080 500	spannstift 8x50 din 1481	1
38	MPA 01 371 410	achse bedienung joystick	1
39	BS 502 000 800	mutter selbstsichernd m8 din 985	3
40	BS 511 000 840	schraube m8x40 din 931	1
41	MPA 01 370 380	kipstück bedienung	1
42	BA 230 010 800	kugelgelenk m8	4
43	BS 501 000 800	mutter m8 din 934	5
44	BS 511 000 642	schraube m6x50 din 931	2
45	BB 011 000 060	abdeckkappe 6 mm	2
46	BR 111 131 090	buchse	2
47	MPA 01 310 250	führung entriegelungsstück	1
48	BB 011 000 080	abdeckkappe 8 mm	1
49	MPA 01 310 260	entriegelungsstück	1
50	BR 112 060 800	buchse nylon (6/10/15x8.5/2)	1
51	BV 911 000 010	feder 14 x 2 x 16	1
52	MPA 01 310 230	halter bremsbelagträger	2

53	BA 410 100 100	kit bremsbelagträger	1
54	BS 511 000 645	schraube m6x65 din 931	1
55	BB 001 000 250	sicherungsring 20 din 471	1
56	MPA 01 310 870	passscheiben	1
57	BV 923 000 010	feder	1
58	MPA 01 370 350	hebel bedienung Pumpe	1
59	BS 512 000 820	schraube m8x20 din 933	2
60	MPA 01 370 940	stellungsregler hebel Pumpe snowbob 8014	1
61	BS 512 000 835	schraube m8x35 din 933	1
62	BS 508 200 824	Mutter m8x24	1
63	BR 112 101 490	Buchse nylon (10/14/17.5x14/1)	2
64	MPA 01 370 360	Kipstück bedienung Pumpe	1
65	MPA 01 370 970	gewindebolzen Pumpe snowbob 8014	1
66	MPA 01 370 960	gewindebolzen Pumpe snowbob 8014	1
67	MPA 01 370 110	dorn bedienungshebel Pumpe	1
68	BS 533 000 800	sicherungsring m8 din 127b	1

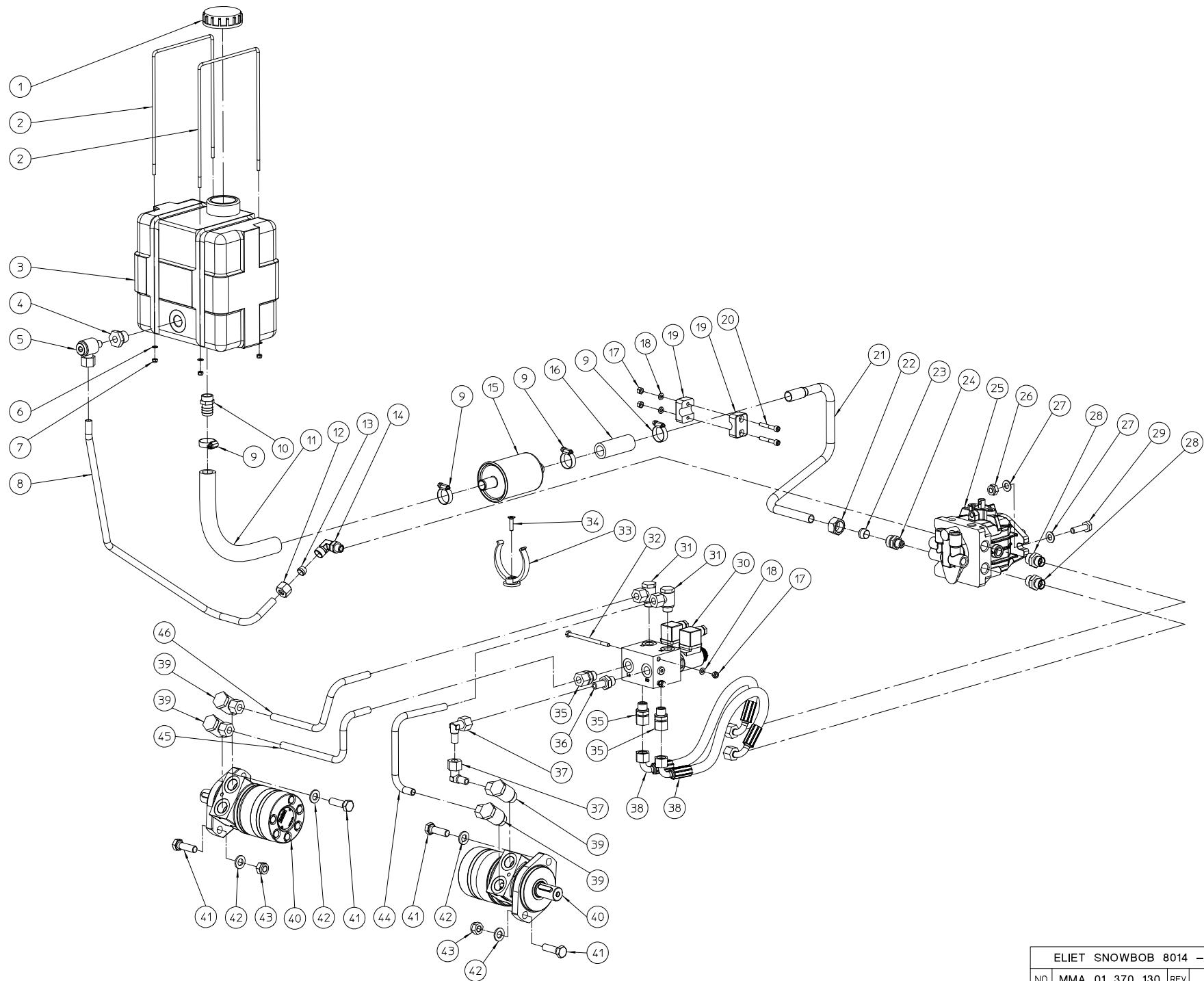


ELIET SNOWBOB 8014 -- ELECTRICS					
NO	MMA 01 370 120	REV	3	DATE	2014/01/24

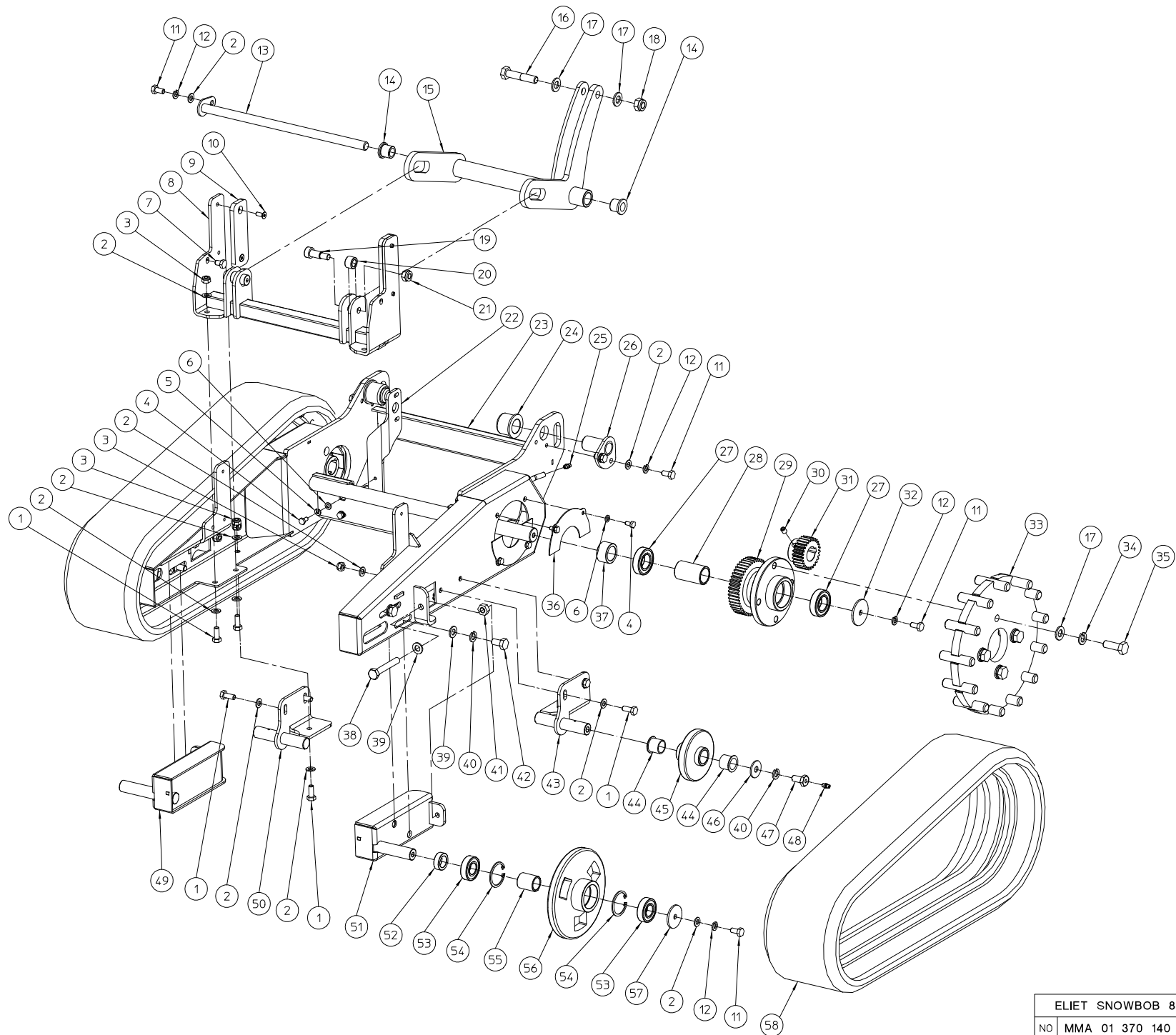
#	Artikelnummer	Ersatzteilbezeichnung	Anzahl
1	BE 099 003 717	kabelverbindung ventil elektrisch	1
2	BE 099 003 797	elektrisches system	1
3	BS 541 000 410	schraube m4x10 din 84	2
4	BE 160 013 000	umkehrrelais 12v	7
5	BE 160 012 010	micro-relais 12v (4-pole)	2
6	BE 100 704 000	flachsicherung 40a	2
7	BE 100 701 500	flachsicherung 15a	1
8	BE 100 700 750	flachsicherung 7.5a	1
9	BE 100 700 500	flachsicherung 5a	2
10	BE 032 180 907	gehÄuse	1
11	BE 099 003 702	kabel kontaktschlÜssel	1
12	BE 031 010 300	krimp kontakt	1
13	BE 031 013 000	kabelklemme mit auge m6	1
14	BE 510 510 120	glÜhbirne h3 12v 55w	1
15	BY 707 040 401	arbeitslampe modul 70 h3	1
16	BE 120 010 500	sicherheitsschalter	1
17	BE 031 010 800	rundstecker rot	1
18	BE 031 082 100	krimp kontakt	1
19	BS 531 000 300	unterlegscheibe m3 din 125	4
20	BS 541 000 320	schraube m3x20 din 84	2
21	BS 533 000 600	sicherungsring m6 din 127b	2
22	BS 512 000 612	schraube m6x12 din 933	2
23	BS 531 000 600	unterlegscheibe m6 din 125	6
24	MPA 01 051 355	kontaktstÜtze abm subaru	1
25	BS 502 000 300	mutter selbstsichernd m3 din 985	2
26	MPA 01 051 375	stÜtze abm	1
27	BR 000 208 014	durchfÜhrungstÜllen	1
28	BA 700 400 100	antriebsmotor mit untersetzung 12vdc	1
29	BA 700 300 100	linearmotor 12vdc	1
30	BE 099 003 701	kabel aktor auswurf	1
31	BS 511 001 244	schraube m12x60 din 931	1
32	BS 531 001 200	unterlegscheibe m12 din 125	2
33	BA 700 500 100	actuator elektro-hydraulischer 12vdc	1
34	BS 502 001 200	mutter selbstsichernd m12 din 985	1
35	BS 512 000 620	schraube m6x20 din 933	2
36	BR 900 001 540	gummischutz batterie	1
37	BE 240 120 300	batterie 12v 30ah	1
38	BS 502 000 600	mutter selbstsichernd m6 din 985	2
39	BR 900 001 550	gummischutz batterie	1
40	BS 502 000 500	mutter selbstsichernd m5 din 985	1
41	BS 531 000 500	unterlegscheibe m5 din 125	1
42	MPA 01 371 030	bÜgel batterie snowbob 8014	1
43	BE 090 180 631	kabel schwarz 16mm² - 630mm	1
44	BE 090 280 631	kabel rot 16mm²-600mm	1
45	BE 120 021 213	druckschalter no	2
46	BE 099 003 716	drahtbrÜcke kontakt joystick	1
47	BM 263 009 980	ontaktschlÜssel	0
48	BM 263 000 330	zÜndschalter	0
49	BM 261 000 010	sicherung kontakt	1
50	BE 120 020 636	sicherheitsschalter	2
51	BE 412 430 000	betriebsstundenzÄhler	1
52	BE 120 020 637	handschalter	1

53	BE 120 022 197	gummikuppe	1
54	BE 120 070 011	joystick	1





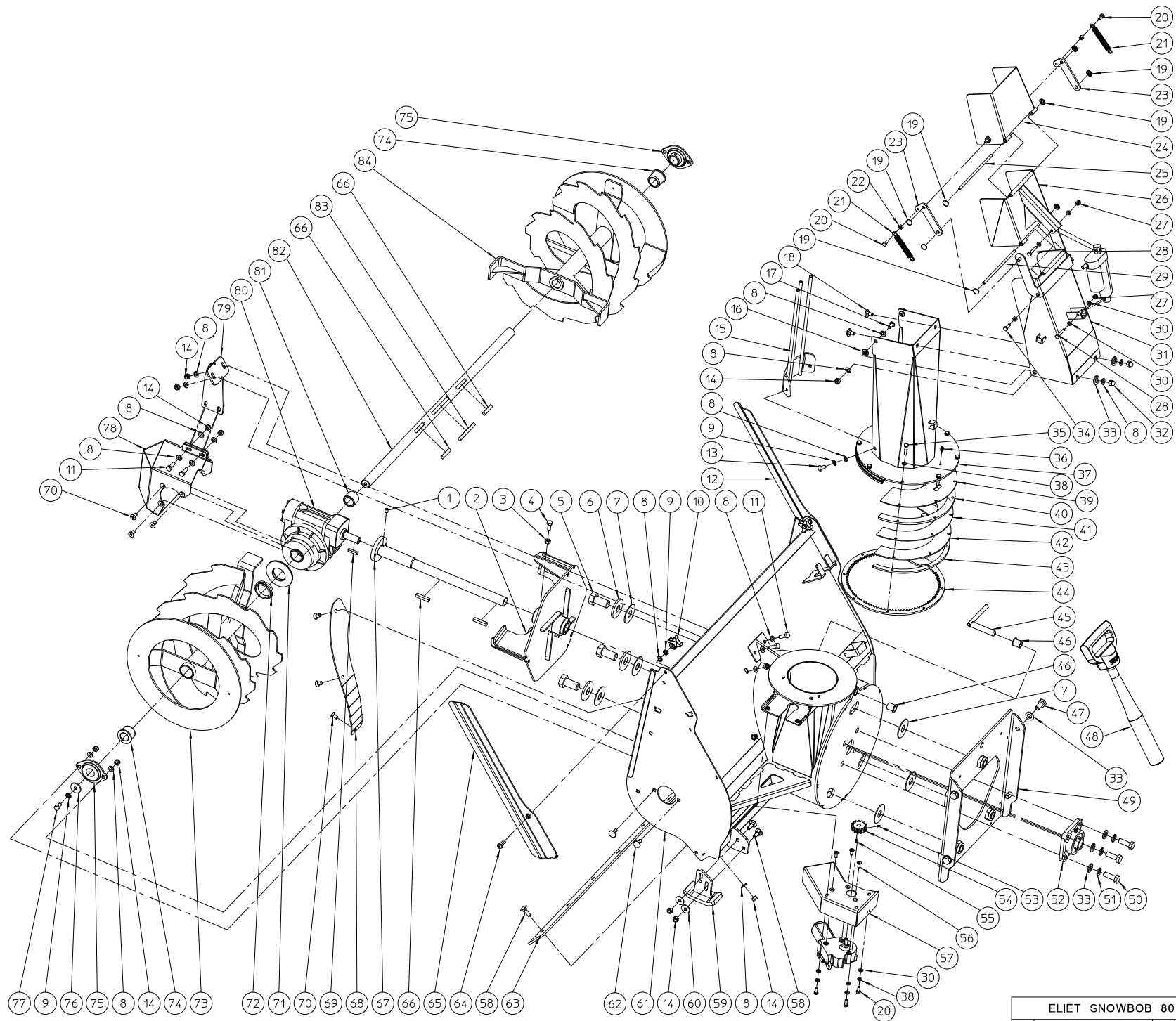
#	Artikelnummer	Ersatzteilbezeichnung	Anzahl
1	BH 720 503 040	tankdeckel	1
2	MPA 01 150 420	bügel brennstofftank	2
3	BY 717 208 206	kunststoffbehälter 6l	1
4	BH 514 100 804	reduzierstück (m-w) 1/2"-1/4"	1
5	BH 513 011 204	winkel-schwenkverschraubungen 12lx1/4"	1
6	BS 531 000 500	unterlegscheibe m5 din 125	4
7	BS 502 000 500	mutter selbstsichernd m5 din 985	4
8	MPA 01 371 340	hydraulik leitung zuruck	1
9	BT 670 117 290	schlauchschele 17x29mm	4
10	BT 136 260 820	schlauchkupplung 1/2"x20mm	1
11	BR 201 019 034	schlauchleitung 19-340mm	1
12	BH 508 121 200	Überwurfmuttern 12l	1
13	BH 508 821 200	schneidringe 12ls	1
14	BH 522 091 214	winkel-einschraubverbindung 12lx9/16" unf	1
15	BH 280 119 190	hydraulikfilter p17	1
16	BR 201 019 008	schlauchleitung 19-80mm	1
17	BS 502 000 600	mutter selbstsichernd m6 din 985	4
18	BS 531 000 600	unterlegscheibe m6 din 125	4
19	BH 711 510 100	rohrschellen a-15mm	2
20	BS 521 100 640	schraube m6x40 din 912	2
21	MPA 01 371 350	hydraulik leitung saug	1
22	BH 508 121 500	Überwurfmuttern 15l	1
23	BH 508 821 500	schneidringe 15ls	1
24	BH 509 291 514	gerade einschraubverbindung 15lx9/16 unf bo	1
25	BH 241 110 001	pumpe 10cc	1
26	BS 502 001 000	mutter selbstsichernd m10 din 985	2
27	BS 531 001 000	unterlegscheibe m10 din 125	4
28	BH 509 291 219	gerade einschraubverbindung 12lx3/4 unf bo	2
29	BS 512 001 035	schraube m10x35 din 933	2
30	BH 410 003 100	doppelt mehrwegeventil elektrisch 12v dc	1
31	BH 513 111 206	winkel-schwenkverschraubungen 12lx3/8"	2
32	BS 511 000 650	schraube m6x100 din 931	2
33	BT 653 006 300	schraubenklemme 63mm	1
34	BS 522 100 625	schraube m6x25 din 7991	1
35	BH 509 211 206	gerade einschraubverbindung 12lx3/8"	3
36	BH 512 611 206	rohrstutzen, vormontiert 12lx3/8"	1
37	BH 511 911 200	einstellbare winkelverschraubungen,vormontiert 12l	2
38	BH 551 060 501	hydraulik schlauch 3/8"x500	2
39	BH 513 111 208	winkel-schwenkverschraubungen 12lx1/2"	4
40	BH 332 516 500	hydraulikmotor	2
41	BS 512 001 240	schraube m12x40 din 933	4
42	BS 531 001 200	unterlegscheibe m12 din 125	4
43	BS 502 001 200	mutter selbstsichernd m12 din 985	2
44	MPA 01 371 310	hydraulik leitung	1
45	MPA 01 371 420	hydraulik leitung	1
46	MPA 01 371 430	hydraulik leitung	1



ELIET SNOWBOB 8014 -- TRAIN TRACK				
NO	MMA 01 370 140	REV	4	DATE 2014/01/24

#	Artikelnummer	Ersatzteilbezeichnung	Anzahl
1	BS 512 000 820	schraube m8x20 din 933	10
2	BS 531 000 800	unterlegscheibe m8 din 125	27
3	BS 502 000 800	mutter selbstsichernd m8 din 985	10
4	BS 512 000 612	schraube m6x12 din 933	10
5	BS 533 000 600	sicherungsring m6 din 127b	2
6	BS 531 000 600	unterlegscheibe m6 din 125	10
7	BS 512 000 812	schraube m8x12 din 933	2
8	MPA 01 370 500	verstärkung untergestell	1
9	BR 910 000 770	nylon führung	2
10	BS 522 100 616	schraube m6x16 din 7991	4
11	BS 512 000 816	schraube m8x16 din 933	9
12	BS 533 000 800	sicherungsring m8 din 127b	9
13	MPA 01 370 560	dorn höhenregelung	1
14	BR 112 152 090	buchse nylon (15/21/27x21/3)	2
15	MPA 01 370 530	hubarm	1
16	BS 511 001 244	schraube m12x60 din 931	1
17	BS 531 001 200	unterlegscheibe m12 din 125	10
18	BS 502 001 200	mutter selbstsichernd m12 din 985	1
19	BS 024 001 020	madenschraube iso 7379 m10-12x20	2
20	MPA 01 371 360	gelenk hebelplatte	2
21	BS 502 001 000	mutter selbstsichernd m10 din 985	2
22	MPA 01 371 280	halter electroventil snowbob 8014	1
23	MPA 01 370 490	untergestell	1
24	BR 112 253 001	buchse nylon (25/36/42x30/3)	2
25	BY 100 106 100	schmiernippel m6 din 71412	2
26	MPA 01 370 550	dorn rahmen	2
27	BL 002 504 703	lager 6005 zz	4
28	MPA 01 371 400	abstandshalter	2
29	MPA 01 371 300	radnabe snowbob 8014	2
30	BS 023 000 810	madenschraube m8x10 din 916	4
31	BA 602 002 603	zahnradgetriebe m2 26z	2
32	MPA 01 310 760	passscheiben schutz	2
33	MPA 01 370 540	antriebsrad raupenband	2
34	BS 533 001 200	sicherungsring m12 din 127b	8
35	BS 512 301 235	schraube din 961 m12x1,5x35	8
36	MPA 01 371 260	schutz getriebe	4
37	MPA 01 371 270	abstandshalter hinterrad	2
38	BS 512 001 046	schraube m10x70 din 933	2
39	BS 531 001 000	unterlegscheibe m10 din 125	6
40	BS 533 001 000	sicherungsring m10 din 127b	6
41	BS 501 001 000	mutter m10 din 934	2
42	BS 512 001 020	schraube m10x20 din 933	4
43	MPA 01 370 450	halter stütze links	1
44	BR 112 202 100	buchse nylon (20/24/29x21/1)	4
45	MPA 01 371 220	halterrolle raupenband	2
46	BS 532 010 305	dichtungsring m10x30x2.5	2
47	MPA 01 371 230	schraube fur schmierkopf din 933 m10x20	2
48	BY 100 106 106	schmiernippel m6 180° din 71412	2
49	MPA 01 370 510	regelbare vorderrad stütze rechts	1
50	MPA 01 370 440	halter stütze rechts	1
51	MPA 01 370 520	regelbare vorderrad stütze links	1
52	MPA 01 370 910	zwischenring snowbob 8014	2

53	BL 002 004 203	lager 6004 zz	4
54	BB 002 000 420	sicherungsring 42 din 472	4
55	MPA 01 370 920	abstandshalter snowbob 8014	2
56	MPA 01 370 140	IÖs raupenrad	2
57	MPA 01 370 930	unterlegscheibe snowbob 8014	2
58	BW 815 060 250	raupenband 150x25x60	2



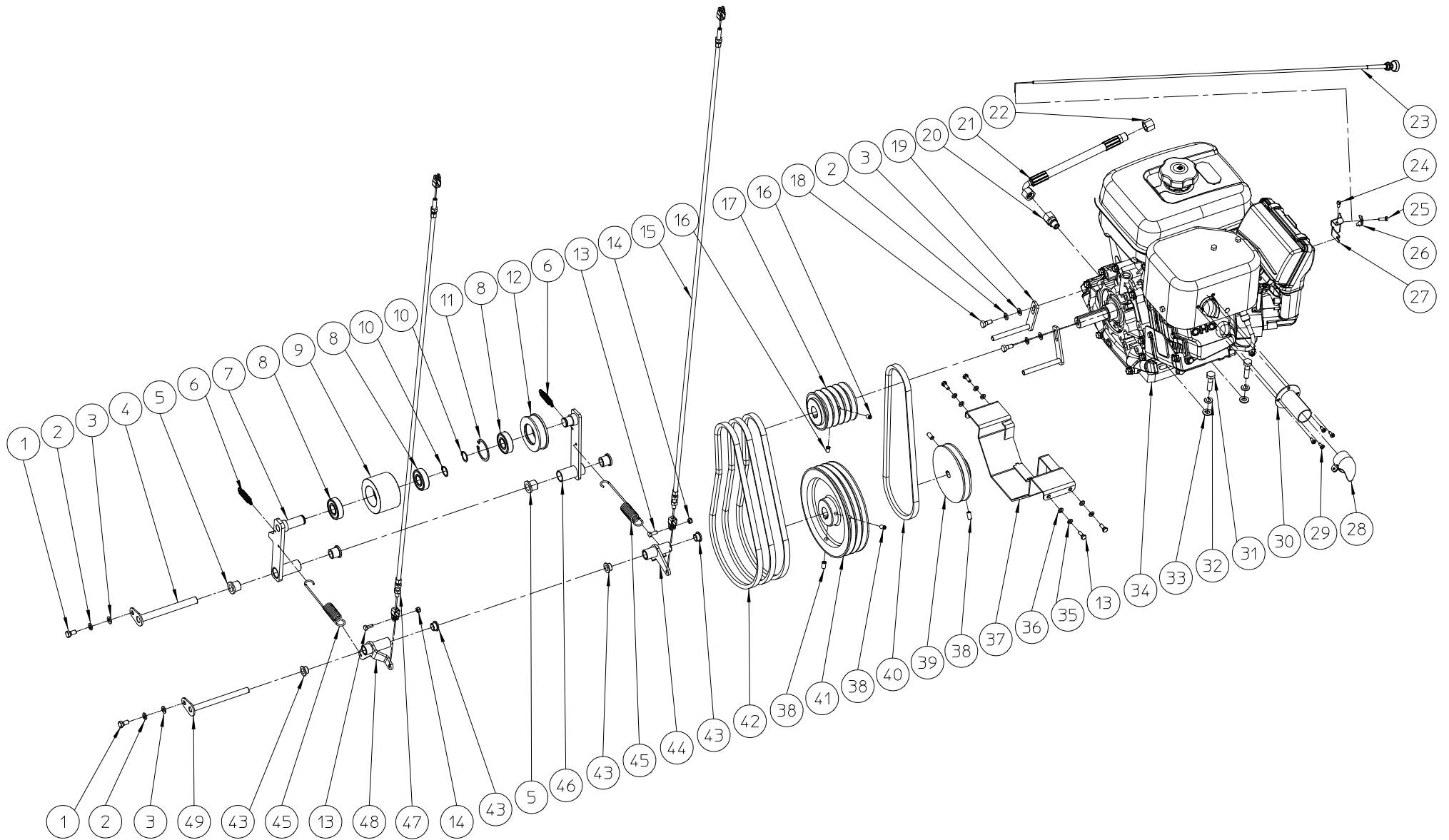
ELIET SNOWBOB 8014 -- BLOWER

NO	MMA 01 370 150	REV	1	DATE	2015/10/12
----	----------------	-----	---	------	------------

#	Artikelnummer	Ersatzteilbezeichnung	Anzahl
1	BS 023 000 810	madenschraube m8x10 din 916	1
2	MPA 01 370 230	schraube	1
3	BS 501 000 800	mutter m8 din 934	1
4	BS 512 002 040	schraube m20x40 din 933	3
5	MPA 01 310 900	passscheiben	3
6	BR 910 000 440	nylon passscheiben	6
7	BS 531 000 800	unterlegscheibe m8 din 125	31
8	BS 534 000 800	sicherungsring m8 din 6798a	6
9	BN 630 808 400	kreuzschlitzschraube 188-40 m8	2
10	BS 512 000 825	schraube m8x25 din 933	4
11	BS 502 000 600	mutter selbstsichernd m6 din 985	2
12	MPA 01 310 620	mes rechts	1
13	BS 512 000 812	schraube m8x12 din 933	2
14	BS 512 000 820	schraube m8x20 din 933	3
15	MPA 01 310 520	schutz auswurfrohr	1
16	BR 112 080 300	buchse nylon (8.2/10.9/18x3.5/1.5)	2
17	BS 502 000 800	mutter selbstsichernd m8 din 985	23
18	BS 554 100 816	schraube m8x16 din 603	2
19	BB 011 000 080	abdeckkappe 8 mm	8
20	BS 512 000 616	schraube m6x16 din 933	5
21	BV 923 000 070	feder	2
22	BS 501 000 600	mutter m6 din 934	6
23	MPA 01 310 910	stange klappe	2
24	MPA 01 310 540	richtungsklappen auswurfrohr oben	1
25	MPA 01 311 080	axe klappe - unter	1
26	MPA 01 310 530	richtungsklappen auswurfrohr unter	1
27	BS 505 500 600	mutter m6 din 1587	2
28	BS 512 000 635	schraube m6x35 din 933	2
29	MPA 01 311 090	axe klappe - oben	1
30	BS 531 000 600	unterlegscheibe m6 din 125	7
31	MPA 01 370 210	auswurfschacht oben	1
32	BS 505 800 800	mutter m8 din 986	2
33	BS 531 001 200	unterlegscheibe m12 din 125	10
34	BS 512 000 620	schraube m6x20 din 933	2
35	BS 511 000 630	schraube m6x30 din 931	8
36	BS 533 000 600	sicherungsring m6 din 127b	11
37	MPA 01 370 220	auswurfschacht	1
38	BR 910 000 600	nylon 1 auswurf fraeser	2
39	BR 910 000 610	nylon 2 auswurf fraeser	2
40	BR 910 000 620	nylon 2 auswurf fraeser	2
41	MPA 01 370 830	halter ausfÜhrtrichter	2
42	MPA 01 370 840	zwischenring ausfÜhrtrichter	2
43	BS 511 000 640	schraube m6x40 din 931	2
44	MPA 01 370 850	gezahnten ring eject tube Ø280x5	1
45	MPA 01 370 310	blockierstift frÄse	1
46	BR 112 152 100	buchse nylon (15.4/18/23x21/1)	2
47	BS 512 001 225	schraube m12x25 din 933	4
48	MA 001 001 032	schÜrhaken	1
49	MPA 01 370 280	stÜtzplatte frÄskopf	1
50	BS 512 001 235	schraube m12x35 din 933	4
51	BS 533 001 200	sicherungsring m12 din 127b	4
52	BL 711 272 505	lager ucf 205	1

53	BS 023 000 405	madenschraube m4x6 din 916	1
54	BA 602 501 501	zahnradgetriebe m2.5 15z	1
55	BB 351 030 310	keil 3x3x10 din 6885a	1
56	BS 522 100 616	schraube m6x16 din 7991	3
57	MPA 01 370 330	motorträger	1
58	BS 554 100 825	schraube m8x25 din 603	10
59	MPA 01 310 450	bremse	2
60	BS 532 008 254	dichtungsring m8x25x2	4
61	MPA 01 370 300	rahmen frÄskopf	1
62	BS 554 100 820	schraube m8x20 din 603	4
63	MPA 01 370 820	mes snowbob 8014	1
64	BS 522 500 825	schraube m8x25 iso 7380	2
65	MPA 01 310 610	mes links	1
66	BB 341 080 740	keil 8x7x40 din 6880	4
67	MPA 01 370 320	ashe antrieb turbine getriebe	1
68	MPA 01 370 810	anti-retour platte snowbob 8014	1
69	BB 351 060 630	keil 6x6x30 din 6885a	1
70	BS 522 100 816	schraube m8x18 din 7991	9
71	BS 033 541 802	diskus rutschnaben	1
72	BS 508 004 007	kontermutter m40x1	1
73	MPA 01 370 250	frÄse links	1
74	BR 112 253 001	buchse nylon (25/36/42x30/3)	2
75	BL 801 102 500	lager komplett aspfl 205	2
76	BS 532 008 306	dichtungsring m8x30x3	2
77	BS 512 000 816	schraube m8x16 din 933	2
78	MPA 01 370 270	schutz	1
79	MPA 01 370 260	stÜtze getriebegehÄuse	1
80	BA 670 301 006	getriebeÜbersetzung ri63	1
81	MPA 01 370 870	zwischenring snowbob 8014	1
82	MPA 01 370 860	rotor achse	1
83	BB 341 080 780	keil 8x7x80 din 6880	1
84	MPA 01 370 240	frÄse rechts	1

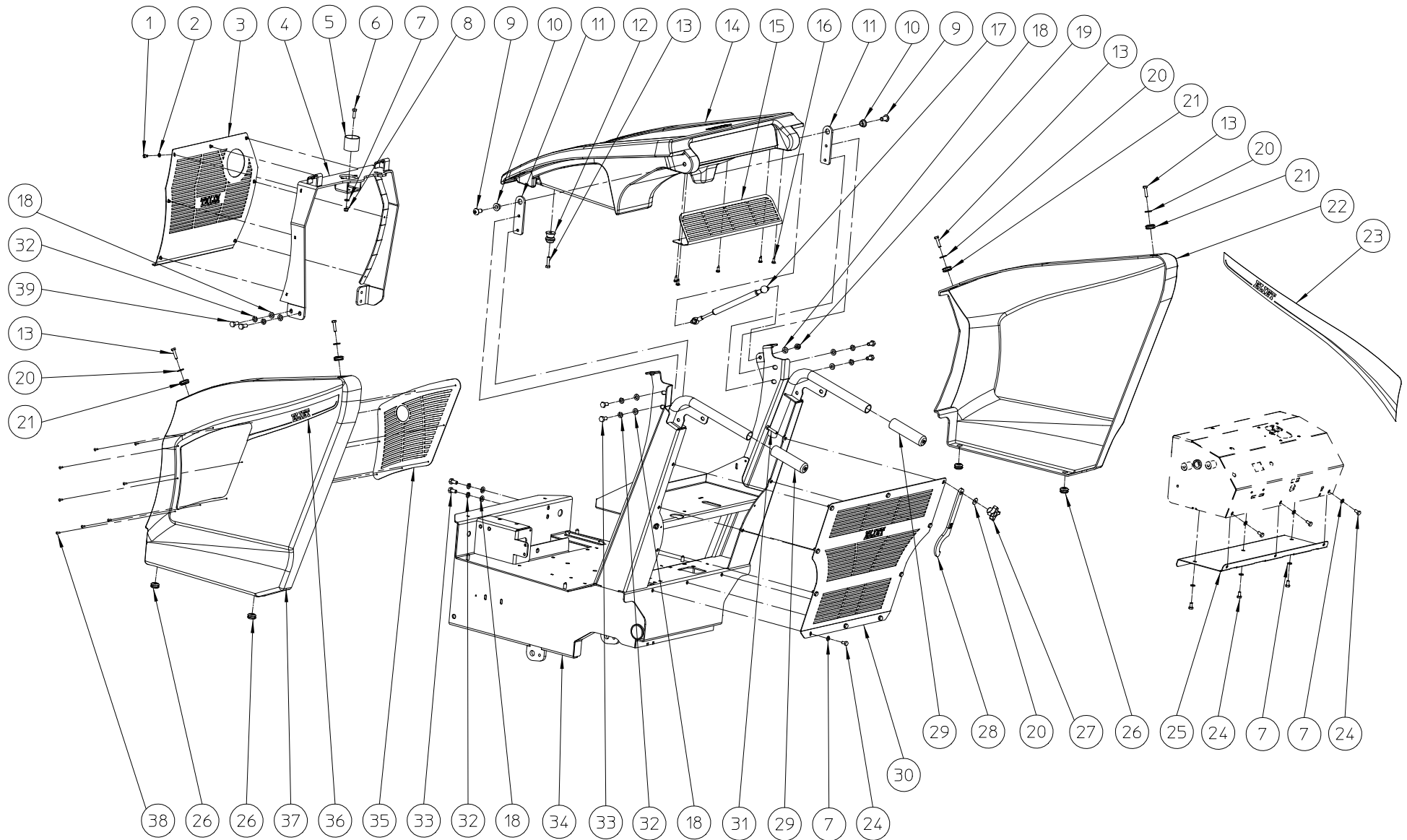




**ELIET SNOWBOB 8014 -- BLOWER ENGINE**

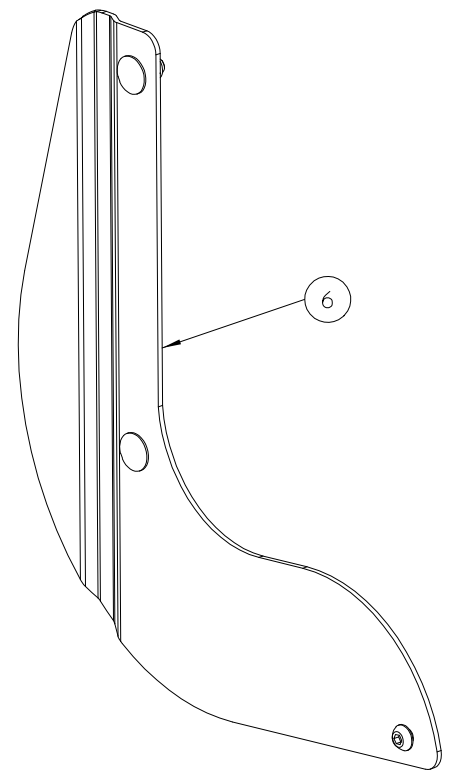
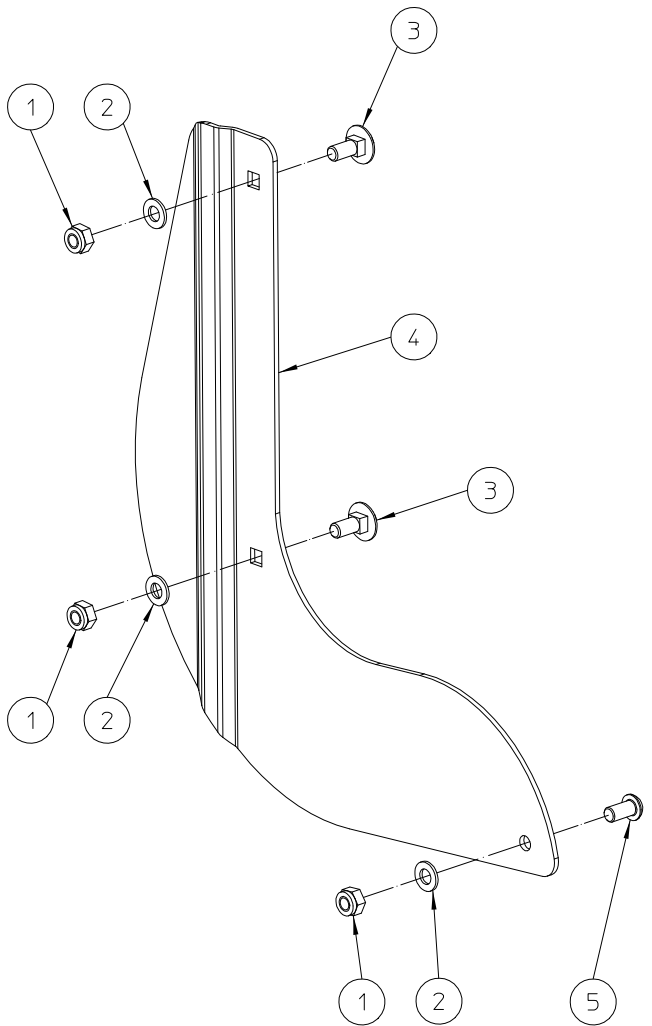
NO	MMA 01 370 160	REV	1	DATE	2014/01/24
----	----------------	-----	---	------	------------

#	Artikelnummer	Ersatzteilbezeichnung	Anzahl
1	BS 512 000 816	schraube m8x16 din 933	2
2	BS 533 000 800	sicherungsring m8 din 127b	4
3	BS 531 000 800	unterlegscheibe m8 din 125	4
4	MPA 01 370 090	dorn kupplungshebel	1
5	BR 112 152 090	buchse nylon (15/21/27x21/3)	4
6	BV 011 311 005	feder 1,3x11x55	2
7	MPA 01 370 070	hebel bedienung kupplung frÄse	1
8	BL 002 004 703	lager 6204 zz	3
9	MPA 01 371 140	riemenspanner Ø80 l:52	1
10	BB 001 000 200	sicherungsring 20 din 471	2
11	BB 002 000 470	sicherungsring 32 din 472	1
12	MPA 01 371 150	riemenspanner Ø80 l:24	1
13	BS 512 000 616	schraube m6x16 din 933	6
14	BS 502 000 600	mutter selbstsichernd m6 din 985	2
15	BK 153 251 510	kupplungskabel pumpe	1
16	BS 023 000 812	madenschraube m8x12 din 916	2
17	BA 565 708 051	riemenscheibe spa v 80x25.4x6.4	1
18	BS 512 040 819	schraube unf 5/16"x3/4"	2
19	MPA 01 370 130	riemenfÜhrung	2
20	BH 509 221 214	gerade einschraubverbindung 12lxm14	1
21	BH 551 060 270	hydraulik schlauch 3/8"x270	1
22	BT 174 150 600	verschlusskappe 3/8"	1
23	BK 181 151 040	choke	1
24	BS 541 000 510	schraube m5x10 din 84	1
25	BS 541 000 516	schraube m5x16 din 84	1
26	BM 262 000 005	klammer gaszug	1
27	MPA 01 371 180	halter chokekabel snowbob 8014	1
28	BM 260 697 816	bogen auspuff	1
29	BS 549 014 813	schraube Ø4.8x13 din 7981	4
30	MPA 01 370 430	ausgangrohr	1
31	BS 511 001 040	schraube m10x40 din 931	4
32	BS 533 001 000	sicherungsring m10 din 127b	4
33	BS 531 001 000	unterlegscheibe m10 din 125	4
34	BM 204 114 000	motor subaru ex 43	1
35	BS 533 000 600	sicherungsring m6 din 127b	4
36	BS 531 000 600	unterlegscheibe m6 din 125	4
37	MPA 01 370 120	riemenfÜhrung	1
38	BS 023 000 816	madenschraube m8x16 din 916	4
39	BA 565 712 502	riemenscheibe spa 125x15x5	1
40	BA 521 709 141	keilriemen a 36 powerated	1
41	BA 565 720 031	riemenscheibe spa iii 200x25x8	1
42	BA 521 709 901	keilriemen a 39 powerated	3
43	BR 112 121 090	buchse nylon (12/16/22x10/2)	4
44	MPA 01 370 060	gelenkstÜck bedienung pumpe	1
45	BV 923 000 020	feder	2
46	MPA 01 370 080	hebel entkopplung pumpe	1
47	BK 153 251 280	kupplungskabel fraeser	1
48	MPA 01 370 050	hebel bedienung kupplung frÄse	1
49	MPA 01 370 100	dorn kupplungshebel pumpe	1



ELIET SNOWBOB 8014 -- SIDE COVER					
NO	MMA 01 370 180	REV	2	DATE	2014/01/24

#	Artikelnummer	Ersatzteilbezeichnung	Anzahl
1	BS 512 000 508	schraube m5x8 din 933	7
2	BS 531 000 500	unterlegscheibe m5 din 125	7
3	MPA 01 371 060	schutz vorne	1
4	MPA 01 370 400	halter frontal schutz	1
5	BO 530 600 002	halter	1
6	BS 512 000 620	schraube m6x20 din 933	1
7	BS 531 000 600	unterlegscheibe m6 din 125	16
8	BS 502 000 600	mutter selbstsichernd m6 din 985	1
9	BS 522 501 020	schraube m10x20 iso 7380	2
10	BR 112 101 000	buchse nylon (10/14/20x8/2)	2
11	MPA 01 371 070	platt gelenk snowbob 8014	2
12	BO 530 600 001	angelhaken	1
13	BS 512 000 625	schraube m6x25 din 933	5
14	BR 930 030 030	top abdeckung	1
15	MPA 01 371 050	sieb schutz vorne snowbob 8014	1
16	BS 549 014 813	schraube Ø4.8x13 din 7981	5
17	BV 520 610 000	gasfeder 180n	1
18	BS 531 000 800	unterlegscheibe m8 din 125	9
19	BS 502 000 800	mutter selbstsichernd m8 din 985	1
20	BS 532 006 183	dichtungsring m6x18x1.5	5
21	BR 000 212 040	durchführungstüllen 120/200/40	4
22	BR 930 030 020	abdeckung rechts	1
23	BQ 501 261 040	aufkleber abdeckung rechts	1
24	BS 512 000 612	schraube m6x12 din 933	15
25	MPA 01 370 390	schutz bedienungsfeld	1
26	BR 000 209 040	durchführungstüllen 90/160/40	4
27	BN 630 206 000	kreuzschlitzschraube 188-40 m6	1
28	BG 700 707 071	hakenschlüssel	1
29	BN 230 100 707	handgriff	2
30	MPA 01 371 040	schutz hinten snowbob 8014	1
31	BS 512 000 630	schraube m6x30 din 933	1
32	BS 533 000 800	sicherungsring m8 din 127b	8
33	BS 512 000 816	schraube m8x16 din 933	6
34	MPA 01 370 470	rahmen	1
35	MPA 01 371 200	gitternetz seite snowbob 8014	1
36	BQ 501 261 050	aufkleber abdeckung links	1
37	BR 930 030 010	abdeckung links	1
38	BB 221 103 100	niete alu 3x10 din 7337 a	8
39	BS 512 000 820	schraube m8x20 din 933	2



ELIET SNOWBOB 8014-PROTECT COTE FRAISE				
NO	MA 023 001 007	REV	1	DATE 2013/12/09

#	Artikelnummer	Ersatzteilbezeichnung	Anzahl
1	BS 502 000 800	mutter selbstsichernd m8 din 985	6
2	BS 531 000 800	unterlegscheibe m8 din 125	6
3	BS 554 100 820	schraube m8x20 din 603	4
4	MPA 01 371 390	schutz linker seite frÄse	1
5	BS 522 500 816	schraube m8x16 iso 7380	2
6	MPA 01 371 380	schutz rechte seite frÄse	1