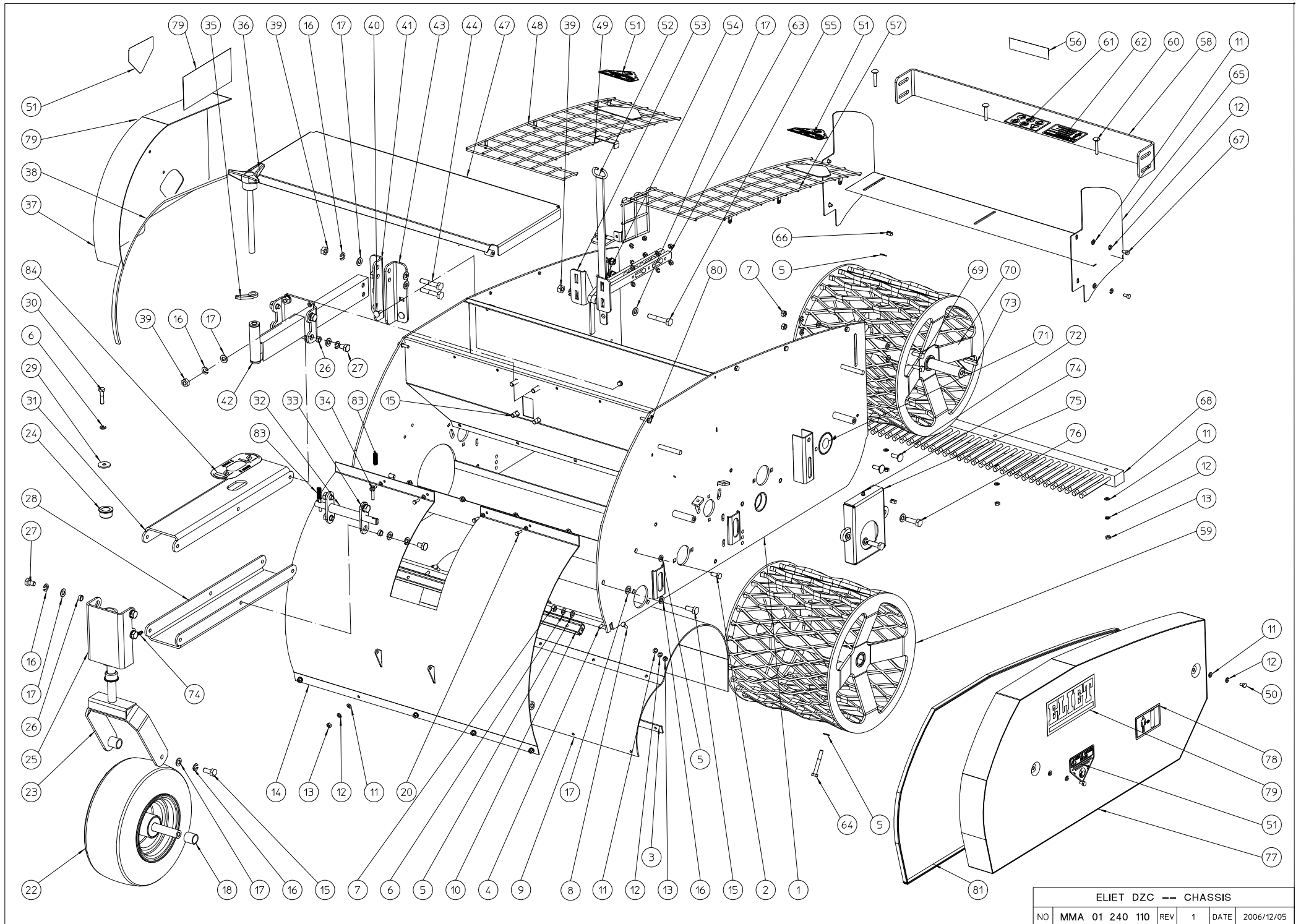


ELIET DZC -- GENERAL						
NO	MMA 01 240 100	REV	1	DATE	2009/10/14	

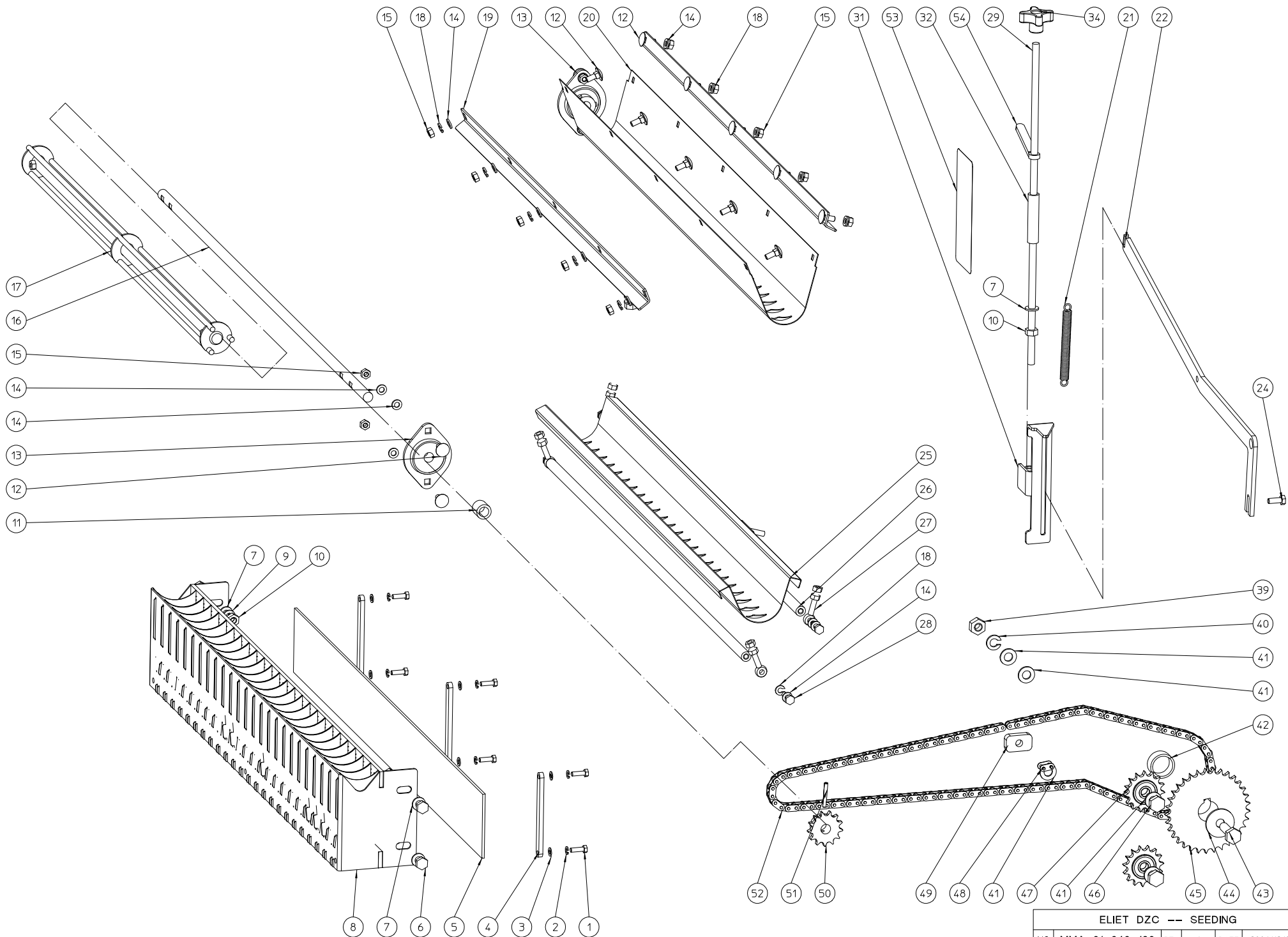
#	Artikelnummer	Ersatzteilbezeichnung	Anzahl
1	MMA 01 240 110	rahmen	0
2	MMA 01 240 120	saatgutauswerfer	0
3	MMA 01 240 140	antriebseinheit	0
4	MMA 01 240 150	bedienungshebels	0
5	MA 016 001 006	messbehälter dzc750	1



ELIET DZC -- CHASSIS						
NO	MMA 01 240 110	REV	1	DATE	2006/12/05	

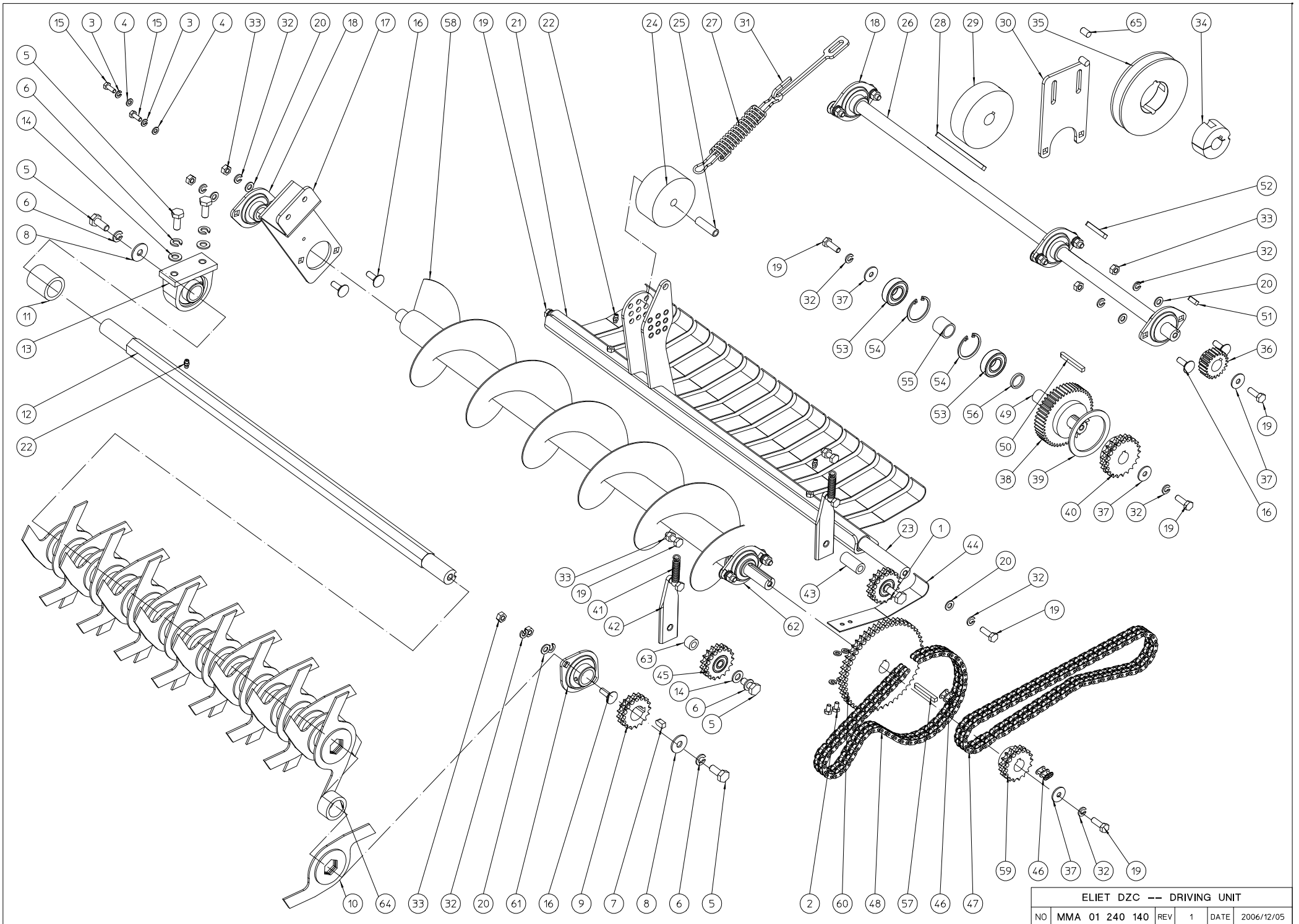
#	Artikelnummer	Ersatzteilbezeichnung	Anzahl
1	MPA 01 240 010	rahmen	1
2	BS 512 000 820	schraube m8x20 din 933	2
3	MPA 01 240 130	befestigungsleiste	1
4	BS 581 000 604	gewindebolzen m6x40 din 975	5
5	BS 531 000 800	unterlegscheibe m8 din 125	20
6	BS 533 000 800	sicherungsring m8 din 127b	11
7	BS 501 000 800	mutter m8 din 934	10
8	BS 512 000 616	schraube m6x16 din 933	6
9	BR 900 001 290	deflektor pvc	1
10	MPA 01 240 100	befestigung innenverkleidung	1
11	BS 531 000 600	unterlegscheibe m6 din 125	27
12	BS 533 000 600	sicherungsring m6 din 127b	24
13	BS 501 000 600	mutter m6 din 934	18
14	MPA 01 240 050	abdeckblech vorne	1
15	BS 512 001 025	schraube m10x25 din 933	8
16	BS 533 001 000	sicherungsring m10 din 127b	24
17	BS 531 001 000	unterlegscheibe m10 din 125	32
18	MPA 01 240 470	distanzstück	2
20	BS 512 000 516	schraube m5x16 din 933	4
22	BW 031 020 000	rad 4.50-6	1
23	MPA 01 240 400	radgabel	1
24	BR 112 201 910	buchse nylon (20.5/30/35x19/2.5)	2
25	MPA 01 240 390	hülse höhenverstellung	1
26	MPA 01 240 450	unterlegscheibe höhenregelung	12
27	BS 512 001 016	schraube m10x16 din 933	12
28	MPA 01 240 430	unterplatte höhenregelung	1
29	BS 532 008 306	dichtungsring m8x30x3	1
30	BS 511 000 835	schraube m8x35 din 931	1
31	MPA 01 240 420	oberplatte höhenregelung	1
32	MPA 01 240 370	hub welle	1
33	MPA 01 240 440	verbindungsplatte höhenregelung	2
34	BK 610 100 600	stellschraube m6x34	2
35	MPA 01 090 260	verriegelungshebel	1
36	BN 630 414 105	kreuzschlitzschraube m14x200	1
37	MPA 01 240 030	abdeckblech	1
38	BR 000 910 680	kantenschutz gummi 680mm	1
39	BS 501 001 000	mutter m10 din 934	7
40	BS 554 100 620	schraube m6x20 din 603	4
41	MPA 01 240 150	befestigung höheneinstellung rechts	1
42	MPA 01 240 380	haltestück höhenverstellung	1
43	MPA 01 240 160	befestigung höheneinstellung links	1
44	BS 511 001 043	schraube m10x55 din 931	2
47	MPA 01 240 020	deckel	1
48	MPA 01 240 120	schutzgitter rechts	1
49	MPA 01 240 190	anschlusswinkel schutzgitter	1
50	BS 512 000 610	schraube m6x10 din 933	3
51	BQ 505 010 070	sicherheitsaufkleber 100x80 (verletzung)	4
52	MPA 01 240 060	kabelhalter	1
53	MPA 01 240 170	befestigung motor rechts	1
54	MPA 01 240 180	befestigung motor links	1
55	BS 511 001 044	schraube m10x60 din 931	1
56	BQ 505 010 010	aufkleber typenschild ce 120x30	0

57	MPA 01 240 110	schutzgitter links	1
58	MPA 01 240 140	leiste hinten	1
59	MPA 01 240 090	gitterwalze rechts	1
60	BS 554 100 640	schraube m6x40 din 603	3
61	BQ 505 010 050	sicherheitsaufkleber 60x100 (piktogramm)	1
62	BQ 505 010 040	sicherheitsaufkleber 60x100 (zÜndkerze)	1
63	MPA 01 240 790	befestigung motor	1
64	BS 511 000 844	schraube m8x60 din 931	2
65	MPA 01 240 070	bÜrstenhalter	4
66	BS 502 000 800	mutter selbstsichernd m8 din 985	2
67	BS 512 000 612	schraube m6x12 din 933	4
68	BG 741 900 010	bÜrste	1
69	BS 512 000 825	schraube m8x25 din 933	4
70	MPA 01 240 080	gitterwalze links	1
71	BL 801 102 500	lager komplett aspfl 205	2
72	BS 554 100 825	schraube m8x25 din 603	4
73	BB 341 080 730	keil 8x7x30 din 6880	1
74	BY 100 106 100	schmiernippel m6 din 71412	2
75	MPA 01 240 500	abdeckung reduziergetriebe	1
76	BS 512 001 035	schraube m10x35 din 933	2
77	MPA 01 240 040	kettenschutz	1
78	BQ 505 010 150	sicherheitsaufkleber 60x100 (abstand)	2
79	BQ 501 010 030	aufkleber eliet 200x90	2
80	BS 512 000 625	schraube m6x25 din 933	2
81	BR 000 912 400	kantenschutz gummi 2400mm	1
83	BV 001 010 040	feder 1x10x40	2
84	BQ 501 160 120	aufkleber eliet dzc hÖhen einstellung	1



ELIET DZC -- SEEDING						
NO	MMA 01 240 120	REV	1	DATE	2006/12/05	

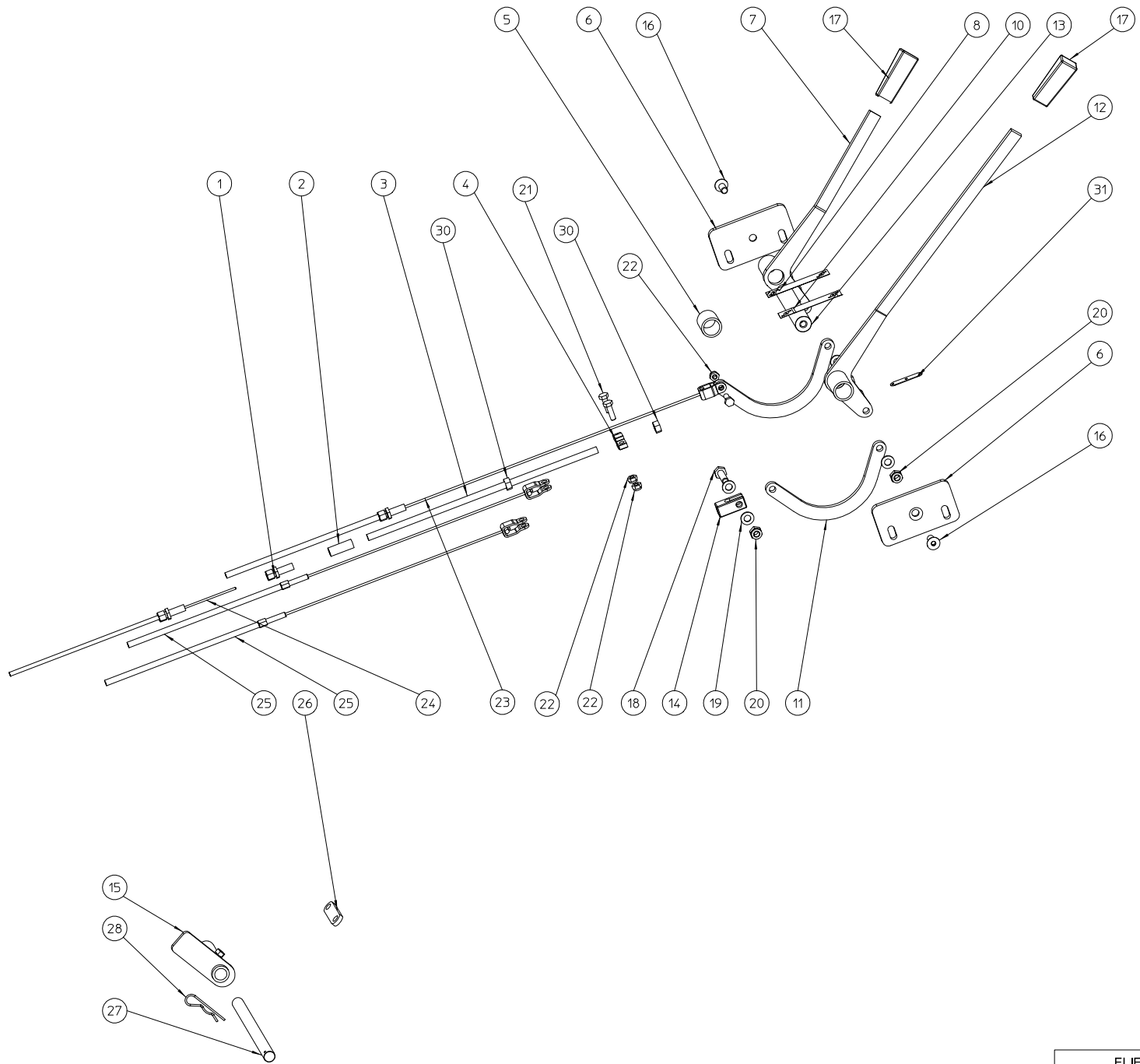
#	Artikelnummer	Ersatzteilbezeichnung	Anzahl
1	BS 512 000 516	schraube m5x16 din 933	6
2	BS 533 000 500	sicherungsring m5 din 127b	6
3	BS 531 000 500	unterlegscheibe m5 din 125	6
4	MPA 01 240 360	befestigung kontrolle blech saatguttrichter	3
5	MPA 01 240 350	kontrolle blech saatguttrichter	1
6	BS 512 000 820	schraube m8x20 din 933	4
7	BS 531 000 800	unterlegscheibe m8 din 125	11
8	MPA 01 240 240	saatguttrichter	1
9	BS 533 000 800	sicherungsring m8 din 127b	4
10	BS 501 000 800	mutter m8 din 934	7
11	MPA 01 240 290	abstandhalter	1
12	BS 554 100 616	schraube m6x16 din 603	14
13	BL 801 101 200	lager komplett aspfl 201	2
14	BS 531 000 600	unterlegscheibe m6 din 125	19
15	BS 501 000 600	mutter m6 din 934	22
16	MPA 01 240 280	achse auswerfer	1
17	MPA 01 240 220	saatgutauswerfer	1
18	BS 533 000 600	sicherungsring m6 din 127b	15
19	MPA 01 240 340	schutz saatgutauswerfer	2
20	MPA 01 240 300	unterteil auswurfwanne	1
21	BV 011 512 500	feder 1,5x12,5x110	1
22	MPA 01 240 270	umlenkhebel saatgutauswerfer	1
24	BS 512 000 516	schraube m5x16 din 933	1
25	MPA 01 240 230	wanne saatgutauswerfer	1
26	MPA 01 240 320	achse saatgutauswerfer	2
27	BS 551 000 646	augenschraube m6x70 din 444	4
28	BS 512 000 620	schraube m6x20 din 933	4
29	BS 581 000 840	gewindebolzen m8x400 din 975	1
31	MPA 01 240 315	dosierungsanzeige	1
32	MPA 01 240 305	sprengring	1
34	BN 630 808 400	kreuzschlitzschraube 188-40 m8	1
39	BS 501 001 000	mutter m10 din 934	1
40	BS 533 001 000	sicherungsring m10 din 127b	1
41	BS 531 001 000	unterlegscheibe m10 din 125	5
42	MPA 01 240 250	abstandhalter	1
43	BS 512 001 035	schraube m10x35 din 933	1
44	BS 532 010 305	dichtungsring m10x30x2.5	1
45	BA 161 033 251	kettenrad 33z simplex	1
46	BS 512 001 025	schraube m10x25 din 933	2
47	BA 198 010 150	kettenrad simplex 3/8"x7/32" 15t + lager	2
48	BA 151 200 000	verbindungsstück simplex 3/8"x7/32"	1
49	MPA 01 240 260	blockier schraube kettenspanner	1
50	BA 161 013 121	kettenrad 13z simplex	1
51	BB 120 040 300	spannstift 4x30 din 1481	1
52	BA 101 138 020	kette 104g simplex	1
53	BQ 501 160 110	aufkleber eliet dzc reglung	1
54	MPA 01 240 310	verriegelungshebel	1



ELIET DZC -- DRIVING UNIT						
NO	MMA 01 240 140	REV	1	DATE	2006/12/05	

#	Artikelnummer	Ersatzteilbezeichnung	Anzahl
1	MPA 01 240 650	blatffeder	18
2	BS 512 000 610	schraube m6x10 din 933	36
3	BS 533 000 600	sicherungsring m6 din 127b	38
4	BS 531 000 600	unterlegscheibe m6 din 125	38
5	BS 512 001 025	schraube m10x25 din 933	5
6	BS 533 001 000	sicherungsring m10 din 127b	5
7	BB 341 080 720	keil 8x7x20 din 6880	1
8	BS 532 010 305	dichtungsring m10x30x2.5	2
9	BA 162 017 250	kettenrad duplex 3/8"x7/32" 17t	1
10	MPA 01 240 490	doppelzahnmesser	24
11	MPA 01 240 580	distanzstück messerwelle	1
12	MPA 01 240 570	messerwelle	1
13	BL 802 202 505	lager ucup205	1
14	BS 531 001 000	unterlegscheibe m10 din 125	3
15	BS 512 000 616	schraube m6x16 din 933	2
16	BS 554 100 825	schraube m8x25 din 603	12
17	MPA 01 240 520	lagerbefestigung	1
18	BL 801 102 001	lager komplett aspfl 204	4
19	BS 512 000 825	schraube m8x25 din 933	10
20	BS 531 000 800	unterlegscheibe m8 din 125	15
21	MPA 01 240 510	halter buerste	1
22	BY 100 106 100	schmiernippel m6 din 71412	3
23	MPA 01 240 610	schaltgestänge	1
24	BW 108 512 000	rad 80/40-38	1
25	MPA 01 240 630	hülse	1
26	MPA 01 240 600	antriebswelle	1
27	BV 915 000 010	zugfeder mit begrenzer	1
28	BB 341 060 661	keil 6x6x61 din 6880	1
29	MPA 01 240 620	exzenterrad	1
30	MPA 01 240 560	halter lager antriebswelle	1
31	MPA 01 240 640	befestigungshaken rückholfeder	1
32	BS 533 000 800	sicherungsring m8 din 127b	18
33	BS 501 000 800	mutter m8 din 934	14
34	BB 501 132 000	spannbuchse tl 1610-20	1
35	BA 563 712 501	riemenscheibe spb 125 tl1610	1
36	BA 602 002 102	zahnradgetriebe m2 21z	1
37	BS 532 008 254	dichtungsring m8x25x2	4
38	BA 602 004 802	zahnradgetriebe m2 48z	1
39	BH 820 203 020	dichtung	1
40	BA 162 021 200	kettenrad duplex 3/8"x7/32" 21t	1
41	BV 912 000 010	rückholfeder	2
42	MPA 01 240 530	gleitstück kettenspannung	2
43	MPA 01 240 550	distanzstück	1
44	BS 511 001 042	schraube m10x50 din 931	1
45	BA 198 020 170	kettenrad duplex 3/8"x7/32" 17t + lager	2
46	BA 152 200 000	verbindungsstück duplex 3/8"x7/32"	2
47	BA 102 086 020	kette duplex 3/8"x7/32" 86g	1
48	BA 102 078 020	kette duplex 3/8"x7/32" 78g	1
49	MPA 01 240 660	zwischenstück zahnradereinheit	1
50	BB 341 060 656	keil 6x6x56 din 6880	1
51	BB 341 060 618	keil 6x6x18 din 6880	1
52	BB 341 060 646	keil 6x6x46 din 6880	1

53	BL 002 004 203	lager 6004 zz	2
54	BB 002 000 420	sicherungsring 42 din 472	2
55	MPA 01 240 680	distanzstück lagers zahnradereinheit	1
56	MPA 01 240 670	zwischenring zahnrad rahmen	1
57	BB 341 060 653	keil 6x6x53 din 6880	1
58	MPA 01 240 480	schneckenförderer	1
59	BA 162 017 200	kettenrad duplex 3/8"x7/32" 17t	1
60	BA 162 050 200	kettenrad duplex 3/8"x7/32" 50t	1
61	BL 801 102 502	lager komplett ucpl 205	1
62	BL 801 102 002	lager komplett ucpl 204	1
63	MPA 01 240 540	distanzstück	1
64	MPA 01 240 590	distanzstück messer	23
65	BB 501 310 160	madenschraube 3/8"x5/8"	2



ELIET DZC -- HANDLE-BARS						
NO	MMA 01 240 150	REV	1	DATE	2006/12/05	

#	Artikelnummer	Ersatzteilbezeichnung	Anzahl
1	BK 610 100 800	stellschraube m8x34	1
2	BS 508 200 824	mutter m8x24	1
3	BS 581 000 816	gewindebolzen m8x160 din 975	1
4	MPA 01 240 740	halteplatte kabel	1
5	MPA 01 240 780	distanzhülse bedienhebel	1
6	MPA 01 240 720	montageplatte schaltblock	2
7	MPA 01 240 700	bedienhebel messerwelle	1
8	BQ 501 160 080	aufkleber eliet dzc ein/aus	1
10	BQ 501 160 090	aufkleber eliet dzc oben / unten	1
11	MPA 01 240 760	verbindungsstück schaltgestänge	2
12	MPA 01 240 690	hebegriff	1
13	MPA 01 240 730	trägerachse schaltblock	1
14	MPA 01 240 750	halteplatte kabel	1
15	MPA 01 240 710	halter steckachse	1
16	BS 522 100 820	schraube m8x20 din 7991	2
17	BN 230 100 202	plastic griff 15x5x6 pvc	2
18	BS 512 000 830	schraube m8x30 din 933	3
19	BS 531 000 800	unterlegscheibe m8 din 125	6
20	BS 502 000 800	mutter selbstsichernd m8 din 985	3
21	BS 512 000 620	schraube m6x20 din 933	3
22	BS 502 000 600	mutter selbstsichernd m6 din 985	3
23	BK 153 151 330	gaszug	1
24	BK 153 261 210	gaszug	1
25	BK 153 151 600	gaszug	2
26	MPA 01 240 800	befestigung kabel	1
27	MPA 01 240 810	scharnierachse	1
28	BB 040 102 040	splint 2mm din 11024	1
30	BS 501 000 800	mutter m8 din 934	2
31	MPA 01 240 785	bügel	1