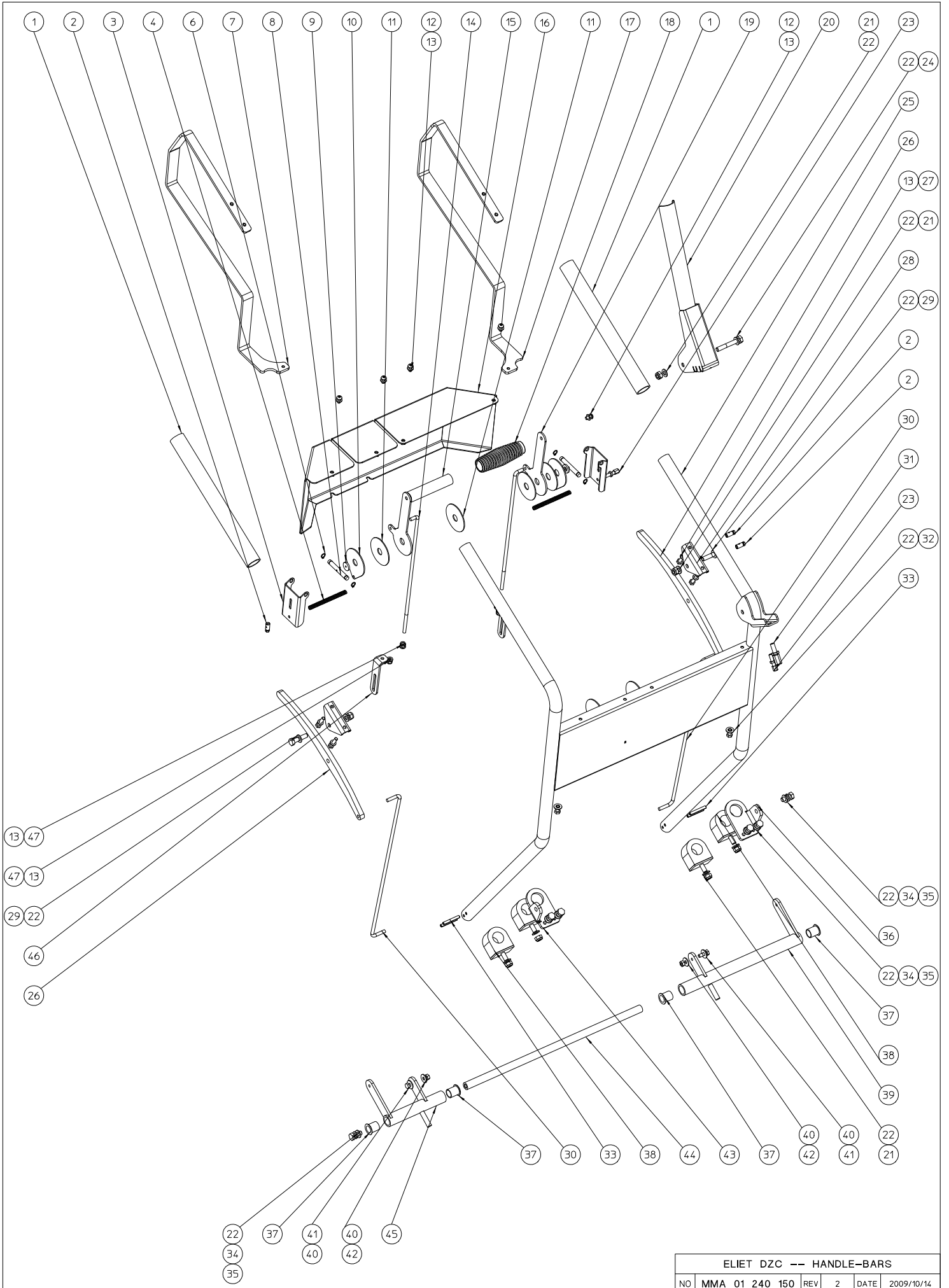


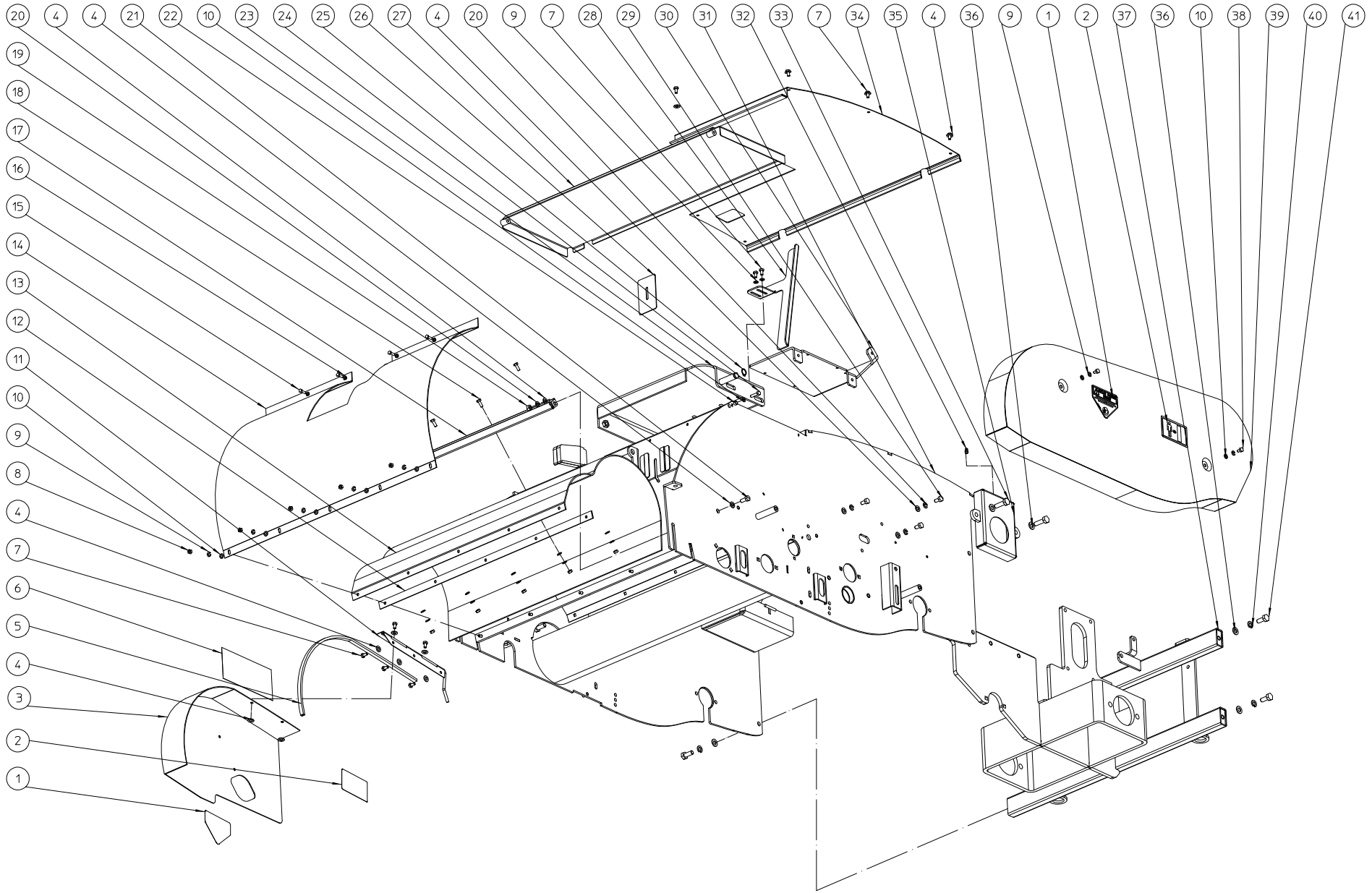
ELIET DZC -- GENERAL						
NO	MMA 01 240 100	REV	2	DATE	2007/05/08	

#	Artikelnummer	Ersatzteilbezeichnung	Anzahl
1	MMA 01 240 150	bedienungshebels	0
2	MMA 01 240 110	rahmen	0
3	MMA 01 240 130	motor	0
4	MMA 01 240 120	saatgutauswerfer	0
5	MMA 01 240 140	antriebseinheit	0
6	MMA 01 240 160	heb	0
7	MA 016 001 006	messbehälter dzc750	1



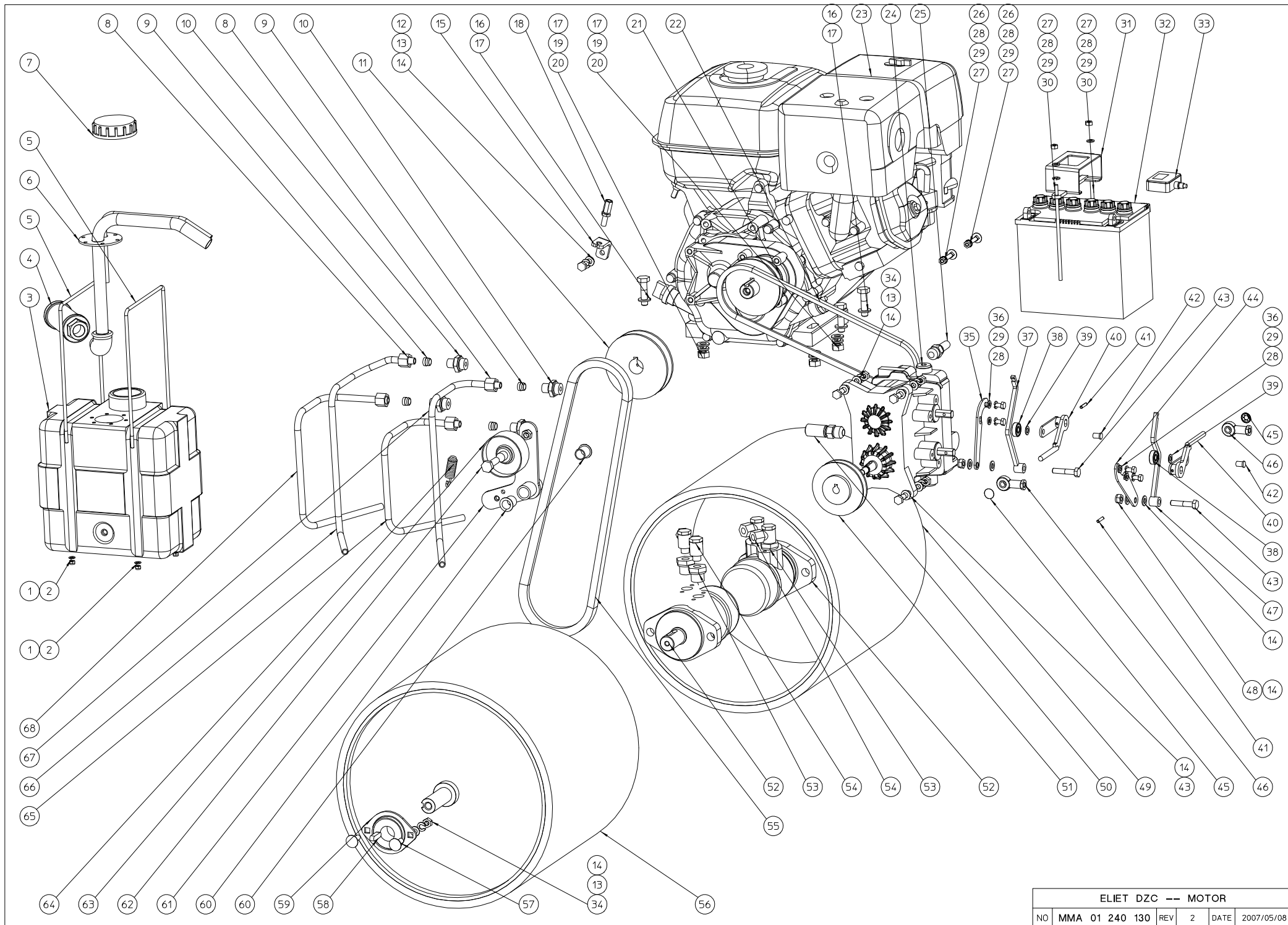
ELIET DZC -- HANDLE-BARS							
NO	MMA 01 240 150	REV	2	DATE	2009/10/14		

#	Artikelnummer	Ersatzteilbezeichnung	Anzahl
1	BN 231 002 030	weicher gummgriff dia 25mm (l=300mm)	2
2	BK 170 208 000	seilzugklemme 8x15mm	3
3	MPA 01 241 161	exzenter teil	2
4	BV 914 000 040	feder 1,2x8x92	2
6	BB 001 000 080	sicherungsring 8 din 471	4
7	MPA 01 241 189	steuerbügel rechts	1
8	MPA 01 241 162	achse excenter	2
9	MPA 01 241 163	scheibe 2 cross control	2
10	MPA 01 241 154	scheibe cross control	2
11	BC 701 005 900	frikions-unterlegscheibe	4
12	BS 522 500 612	schraube m6x12 iso 7380	5
13	BS 531 000 600	unterlegscheibe m6 din 125	13
14	MPA 01 241 283	einstellhebel	2
15	MPA 01 241 152	bügel cross control	1
16	MPA 01 241 166	schutz bedienung	1
17	MPA 01 241 186	steuerbügel links	1
18	BN 230 100 400	gummgriff	1
19	MPA 01 241 153	seitenplatte cross control	1
20	MPA 01 241 175	sicherheitshebel	1
21	BS 502 000 800	mutter selbstsichernd m8 din 985	7
22	BS 531 000 800	unterlegscheibe m8 din 125	18
23	BK 610 100 600	stellschraube m6x34	2
24	BS 511 000 843	schraube m8x55 din 931	1
25	MPA 01 241 185	steuerbügel	1
26	MPA 01 241 167	hebel	2
27	BS 512 000 630	schraube m6x30 din 933	4
28	MPA 01 241 168	halter bedienungshebel	2
29	BS 511 000 835	schraube m8x35 din 931	2
30	MPA 01 241 284	schaltstange	1
31	BK 610 100 800	stellschraube m8x34	1
32	BS 512 000 612	schraube m6x12 din 933	2
33	BB 120 050 400	spannstift 5x40 din 1481	4
34	BS 533 000 800	sicherungsring m8 din 127b	6
35	BS 512 000 820	schraube m8x20 din 933	6
36	MPA 01 241 317	befestigung steuerbügel links	1
37	BR 112 152 100	buchse nylon (15.4/18/23x21/1)	4
38	BR 900 000 400	gummipuffer	4
39	MPA 01 241 264	bedienung Pumpe links	1
40	BS 532 006 183	dichtungsring m6x18x1.5	4
41	BS 011 000 618	schraube m6x18 din 931 schwarzer	2
42	BS 501 000 600	mutter m6 din 934	2
43	MPA 01 241 316	befestigung steuerbügel rechts	1
44	MPA 01 241 267	tragachse bedienung Pumpe	1
45	MPA 01 241 266	bedienung Pumpe rechts	1
46	MPA 01 241 280	schaltstange unter	2
47	BS 502 000 600	mutter selbstsichernd m6 din 985	4



ELIET DZC -- CHASSIS						
NO	MMA 01 240 110	REV	2	DATE	2007/05/08	

#	Artikelnummer	Ersatzteilbezeichnung	Anzahl
1	BQ 505 010 070	sicherheitsaufkleber 100x80 (verletzung)	2
2	BQ 505 010 150	sicherheitsaufkleber 60x100 (abstand)	2
3	MPA 01 240 030	abdeckblech	1
4	BS 531 000 800	unterlegscheibe m8 din 125	20
5	BR 000 910 680	kantenschutz gummi 680mm	1
6	BQ 501 010 030	aufkleber eliet 200x90	1
7	BS 512 000 612	schraube m6x12 din 933	13
8	BS 501 000 600	mutter m6 din 934	10
9	BS 533 000 600	sicherungsring m6 din 127b	14
10	BS 531 000 600	unterlegscheibe m6 din 125	16
11	MPA 01 241 062	scharnier	1
12	MPA 01 240 130	befestigungsleiste	1
13	BR 900 001 290	deflektor pvc	1
14	MPA 01 241 101	frontplatte	1
15	BS 512 000 516	schraube m5x16 din 933	4
16	BS 531 000 500	unterlegscheibe m5 din 125	4
17	MPA 01 240 100	befestigung innenverkleidung	1
18	BS 512 000 616	schraube m6x16 din 933	5
19	BS 501 000 800	mutter m8 din 934	1
20	BS 533 000 800	sicherungsring m8 din 127b	5
21	BS 512 000 820	schraube m8x20 din 933	2
22	MPA 01 240 200	spannring deckel	2
23	MPA 01 241 050	motorplatte	1
24	BS 512 000 625	schraube m6x25 din 933	2
25	BB 001 000 150	sicherungsring 15 din 471	1
26	MPA 01 241 147	schutz-nylon	1
27	MPA 01 240 020	deckel	1
28	MPA 01 241 042	keilriemenschutz	1
29	BS 512 000 816	schraube m8x16 din 933	3
30	MPA 01 241 041	halter Öltank	1
31	MPA 01 241 030	rahmen	1
32	BY 100 106 100	schmiernippel m6 din 71412	1
33	BS 512 001 035	schraube m10x35 din 933	2
34	MPA 01 241 115	abdeckblech ober	1
35	MPA 01 240 500	abdeckung reduziergetriebe	1
36	BS 531 001 000	unterlegscheibe m10 din 125	8
37	MPA 01 241 100	mittel konsole	1
38	BS 512 000 610	schraube m6x10 din 933	2
39	MPA 01 241 125	kettenschutz	1
40	BS 533 001 000	sicherungsring m10 din 127b	7
41	BS 512 001 025	schraube m10x25 din 933	6

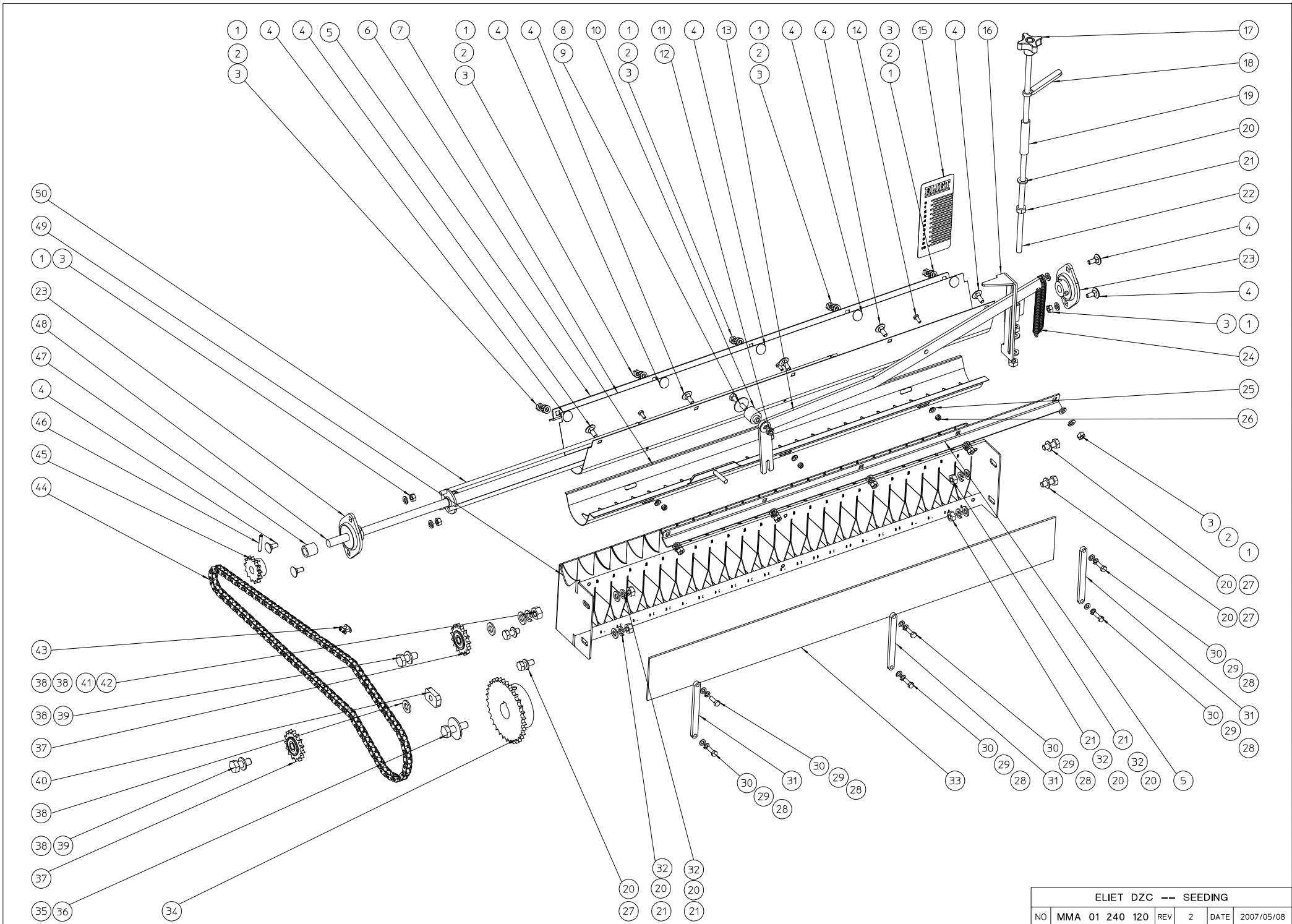


ELIET DZC -- MOTOR						
NO	MMA 01 240 130	REV	2	DATE	2007/05/08	

#	Artikelnummer	Ersatzteilbezeichnung	Anzahl
1	BS 502 000 500	mutter selbstsichernd m5 din 985	4
2	BS 531 000 500	unterlegscheibe m5 din 125	4
3	BY 717 206 006	Öltank 6,5 l	1
4	BH 280 108 000	hydraulikfilter 1/2"	1
5	MPA 01 150 420	bügel brennstofftank	2
6	MPA 01 241 308	leitung Öltank innen	1
7	BH 720 503 040	tankdeckel	1
8	BH 508 121 000	Überwurfmuttern 10l	4
9	BH 508 821 000	schneidringe 10ls	4
10	BH 509 291 019	gerade einschraubverbindung 10lx3/4 unf bo	4
11	BA 566 710 001	riemenscheibe spb 100x25x7	1
12	BS 512 000 816	schraube m8x16 din 933	1
13	BS 533 000 800	sicherungsring m8 din 127b	9
14	BS 531 000 800	unterlegscheibe m8 din 125	17
15	MPA 01 241 300	halter kabelführung	1
16	BS 511 001 040	schraube m10x40 din 931	4
17	BS 531 001 000	unterlegscheibe m10 din 125	8
18	BK 610 100 800	stellschraube m8x34	1
19	BS 533 001 000	sicherungsring m10 din 127b	4
20	BS 501 001 000	mutter m10 din 934	4
21	BA 564 709 001	riemenscheibe spz 90x25x7	1
22	BA 522 608 500	keilriemen spz 850	1
23	BM 212 413 000	honda gx 390 lk red:1/2	1
24	BH 240 907 001	pumpe mit einstellbarer fÖrdermenge 2 x 7cc	1
25	BH 540 900 614	adapter 9/16"unf	1
26	BS 554 100 640	schraube m6x40 din 603	2
27	BS 501 000 600	mutter m6 din 934	4
28	BS 531 000 600	unterlegscheibe m6 din 125	8
29	BS 533 000 600	sicherungsring m6 din 127b	8
30	BS 581 000 516	gewindebolzen m5x160 din 975	2
31	MPA 01 241 102	halter betriebsstundenzähler	1
32	BE 240 120 240	batterie 12v 24ah	1
33	BE 412 730 400	betriebsstundenzähler	1
34	BS 501 000 800	mutter m8 din 934	8
35	MPA 01 241 305	halter setpoint	1
36	BS 512 000 612	schraube m6x12 din 933	4
37	MPA 01 241 297	bedienhebel pumpe	1
38	BL 000 802 203	lager ezo 608 zz	2
39	BS 036 000 810	passscheiben 14x8x1	2
40	MPA 01 241 271	bedienung pumpe	2
41	BB 120 040 200	spannstift 4x20 din 1481	2
42	MPA 01 241 321	lagerachse	2
43	BS 511 000 840	schraube m8x40 din 931	6
44	MPA 01 241 306	halter setpoint	1
45	BB 011 000 080	abdeckkappe 8 mm	2
46	BL 650 800 800	gelenkköpfe din 648b	2
47	MPA 01 241 299	bedienhebel pumpe	1
48	BS 502 000 800	mutter selbstsichernd m8 din 985	2
49	MPA 01 241 260	antriebsrolle rechts	1
50	MPA 01 241 320	nippel	1
51	BA 564 708 501	riemenscheibe spz 85 12x1/8	1
52	BH 331 412 500	hydraulikmotor epm n 125cc	2

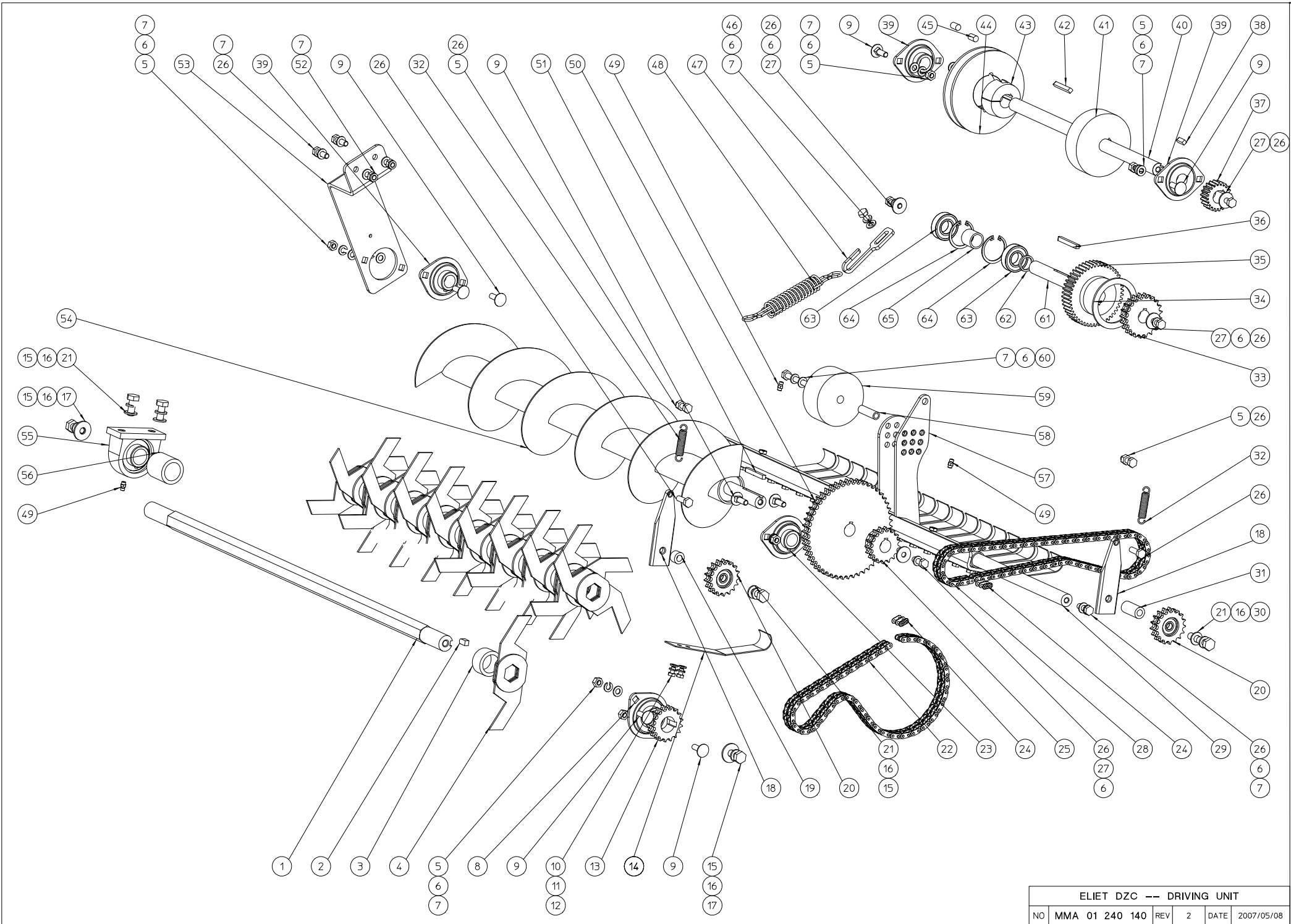


53	BH 514 100 804	reduzierstück (m-w) 1/2"-1/4"	4
54	BH 513 111 004	winkel-schwenkverschraubungen 10lx1/4"	4
55	BA 522 510 900	keilriemen lb 43	1
56	MPA 01 241 255	antriebsrolle links	1
57	BS 554 100 825	schraube m8x25 din 603	4
58	BB 351 080 730	keil 8x7x30 din 6885a	3
59	BL 801 102 500	lager komplett aspfl 205	1
60	BR 112 152 100	buchse nylon (15.4/18/23x21/1)	2
61	MPA 01 241 135	hebel riementkupplung	1
62	BS 511 001 044	schraube m10x60 din 931	1
63	BA 599 005 300	riemenspanner Ø70	1
64	BV 914 000 030	feder	1
65	MPA 01 241 276	hydraulische leitung	1
66	MPA 01 241 277	hydraulische leitung	1
67	MPA 01 241 278	hydraulische leitung	1
68	MPA 01 241 275	hydraulische leitung	1



ELIET DZC -- SEEDING						
NO	MMA 01 240 120	REV	2	DATE	2007/05/08	

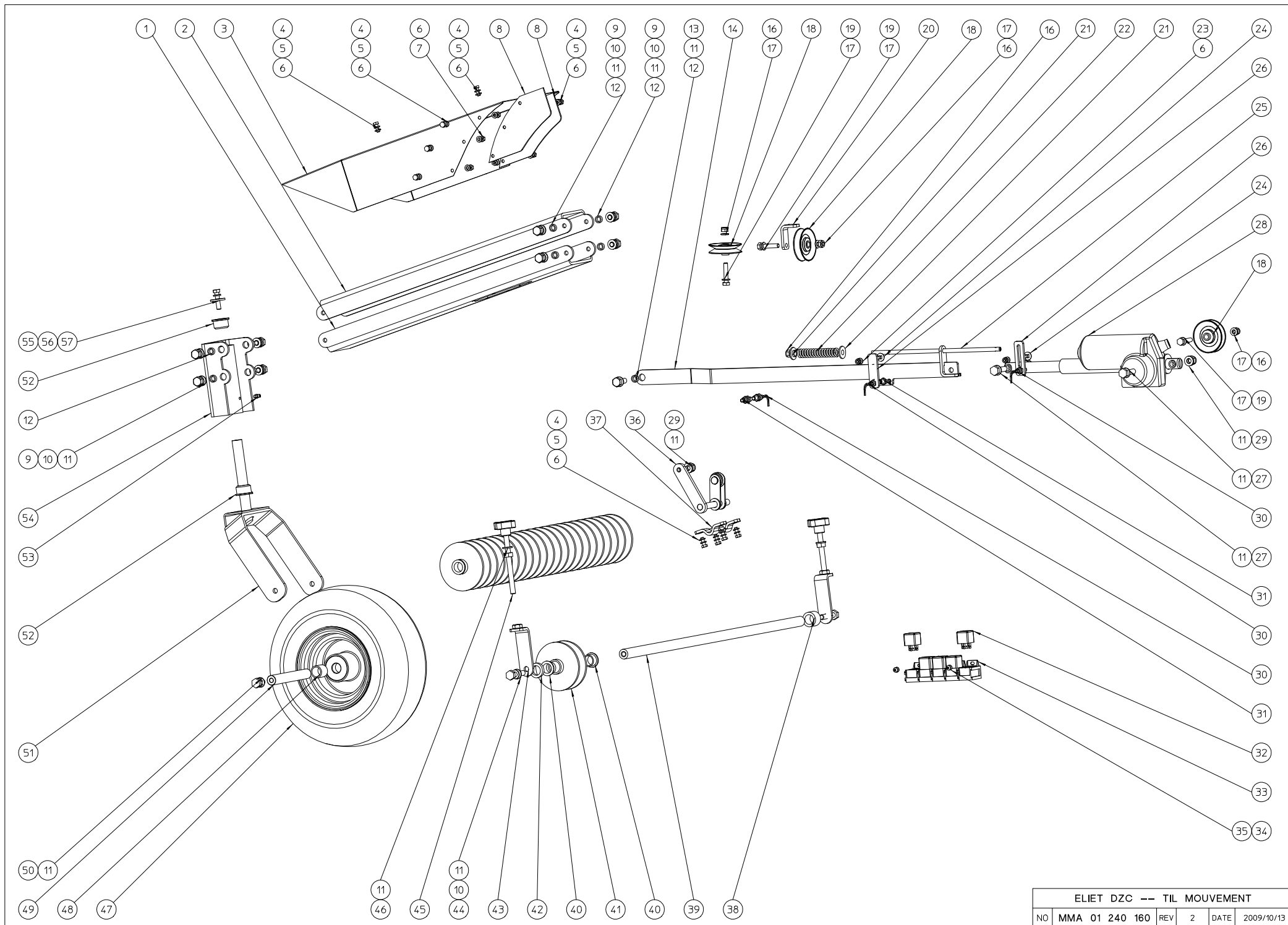
#	Artikelnummer	Ersatzteilbezeichnung	Anzahl
1	BS 531 000 600	unterlegscheibe m6 din 125	14
2	BS 533 000 600	sicherungsring m6 din 127b	10
3	BS 501 000 600	mutter m6 din 934	14
4	BS 554 100 616	schraube m6x16 din 603	14
5	MPA 01 240 340	schutz saatgutauswerfer	2
6	MPA 01 241 290	wanne saatgutauswerfer	1
7	MPA 01 241 294	wanne saatgutauswerfer	1
8	BS 511 000 635	schraube m6x35 din 931	1
9	BS 532 006 253	dichtungsring m6x25x1.5	1
10	MPA 01 240 126	abstandhalter umlenkhebel saatgutauswerfer	1
11	BS 532 006 183	dichtungsring m6x18x1.5	1
12	BS 502 000 600	mutter selbstsichernd m6 din 985	1
13	MPA 01 241 289	umlenkhebel saatgutauswerfer	1
14	BS 541 000 410	schraube m4x10 din 84	6
15	BQ 501 160 110	aufkleber eliet dzc reglung	1
16	MPA 01 240 315	dosierungsanzeige	1
17	BN 630 808 400	kreuzschlitzschraube 188-40 m8	1
18	MPA 01 240 310	verriegelungshebel	1
19	MPA 01 240 305	sprengtring	1
20	BS 531 000 800	unterlegscheibe m8 din 125	10
21	BS 501 000 800	mutter m8 din 934	6
22	BS 581 000 840	gewindebolzen m8x400 din 975	1
23	BL 801 101 200	lager komplett aspfl 201	2
24	BV 011 512 500	feder 1,5x12,5x110	1
25	BR 112 060 300	buchse nylon (4.2/5.9/10x3/1.3)	6
26	BS 502 000 400	mutter selbstsichernd m4 din 985	6
27	BS 512 000 820	schraube m8x20 din 933	4
28	BS 531 000 500	unterlegscheibe m5 din 125	6
29	BS 533 000 500	sicherungsring m5 din 127b	6
30	BS 512 000 516	schraube m5x16 din 933	6
31	MPA 01 240 360	befestigung kontrolle blech saatguttrichter	3
32	BS 533 000 800	sicherungsring m8 din 127b	4
33	MPA 01 240 350	kontrolle blech saatguttrichter	1
34	BA 161 033 251	kettenrad 33z simplex	1
35	BS 532 010 355	dichtungsring m10x35x2.5	1
36	BS 512 001 035	schraube m10x35 din 933	1
37	BA 198 010 150	kettenrad simplex 3/8"x7/32" 15t + lager	2
38	BS 531 001 000	unterlegscheibe m10 din 125	5
39	BS 512 001 025	schraube m10x25 din 933	2
40	MPA 01 240 260	blockier schraube kettenspanner	1
41	BS 533 001 000	sicherungsring m10 din 127b	1
42	BS 501 001 000	mutter m10 din 934	1
43	BA 151 200 000	verbindungsstück simplex 3/8"x7/32"	1
44	BA 101 138 020	kette 104g simplex	1
45	BA 161 013 121	kettenrad 13z simplex	1
46	BB 120 040 300	spannstift 4x30 din 1481	1
47	MPA 01 240 290	abstandhalter	1
48	MPA 01 240 280	achse auswerfer	1
49	MPA 01 240 240	saatguttrichter	1
50	MPA 01 240 220	saatgutauswerfer	1



ELIET DZC -- DRIVING UNIT						
NO	MMA 01 240 140	REV	2	DATE	2007/05/08	

#	Artikelnummer	Ersatzteilbezeichnung	Anzahl
1	MPA 01 240 570	messerwelle	1
2	BB 341 080 720	keil 8x7x20 din 6880	1
3	MPA 01 240 590	distanzstück messer	23
4	MPA 01 240 490	doppelzahnmesser	24
5	BS 501 000 800	mutter m8 din 934	12
6	BS 533 000 800	sicherungsring m8 din 127b	17
7	BS 531 000 800	unterlegscheibe m8 din 125	18
8	BL 801 102 502	lager komplett ucpfl 205	1
9	BS 554 100 825	schraube m8x25 din 603	10
10	BS 512 000 610	schraube m6x10 din 933	36
11	BS 531 000 600	unterlegscheibe m6 din 125	36
12	BS 533 000 600	sicherungsring m6 din 127b	36
13	BA 162 017 250	kettenrad duplex 3/8"x7/32" 17t	1
14	BV 901 000 200	blattfeder	18
15	BS 512 001 025	schraube m10x25 din 933	5
16	BS 533 001 000	sicherungsring m10 din 127b	6
17	BS 532 010 305	dichtungsring m10x30x2.5	2
18	MPA 01 240 530	gleitstück kettenspannung	2
19	MPA 01 240 540	distanzstück	1
20	BA 198 020 170	kettenrad duplex 3/8"x7/32" 17t + lager	2
21	BS 531 001 000	unterlegscheibe m10 din 125	4
22	BA 102 078 020	kette duplex 3/8"x7/32" 78g	1
23	BL 801 102 002	lager komplett ucpfl 204	1
24	BA 152 200 000	verbindungsstück duplex 3/8"x7/32"	2
25	BA 162 017 200	kettenrad duplex 3/8"x7/32" 17t	1
26	BS 512 000 825	schraube m8x25 din 933	12
27	BS 532 008 254	dichtungsring m8x25x2	4
28	BA 102 086 020	kette duplex 3/8"x7/32" 86g	1
29	MPA 01 240 610	schaltgestänge	1
30	BS 511 001 042	schraube m10x50 din 931	1
31	MPA 01 240 550	distanzstück	1
32	BV 912 000 010	rückholfeder	2
33	BA 162 021 200	kettenrad duplex 3/8"x7/32" 21t	1
34	BH 820 203 020	dichtung	1
35	BA 602 004 802	zahnradgetriebe m2 48z	1
36	BB 341 060 656	keil 6x6x56 din 6880	1
37	BA 602 002 102	zahnradgetriebe m2 21z	1
38	BB 341 060 618	keil 6x6x18 din 6880	1
39	BL 801 102 001	lager komplett aspfl 204	3
40	MPA 01 241 040	antriebsasche	1
41	MPA 01 240 620	exzenterrad	1
42	BB 351 060 646	keil 6x6x46 din 6885a	1
43	BB 501 132 000	spannbuchse tl 1610-20	1
44	BA 563 712 501	riemenscheibe spb 125 tl1610	1
45	BB 501 310 160	madenschraube 3/8"x5/8"	2
46	BS 512 000 816	schraube m8x16 din 933	1
47	MPA 01 241 220	befestigungshaken rückholfeder	1
48	BV 915 000 010	zugfeder mit begrenzer	1
49	BY 100 106 100	schmiernippel m6 din 71412	3
50	BA 162 050 200	kettenrad duplex 3/8"x7/32" 50t	1
51	BB 341 060 653	keil 6x6x53 din 6880	1
52	BS 502 000 800	mutter selbstsichernd m8 din 985	2

53	MPA 01 240 520	lagerbefestigung	1
54	MPA 01 240 480	schneckenfÖrderer	1
55	BL 802 202 505	lager ucup205	1
56	MPA 01 240 580	distanzstÜck messerwelle	1
57	MPA 01 241 221	buerste	1
58	MPA 01 240 630	hÜlse	1
59	BW 108 512 000	rad 80/40-38	1
60	BS 511 000 844	schraube m8x60 din 931	1
61	MPA 01 240 660	zwischenstÜck zahnradereinheit	1
62	MPA 01 240 670	zwischenring zahnrad rahmen	1
63	BL 002 004 203	lager 6004 zz	2
64	BB 002 000 420	sicherungsring 42 din 472	2
65	MPA 01 240 680	distanzstÜck lagers zahnradereinheit	1



ELIET DZC -- TIL MOUVEMENT						
NO	MMA 01 240 160	REV	2	DATE	2009/10/13	

#	Artikelnummer	Ersatzteilbezeichnung	Anzahl
1	MPA 01 241 104	vorderrad	1
2	MPA 01 241 103	oberplatte vorderrad	1
3	MPA 01 241 126	abdeckblech vorne	1
4	BS 512 000 616	schraube m6x16 din 933	12
5	BS 533 000 600	sicherungsring m6 din 127b	12
6	BS 531 000 600	unterlegscheibe m6 din 125	20
7	BS 501 000 600	mutter m6 din 934	6
8	MPA 01 241 039	schutz vorderrad	2
9	BS 512 001 016	schraube m10x16 din 933	8
10	BS 533 001 000	sicherungsring m10 din 127b	12
11	BS 531 001 000	unterlegscheibe m10 din 125	20
12	MPA 01 240 450	unterlegscheibe höhenregelung	9
13	BS 512 001 030	schraube m10x30 din 933	1
14	MPA 01 241 145	hebestange	1
16	BS 502 000 800	mutter selbstsichernd m8 din 985	4
17	BS 531 000 800	unterlegscheibe m8 din 125	6
18	BA 599 004 300	riemenspanner Ø66	3
19	BS 512 000 840	schraube m8x40 din 933	3
20	MPA 01 241 287	halter kabelführung	1
21	BR 112 100 600	buchse nylon (10/13.5/25x6/2.5)	2
22	BV 918 000 020	feder	1
23	BS 502 000 600	mutter selbstsichernd m6 din 985	2
24	BS 554 100 620	schraube m6x20 din 603	2
25	MPA 01 241 288	kabelzieher	1
26	MPA 01 241 225	halter kontakt	2
27	BS 511 001 040	schraube m10x40 din 931	2
28	BA 700 100 100	linearmotor	1
29	BS 502 001 000	mutter selbstsichernd m10 din 985	3
30	BE 400 010 100	reed-kontakt	3
31	BE 400 010 101	magnet	2
32	BE 160 013 000	umkehrrelais 12v	5
33	BE 160 011 000	adapter (9-polig)	5
34	BS 522 500 508	schraube m5x8 iso 7380	2
35	BS 531 000 500	unterlegscheibe m5 din 125	2
36	MPA 01 241 140	teilhebel	1
37	MPA 01 241 146	tragbügel	2
38	MPA 01 241 240	abstandhalter höhenregelung	1
39	MPA 01 241 239	tragachse höhenregelung	1
40	BR 112 201 500	buchse nylon (20/24/30x15/2)	24
41	MPA 01 241 238	rolle	1
42	MPA 01 241 241	abstandsplatte höhenregelung	1
43	MPA 01 241 313	halter rolle	2
44	BS 511 001 042	schraube m10x50 din 931	2
45	BN 630 210 500	kreuzschlitzschraube 189-50 m10x120	2
46	BS 501 001 000	mutter m10 din 934	2
47	BW 031 020 000	rad 4.50-6	1
48	MPA 01 240 470	distanzstück	2
49	MPA 01 240 460	radachse	1
50	BS 512 001 025	schraube m10x25 din 933	2
51	MPA 01 240 400	radgabel	1
52	BR 112 201 910	buchse nylon (20.5/30/35x19/2.5)	2
53	BY 100 106 100	schmiernippel m6 din 71412	1



54	MPA 01 241 311	frontplatte vorderrad	1
55	BS 511 000 835	schraube m8x35 din 931	1
56	BS 533 000 800	sicherungsring m8 din 127b	1
57	BS 532 008 306	dichtungsring m8x30x3	1