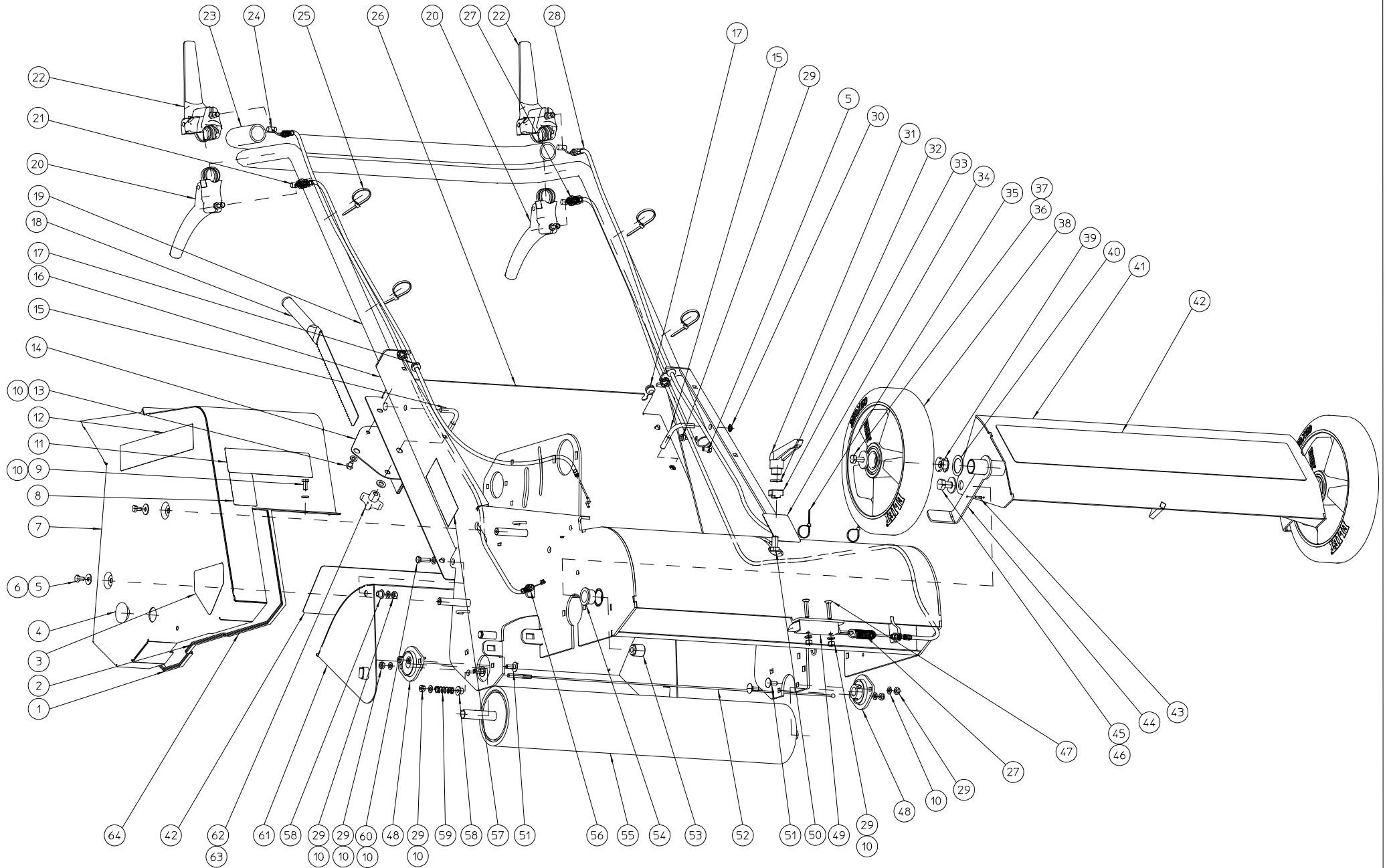


		160		DZC 600	
NO	MMA 01 420 100	REV	1	DATE	2014/09/29

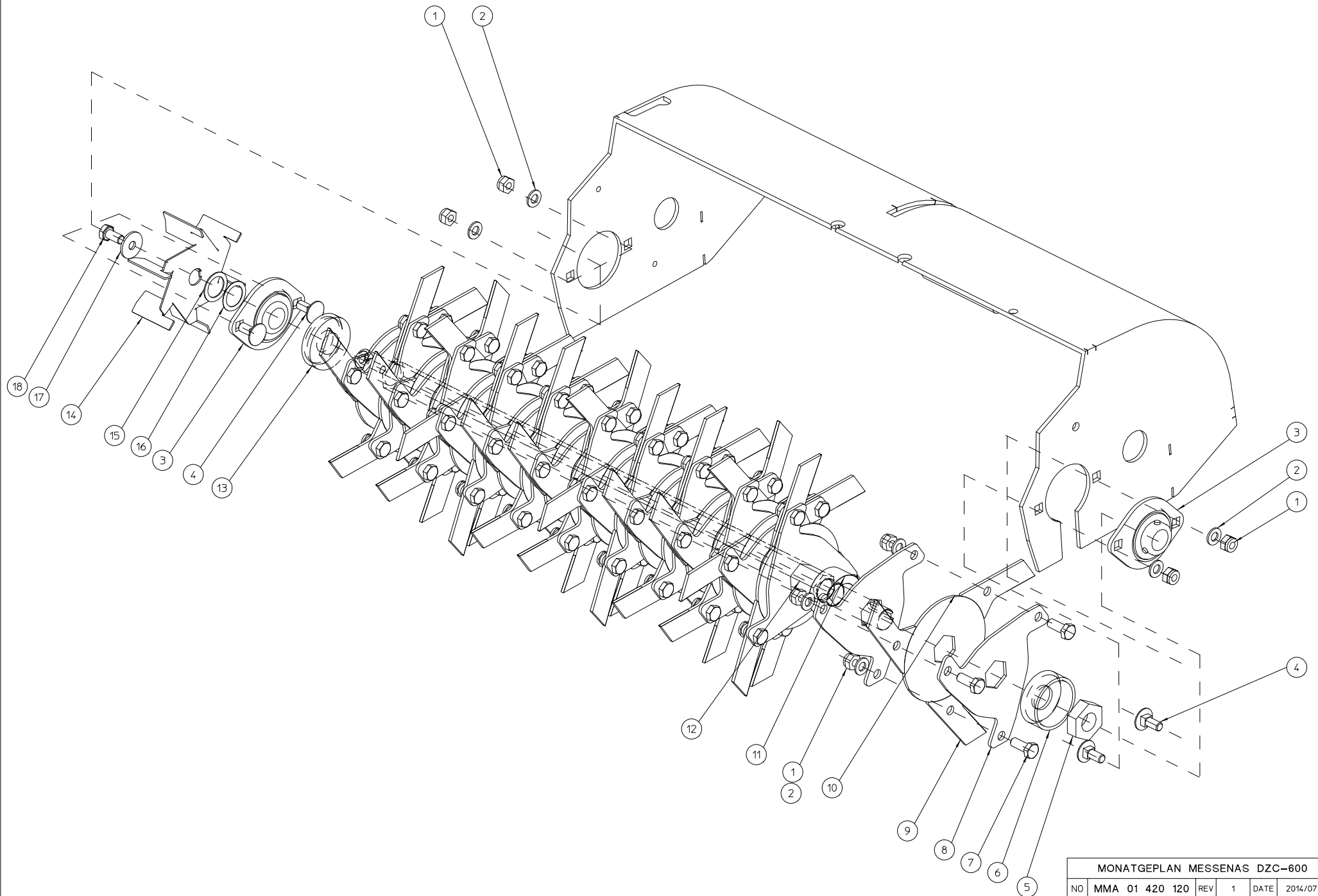
#	Artikelnummer	Ersatzteilbezeichnung	Anzahl
110	MMA 01 420 110	rahmen	0
120	MMA 01 420 120	achse messer	0
130	MMA 01 420 130	samen unit	0
140	MMA 01 420 140	antrieb messerwelle	0
150	MMA 01 420 150	antrieb tractionrolle	0
160	MMA 01 420 160	optionen	0



MONATAGE GESTEL					
NO	MMA 01 420 110	REV	1	DATE	2014/09/12

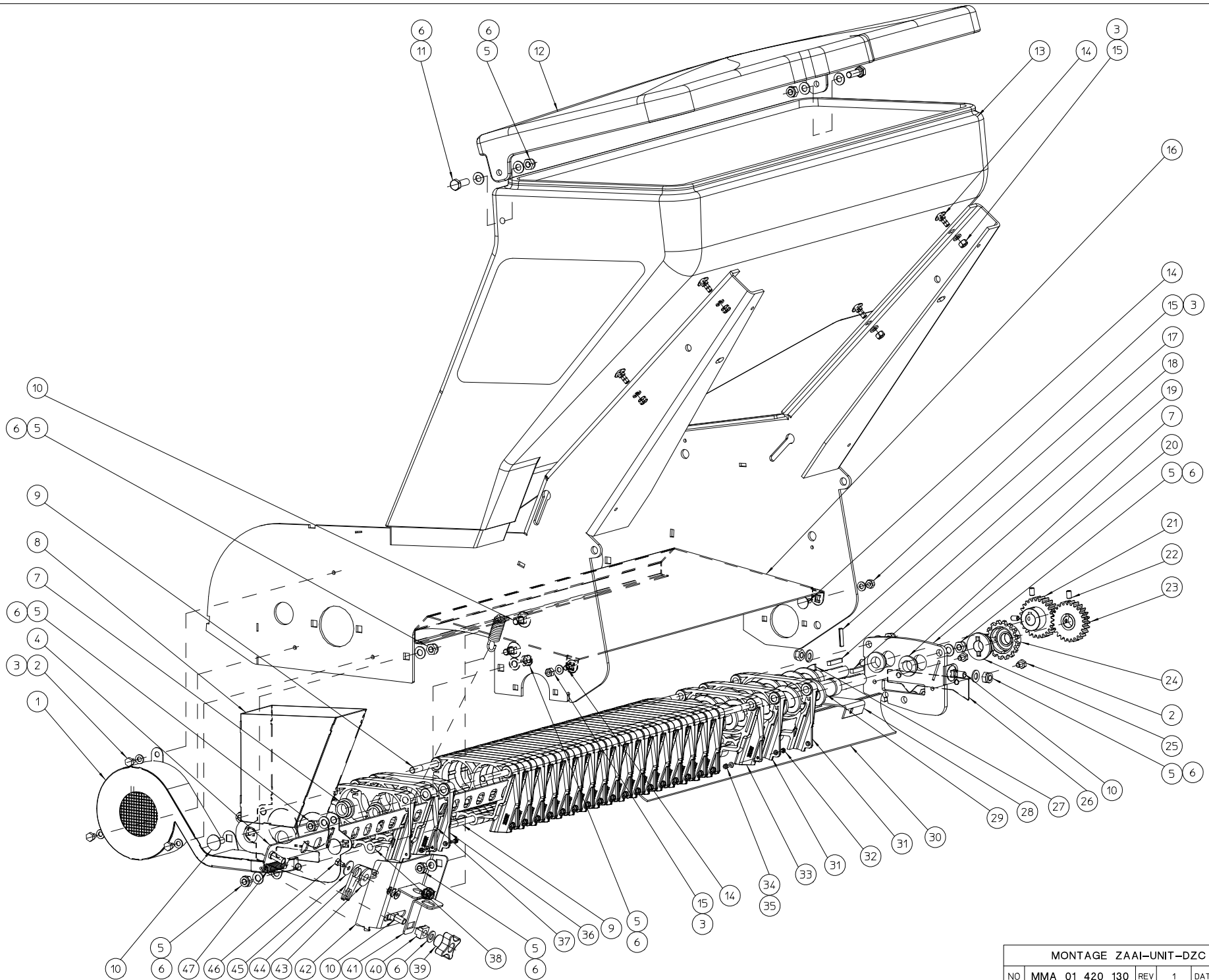
#	Artikelnummer	Ersatzteilbezeichnung	Anzahl
1	BR 000 910 615	kantenschutz gummi 615mm	1
2	BR 000 910 130	kantenschutz gummi 130mm	1
3	BQ 505 010 070	sicherheitsaufkleber 100x80 (verletzung)	1
4	BR 500 102 500	gummideckel 25x2	1
5	BS 512 000 610	schraube m6x10 din 933	4
6	BS 532 006 183	dichtungsring m6x18x1.5	2
7	MPA 01 420 195	antriebschutz	1
8	BQ 505 112 098	aufkleber schallpegel 98 db	1
9	BS 512 000 614	schraube m6x14 din 933	1
10	BS 531 000 600	unterlegscheibe m6 din 125	16
11	BQ 505 010 171	sicherheitsaufkleber 70x115 (piktogramm)	1
12	BQ 501 251 010	label-dzc600 250x44	1
13	BS 512 000 608	schraube m6x8 din 933	4
14	MPA 01 420 235	werkzeughalter	1
15	MPA 01 420 095	lenker klemme	2
16	MPA 01 420 020	rahmen	1
17	BR 000 208 030	durchführungstüllen 8/3	2
18	MPA 01 350 495	reiniger rolle	1
19	MPA 01 420 155	steuerbügel	1
20	BN 332 500 350	bediengriff	2
21	BK 153 181 220	bedienungskabel traktionwalze	1
22	BN 332 500 140	bediengriff	2
23	BN 231 002 077	weicher gummigriff dia 25mm (l=775mm)	1
24	BK 153 181 460	bedienungskabel antrieb messer	1
25	BE 043 010 140	kabelbinder 140x3.5	4
26	MPA 01 420 190	abschlussplatte	1
27	BK 153 180 350	kabel bedienung sper	1
28	BK 153 180 351	kabel saatgutführung	1
29	BS 502 000 600	mutter selbstsichernd m6 din 985	11
30	BB 011 000 070	abdeckkappe 7 mm	2
31	BN 530 110 830	spannhebel mit innengewinde m10	1
32	BS 531 001 000	unterlegscheibe m10 din 125	1
33	MPA 01 420 090	stop tiefensteuerung	1
34	BQ 501 251 030	klever tiefenkontrolle messer 70 x 50	1
35	BE 043 010 100	kabelbinder 100x2.5	2
36	BS 512 000 820	schraube m8x20 din 933	2
37	BS 532 008 306	dichtungsring m8x30x3	2
38	BW 325 025 000	rad alu 250/50/60 (e 501 pro)	2
39	BS 508 700 805	insert mit gewinde und feder rund m8	2
40	BS 036 002 510	passscheibe 25x35x1mm din988	2
41	MPA 01 420 030	scharnierschale rÄder	1
42	BQ 501 251 020	label-dzc600 250x44	2
43	BB 120 030 120	spannstift 3x12mm din1481	2
44	MPA 01 420 100	radschaber	2
45	BS 512 001 016	schraube m10x16 din 933	2
46	BS 532 010 274	dichtungsring m10x27x2	2
47	BS 522 100 630	schraube m6x30 din 7991	2
48	BL 801 101 500	lager komplett aspfl 202	2
49	BO 360 505 180	federriegel 0°	1
50	BS 554 101 025	schraube m8x60 din 603	1
51	BS 554 100 616	schraube m6x16 din 603	4
52	BK 155 250 630	abschlepkabel 2,5x 49 x 630mm	1

53	MPA 01 420 105	drehpunkt	2
54	BR 112 201 500	buchse nylon (20/24/30x15/2)	2
55	MPA 01 350 515	gummiertes traktionrolle	1
56	BS 501 900 600	mutter m6 din 439	1
57	BQ 505 010 010	aufkleber typenschild ce 120x30	1
58	BR 112 060 800	buchse nylon (6/10/15x8.5/2)	3
59	BV 925 000 010	druckfeder 1,3 x 11 x 33,6	1
60	BS 512 000 620	schraube m6x20 din 933	2
61	MPA 01 420 115	schutzschale hinter	1
62	BN 630 808 400	kreuzschlitzschraube 188-40 m8	2
63	BS 531 000 800	unterlegscheibe m8 din 125	2
64	BR 000 910 370	kantenschutz gummi 370mm	1



MONATGEPLAN MESSENAS DZC-600						
NO	MMA 01 420 120	REV	1	DATE	2014/07/18	

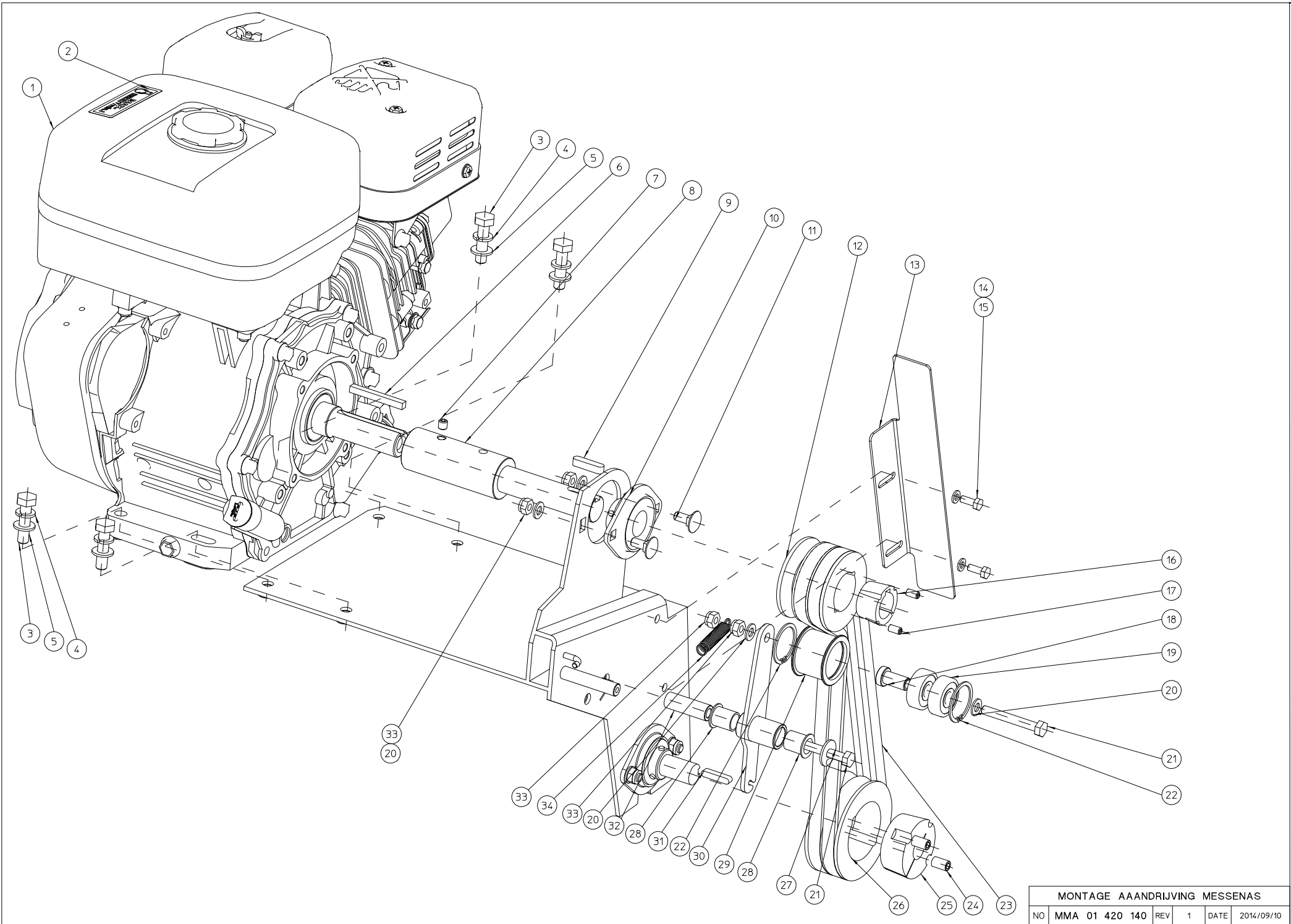
#	Artikelnummer	Ersatzteilbezeichnung	Anzahl
1	BS 502 000 800	mutter selbstsichernd m8 din 985	61
2	BS 531 000 800	unterlegscheibe m8 din 125	61
3	BL 801 102 002	lager komplett ucpl 204	2
4	BS 554 100 820	schraube m8x20 din 603	4
5	BS 501 902 200	mutter m22x1.50 din 439	1
6	MPA 01 420 055	stÜtzscheibe messer rechts	1
7	BS 512 000 820	schraube m8x20 din 933	57
8	MPA 01 420 040	messerplatte	38
9	BU 102 200 300	losmesser	57
10	MPA 01 420 035	zwischenring messer	19
11	MPA 01 420 060	distanzring messerplatte	18
12	MPA 01 420 045	achse messer	1
13	MPA 01 420 050	stÜtzscheibe messer links	1
14	MPA 01 420 135	ventilatorschraube	1
15	BS 036 002 010	passscheibe 20x28x1mm din988	1
16	BS 036 002 005	passscheibe 20x28x0.5mm din988	1
17	BS 532 008 254	dichtungsring m8x25x2	1
18	BS 512 170 816	schraube linksgewinde m8 x 1.25	1



MONTAGE ZAAI-UNIT-DZC 600						
NO	MMA 01 420 130	REV	1	DATE	2014/07/15	

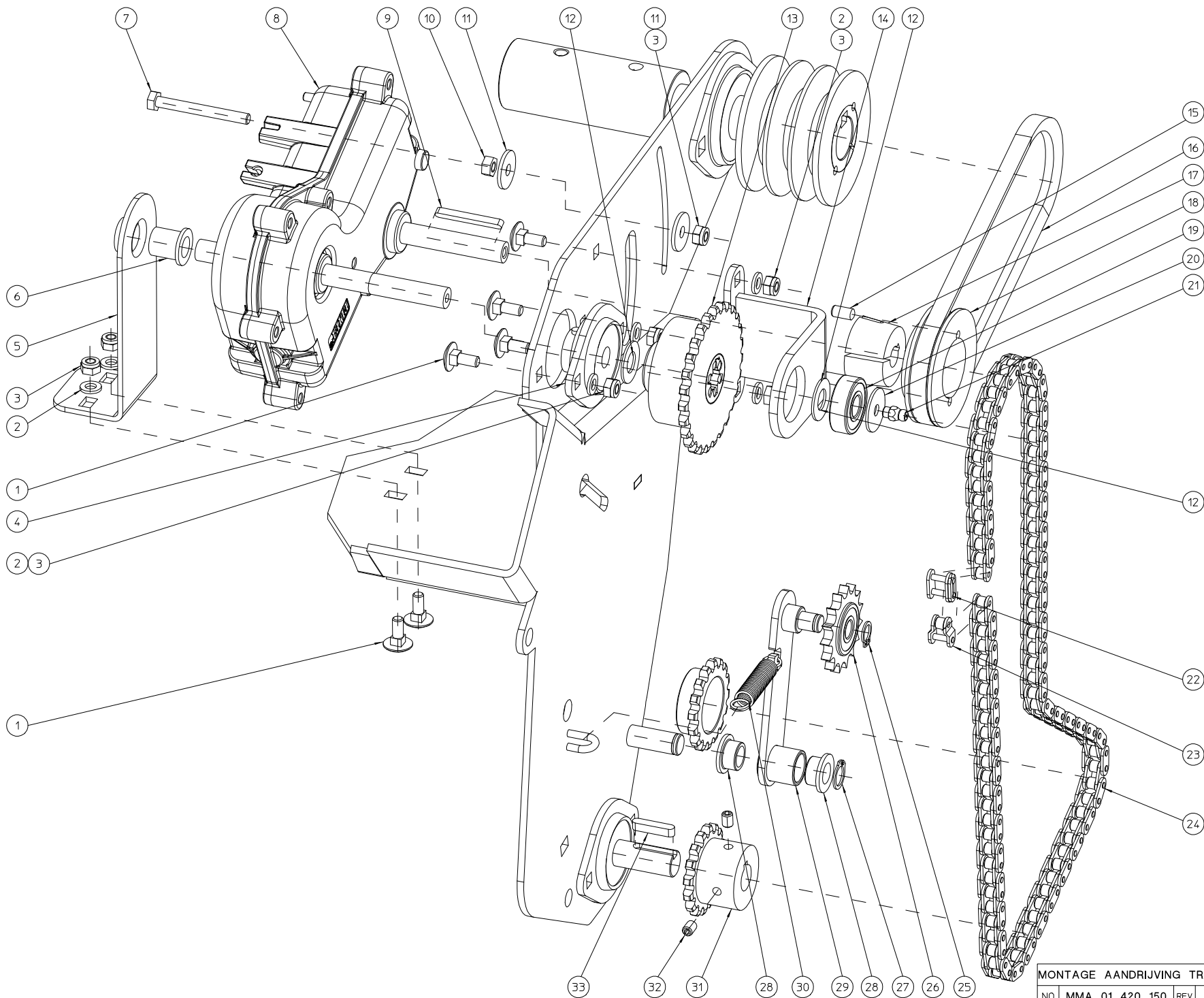


#	Artikelnummer	Ersatzteilbezeichnung	Anzahl
1	MPA 01 420 130	fan gehause	1
2	BS 512 000 608	schraube m6x8 din 933	5
3	BS 531 000 600	unterlegscheibe m6 din 125	9
4	MPA 01 420 150	dosierungplatte	1
5	BS 502 000 800	mutter selbstsichernd m8 din 985	14
6	BS 531 000 800	unterlegscheibe m8 din 125	17
7	BR 112 151 090	buchse nylon (15/21/27x10/3)	4
8	MPA 01 420 085	samentrichter	1
9	MPA 01 420 070	klemmstange	3
10	BS 554 100 820	schraube m8x20 din 603	7
11	BS 512 000 825	schraube m8x25 din 933	2
12	BR 930 040 020	abdeckung saadgutbehalter	1
13	BR 930 040 010	saadgutbehalter	1
14	BS 554 100 616	schraube m6x16 din 603	6
15	BS 502 000 600	mutter selbstsichernd m6 din 985	6
16	MPA 01 420 140	schutz sÄeinheit	1
17	BB 120 050 240	spannstift 5x24 din 1481	1
18	BB 351 050 532	keil 5x5x32 din 6885a	1
19	BB 341 050 525	keil 5x5x25 din 6880	1
20	MPA 01 420 075	abschlussplatte rechts dosierungeinheit	1
21	BA 602 002 502	zahnradgetriebe m2 25z l=31mm	1
22	BS 023 000 610	madenschraube m6x10 din 916	4
23	BA 602 002 503	zahnradgetriebe m2 25z l=12.5mm	1
24	BA 171 016 151	kettenrad 14z simplex + zahnradgetriebe	1
25	BM 262 000 009	rassel kettenrad	1
26	MPA 01 420 180	dichtplatte luftkanal	1
27	MPA 01 420 205	archimedische schraube drain	1
28	MPA 01 420 230	u support dosiervorrichtung	1
29	MPA 01 420 065	archimedische schraube	1
30	BY 431 306 059	pvc band Ø5x60x595	1
31	BR 930 040 060	verteilungseenheit links	2
32	BS 512 000 312	schraube m3x12 din 933	19
33	BR 930 040 070	verteilungseenheit rechts	1
34	BS 502 000 300	mutter selbstsichernd m3 din 985	19
35	BS 531 000 300	unterlegscheibe m3 din 125	19
36	BR 930 040 030	sa-element rechts	18
37	BR 930 040 040	sa-element links	18
38	BR 930 040 050	end sa-element	1
39	BN 630 808 400	kreuzschlitzschraube 188-40 m8	1
40	MPA 01 420 170	klemmstuck	1
41	MPA 01 420 175		1
42	MPA 01 420 160		1
43	BR 112 100 600	buchse nylon (10/13.5/25x6/2.5)	1
44	MPA 01 420 165	scharnier	1
45	BS 532 005 202	dichtungsring m5x20x1.5	1
46	BS 512 000 508	schraube m5x8 din 933	1
47	BV 912 000 010	rÜckholfeder	1



MONTAGE AAANDRIJVING MESSENAS						
NO	MMA 01 420 140	REV	1	DATE	2014/09/10	

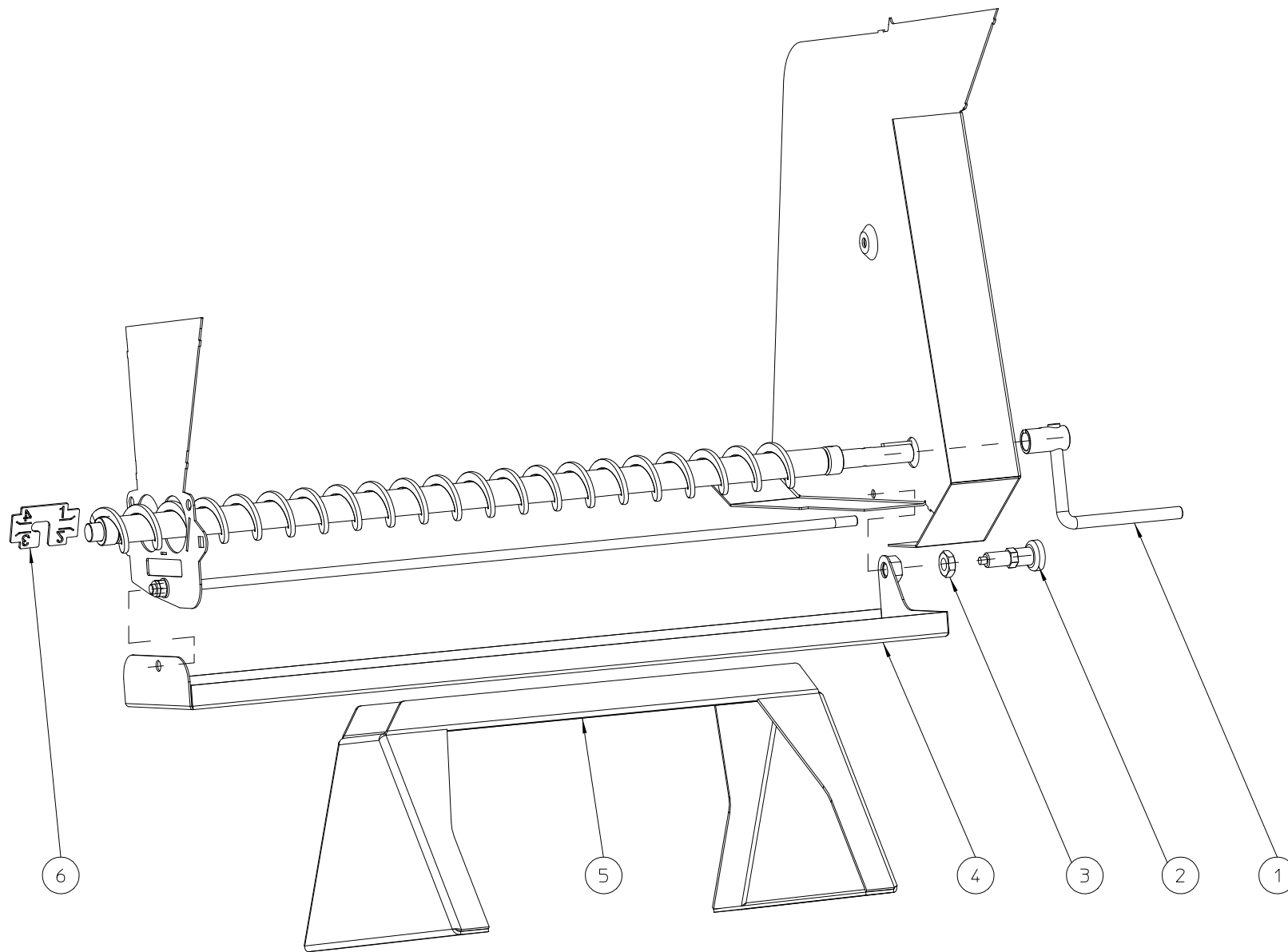
#	Artikelnummer	Ersatzteilbezeichnung	Anzahl
1	BM 204 109 000	subaru ex27	1
2	BQ 505 010 020	aufkleber max 2800 d/min 90x25	1
3	BS 511 001 040	schraube m10x40 din 931	4
4	BS 533 001 000	sicherungsring m10 din 127b	4
5	BS 531 001 000	unterlegscheibe m10 din 125	4
6	BB 342 060 657	keil 6.35x6.35x57 din 6880	1
7	BS 023 000 808	madenschraube m8x8 din 916	1
8	MPA 01 350 125	erweiterter achse motor	1
9	BB 351 080 732	keil 8x7x32 din 6885a	1
10	BL 801 102 500	lager komplett aspfl 205	1
11	BS 554 100 820	schraube m8x20 din 603	2
12	BA 562 707 130	riemenscheibe spa iii 71 tl1108	1
13	MPA 01 350 190	riemenführung	1
14	BS 531 000 600	unterlegscheibe m6 din 125	2
15	BS 512 000 616	schraube m6x16 din 933	2
16	BB 501 112 500	spannbuchse tl 1108-25	1
17	BB 501 306 130	madenschraube 1/4"x1/2"	2
18	MPA 01 350 040	abstandshalter riemenspanner verzinkt	1
19	BL 001 203 703	lager 6301 2rz	2
20	BS 531 000 800	unterlegscheibe m8 din 125	4
21	BS 511 000 844	schraube m8x60 din 931	2
22	BB 002 000 370	sicherungsring 32 din 472	2
23	BA 527 708 380	keilriemen 4l 330	2
24	BB 501 310 160	madenschraube 3/8"x5/8"	2
25	BB 501 132 000	spannbuchse tl 1610-20	1
26	BA 562 709 021	riemenscheibe spa ii 90 tl1610	1
27	BS 532 008 254	dichtungsring m8x25x2	1
28	BR 112 152 100	buchse nylon (15.4/18/23x21/1)	2
29	MPA 01 350 030	druckrolle riemenspanner	1
30	MPA 01 350 025	stütze druckrolle	1
31	BB 351 060 630	keil 6x6x30 din 6885a	1
32	MPA 01 350 035	daum riemenspanner	1
33	BS 502 000 800	mutter selbstsichernd m8 din 985	4
34	BV 011 011 005	feder 1x11x55	1



MONTAGE AANDRIJVING TRACTIEROL DZC-600

NO	MMA 01 420 150	REV	1	DATE	2014/02/21
----	----------------	-----	---	------	------------

#	Artikelnummer	Ersatzteilbezeichnung	Anzahl
1	BS 554 100 616	schraube m6x16 din 603	6
2	BS 531 000 600	unterlegscheibe m6 din 125	6
3	BS 502 000 600	mutter selbstsichernd m6 din 985	7
4	BL 801 101 200	lager komplett aspfl 201	1
5	MPA 01 350 135	stütze reduziergetriebe	1
6	BR 112 121 900	buchse nylon (12/16/21x19/2)	1
7	BS 512 000 643	schraube m6x55 din 933	1
8	BA 670 405 405	getriebeübersetzung e600 compactor	1
9	BB 351 040 440	keil 4x4x40 din 6885a	1
10	BS 501 000 600	mutter m6 din 934	1
11	BS 532 006 224	dichtungsring m6x22x2	2
12	BR 111 120 100	buchse nylon (12.2x24x1.3)	2
13	BA 171 027 289	kettenrad 27z simplex + clutch mechanism	1
14	MPA 01 350 260	wellenbock	1
15	BB 501 306 130	madenschraube 1/4"x1/2"	2
16	BA 521 404 870	keilriemen z 487	1
17	BB 501 111 200	spannbuchse tl 1108-12	1
18	BA 561 706 310	riemenscheibe spz 63 tl1108	1
19	BL 001 203 203	lager 6201 zz	1
20	BS 532 006 253	dichtungsring m6x25x1.5	1
21	BY 100 106 100	schmiernippel m6 din 71412	1
22	BA 151 200 000	verbindungsstück simplex 3/8"x7/32"	1
23	BA 151 400 000	verbindungsstück simplex (1/2) 3/8"x7/32"	1
24	BA 101 097 020	kette simplex 3/8"x7/32" 97g	1
25	BB 001 000 100	sicherungsring 10 din 471	1
26	BA 198 010 150	kettenrad simplex 3/8"x7/32" 15t + lager	1
27	BB 001 000 120	sicherungsring 12 din 471	1
28	BR 112 121 090	buchse nylon (12/16/22x10/2)	2
29	MPA 01 420 110		1
30	BV 011 311 005	feder 1,3x11x55	1
31	BA 171 016 002	kettenrad 16z simplex	1
32	BS 023 000 608	madenschraube m6x8 din 916	2
33	BB 351 050 525	keil 5x5x25 din 6885a	1



OPTTIES DZC-600					
NO	MMA 01 420 160	REV	1	DATE	2014/09/29

#	Artikelnummer	Ersatzteilbezeichnung	Anzahl
1	MPA 01 420 120		1
2	BN 000 212 550	arretierbolzen mit rastnut	1
3	BS 501 901 202	mutter m12x1 din 439b	1
4	MPA 01 420 185	messbehälter dzc600	1
5	MPA 01 420 220	easy clean	1
6	MPA 01 420 210		1