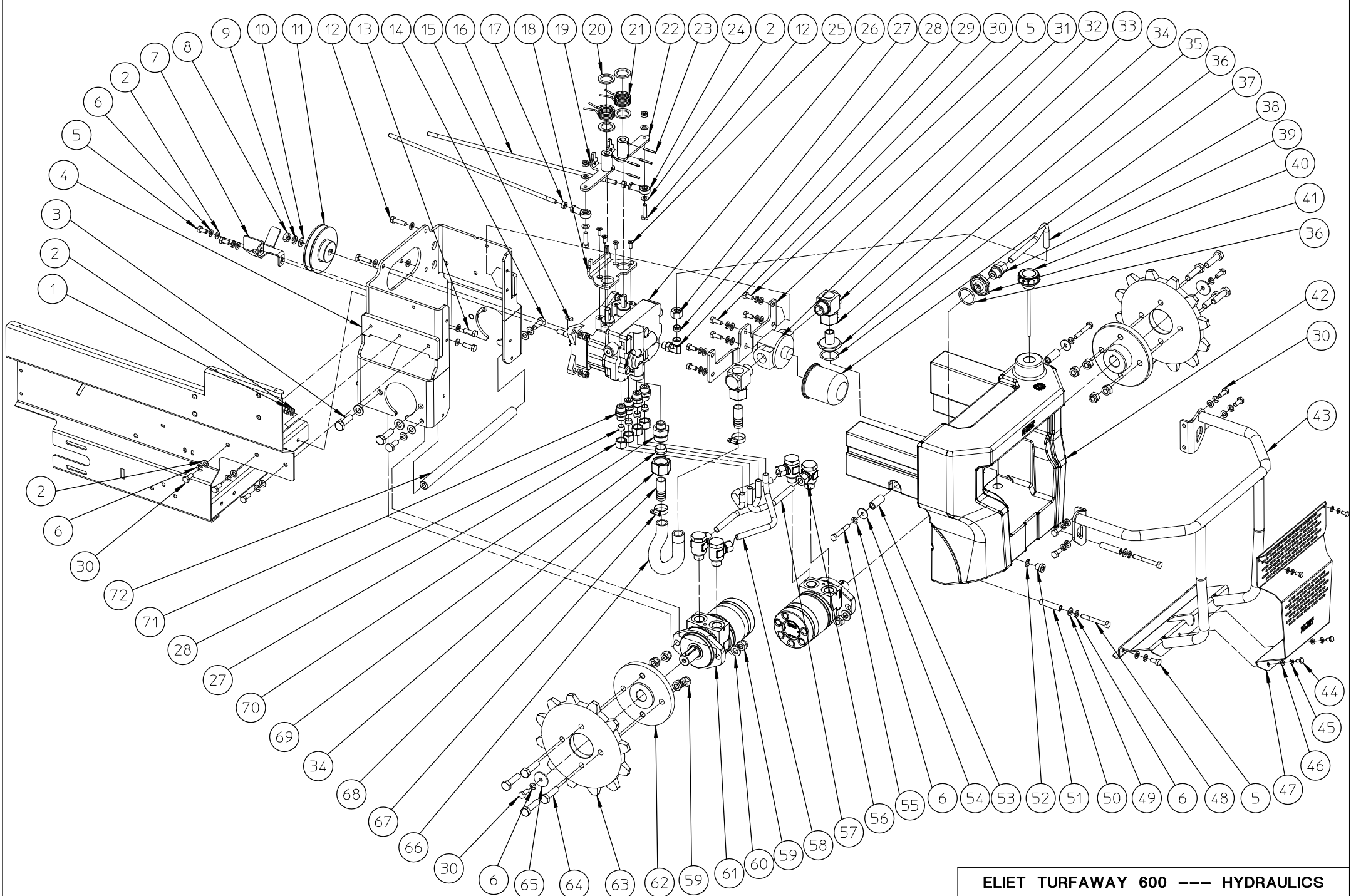


ELIET TURFAWAY 600 --- GENERAL				
NO	MMA 01 411 100	REV	1	DATE 2019/10/14

MMA 01 411 100

ELIET TURFAWAY 600

N° pc	Nom	Description	Qté totale
1	MMA 01 411 150	ASS GUIDON COMMANDE	1
2	MMA 01 411 160	ASS TRANSMISSION	1
3	MMA 01 411 170	ASS OPTION MASSE	1
4	MMA 01 411 110	ASS. POMPE - MOTEUR HYDRAULIQUE TRACTION	1
5	MMA 01 411 120	ASS CHASSIS	1
6	MMA 01 411 140	ASS CHARIOT PORTE COUTEAU	1
7	MMA 01 411 130	ASS COUTEAU	1



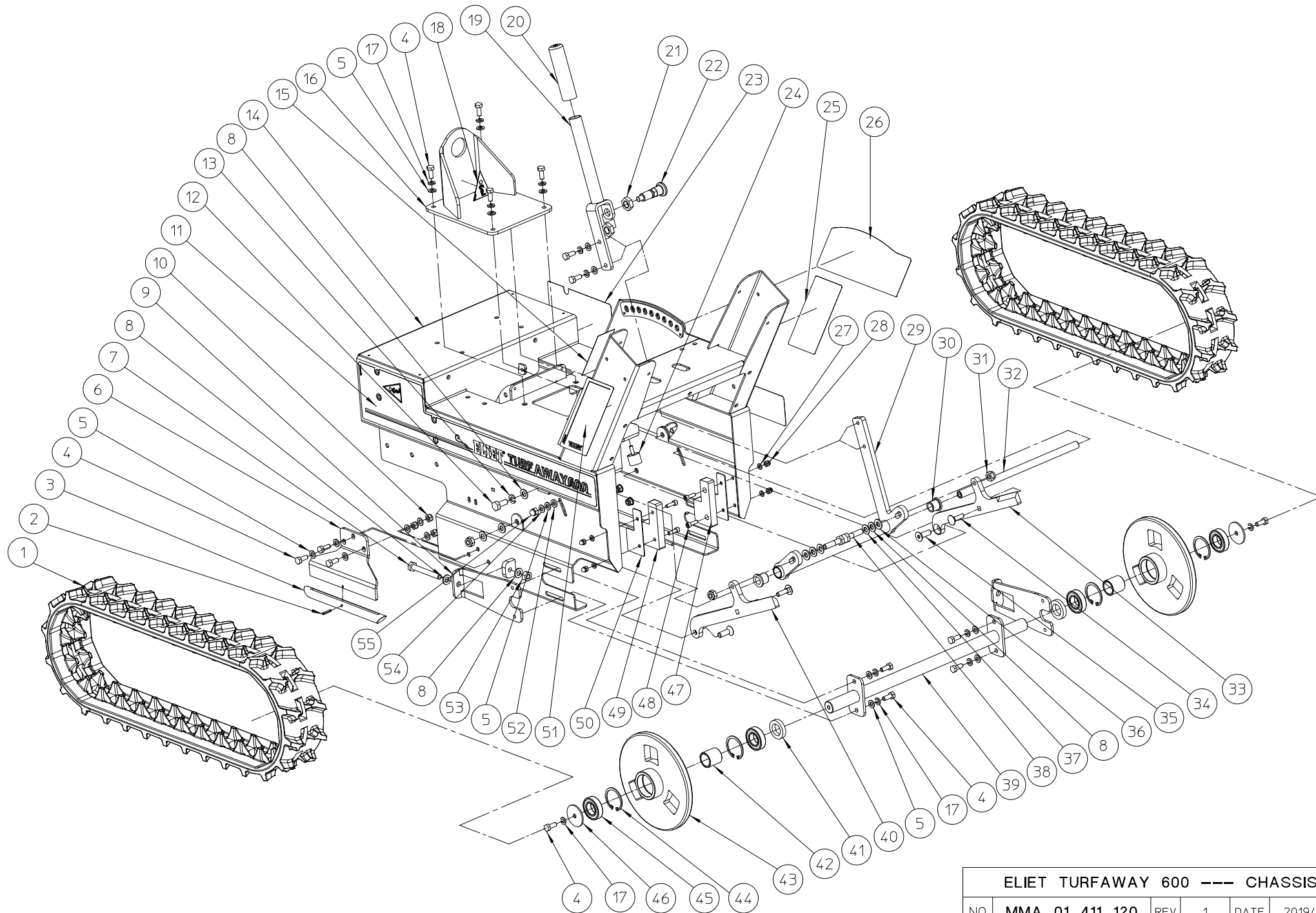
ELIET TURFAWAY 600 --- HYDRAULICS					
NO	MMA 01 411 110	REV	1	DATE	2019/11/07

MMA 01 411 110

ASS. POMPE - MOTEUR HYDRAULIQUE TRACTION

Pos No	Name	Description	Total Qty
0	MMA 01 411 110	ASS. POMPE - MOTEUR HYDRAULIQUE TRACTION	0
1	BS 502 000 800	DIN 985 ECROU NYLON M8	10
2	BS 531 000 800	DIN 125 RONDELLE M8	40
3	BS 512 001 240	DIN 933 VIS M12X40	4
4	MPA 01 411 040	SUPPORT POMPE MOTEUR HYDRO	1
5	BS 512 000 816	DIN 933 VIS M8X16	8
6	BS 533 000 800	DIN 127 RONDELLE GROER M8	26
7	MPA 01 411 380	SUPPORT COURROIE POMPE	1
8	BS 501 071 000	DIN 934 ECROU M10-L	1
9	BS 533 001 000	DIN 127 RONDELLE GROER M10	3
10	BS 531 001 000	DIN 125 RONDELLE M10	3
11	BA 565 710 011	POULIE POMPE SPA 100	1
12	BS 512 000 830	DIN 933 VIS M8X30	6
13	BS 512 000 825	DIN 933 VIS M8X25	4
14	BS 512 001 025	DIN 933 VIS M10X25	2
15	BB 351 050 518	DIN 6885A CLAVETTE 5X5X18	1
16	MPA 01 411 620	TRINGLE COMMANDE POMPE	2
17	BS 501 000 800	DIN 934 ECROU M8	2
18	MPA 01 411 360	POSITIONNEUR LEVIER DE POMPE	1
19	MPA 01 411 210	LEVIER DROIT COMMANDE POMPE	1
20	MPA 01 310 870	RONDELLE	4
21	BV 923 000 010	RESSORT POSITIONNEUR	2
22	MPA 01 411 220	LEVIER GAUCHE COMMANDE POMPE	1
23	BB 120 040 300	GOUPILLE CREUSE 4X30	4
24	BL 650 800 800	STANGKOP	2
25	BS 522 100 616	DIN 7991 VIS A TETE FRAISEE M6X16	4
26	BH 240 907 001	POMPE HYDRAUSTATIQUE KP2_07CC	1
27	BH 508 121 200	NUT TD81-12L	5
28	BH 508 821 200	CUTTING RING TD88-12LS	5
29	BH 522 091 214	RING FITTING TD514-12L9/16UNF -- L MM - BO	1
30	BS 512 000 820	DIN 933 VIS M8X20	14
31	MPA 01 411 320	SUPPORT FILTRE HYDRAULIQUE	1
32	BH 280 612 120	SUPPORT FILTRE HUILE 3/4 25M ASPIRATION	1
33	BH 513 132 012	RING FITTING TD131-20SR3/4" -- BANJO - ASS.	2
34	BH 508 142 000	NUT TD81-20S	1
35	MPA 01 411 550	EMBOUT 20MM - 1/2"	1
36	BH 812 345 350	O-RING 34,52 X 3,53 MM	2
37	BH 280 212 010	CARTOUCHE FILTRE HUILE SPIN ON 3.4 GAS	1
38	MPA 01 411 530	TUYAU HYDRAULIQUE RETOUR	1
39	BH 509 211 208	RING FITTING TD92-12LR1/2" -- I MM - ASS	1
40	BH 720 704 112	JAUGE MISELLI TMDA 3-4 L140MM	1
41	MPA 01 311 360	RACCORD MF1/2"X1/2"	1
42	BY 717 212 008	RESERVOIR HUILE -- SOD-CUTTER	1
43	MPA 01 411 120	PARE CHOC	1

44	BS 512 000 612	DIN 933 VIS M6X12	4
45	BS 533 000 600	DIN 127 RONDELLE GROER M6	4
46	BS 531 000 600	DIN 125 RONDELLE M6	4
47	MPA 01 411 490	TOLE CALANDRE	1
48	BS 511 000 845	DIN 931 VIS M8X65	2
49	BS 532 008 183	RONDELLE DE CARROSSERIE M8X18X1.5	2
50	MPA 01 411 590	ENTRETOISE FIXATION RESERVOIR	2
51	BH 518 500 400	PLUG TD185-1/4" -- I M	1
52	BH 802 012 250	O-RING Ø 12 X 2,5 MM	1
53	MPA 01 411 580	ENTRETOISE FIXATION RESERVOIR	2
54	BS 532 008 254	RONDELLE DE CARROSSERIE M8X25X2	2
55	BS 511 000 843	DIN 931 VIS M8X55	2
56	BH 513 111 209	RING FITTING TD131-12LR1/2" -- BANJO - ASS (XSDR NW	4
57	MPA 01 411 520	TUYAU HYDRAULIQUE	2
58	MPA 01 411 510	TUYAU HYDRAULIQUE	2
59	BS 502 001 200	DIN 985 ECROU NYLON M12	12
60	BS 531 001 200	DIN 125 RONDELLE M12	8
61	BH 332 519 500	MOTEUR HYDRAULIQUE PARKER TE0195CW260AAAB	2
62	BA 281 504 502	FLASQUE ROUE CROSS COUNTRY	2
63	MPA 01 411 260	ROUE TRACTION	2
64	BS 511 001 241	DIN 931 VIS M12X45	8
65	BS 532 008 356	RONDELLE DE CARROSSERIE M8X35X3	2
66	BR 212 019 027	FLEXIBLE HYDRAULIQUE DIA19MM LG27CM	1
67	BT 670 117 290	COLLIER 17X29 MM	2
68	MPA 01 411 610	RACCORD FLEXIBLE Ø20MM	2
69	BH 508 842 000	CUTTING RING TD88-20S	1
70	BH 509 292 019	RING FITTING TD92-20S3/4-16UNF -- I MM - BO	1
71	BH 509 291 219	RING FITTING TD92-12L3/4-16UNF -- I MM - BO	4
72	MPA 01 411 570	AXE ENTRETOISE CHASSIS	1

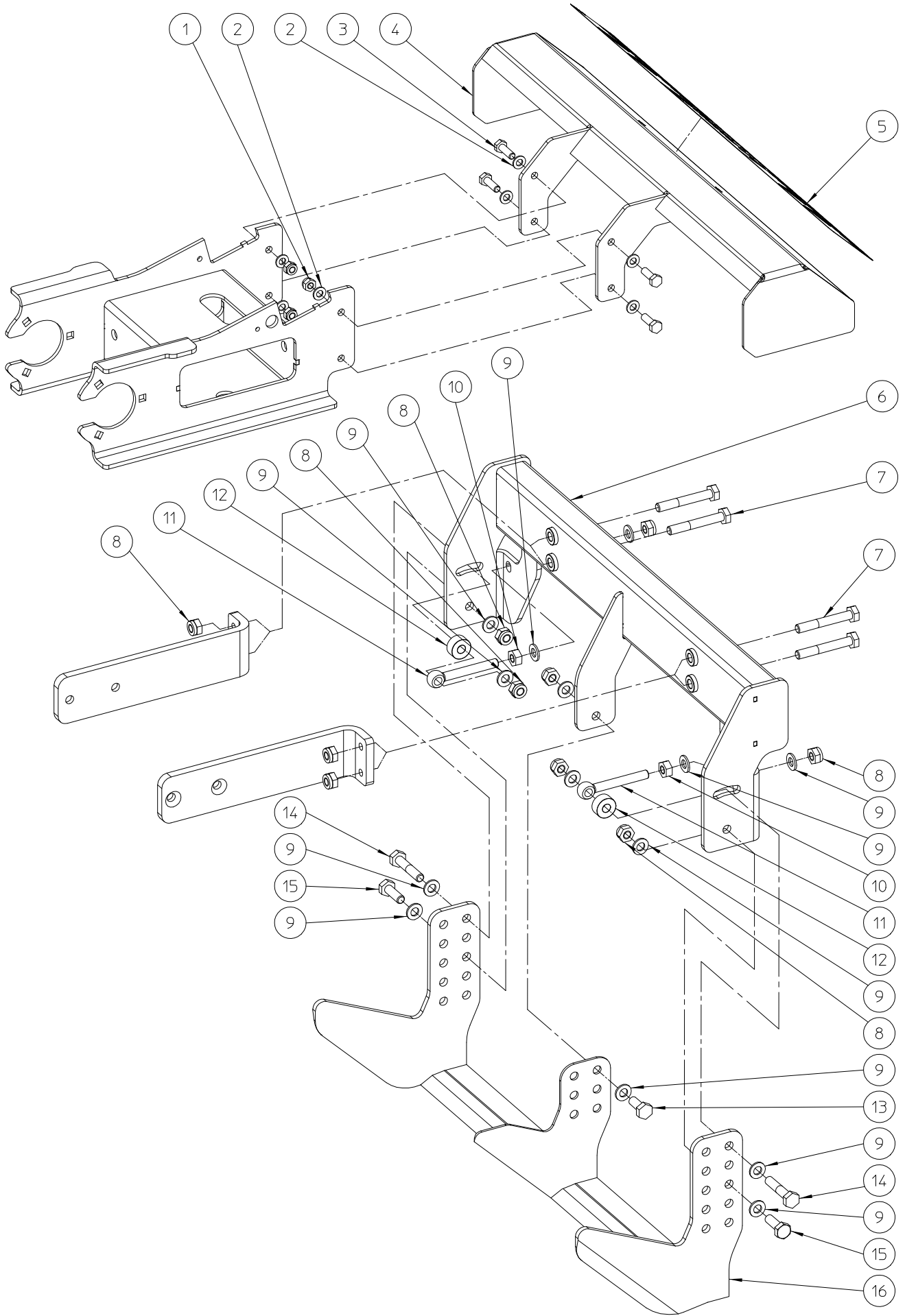


ELIET TURFAWAY 600 --- CHASSIS					
NO	MMA 01 411 120	REV	1	DATE	2019/10/14

MMA 01 411 120**ASS CHASSIS**

N° pos.	Nom	Description	Qté totale
1	BW 811 060 280	RUBBER TRACK 110 X 60W X 28	2
2	BB 120 040 200	GOUPILLE CREUSE 4X20	2
3	BR 910 001 020	GUIDE CHENILLE	2
4	BS 512 000 820	DIN 933 VIS M8X20	18
5	BS 531 000 800	DIN 125 RONDELLE M8	24
6	MPA 01 411 640	SUPPORT ERTALON GUIDE CHENILLE	2
7	BS 512 001 048	DIN 933 VIS M10X80	2
8	BS 531 001 000	DIN 125 RONDELLE M10	10
9	MPA 01 411 310	PLAT TENSION TRAIN ARRIERE	2
10	BS 502 000 800	DIN 985 ECROU NYLON M8	6
11	BQ 501 410 030	KLEVER TURFAWAY 600 LINKS	1
12	BS 512 001 025	DIN 933 VIS M10X25	2
13	BS 533 001 000	DIN 127 RONDELLE GROER M10	2
14	MPA 01 411 030	CHASSIS	1
15	BQ 505 010 010	AUT.ELIET CE 120X30	1
16	MPA 01 411 690	CROCHET	1
17	BS 533 000 800	DIN 127 RONDELLE GROER M8	12
18	BQ 501 060 100	OPHANGINGSDRIEHOEK	1
19	MPA 01 411 070	POIGNÉE LEVIER REGLAGE BUTEE HAUTEUR	1
20	BN 230 100 707	POIGNEE 25,4MM X 110 MM TYPE 7	1
21	BS 501 901 601	DIN 439 1/2 ECROU M16 X 1,5	2
22	BN 000 216 580	VERROU Ø 10MM-M16X1.5 (GN817-10-12B)	1
23	BQ 501 410 020	KLEVER TURFAWAY 600 RECHTS	1
24	BR 600 525 200	TRILLINGSDEMPER D25X20-M6/18-SCHORE 70	2
25	BQ 501 410 040	KLEVER TURFAWAY 600 STUUR RECHTS	1
26	BQ 501 410 100	KLEVER TURFAWAY 600 DIEPTEREGELING	1
27	BS 531 000 600	DIN 125 RONDELLE M6	4
28	BS 505 800 600	DIN 986 ECROU NYLON A TETE RONDE M6	4
29	MPA 01 411 060	PIVOT DE REGLAGE HAUTEUR	1
30	BR 112 152 090	PALIER + COL. (15/21/27X3+17)	2
31	BS 502 001 000	DIN 985 ECROU NYLON M10	4
32	MPA 01 411 450	AXE PIVOT REGLAGE BUTEE HAUTEUR	1
33	MPA 01 411 270	BUTEE DROITE	1
34	BS 554 100 830	DIN 603 VIS A BOIS M8X30	2
35	BS 522 101 030	DIN 7991 VIS A TETE FRAISEE M10X30	2
36	BR 111 100 200	BAGUE NYLON 10.5/21X2.5	2
37	BS 033 510 201	RONDELLE RESSORT 20 X 10,2 X 1,1 DIN2093A	4
38	BS 511 001 040	DIN 931 VIS M10X40	2
39	MPA 01 411 100	AXE SUPPORT ROUE ARRIERE	1
40	MPA 01 411 280	BUTEE GAUCHE	1
41	MPA 01 411 290	ENTRETOISE ROUE ARRIERE	2
42	MPA 01 411 460	BAGUE ENTRETOISE ROULEMENT	2
43	MPA 01 411 240	ROUE DE TENSION CHENILLE	2
44	BB 002 000 470	CIRCLIPS INTERIEUR DIN 472 DIA:47	4

45	BL 002 504 703	DIN 625 ROUL.NTN 6005 2RZ	4
46	MPA 01 310 760	RONDELLE DE PROTECTION	2
47	BR 910 000 990	NYLON DE GUIDAGE DROIT	1
48	BS 521 100 620	DIN 912 VIS UMBRACO M6X20	4
49	BR 910 000 995	NYLON DE GUIDAGE GAUCHE	1
50	MPA 01 411 730	TOLE EPAISSEUR POUR NYLON	2
51	BQ 501 410 050	KLEVER TURFAWAY 600 STUUR LINKS	1
52	BR 111 080 300	RONDELLE NYLON 8.2 X 16 X 3	2
53	BS 501 001 000	DIN 934 ECROU M10	2
54	BS 033 508 161	RONDELLE RESSORT 16 X 8,2 X 0,9 DIN2093A	2
55	BS 505 800 800	DIN 986 ECROU NYLON A TETE RONDE M8	2



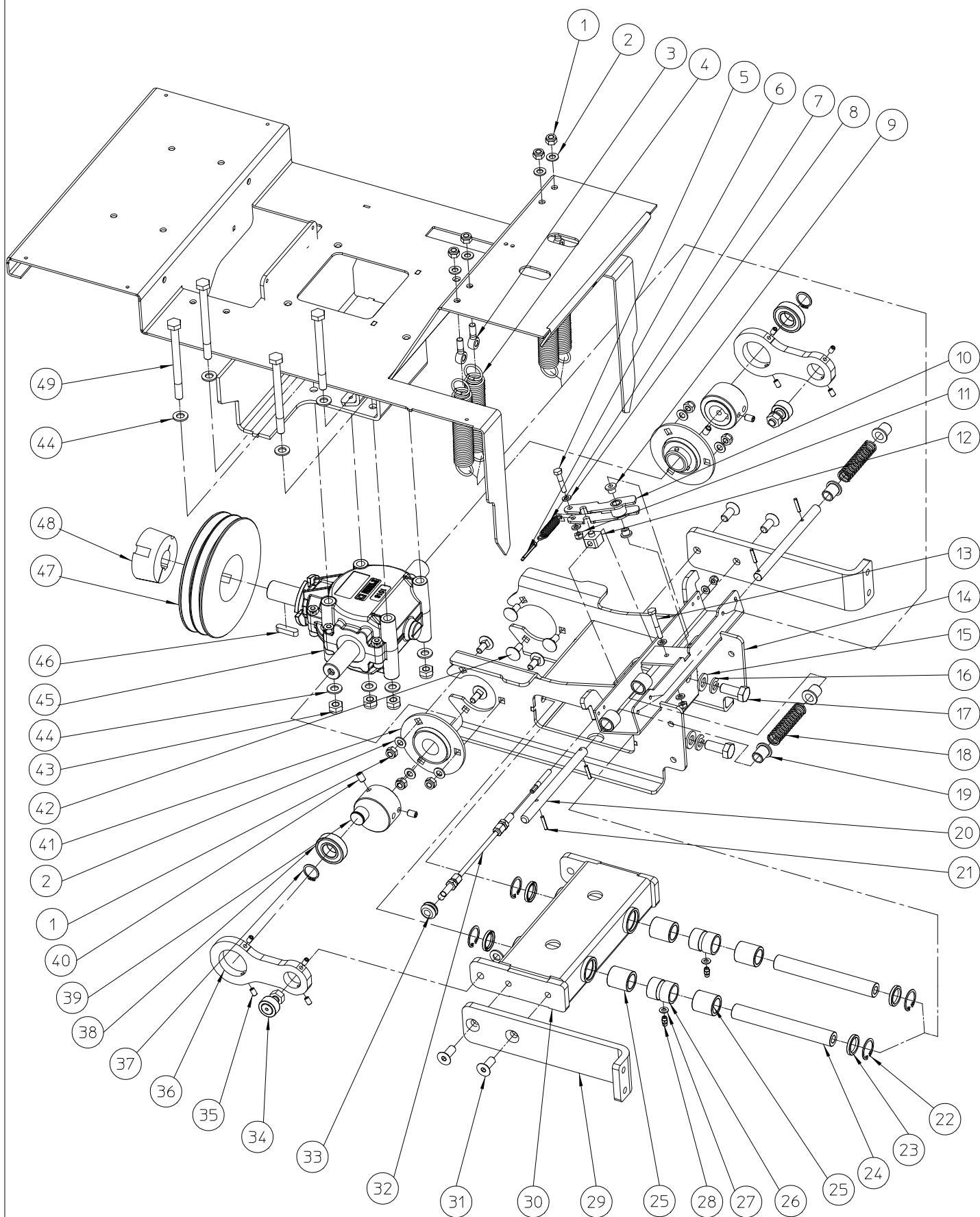
ELIET TURFAWAY 600 -- CUTTER					
NO	MMA 01 411 130	REV	1	DATE	2020/03/10

MMA 01 411 130

ASS COUTEAU

N° pos.	Nom	Description
1	BS 502 000 800	DIN 985 ECROU NYLON M8
2	BS 531 000 800	DIN 125 RONDELLE M8
3	BS 512 000 825	DIN 933 VIS M8X25
4	MPA 01 411 180	PROTECTION COUTEAU
5	BQ 501 410 110	KLEVER TURFAWAY 600 VOETBEDIENING
6	MPA 01 411 170	SUPPORT COUTEAU
7	BS 511 001 046	DIN 931 VIS M10X70
8	BS 502 001 000	DIN 985 ECROU NYLON M10
9	BS 531 001 000	DIN 125 RONDELLE M10
10	BS 501 001 000	DIN 934 ECROU M10
11	BS 551 001 048	DIN 444 CORPS DE BOULON A OEIL M10X80
12	MPA 01 411 750	ENTRETOISE REGLAGE COUTEAU
13	BS 512 001 025	DIN 933 VIS M10X25
14	BS 511 001 042	DIN 931 VIS M10X50
15	BS 512 001 030	DIN 933 VIS M10X30
16	MPA 01 411 500	COUTEAU SOD CUTTER

Qté totale	
	4
	8
	4
	1
	1
	1
	4
	11
	14
	2
	2
	2
	1
	2
	2
	1



TURFAWAY 600 --- TRANSMISSION CUTTER

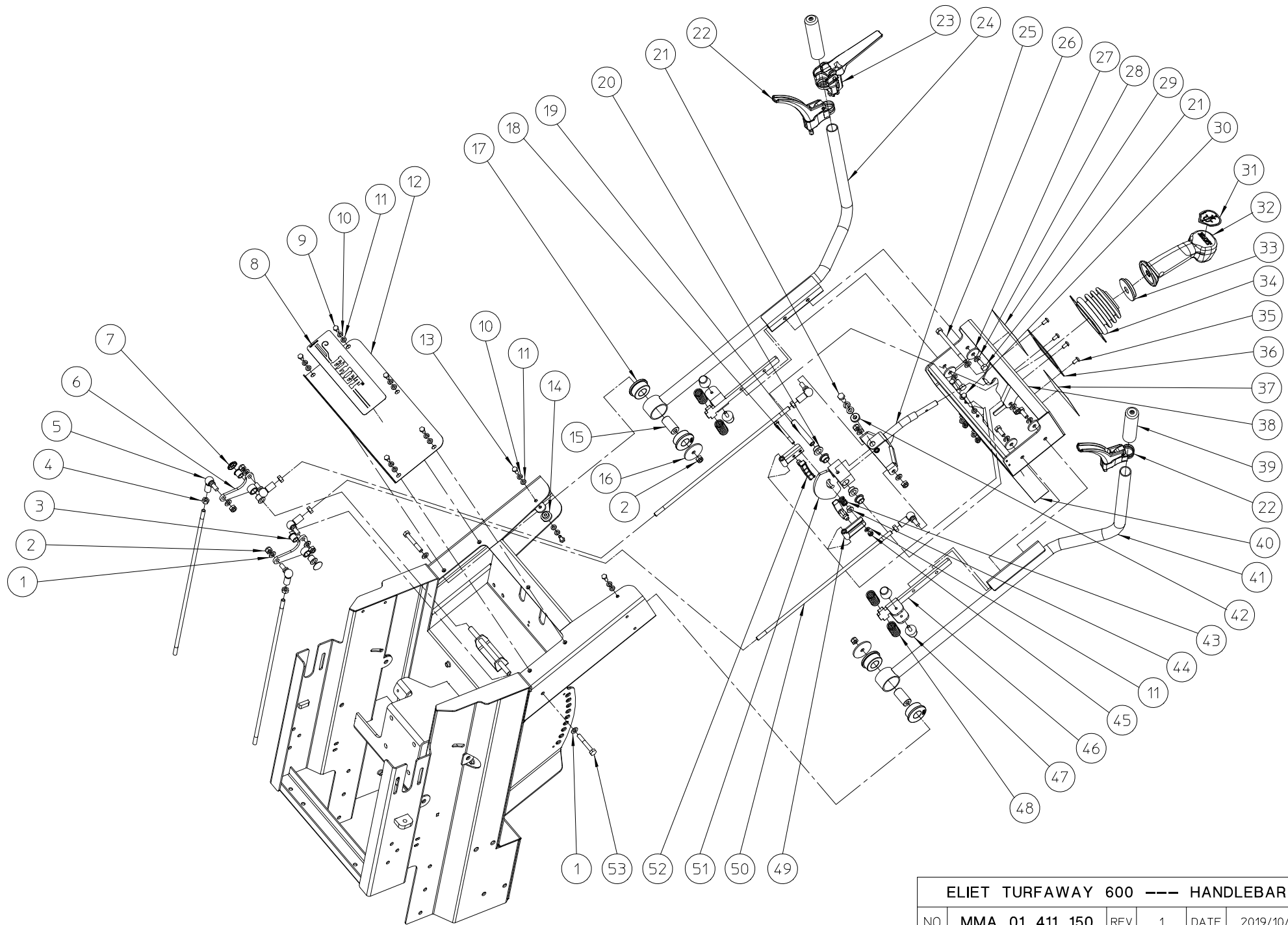
NO	MMA 01 411 140	REV	1	DATE	2019/10/14
----	----------------	-----	---	------	------------

MMA 01 411 140

ASS CHARIOT PORTE COUTEAU

N° pos.	Nom	Description	Qté totale
1	BS 502 000 800	DIN 985 ECROU NYLON M8	10
2	BS 531 000 800	DIN 125 RONDELLE M8	10
3	BS 551 000 830	DIN 444 CORPS DE BOULON A OEIL M8X30	4
4	BV 919 000 030	RESSORT DE TRACTION	4
5	BS 511 000 630	DIN 931 VIS M6X30	1
6	BB 135 070 281	SPLITPEN 4X28	1
7	BV 011 311 005	TREKVEER 1,3X11X55	1
8	BS 531 000 600	DIN 125 RONDELLE M6	5
9	BR 112 060 800	PALIER + COL. (6/10/15X2+6.5)	2
10	MPA 01 411 190	LEVIER VERROU	1
11	BS 502 000 600	DIN 985 ECROU NYLON M6	3
12	MPA 01 411 410	ATTACHE CABLE VERROU	1
13	BS 511 000 640	DIN 931 VIS M6X40	1
14	MPA 01 411 150	CHASSIS SUPPORT CHARIOT PORTE COUTEAU	1
15	BS 531 001 200	DIN 125 RONDELLE M12	4
16	BS 533 001 200	DIN 127 RONDELLE GROER M12	4
17	BS 512 001 230	DIN 933 VIS M12X30	4
18	BV 907 000 030	RESSORT DE PRESSION Ø:14 L:75 Ø FIL:2 P:5,7	2
19	BR 112 201 290	MFM_12_16_20	4
20	MPA 01 411 440	AXE VERROU	2
21	BB 120 040 200	GOUPILLE CREUSE 4X20	4
22	BB 002 000 280	CIRCLIPS INTERIEUR DIN 472 DIA:28	4
23	BR 302 120 284	BOURRAGE 20X28X4	4
24	MPA 01 411 420	AXE CHARRIOT PORTE COUTEAU	2
25	BL 866 010 010	BAGUE EN BRONZE FMTC20	4
26	MPA 01 411 430	ENTRETOISE COUSINET	2
27	BS 036 000 610	DIN 988 RONDELLE D'AJUSTAGE Ø12X6X1	2
28	BY 100 106 100	GRAISSEUR M6	2
29	MPA 01 411 350	BRAS PORTE COUTEAU	2
30	MPA 01 411 160	CHARIOT PORTE COUTEAU	1
31	BS 522 101 025	DIN 7991 VIS A TETE FRAISEE M10X25	4
32	BK 153 181 437	CABLE VERROU	1
33	BR 000 209 040	HELAVIA PASSE FIL 90/160/40	1
34	BL 621 002 605	NOKKENROL NTN KR 26 FLLH/3AS	2
35	BS 023 000 610	DIN 916 VIS DE PRESSION M6X10	8
36	MPA 01 411 670	BIELLE 26-42	2
37	BB 001 000 200	CIRCLIPS EXTERIEUR DIN 471 DIA:20	2
38	BL 002 004 203	DIN 625 ROUL.NTN 6004 2RZ	2
39	MPA 01 411 680	MOYEU EXCENTRIQUE (COURSE 28MM)	2
40	BS 023 000 812	DIN 916 VIS DE PRESSION M8X12	4
41	BL 801 502 500	PALIER COMPLET ASPF 205	2
42	BS 554 100 820	DIN 603 VIS A BOIS M8X20	6
43	BS 502 001 000	DIN 985 ECROU NYLON M10	4
44	BS 531 001 000	DIN 125 RONDELLE M10	10

45	BA 670 120 907	BOITE BONDIOLI (S1018190G222)	1
46	BB 351 080 732	DIN 6885A CLAVETTE ARRONDIE 8X7X32	1
47	BA 562 716 020	POULIE SPA 160-2 TL2012	1
48	BB 501 152 500	MOYEU AMOVIBLE TL2012_25	1
49	BS 511 001 052	DIN 931 VIS M10X120	4

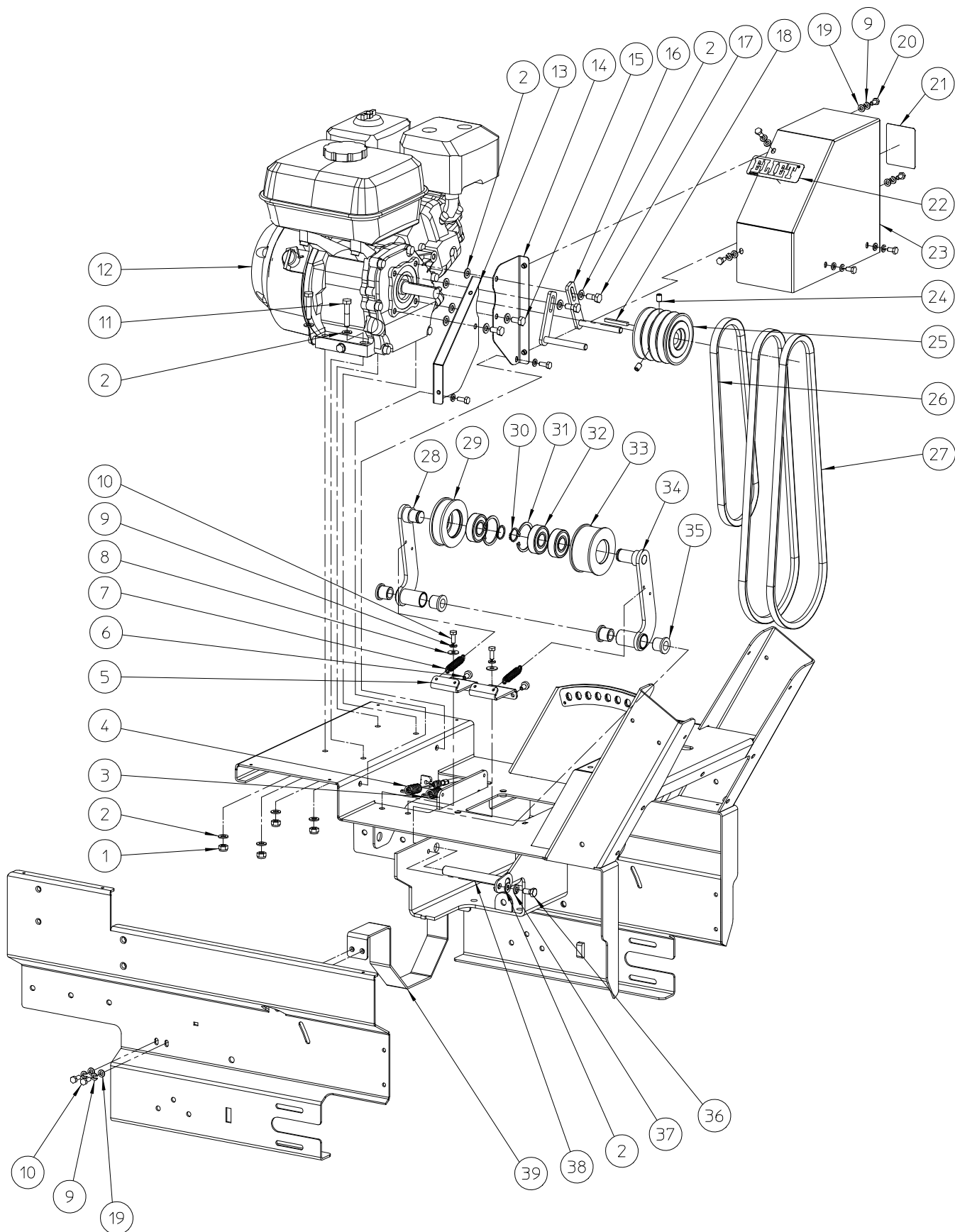


ELIET TURFAWAY 600 --- HANDLEBAR					
NO	MMA 01 411 150	REV	1	DATE	2019/10/14

MMA 01 411 150 ASS GUIDON COMMANDE

N° pos.	Nom	Description	Qté totale
1	BS 531 000 800	DIN 125 RONDELLE M8	12
2	BS 502 000 800	DIN 985 ECROU NYLON M8	9
3	BR 112 101 490	PALIER + COL. (10/14/17.5X1+13)	4
4	BS 501 000 800	DIN 934 ECROU M8	6
5	BA 230 010 800	ROTULE M8	6
6	MPA 01 411 110	RENOI D ANGLE COMMANDE POMPE	2
7	BB 011 000 100	STARLOCK 10MM	2
8	BQ 501 410 060	KLEVER TURFAWAY 600 STUUR ONDER	1
9	BS 512 000 612	DIN 933 VIS M6X12	5
10	BS 533 000 600	DIN 127 RONDELLE GROER M6	9
11	BS 531 000 600	DIN 125 RONDELLE M6	14
12	MPA 01 411 400	CACHE ARRIERE	1
13	BS 512 000 616	DIN 933 VIS M6X16	4
14	MPA 01 411 760	BAGUE RESSORT GUIDON	4
15	MPA 01 411 740	AXE GUIDON	2
16	MPA 01 310 760	RONDELLE DE PROTECTION	2
17	BR 900 001 860	SILENTBLOC AMORTISSEUR	4
18	BS 511 000 645	DIN 931 VIS M6X65	1
19	MPA 01 411 770	AXE SUPPORT LEVIER JOYSTICK	1
20	BR 112 121 090	PALIER + COL. (12/16/22X2+8)	4
21	BS 512 000 820	DIN 933 VIS M8X20	6
22	BN 332 500 350	HANDEL SACCON LABD7B03 STROKE 30 KLEM 25	2
23	BN 332 500 140	DODEMANSHANDEL SACCON-LASC55R01T STROKE 25-KLEM 25 MM	1
24	MPA 01 411 720	GUIDON GAUCHE	1
25	MPA 01 312 030	SUPPORT JOYSTICK COMMANDE POMPE	1
26	BS 511 000 850	DIN 931 VIS M8X100	1
27	BS 532 008 306	RONDELLE DE CARROSSERIE M8X30X3	4
28	BS 533 000 800	DIN 127 RONDELLE GROER M8	6
29	BQ 501 410 070	KLEVER TURFAWAY 600 BEDIENINGSPANEEL LINKS	1
30	BS 511 000 642	DIN 931 VIS M6X50	2
31	BQ 501 410 090	KLEVER TURFAWAY 600 JOYSTICK	1
32	BN 230 117 700	JOYSTICK TURF-AWAY	1
33	BR 910 001 050	BAGUE SUPPORT CAOUTCHOUC JOYSTICK	1
34	BR 000 800 222	SOUFFLET DE PROTECTION JOYSTICK	1
35	BS 522 500 612	ISO 7380 VIS A TETE CYLINDRIQUE BOMBEE M6X12	4
36	MPA 01 371 120	SUPPORT CAOUTCHOUC JOYSTICK	1
37	BQ 501 410 080	KLEVER TURFAWAY 600 BEDIENINGSPANEEL RECHTS	1
38	MPA 01 411 050	GUIDON	1
39	BN 230 100 707	POIGNEE 25,4MM X 110 MM TYPE 7	2
40	BQ 501 410 010	KLEVER TURFAWAY 600 VOORKANT STUUR	1
41	MPA 01 411 710	GUIDON DROIT	1
42	MPA 01 310 970	PIVOT LEVIER COMMANDE	2
43	BV 911 000 010	RESSORT DE PRESSION DIA 14 X 2 X 16	1
44	BR 112 060 800	PALIER + COL. (6/10/15X2+6.5)	1

45	BS 502 000 600	DIN 985 ECROU NYLON M6	3
46	MPA 01 411 700	SUPPORT TABLEAU DE COMMANDE	2
47	BR 600 425 170	CYLINDRE BLOC D:25 L:17 M6X18	4
48	BV 916 000 010	DRUKVEER 20X2,5X37	4
49	MPA 01 310 230	SUPPORT PATIN FREIN	2
50	MPA 01 411 630	TRINGLE COMMANDE POMPE	2
51	MPA 01 411 230	PIVOT JOYSTICK COMMANDE POMPE	1
52	BA 410 100 101	PATIN FREIN SEUL	2
53	BS 511 000 843	DIN 931 VIS M8X55	2

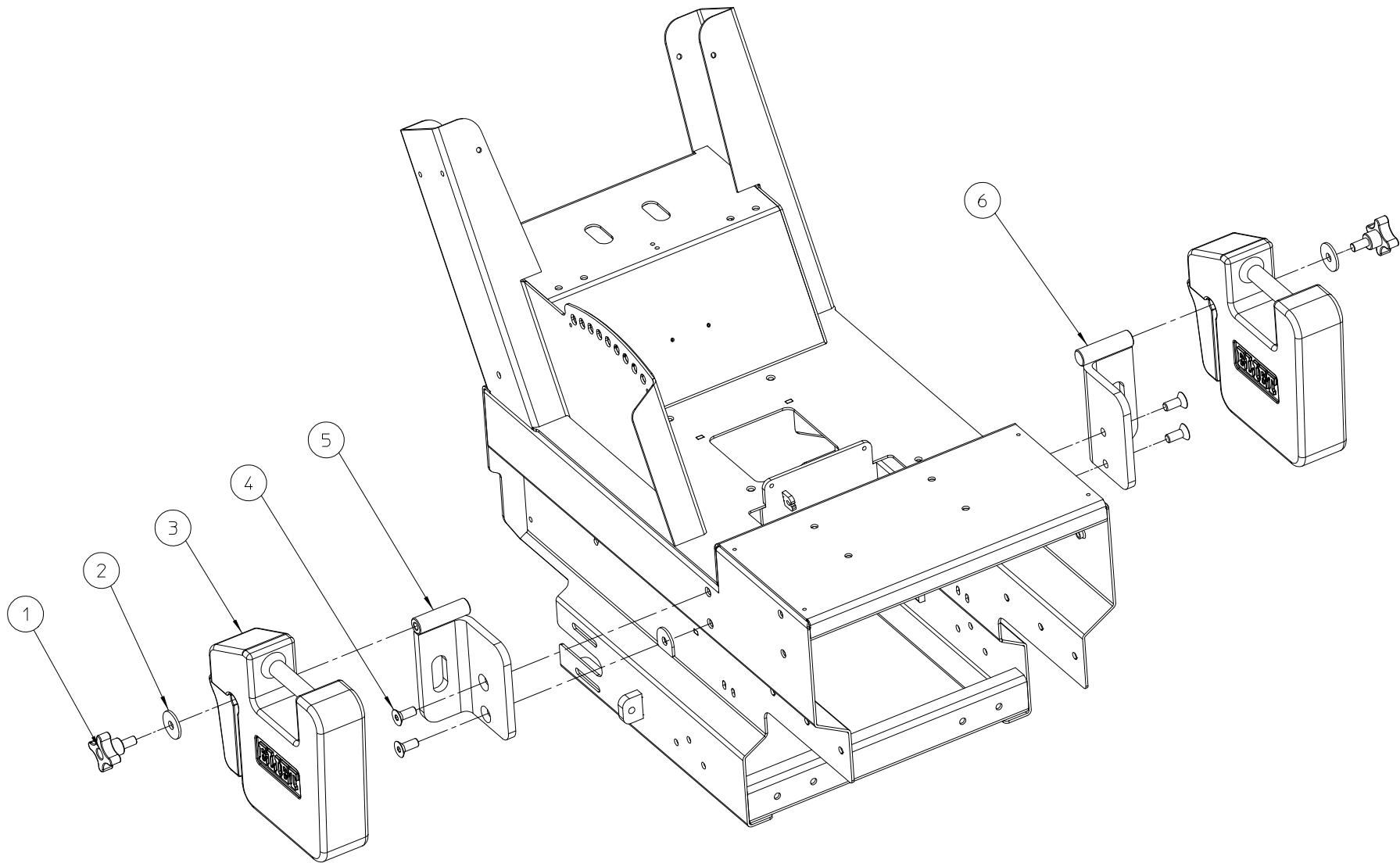


ELIET TURFAWAY 600 --- TRANSMISSION

NO	MMA 01 411 160	REV	1	DATE	2019/10/14
----	----------------	-----	---	------	------------

MMA 01 411 160**ASS TRANSMISSION**

N° pos.	Nom	Description	Qté totale
1	BS 502 000 800	DIN 985 ECROU NYLON M8	4
2	BS 531 000 800	DIN 125 RONDELLE M8	17
3	BK 153 181 510	CABLE EMBRAYAGE POMPE	1
4	BK 153 181 521	CABLE EMBRAYAGE COUTEAU	1
5	MPA 01 411 300	BUTEE LEVIER TENDEUR	2
6	BR 602 006 151	BOUCHON CAOUTCHOUC	2
7	BV 011 311 005	TREKVEER 1,3X11X55	2
8	BS 532 006 183	RONDELLE DE CARROSSERIE M6X18X1.5 DIN 440	2
9	BS 533 000 600	DIN 127 RONDELLE GROER M6	12
10	BS 512 000 616	DIN 933 VIS M6X16	8
11	BS 511 000 840	DIN 931 VIS M8X40	4
12	BM 202 106 500	HONDA GX 200 GX4	1
13	MPA 01 411 340	PROTECTION COURROIES GAUCHE	1
14	MPA 01 411 330	PROTECTION COURROIES DROIT	1
15	BS 512 040 816	UNF VIS 5/16" X 5/8"	2
16	MPA 01 411 130	GUIDE COURROIE	2
17	BS 512 040 819	6KT BOUT UNF 5/16"X3/4"	2
18	BB 342 050 544	DIN 6880 CLAVETTE 4.7X4.7X44	1
19	BS 531 000 600	DIN 125 RONDELLE M6	12
20	BS 512 000 612	DIN 933 VIS M6X12	6
21	BQ 505 010 370	AUTOCOLLANT SECURITE 70X56 (COURROIE)	1
22	BQ 501 010 090	AUTOCOLLANT-100X95-NOIR	1
23	MPA 01 411 200	CAPE PROTECTION COURROIES	1
24	BS 023 000 812	DIN 916 VIS DE PRESSION M8X12	2
25	BA 565 708 041	POULIE SPA 80-4 ALESAGE 3/4"	1
26	BA 521 708 381	COURROIE POWERATED 6833 1/2"X33"	1
27	BA 521 711 681	COURROIE POWERATED 6846 1/2"X46"	2
28	MPA 01 411 080	LEVIER EMBRAYAGE BOITE HYDRAULIQUE	1
29	MPA 01 371 150	POULIE TENDEUR Ø 80 L:24	1
30	BB 001 000 200	CIRCLIPS EXTERIEUR DIN 471 DIA:20	2
31	BB 002 000 470	CIRCLIPS INTERIEUR DIN 472 DIA:47	2
32	BL 002 004 703	DIN 625 ROUL.NTN 6204 2RZ	3
33	MPA 01 411 560	POULIE TENDEUR Ø 80 L:39	1
34	MPA 01 411 090	LEVIER EMBRAYAGE BOITE	1
35	BR 112 152 090	PALIER + COL. (15/21/27X3+17)	4
36	BS 512 000 816	DIN 933 VIS M8X16	1
37	BS 533 000 800	DIN 127 RONDELLE GROER M8	1
38	MPA 01 411 140	BROCHE LEVIER EMBRAYAGE	1
39	MPA 01 411 370	SUPPORT COURROIE BOITE	1



ELIET TURFAWAY 600 – OPTION WEIGHTS

NO	MMA 01 411 170	REV	1	DATE	2019/10/14
----	----------------	-----	---	------	------------

MMA 01 411 170

ASS OPTION MASSE

N° pos.	Nom	Description	Qté totale
1	BN 630 210 200	STERKNOP 189-50 M10X20	2
2	BS 532 010 356	RONDELLE DE CARROSSERIE M10X35X3	2
3	BG 601 002 000	JERRYCAN FP20	2
4	BS 522 101 025	DIN 7991 VIS A TETE FRAISEE M10X25	4
5	MPA 01 411 660	SUPPORT MASSE GAUCHE	1
6	MPA 01 411 650	SUPPORT MASSE DROITE	1