



---

**MMA 01 560 100****E 650 ZR**

---

<b>Nom</b>	<b>N° pos.</b>	<b>Description</b>
MMA 01 560 110	110	MONTAGE CHASSIS E650ZR
MMA 01 560 121	121	MONTAGE AXE COUTEAUX ( SUPPORT ALU ) E650ZR
MMA 01 560 130	130	MONTAGE MOTEUR TRANSMISSION AXE COUTEAUX
MMA 01 560 140	140	MONTAGE ROULEAU TRACTION
MMA 01 560 150	150	MONTAGE TRANSMISSION ROULEAU TRACTION
MMA 01 560 160	160	MONTAGE GUIDON COMPLET E650ZR
MMA 01 560 170	170	MONTAGE AUTOCOLLANTS E650ZR
MMA 01 480 180	180	OPTIES-C-550-COLLECTOR



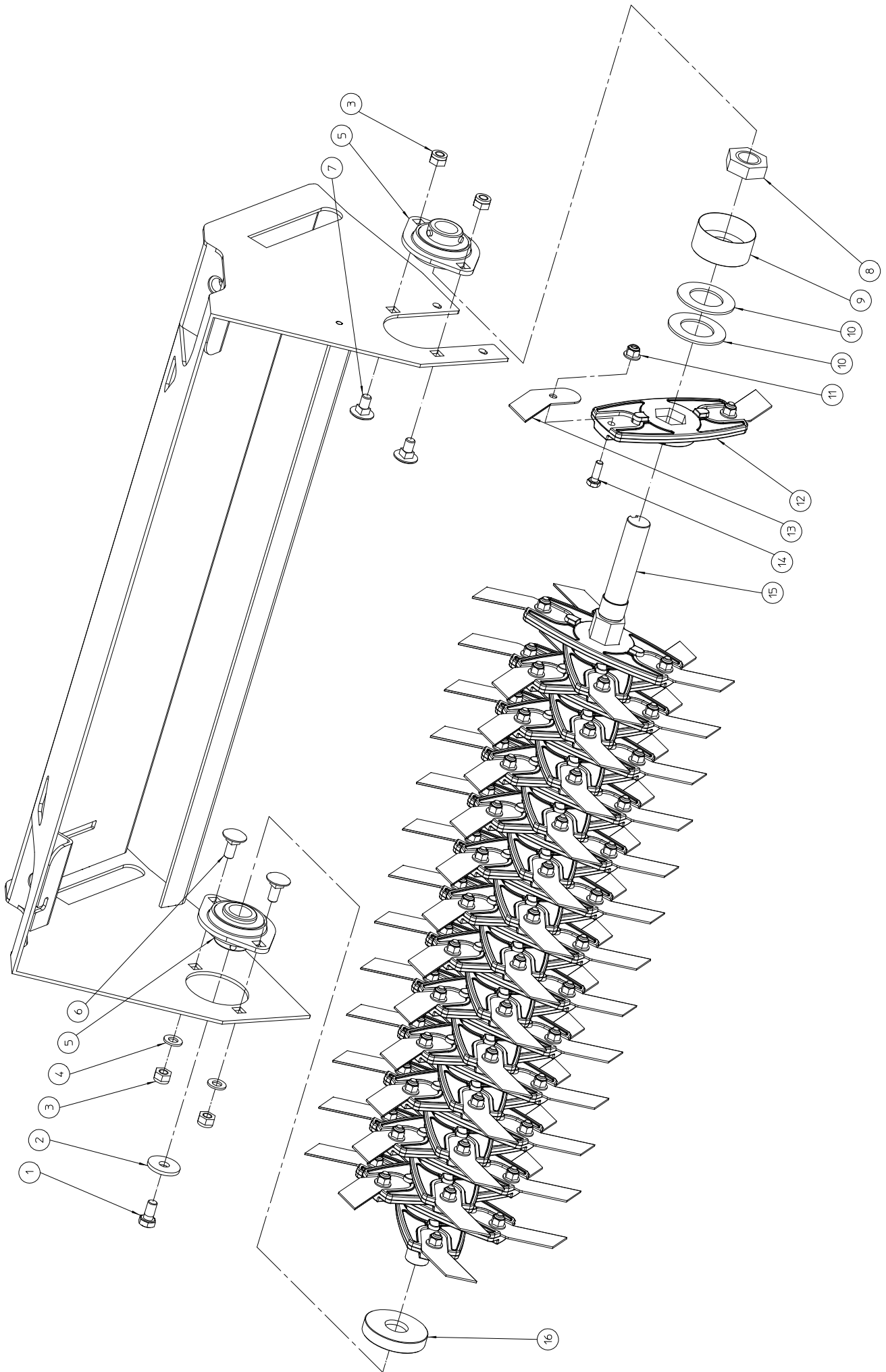


**MMA 01 560 110****MONTAGE CHASSIS E650ZR**

N° pos.	Nom	Description
1	BB 221 104 120	DIN 7337 RIVET ALU 3.9X12
2	MPA 01 560 040	CAPOT ARRIERE E650ZR
3	BS 502 000 600	DIN 985 ECROU NYLON M6
4	BS 531 000 600	DIN 125 RONDELLE M6
5	BR 112 060 800	PALIER + COL. (6/10/15X2+6.5)
6	BS 511 400 612	DIN 6921 VIS A EMBASE DENTEE M6X12
7	MPA 01 480 270	CAPE BOITE TRANSMISSION TRACTION
8	MPA 01 560 030	CHASSIS E650ZR
9	MPA 01 560 260	TUSSENPLAATJE MOTOR
10	BG 741 905 111	GEREEDSCHAPSHOUDER WIT 22-35MM
11	BB 221 004 080	BLINDKLINKNAGEL 4X8-STAAAL
12	BG 220 225 401	ROLSCHRAPER
13	BS 512 000 614	DIN 933 VIS M6X14
14	BS 533 000 600	DIN 127 RONDELLE GROER M6
15	BN 630 214 600	BOUTON CRANTES M14x140 - 189-60
16	BV 909 000 030	RESSORT DE TORSION
17	MPA 01 090 260	LEVIER DE BLOCAGE
18	BW 325 025 000	ROUE ALUMINIUM 250/60-100
19	BS 532 010 406	RONDELLE DE CARROSSERIE M10X40X3
20	BS 512 001 020	DIN 933 VIS M10X20
21	BS 502 001 400	DIN 985 ECROU NYLON M14
22	MPA 01 560 070	HOOGTEREGELINGSSTEUN WIELAS E650ZR
23	BS 036 002 505	PASRING Ø35X25-0,5 DIN988
24	MPA 01 560 120	GRATTOIR ROUE AVANT GAUCHE
25	MPA 01 560 100	HOOGTEREGELINGSSTEUN WIEL R
26	MPA 01 560 050	CARTER E650ZR
27	MPA 01 560 110	GRATTOIR ROUE AVANT DROITE
28	MPA 01 480 350	TOLE FERMETURE PALIER
29	MPA 01 560 090	CAPE TRANSMISSION E650ZR
30	BS 512 000 620	DIN 933 VIS M6X20
31	BR 000 910 930	MU-PROFIEL REF.U1 E 600-93 CM
32	MPA 01 560 060	LATTE BAVETTE CAOUTCHOUC E650ZR
33	BR 900 001 930	BAVETTE CAOUTCHOUC ANTI-PROJECTION

---

---



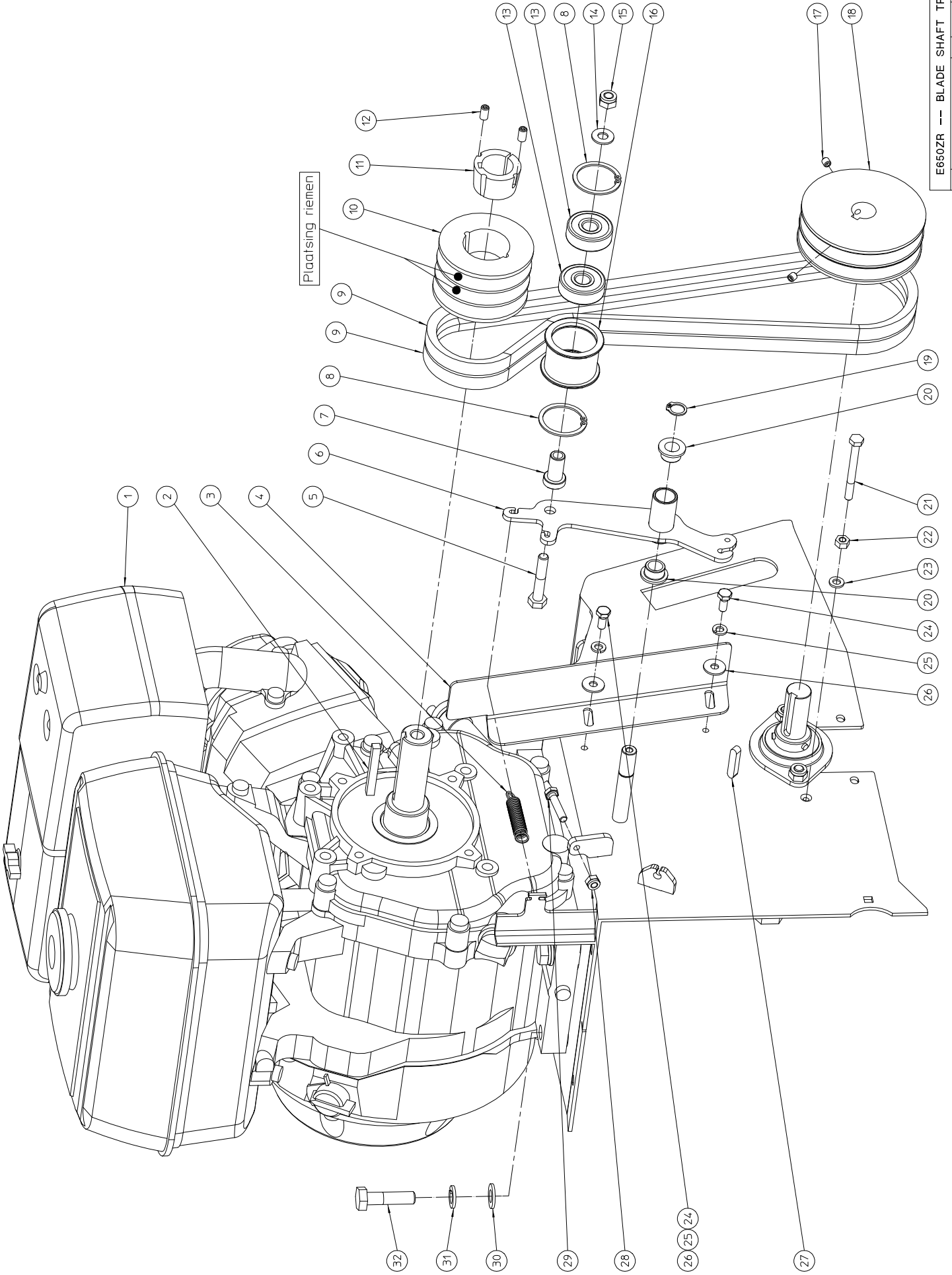
E650ZR -- BLADE SHAFT

NO	MMA	01	560	121	REV	1	DATE	2021/12/10
----	-----	----	-----	-----	-----	---	------	------------

**MMA 01 560 121 MONTAGE AXE COUTEAUX ( SUPPORT ALU ) E650ZR**

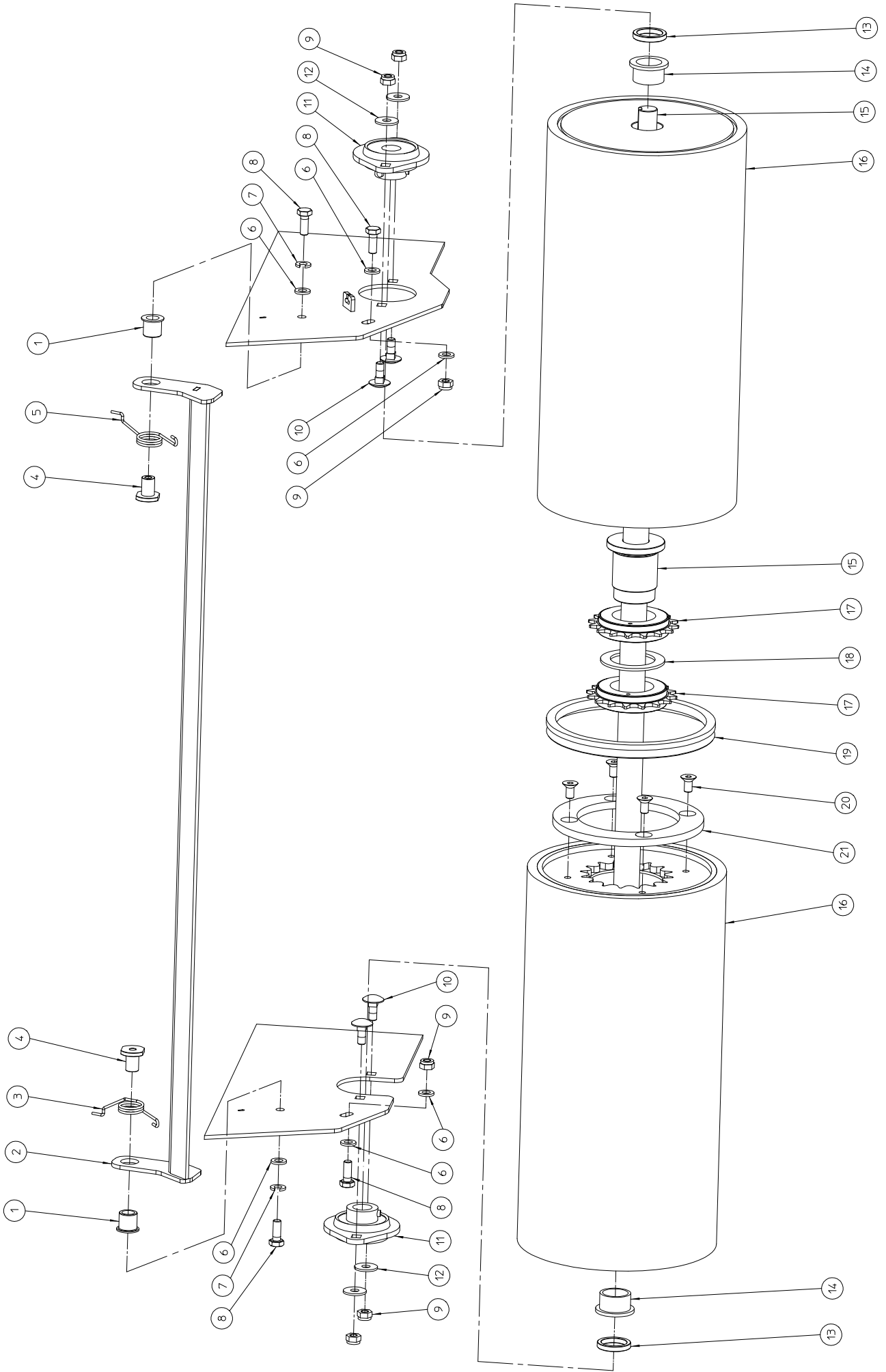
N° pos.	Nom	Description
1	BS 512 170 816	TAPBOUT_DIN_933-M8X16-LINKS
2	BS 532 008 306	RONDELLE DE CARROSSERIE M8X28X3
3	BS 502 000 800	DIN 985 ECROU NYLON M8
4	BS 531 000 800	DIN 125 RONDELLE M8
5	BL 801 102 002	UCPFL-204
6	BS 554 100 820	DIN 603 VIS A BOIS M8X20
7	BS 554 100 816	DIN 603 VIS A BOIS M8X16
8	BS 501 902 200	DIN 439 1/2 ECROU M22 1.5
9	MPA 01 560 230	RONDELLE SUPPORT COUTEAU
10	MPA 01 560 250	RONDELLE EPAISSEUR AXE COUTEAU SUPPORT ALU
11	BS 502 700 600	DIN 6926 ECROU NYLON A EMBASE M6
12	MPA 01 480 420	SUPPORT COUTEAUX
13	MPA 01 480 065	MES
14	BS 512 000 618	DIN 933 VIS M6X18
15	MPA 01 560 240	AXE COUTEAU SUPPORT ALU E650ZR
16	MPA 01 560 220	RONDELLE DE SOUTIEN COUTEAU





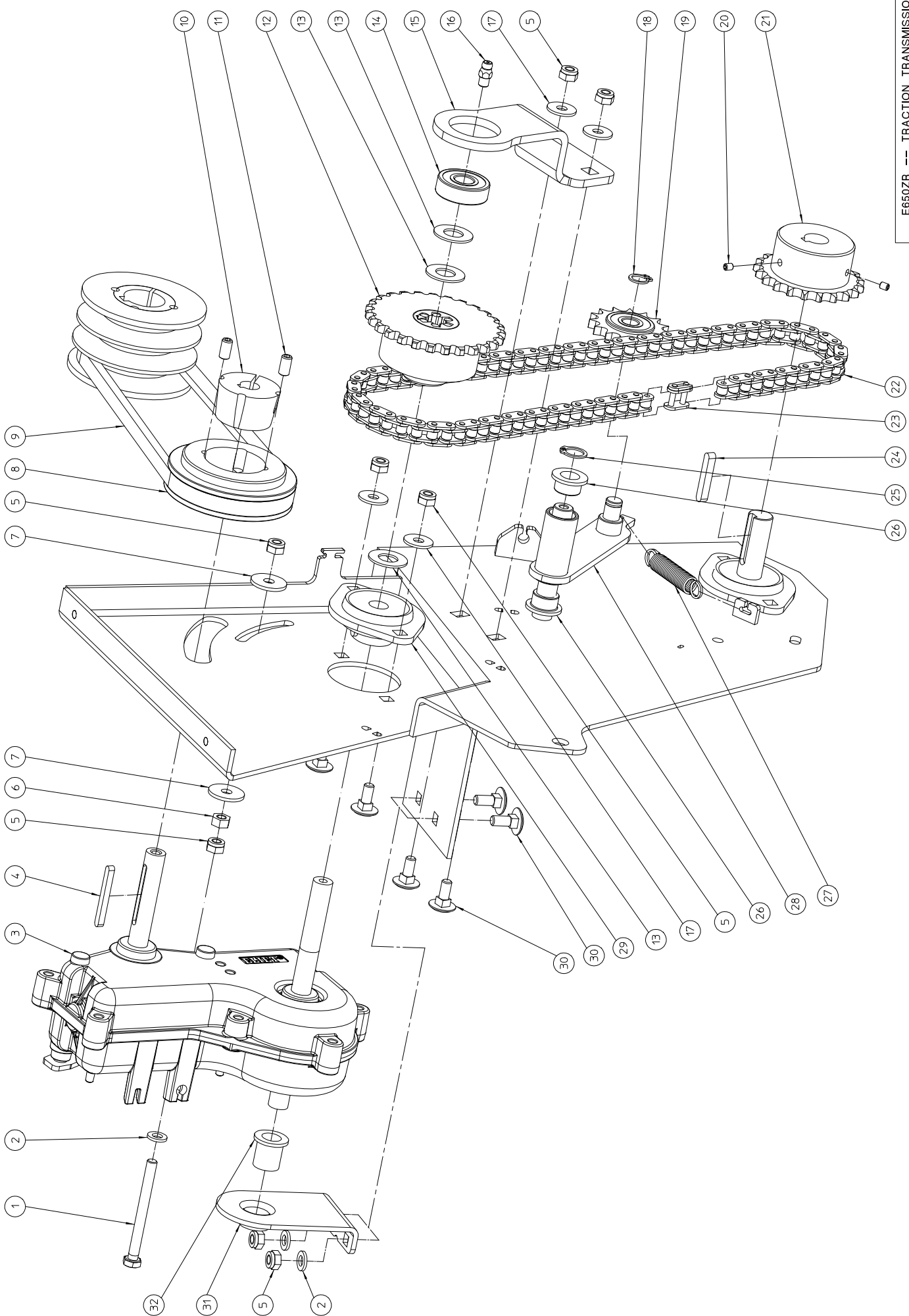
**MMA 01 560 130****MONTAGE MOTEUR TRANSMISSION AXE COUTEAUX**

N° pos.	Nom	Description
1	BM 202 109 000	MOTEUR 9HP HONDA GX 270
2	BB 342 060 650	DIN 6880 CLAVETTE 6.35X6.35X50
3	BV 011 011 005	TREKVEER 1X11X55
4	MPA 01 480 040	RIEMVANGER
5	BS 511 000 841	DIN 931 VIS M8X45
6	MPA 01 420 515	STEUN AANDRUKROL
7	MPA 01 350 040	AFSTANDSBUS_RIEMSPANNER
8	BB 002 000 370	BORGVEEER DIN-472 Ø37
9	BA 521 709 401	COURROIE POWERATED 6837 1/2"X37"
10	BA 562 707 130	POULIE 3SPA- 71-TL
11	BB 501 211 600	MOYEU AMOVIBLE TL1108 - 1"
12	BB 501 306 130	SCR 1/4"X1/2"-TL1108
13	BL 001 203 703	DIN 625 ROUL.NTN 6301 2RZ
14	BS 532 008 183	RONDELLE DE CARROSSERIE M8X18X1.5
15	BS 502 000 800	DIN 985 ECROU NYLON M8
16	MPA 01 350 030	MPA-AANDRUKROL_RIEMSPANNER
17	BS 023 000 606	DIN 916 VIS DE PRESSION M6X6
18	BA 565 709 521	V RIEMSCHIIF 2X SPA95 Alésage 20H7
19	BB 001 000 120	CIRCLIPS EXTERIEUR DIN 471 DIA:12
20	BR 112 121 090	PALIER + COL. (12/16/22X2+8)
21	BS 511 000 644	DIN 931 VIS M6X60
22	BS 501 000 600	DIN 934 ECROU M6
23	BS 531 000 600	DIN 125 RONDELLE M6
24	BS 512 000 614	DIN 933 VIS M6X14
25	BS 533 000 600	DIN 127 RONDELLE GROER M6
26	BS 532 006 183	RONDELLE DE CARROSSERIE M6X18X1.5 DIN 440
27	BB 351 060 630	DIN 6885A CLAVETTE ARRONDIE 6X6X30
28	BS 502 000 600	DIN 985 ECROU NYLON M6
29	BS 512 000 630	DIN 933 VIS M6X30
30	BS 531 001 000	DIN 125 RONDELLE M10
31	BS 533 001 000	DIN 127 RONDELLE GROER M10
32	BS 511 001 040	DIN 931 VIS M10X40



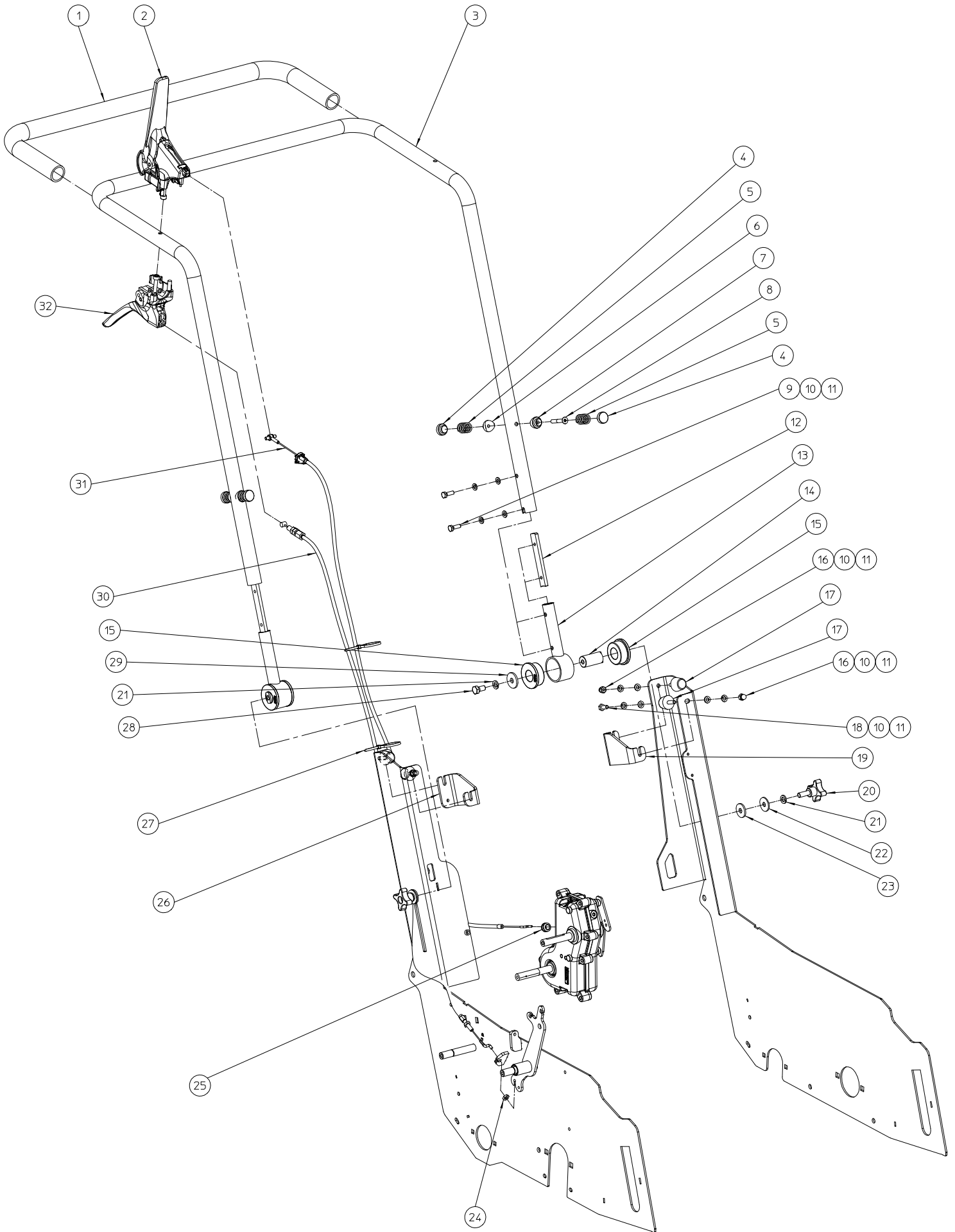
**MMA 01 560 140 MONTAGE ROULEAU TRACTION**

N° pos.	Nom	Description
1	BR 112 101 490	PALIER + COL. (10/14/17.5X1+13)
2	MPA 01 560 190	GRATTOIR 650
3	BV 925 000 050	RESSORT GAUCHE GRATTOIR
4	MPA 01 560 200	AXE SUPPORT GRATTOIR
5	BV 925 000 060	RESSORT DROIT GRATTOIR
6	BS 531 000 600	DIN 125 RONDELLE M6
7	BS 533 000 600	DIN 127 RONDELLE GROER M6
8	BS 512 000 616	DIN 933 VIS M6X16
9	BS 502 000 600	DIN 985 ECROU NYLON M6
10	BS 554 100 616	DIN 603 VIS A BOIS M6X16
11	BL 801 101 500	PALIER COMPLET ASPFL 202
12	BS 532 006 183	RONDELLE DE CARROSSERIE M6X18X1.5 DIN 440
13	MPA 01 420 575	TUSSENRING ROL
14	BR 112 201 500	PALIER + COL. (20/24/30X2+13)
15	MPA 01 560 150	AXE DIFFERENTIEL ROULEAU TRACTION
16	MPA 01 560 160	ROULEAU TRACTION
17	BA 240 303 416	VRIJLOOPKETINGWIEL FUL BALS 1/2X1/8 16T
18	MPA 01 560 170	ENTRETOISE DIFFERENTIEL ROULEAU TRACTION
19	BH 813 120 010	V-RING VLAKKE RUG NBR1360 V-120A
20	BS 522 100 612	DIN 7991 VIS A TETE FRAISEE M6X12
21	MPA 01 560 180	FLASQUE SUPPORT JOINT ROULEAU TRACTION



**MMA 01 560 150****MONTAGE TRANSMISSION ROULEAU TRACTION**

N° pos.	Nom	Description
1	BS 512 000 645	SCREW_DIN_933-M6X65
2	BS 531 000 600	DIN 125 RONDELLE M6
3	BA 670 405 405	REDUCTIEKAST ELIET E600-COMPACTOR 54:1
4	BB 351 040 440	SPIE 4X4X40
5	BS 502 000 600	DIN 985 ECROU NYLON M6
6	BS 501 000 600	DIN 934 ECROU M6
7	BS 532 006 224	RONDELLE DE CARROSSERIE M6X22X2 DIN 440
8	BA 561 707 510	V RIEMSCHIIF 1 SPZ 75
9	BA 521 405 620	COURROIE SPZ 562
10	BB 501 111 200	MOYEU AMOVIBLE TL1108_12
11	BB 501 306 130	SCR 1/4"X1/2"-TL1108
12	BA 171 027 289	KETTINGWIEL SIMPEX 3/8X7/32 27T
13	BR 111 120 100	NYLON RING 12.2X24X1.3
14	BL 001 203 203	DIN 625 ROUL.NTN 6201 2RZ
15	MPA 01 480 380	LAGERSTEUN
16	BY 100 106 100	GRAISSEUR M6
17	BS 532 006 183	RONDELLE DE CARROSSERIE M6X18X1.5 DIN 440
18	BB 001 000 100	CIRCLIPS EXTERIEUR DIN 471 DIA:10
19	BA 198 010 150	PIGNON TENDEUR 3/8"X7/32" 15 DENTS
20	BS 023 000 405	DIN 916 VIS DE PRESSION M4X5
21	BA 161 021 150	PIGNON SIMPLEX 3/8X7/32 21 DENTS ALÉS.15
22	BA 101 085 020	CHAINE SIMPLEX 3 8 X7 32 85 MAILLES
23	BA 151 200 000	RACCORD CHAINE 3/8"X7/32"
24	BB 351 050 532	SPIE DIN-6885-A 5X5X32
25	BB 001 000 120	CIRCLIPS EXTERIEUR DIN 471 DIA:12
26	BR 112 121 090	PALIER + COL. (12/16/22X2+8)
27	BV 011 311 005	TREKVEER 1,3X11X55
28	MPA 01 560 210	LEVIER TENDEUR CHAINE
29	BL 801 101 200	PALIER COMPLET ASPFL 201
30	BS 554 100 616	DIN 603 VIS A BOIS M6X16
31	MPA 01 480 400	SUPPORT BOITE TRANSMISSION
32	BR 112 121 900	PALIER + COL. (12/16/21X2+17)

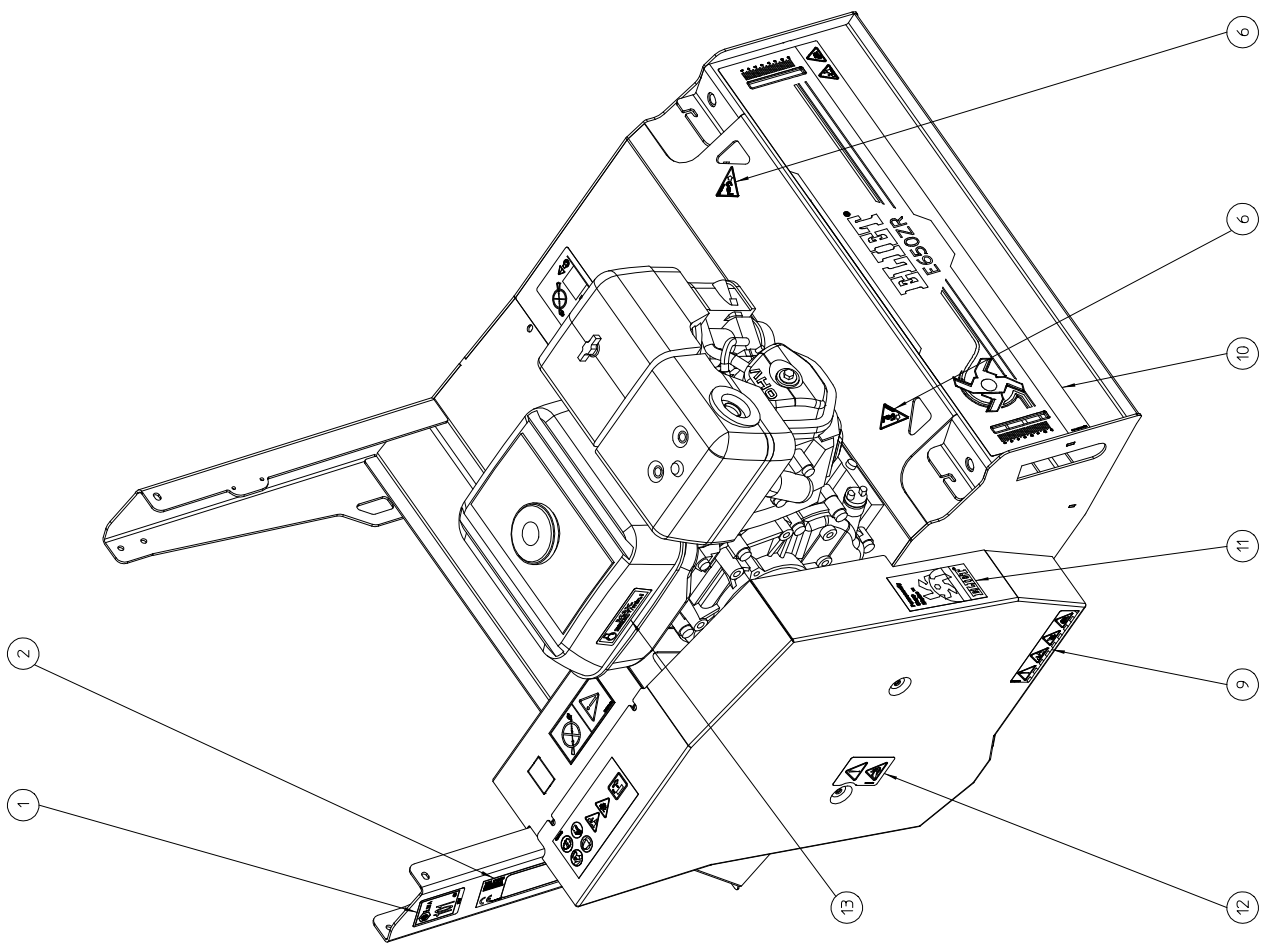
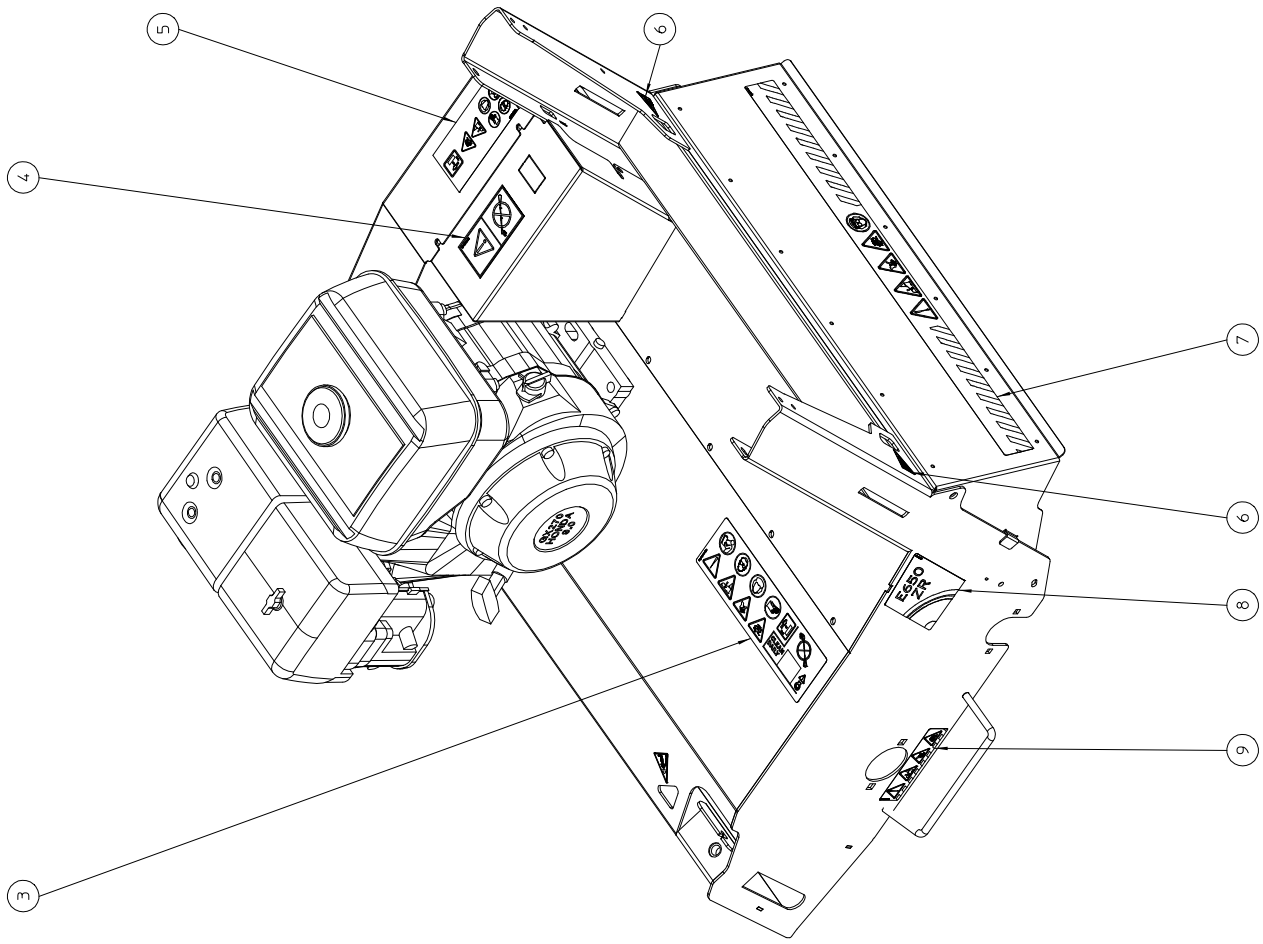


E650ZR -- HANDLEBARS

NO	MMA 01 560 160	REV	1	DATE	2021/12/20
----	----------------	-----	---	------	------------

N° pos.	Nom	Description
1	BN 231 002 094	SOFT GRIP-SCHLAUG TP K-24.5X3X940 MM-BLACK
2	BN 332 500 570	DODEMANSHENDEL SACCON LMSSR10 MBO-STROKE_27-ROOD
3	MPA 01 560 130	GUIDON E650ZR
4	BR 910 001 090	BUTTEE RESSORT GUIDON
5	BV 925 000 040	DRUKVEER 2X17,5X22,5
6	BR 910 001 080	BAGUE RESSORT GUIDON ( PARTIE FILETEE )
7	BR 910 001 070	BAGUE RESSORT GUIDON ( PARTIE CONIQUE )
8	BS 522 100 640	DIN 7991 VIS A TETE FRAISEE M6X40
9	BS 512 000 618	DIN 933 VIS M6X18
10	BS 533 000 600	DIN 127 RONDELLE GROER M6
11	BS 531 000 600	DIN 125 RONDELLE M6
12	MPA 01 480 245	KLEMPLAAT STUUR
13	MPA 01 480 165	SCHARNIER KLEMBEUGEL STUUR
14	MPA 01 420 875	SCHARNIER KLEMBUS
15	BR 900 001 860	SILENTBLOC AMORTISSEUR
16	BS 505 500 600	DIN 1587 ECROU TETE RONDE M6
17	BR 600 425 170	CYLINDRE BLOC D:25 L:17 M6X18
18	BS 512 000 614	DIN 933 VIS M6X14
19	MPA 01 490 390	BUTEE GAUCHE GUIDON
20	BN 630 208 200	BOUTON_CRANTES_M8X20
21	BS 533 000 800	DIN 127 RONDELLE GROER M8
22	BS 532 008 254	RONDELLE DE CARROSSERIE M8X25X2
23	BR 111 080 200	RONDELLE NYLON 8,4 X 25 X 2,5
24	BS 501 900 600	DIN 439 1/2 ECROU M6
25	BR 000 208 030	PASSE-FILS EN CAOUTCHOUC 8/3
26	MPA 01 490 380	BUTEE DROITE GUIDON
27	BE 043 010 140	COLSON 140 X 3.5 NOIR
28	BS 512 000 816	DIN 933 VIS M8X16
29	BS 532 008 306	RONDELLE DE CARROSSERIE M8X28X3
30	BK 153 181 020	GESLOTEN BEDIENINGSKABEL TRACTIEROL
31	BK 153 181 270	GESLOTEN BEDIENINGSKABEL
32	BN 332 500 870	HENDEL SACCON LMBC5BB40-MBO-STROKE_DIA.25 BLACK





E650ZR -- KLEVERS			
NO	MMA	01 560 170	REV
			1
			DATE
			2021/12/20

**MMA 01 560 170****MONTAGE AUTOCOLLANTS E650ZR**

N° pos.	Nom	Description
1	BQ 505 112 101	AUT. DECIBEL BL360 101 DB
2	BQ 505 010 010	AUT.ELIET CE 120X30
3	BQ 505 010 650	KLEVER-WAARSCHUWING NAAR VEILIGHEID 230 X 70
4	BQ 505 010 465	KLEVER--C550_VERBODEN_AF_TE_SPUITEN
5	BQ 505 010 550	KLEVER--C550 WAARSCHUWING MET 7 PICTOGRAM
6	BQ 505 010 560	KLEVER--C550 HAAK
7	BQ 505 010 760	AUTOCOLLANT CE AVERTISSEMENT DE SECURITE E650ZR
8	BQ 501 560 020	AUTOCOLLANT COTE E650ZR
9	BQ 505 010 710	KLEVER--C550 CE WAARSCHUWING NAAR VEILIGHEID 4 ICONEN
10	BQ 501 560 010	AUTOCOLLANT AVANT E650ZR
11	BQ 501 010 100	AUTO_SHAPR_BLADES
12	BQ 505 010 660	KLEVER-WAARSCHUWING NAAR VEILIGHEID 45X70
13	BQ 505 010 030	AUT.MAX 3200T/MIN.! 90X25