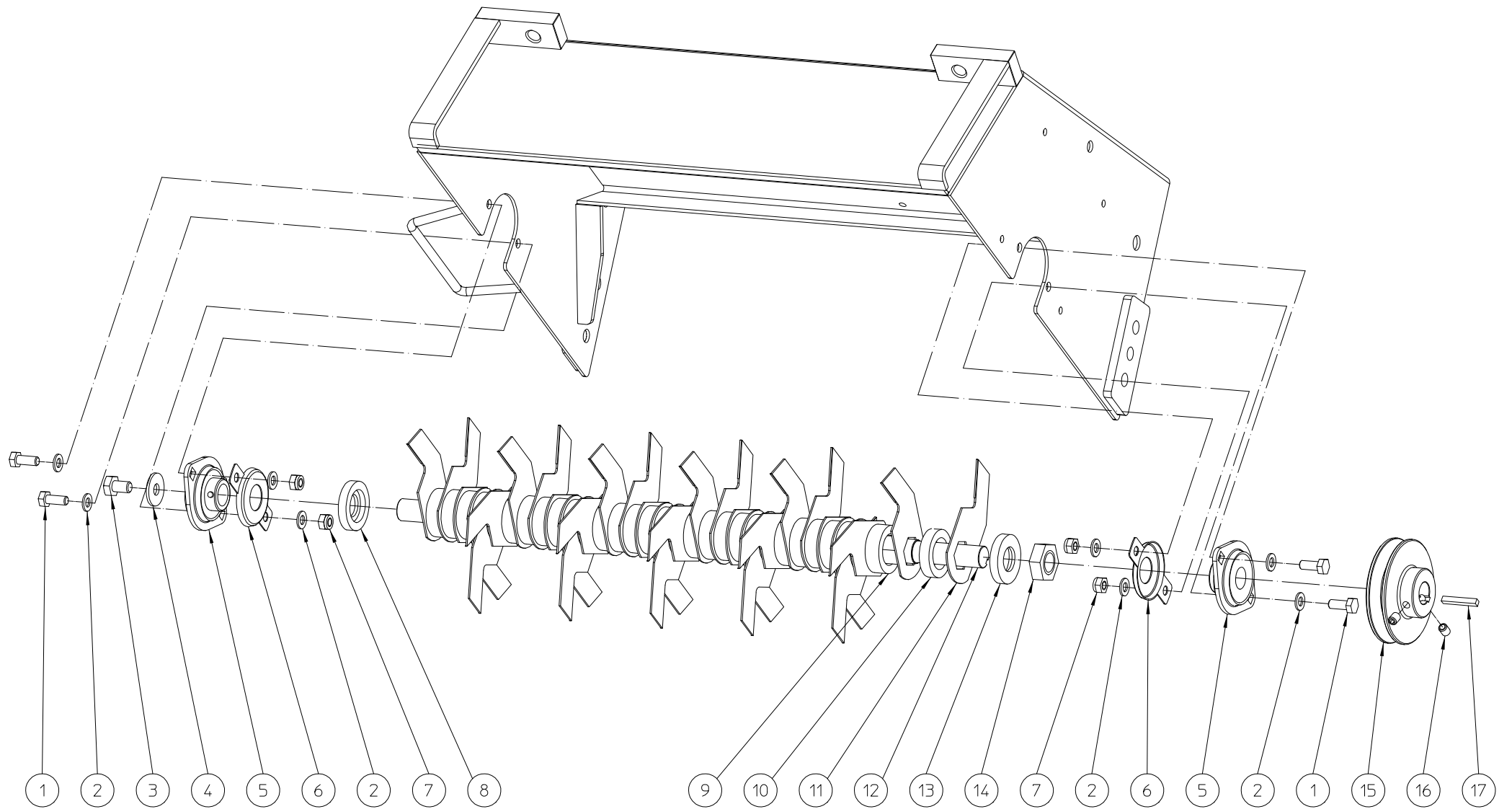


ELIET E501							
NO	MMA 01 090 100	REV	1	DATE	2014/01/24		

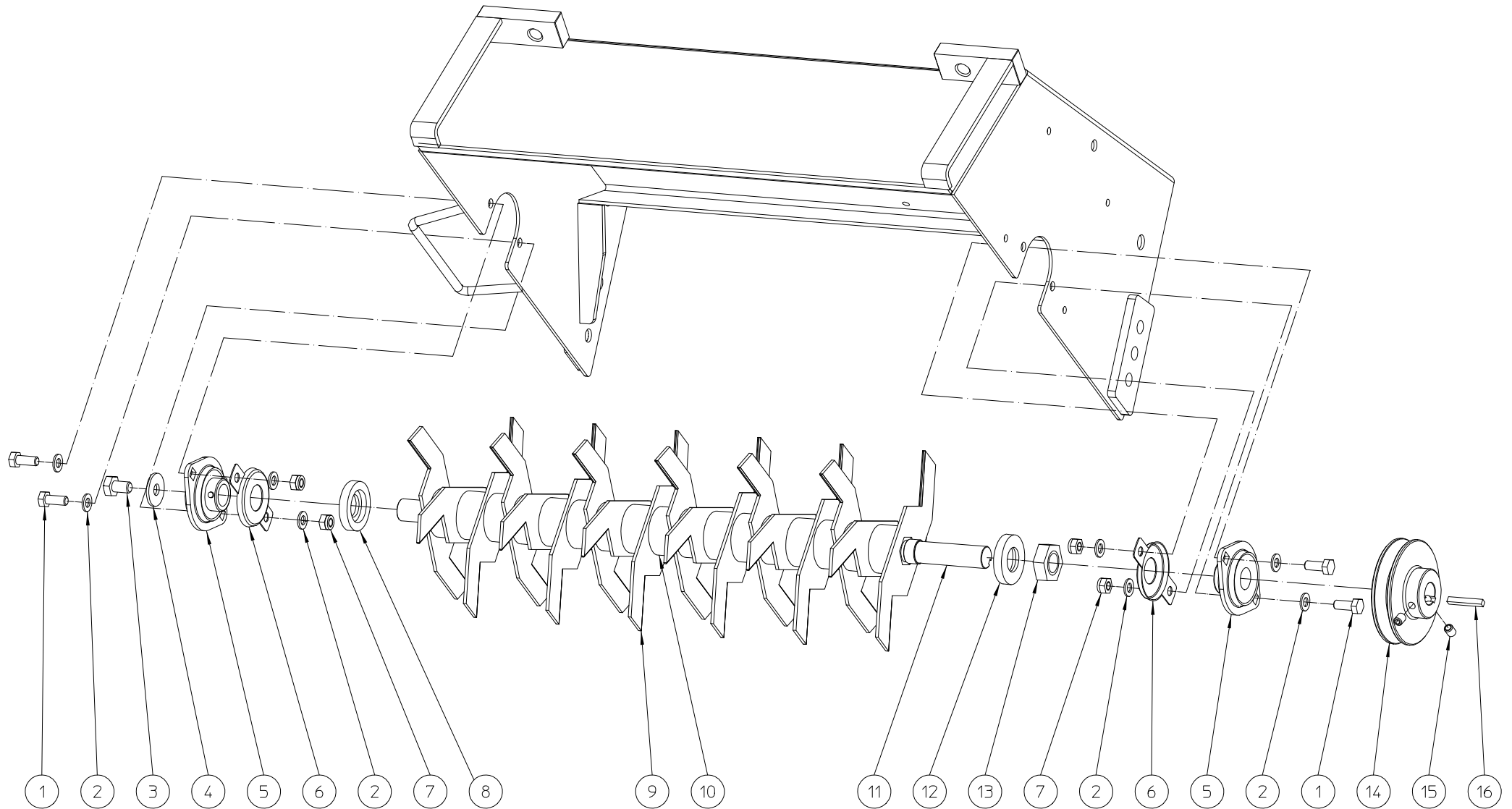
#	Artikelnummer	Ersatzteilbezeichnung	Anzahl
1	BM 202 005 500	honda gc 160	1
2	MPA 01 090 150	riemenführung	1
3	BQ 505 010 030	aufkleber max 3200 d/min 90x25	1
4	BS 023 000 810	madenschraube m8x10 din 916	2
5	BA 565 707 101	riemenscheibe spa 71 x 3/4" x 3/16" motorseitig	1
6	BS 512 040 816	schraube unf 5/16"x5/8"	2
7	BS 505 500 600	mutter m6 din 1587	4
8	BS 531 000 600	unterlegscheibe m6 din 125	17
9	BS 511 000 635	schraube m6x35 din 931	4
10	BB 001 000 100	sicherungsring 10 din 471	4
11	BR 111 102 000	buchse nylon (10.3/15x20)	1
12	BR 112 101 500	buchse nylon (10/13/18x15/2)	4
13	MPA 01 090 210	hebel riemenentkupplung	1
14	MPA 01 090 180	unterer steuerbügel	1
15	MPA 01 090 170	oberer steuerbügel	1
16	MPA 01 090 280	entkopplungsbügel	1
17	BV 909 000 040	kupplungsstange	1
18	BY 512 032 344	kette Ø3x11x23mm - 44cm	1
19	MPA 01 090 220	kettenbefestigung	1
20	BR 111 101 500	buchse nylon (10.3/15x15)	1
21	BR 900 000 510	schutzklappe gummi	1
22	MPA 01 090 230	achse	1
23	BR 112 100 600	buchse nylon (10/13.5/25x6/2.5)	2
24	BB 011 000 090	abdeckkappe 9 mm	2
25	BS 522 500 616	schraube m6x16 iso 7380	1
26	MPA 01 090 130	halter	1
27	BS 502 000 600	mutter selbstsichernd m6 din 985	5
28	BS 512 000 616	schraube m6x16 din 933	4
29	BQ 505 010 070	sicherheitsaufkleber 100x80 (verletzung)	1
30	MPA 01 090 250	antriebschutz	1
31	BA 521 208 000	keilriemen xpa 800	1
32	BS 511 001 251	schraube m12x110 din 931	2
33	BS 532 012 456	dichtungsring m12x45x3	2
34	BW 125 020 000	hinterrad 250/60-100 (e 501)	2
35	MPA 01 090 310	hinterradachse (e 501) 75 mm	2
36	MPA 01 090 290	hinterradkratzer	2
37	BS 531 001 200	unterlegscheibe m12 din 125	2
38	BS 502 001 200	mutter selbstsichernd m12 din 985	4
39	BS 512 001 016	schraube m10x16 din 933	2
40	BS 532 010 406	dichtungsring m10x40x3	2
41	BW 120 020 000	rad 200/50	2
42	MPA 01 090 270	radhalter vorne (rechts)	1
43	MPA 01 090 100	vorderradachse	1
44	MMA 01 090 110	messerwelle	1
45	MPA 01 090 120	rahmen	1
46	BQ 505 010 150	sicherheitsaufkleber 60x100 (abstand)	1
47	BQ 501 090 010	aufkleber eliet e501 364x122	1
48	BQ 505 010 040	sicherheitsaufkleber 60x100 (zündkerze)	1
49	BQ 505 010 050	sicherheitsaufkleber 60x100 (piktogramm)	1
50	MPA 01 090 110	radhalter vorne (links)	1
51	BS 502 001 400	mutter selbstsichernd m14 din 985	4
52	BS 531 001 000	unterlegscheibe m10 din 125	1

53	BB 040 102 040	splint 2mm din 11024	1
54	MPA 01 090 260	verriegelungshebel	2
55	BV 909 000 030	feder	2
56	BN 630 214 600	kreuzschlitzschraube m14x140	2
57	BS 502 000 800	mutter selbstsichernd m8 din 985	4
58	BS 531 000 800	unterlegscheibe m8 din 125	8
59	BQ 505 010 010	aufkleber typenschild ce 120x30	0
60	MPA 01 090 140	motorplatte	1
61	BS 551 101 242	augenschraube m12x50 din 444	2
62	BS 501 901 200	mutter m12 din 439	2
63	BB 011 000 100	abdeckkappe 10 mm	2
64	BS 522 500 835	schraube m8x35 iso 7380	2
65	BS 511 000 835	schraube m8x35 din 931	2
66	BB 342 050 535	keil 4,7x4,7x35 din 6880	1
67	BZ 201 090 010	handbuch e501	1



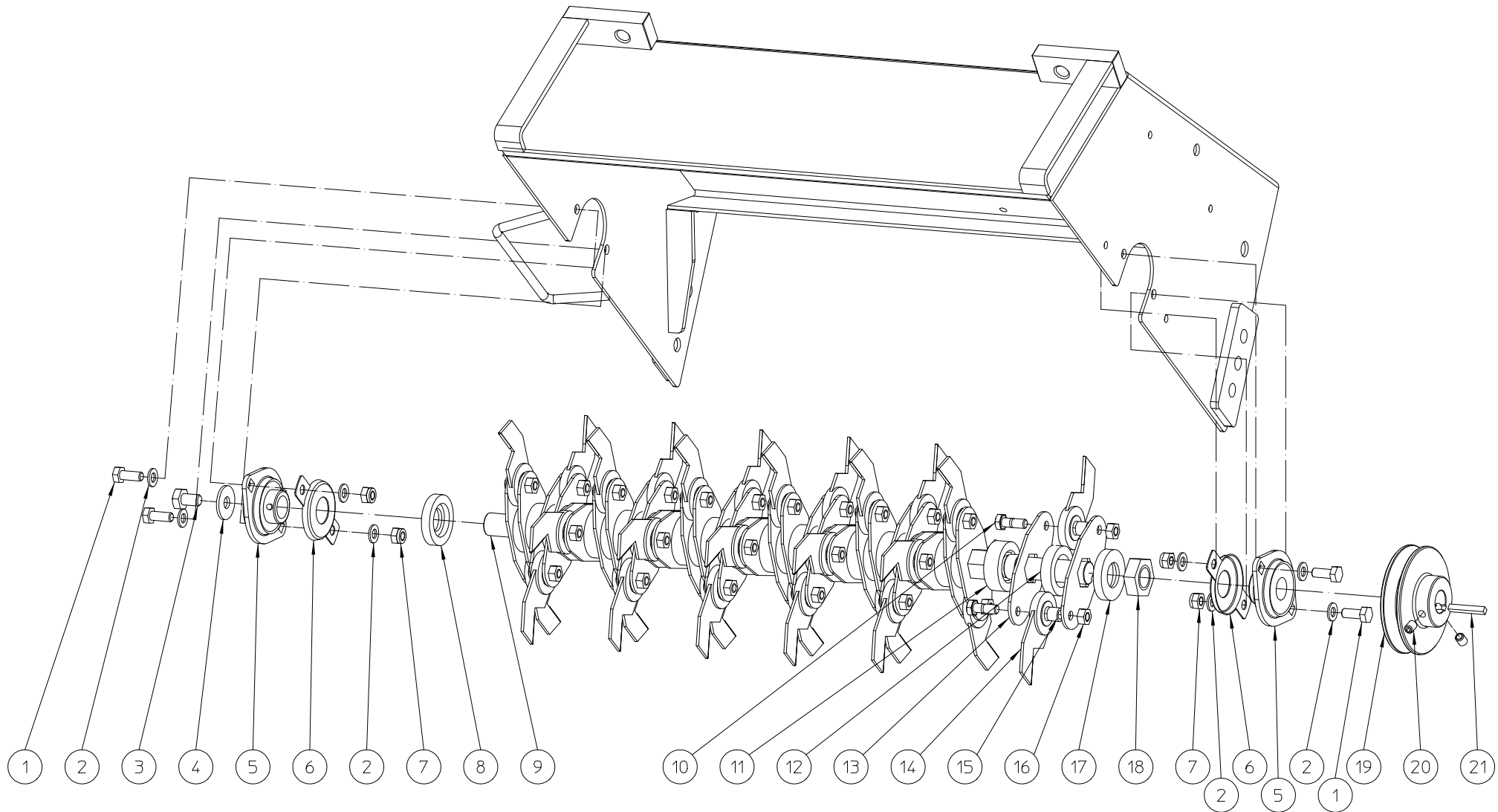
ELIET E501 --- ROTOR SHAFT DOUBLE CUT KNIVES				
NO	MMA 01 090 130	REV	1	DATE 2006/07/06

#	Artikelnummer	Ersatzteilbezeichnung	Anzahl
1	BS 512 000 820	schraube m8x20 din 933	4
2	BS 531 000 800	unterlegscheibe m8 din 125	8
3	BS 512 001 016	schraube m10x16 din 933	1
4	BS 532 010 305	dichtungsring m10x30x2.5	1
5	BL 801 102 001	lager komplett aspfl 204	2
6	MPA 01 010 010	lagerschutz 204	2
7	BS 502 000 800	mutter selbstsichernd m8 din 985	4
8	MPA 01 090 520	abstandhalter messer 20x45x8mm	1
9	BR 111 291 410	buchse nylon (28.5/44x14)	30
10	BR 111 291 010	buchse nylon (28.5/44x10)	1
11	BU 402 300 102	messersatz double cut messer (32)	1
12	MPA 01 090 500	messerwelle	1
13	MPA 01 090 510	abstandhalter messer 22x45x8mm	1
14	BS 501 902 200	mutter m22x1.50 din 439	1
15	BA 565 709 001	riemenscheibe spa 90x20x5	1
16	BS 023 000 810	madenschraube m8x10 din 916	2
17	BB 341 050 535	keil 5x5x35 din 6880	1



ELIET E501 -- ROTOR SHAFT FIXED KNIVES					
NO	MMA 01 090 110	REV	1	DATE	2006/07/06

#	Artikelnummer	Ersatzteilbezeichnung	Anzahl
1	BS 512 000 820	schraube m8x20 din 933	4
2	BS 531 000 800	unterlegscheibe m8 din 125	8
3	BS 512 001 016	schraube m10x16 din 933	1
4	BS 532 010 305	dichtungsring m10x30x2.5	1
5	BL 801 102 001	lager komplett aspfl 204	2
6	MPA 01 010 010	lagerschutz 204	2
7	BS 502 000 800	mutter selbstsichernd m8 din 985	4
8	MPA 01 090 520	abstandhalter messer 20x45x8mm	1
9	BU 402 100 201	messersatz feste messer (18)	1
10	BR 111 292 510	buchse nylon (28.5/44x25)	17
11	MPA 01 090 500	messerwelle	1
12	MPA 01 090 510	abstandhalter messer 22x45x8mm	1
13	BS 501 902 200	mutter m22x1.50 din 439	1
14	BA 565 709 001	riemenscheibe spa 90x20x5	1
15	BS 023 000 810	madenschraube m8x10 din 916	2
16	BB 341 050 535	keil 5x5x35 din 6880	1



ELIET E501 -- ROTOR SHAFT LOOSE KNIVES

NO	MMA 01 090 120	REV	1	DATE	2006/07/06
----	----------------	-----	---	------	------------

#	Artikelnummer	Ersatzteilbezeichnung	Anzahl
1	BS 512 000 820	schraube m8x20 din 933	4
2	BS 531 000 800	unterlegscheibe m8 din 125	8
3	BS 512 001 016	schraube m10x16 din 933	1
4	BS 532 010 305	dichtungsring m10x30x2.5	1
5	BL 801 102 001	lager komplett aspfl 204	2
6	MPA 01 010 010	lagerschutz 204	2
7	BS 502 000 800	mutter selbstsichernd m8 din 985	4
8	MPA 01 090 520	abstandhalter messer 20x45x8mm	1
9	MPA 01 090 500	messerwelle	1
10	BS 011 000 822	schraube m8x22 din 931	34
11	BR 111 291 410	buchse nylon (28.5/44x14)	16
12	BR 111 291 010	buchse nylon (28.5/44x10)	17
13	MPA 01 090 530	messerhalter lose messer	34
14	BU 402 200 102	messersatz lose messer mit buchse (34)	1
15	MPA 01 090 540	buchse lose messer	0
16	BS 501 000 800	mutter m8 din 934	34
17	MPA 01 090 510	abstandhalter messer 22x45x8mm	1
18	BS 501 902 200	mutter m22x1.50 din 439	1
19	BA 565 709 001	riemenscheibe spa 90x20x5	1
20	BS 023 000 810	madenschraube m8x10 din 916	2
21	BB 341 050 535	keil 5x5x35 din 6880	1