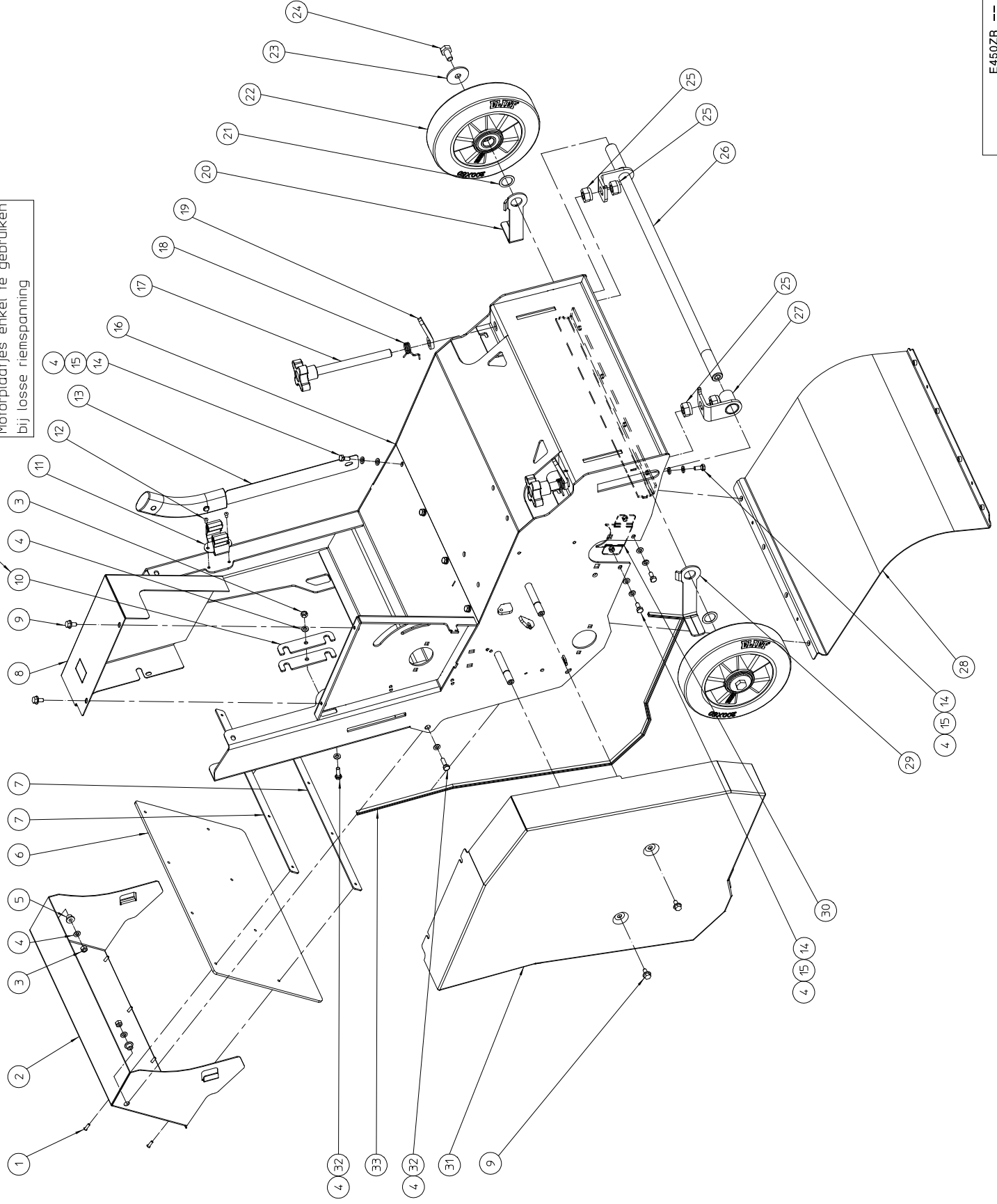


MMA 01 550 100**E 450 ZR**

N° pos.	Nom	Description	Qté totale
110	MMA 01 550 110	MONTAGE GESTEL E450ZR	1
121	MMA 01 550 121	MONTAGE AXE COUTEAUX (SUPPORT ALU) E450ZR	1
130	MMA 01 550 130	MONTAGE AANDRIJVING MESSENAS MOTOR GX160	1
140	MMA 01 550 140	MONTAGE TRACTIEROL E450ZR	1
150	MMA 01 540 150	MONTAGE AANDRIJVING TRACTIEROL	1
160	MMA 01 550 160	STUUR COMPLEET E450ZR	1
170	MMA 01 550 170	MONTAGE AUTOCOLLANTS E450ZR	1
180	MMA 01 480 180	OPTIES-C-550-COLLECTOR	1

Motorplaatjes enkel te gebruiken
bij losse riemspanning



E450ZR -- CHASSIS			
NO	MMA 01 550 110	REV	1
DATE		2021/12/07	

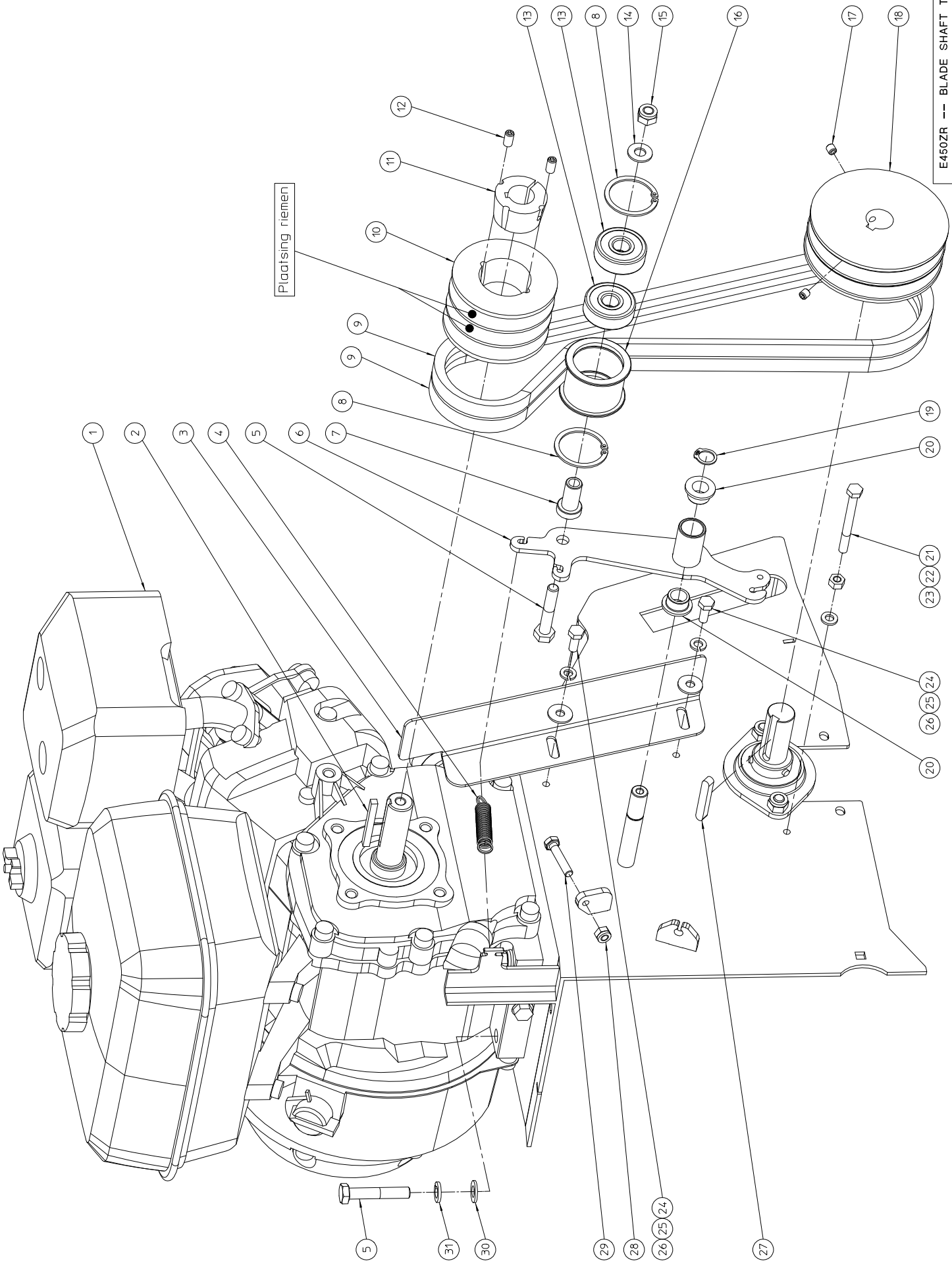
MMA 01 550 110**MONTAGE GESTEL E450ZR**

N° pos.	Nom	Description	Qté totale
1	BB 221 104 120	DIN 7337 RIVET ALU 3.9X12	8
2	MPA 01 550 040	CAPOT ARRIERE E450ZR	1
3	BS 502 000 600	DIN 985 ECROU NYLON M6	3
4	BS 531 000 600	DIN 125 RONDELLE M6	16
5	BR 112 060 800	PALIER + COL. (6/10/15X2+6.5)	2
6	BR 900 001 920	BAVETTE CAOUTCHOUC ANTI-PROJECTION	1
7	MPA 01 550 060	LATTE BAVETTE CAOUTCHOUC E450ZR	2
8	MPA 01 480 270	CAPE BOITE TRANSMISSION TRACTION	1
9	BS 511 400 612	DIN 6921 VIS A EMBASE DENTEE M6X12	5
10	MPA 01 480 180	TUSSENPLAATJE MOTOR	2
11	BG 741 905 111	GEREEDSCHAPSHOUDER WIT 22-35MM	1
12	BB 221 004 080	BLINDKLINKNAGEL 4X8-STAAAL	2
13	BG 220 225 401	ROLSCHRAPER	1
14	BS 512 000 614	DIN 933 VIS M6X14	10
15	BS 533 000 600	DIN 127 RONDELLE GROER M6	10
16	MPA 01 550 030	CHASSIS E450ZR	1
17	BN 630 214 600	BOUTON CRANTES M14x140 - 189-60	2
18	BV 909 000 030	RESSORT DE TORSION	2
19	MPA 01 090 260	LEVIER DE BLOCAGE	2
20	MPA 01 360 260	GRATTOIR ROUE GAUCHE	1
21	BS 036 002 005	TOLERANTIEVLOOT 28X20X0.5	2
22	BW 320 020 000	ROUE ALUMINIUM 200/50-100	2
23	BS 532 010 406	RONDELLE DE CARROSSERIE M10X40X3	2
24	BS 512 001 020	DIN 933 VIS M10X20	2
25	BS 502 001 400	DIN 985 ECROU NYLON M14	4
26	MPA 01 550 070	HOOGTEREGELINGSSTEUN_WIELAS_E450ZR	1
27	MPA 01 480 310	HOOGTEREGELINGSSTEUN WIEL R	1
28	MPA 01 550 050	CARTER E450ZR	1
29	MPA 01 360 250	GRATTOIR ROUE AVANT DROIT	1
30	MPA 01 480 350	TOLE FERMETURE PALIER	1
31	MPA 01 540 070	CAPE TRANSMISSION	1
32	BS 512 000 620	DIN 933 VIS M6X20	3
33	BR 000 910 930	MU-PROFIEL REF.U1 E 600-93 CM	1

MMA 01 550 121**MONTAGE AXE COUTEAUX (SUPPORT ALU) E450ZR**

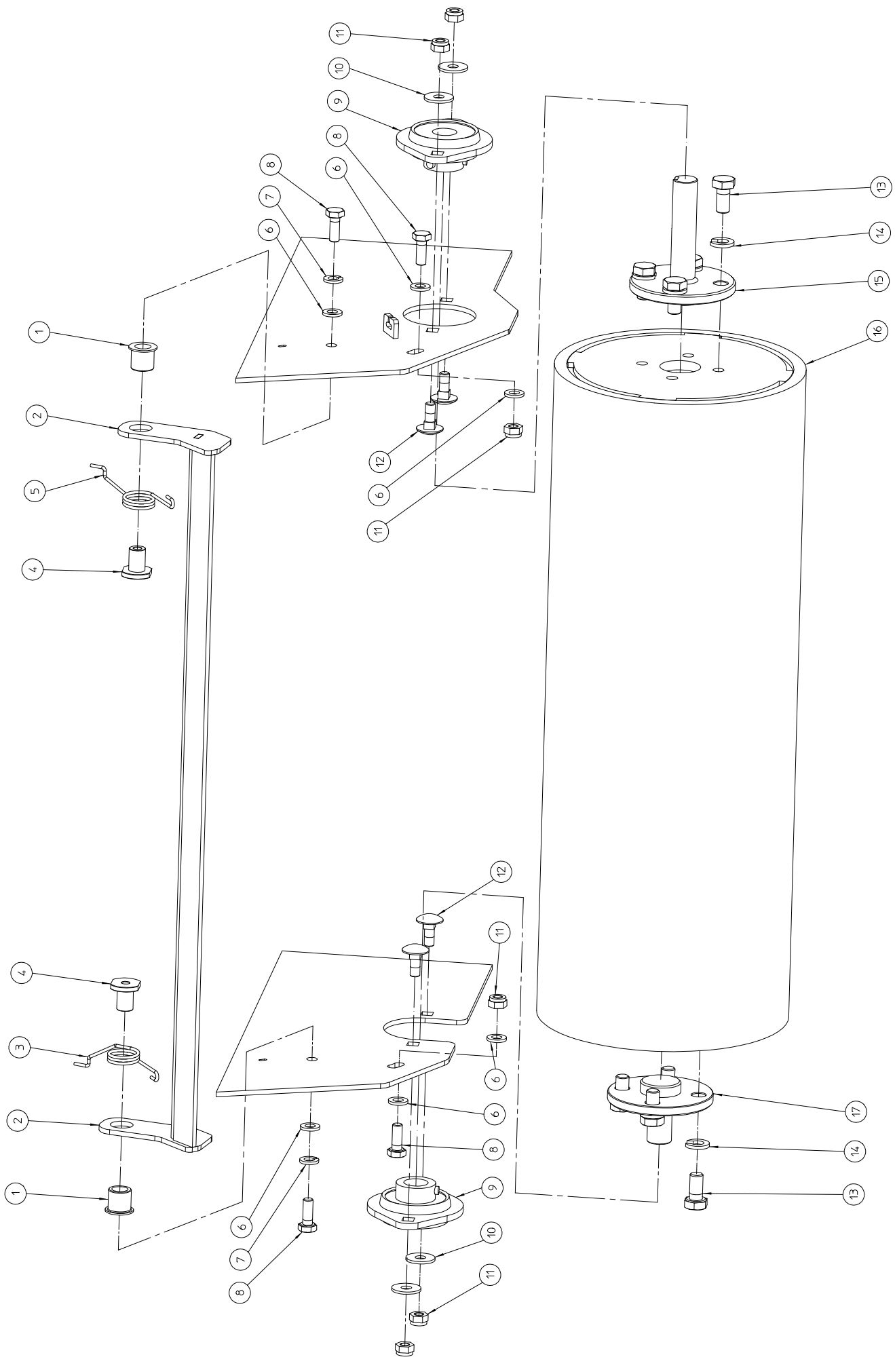
N° pos.	Nom	Description	Qté totale
1	BS 512 001 016	DIN 933 VIS M10X16	1
2	BS 532 010 305	RONDELLE DE CARROSSERIE M10X30X2.5	1
3	BS 502 000 800	DIN 985 ECROU NYLON M8	4
4	BS 531 000 800	DIN 125 RONDELLE M8	2
5	BL 801 102 002	UCPFL-204	2
6	BS 554 100 820	DIN 603 VIS A BOIS M8X20	2
7	BS 554 100 816	DIN 603 VIS A BOIS M8X16	2
8	BS 501 902 200	DIN 439 1/2 ECROU M22 1.5	1
9	MPA 01 560 230	RONDELLE SUPPORT COUTEAU	1
10	BS 502 700 600	DIN 6926 ECROU NYLON A EMBASE M6	54
11	MPA 01 480 420	SUPPORT COUTEAUX	27
12	MPA 01 480 065	MES	54
13	MPA 01 560 250	RONDELLE EPAISSEUR AXE COUTEAU SUPPORT ALU	2
14	BS 512 000 618	DIN 933 VIS M6X18	54
15	MPA 01 550 120	AXE COUTEAU SUPPORT ALU E450ZR	1
16	MPA 01 560 220	RONDELLE DE SOUTIEN COUTEAU	1

Plaatsing riemen



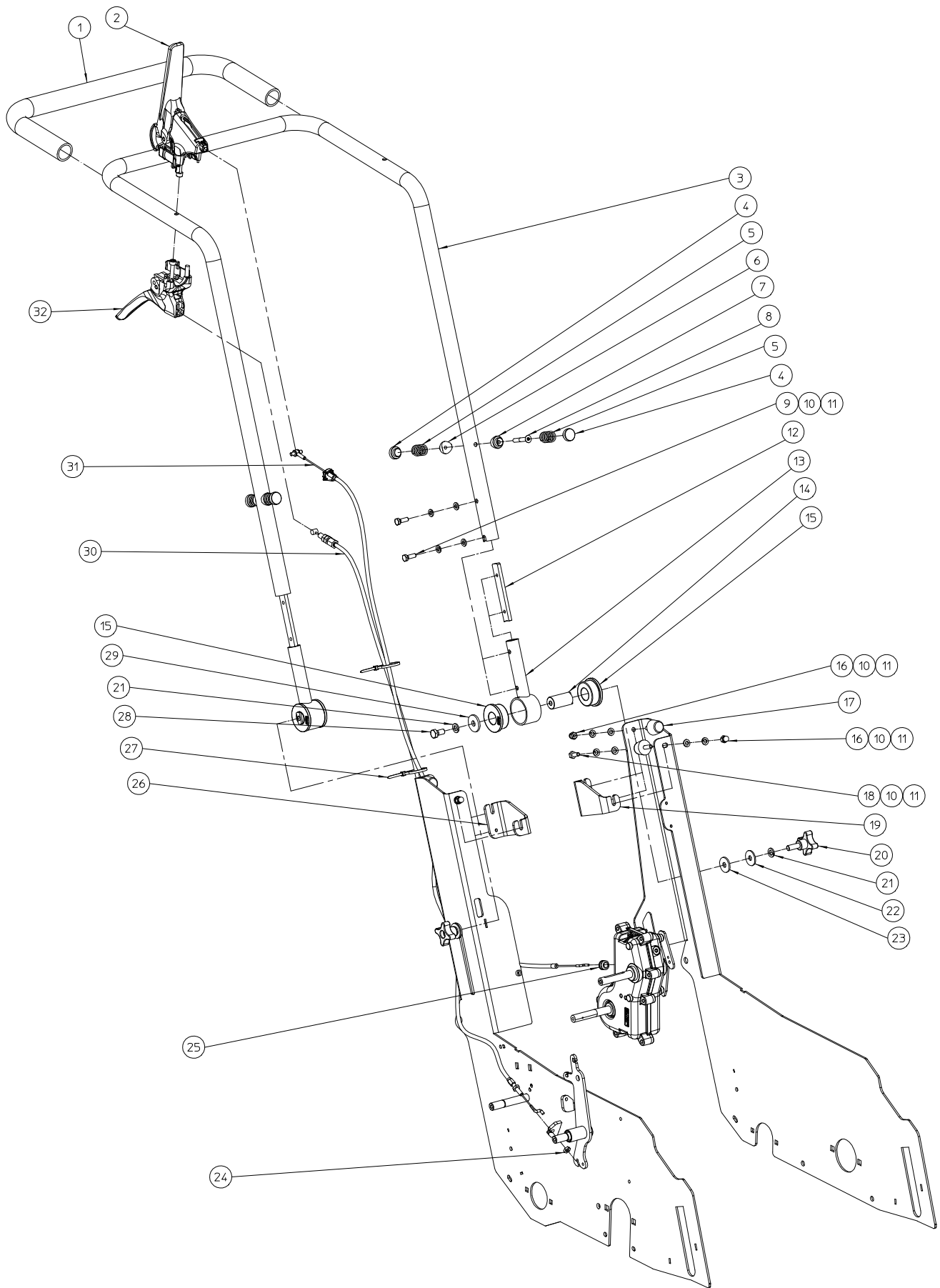
MMA 01 550 130**MONTAGE AANDRIJVING MESSENAS MOTOR GX160**

N° pos.	Nom	Description	Qté totale
1	BM 202 105 500	GX160	1
2	BB 342 050 544	DIN 6880 CLAVETTE 4.7X4.7X44	1
3	MPA 01 480 040	RIEMVANGER	1
4	BV 011 011 005	TREKVEER 1X11X55	1
5	BS 511 000 841	DIN 931 VIS M8X45	5
6	MPA 01 420 515	STEUN AANDRUKROL	1
7	MPA 01 350 040	AFSTANDBUS_RIEMSPANNER	1
8	BB 002 000 370	BORGVEEER DIN-472 Ø37	2
9	BA 527 708 890	V-RIEM SPA ROFLEX GARDEN-4L350-889EXT	2
10	BA 562 707 130	POULIE 3SPA- 71-TL	1
11	BB 501 211 200	KLEMBUS TL 1108 GAT Ø 19.05	1
12	BB 501 306 130	SCR 1/4"X1/2"-TL1108	2
13	BL 001 203 703	DIN 625 ROUL.NTN 6301 2RZ	2
14	BS 532 008 183	RONDELLE DE CARROSSERIE M8X18X1.5	1
15	BS 502 000 800	DIN 985 ECROU NYLON M8	1
16	MPA 01 350 030	MPA-AANDRUKROL_RIEMSPANNER	1
17	BS 023 000 606	DIN 916 VIS DE PRESSION M6X6	2
18	BA 565 709 521	V RIEMSCHIJF 2X SPA95 Alésage 20H7	1
19	BB 001 000 120	CIRCLIPS EXTERIEUR DIN 471 DIA:12	1
20	BR 112 121 090	PALIER + COL. (12/16/22X2+8)	2
21	BS 511 000 644	DIN 931 VIS M6X60	1
22	BS 501 000 600	DIN 934 ECROU M6	1
23	BS 531 000 600	DIN 125 RONDELLE M6	1
24	BS 512 000 616	DIN 933 VIS M6X16	2
25	BS 533 000 600	DIN 127 RONDELLE GROER M6	2
26	BS 532 006 183	RONDELLE DE CARROSSERIE M6X18X1.5 DIN 440	2
27	BB 351 060 640	DIN 6885A CLAVETTE ARRONDIE 6X6X40	1
28	BS 502 000 600	DIN 985 ECROU NYLON M6	1
29	BS 512 000 630	DIN 933 VIS M6X30	1
30	BS 531 000 800	DIN 125 RONDELLE M8	4
31	BS 533 000 800	DIN 127 RONDELLE GROER M8	4



MMA 01 550 140**MONTAGE TRACTIEROL E450ZR**

N° pos.	Nom	Description	Qté totale
1	BR 112 101 490	PALIER + COL. (10/14/17.5X1+13)	2
2	MPA 01 550 130	GRATTOIR_450	1
3	BV 925 000 050	RESSORT GAUCHE GRATTOIR	1
4	MPA 01 560 200	AXE SUPPORT GRATTOIR	2
5	BV 925 000 060	RESSORT DROIT GRATTOIR	1
6	BS 531 000 600	DIN 125 RONDELLE M6	6
7	BS 533 000 600	DIN 127 RONDELLE GROER M6	2
8	BS 512 000 616	DIN 933 VIS M6X16	4
9	BL 801 101 500	PALIER COMPLET ASPFL 202	2
10	BS 532 006 183	RONDELLE DE CARROSSERIE M6X18X1.5 DIN 440	4
11	BS 502 000 600	DIN 985 ECROU NYLON M6	6
12	BS 554 100 616	DIN 603 VIS A BOIS M6X16	4
13	BS 512 000 816	DIN 933 VIS M8X16	8
14	BS 533 000 800	DIN 127 RONDELLE GROER M8	8
15	MPA 01 540 110	AXE ROULEAU AVEC RAINURE DE CLAVETTE	1
16	MPA 01 550 140	ROULEAU DE TRACTION E450ZR	1
17	MPA 01 540 120	AXE ROULEAU	1

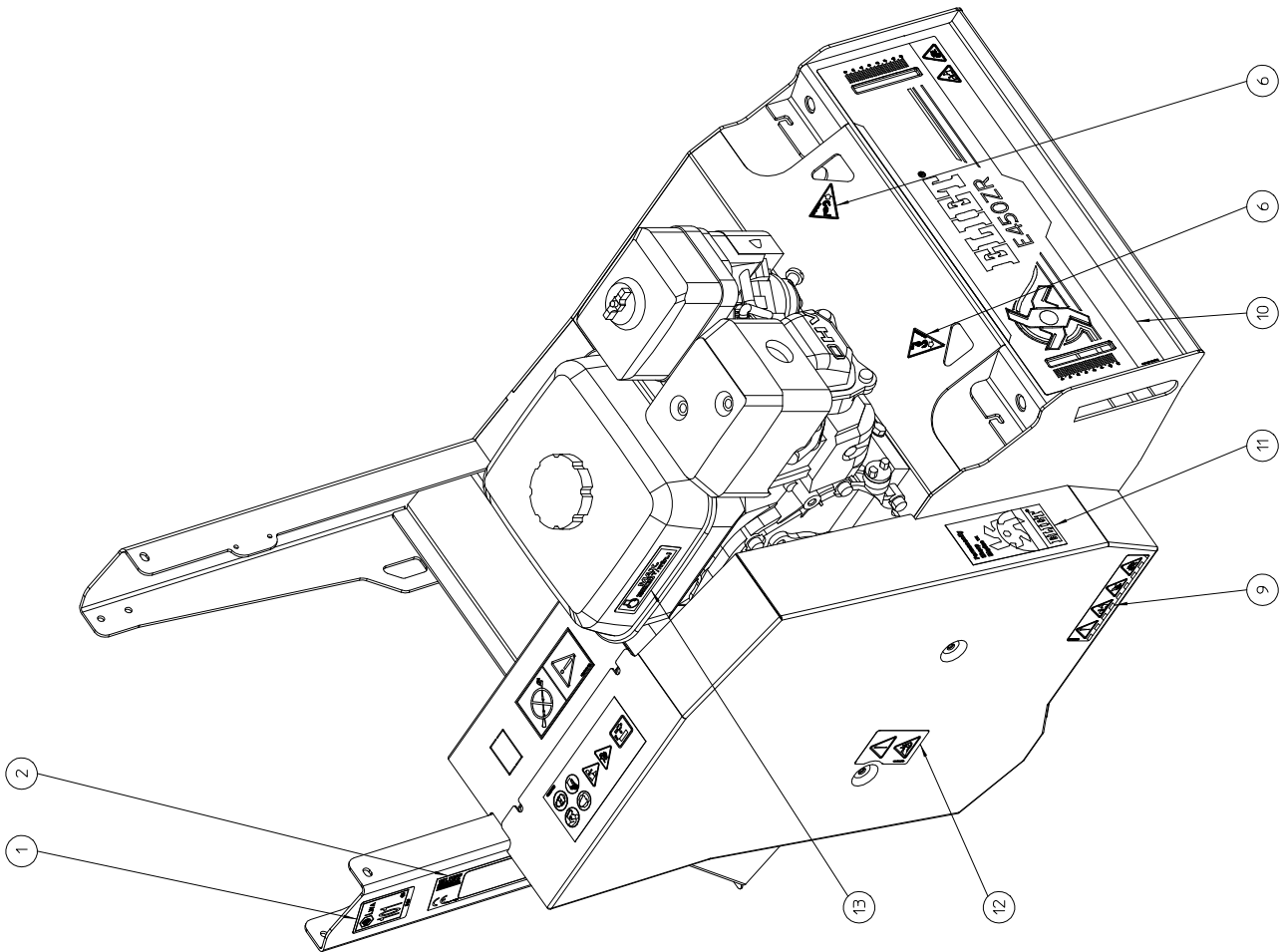
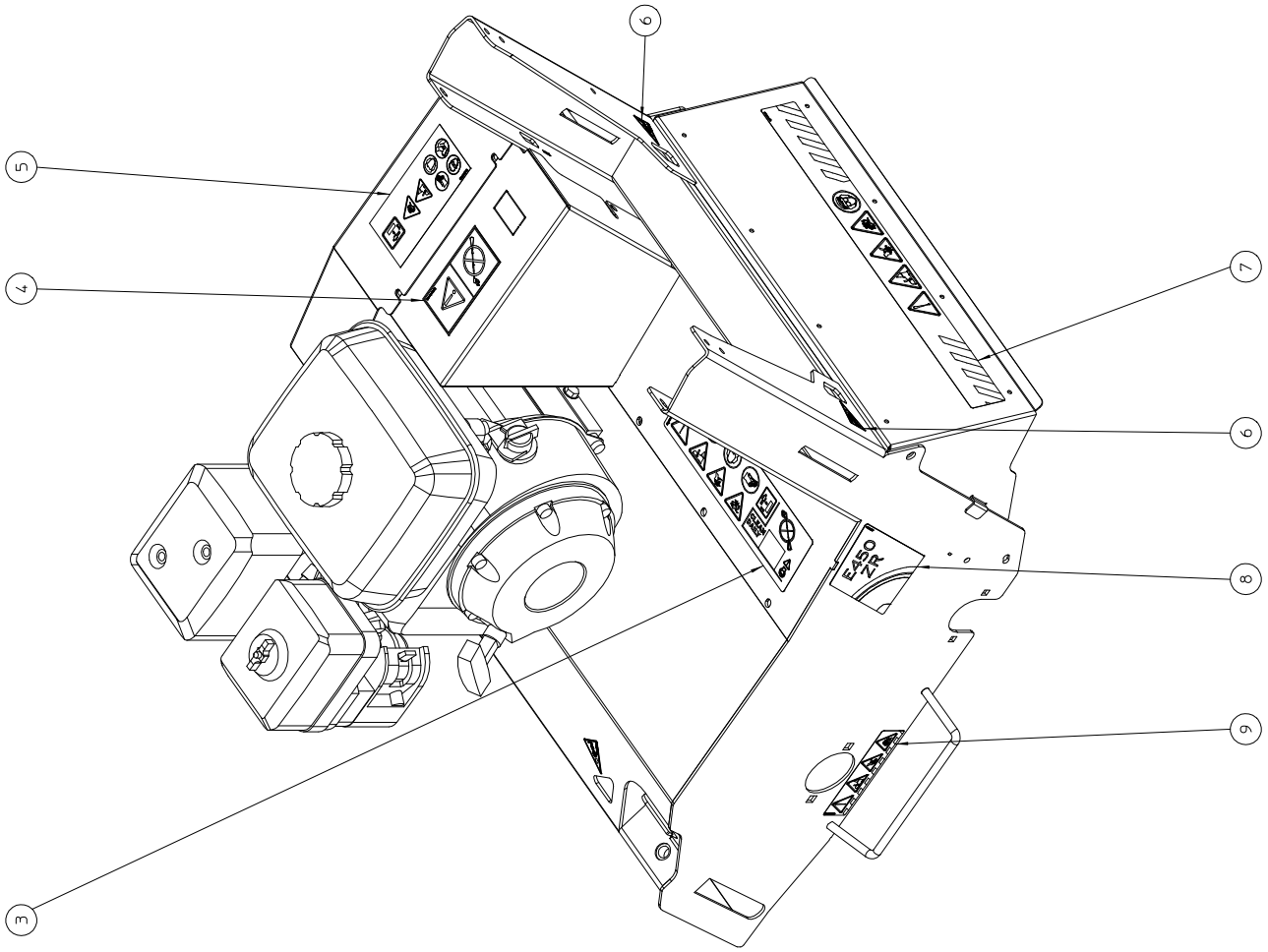


E450ZR -- HANDLEBARS						
NO	MMA 01 550 160	REV	1	DATE	2021/12/06	

MMA 01 550 160

STUUR COMPLEET E450ZR

N° pos.	Nom	Description	Qté totale
1	BN 231 002 077	SOFT-GRIP-SCHLAUG TP/K 24,5X3X770 MM-BLACK	1
2	BN 332 500 570	DODEMANSHENDEL SACCON LMSR10 MBO-STROKE_27-ROOD	1
3	MPA 01 550 110	GUIDON E450ZR	1
4	BR 910 001 090	BUTTEE RESSORT GUIDON	4
5	BV 925 000 040	DRUKVEER 2X17,5X22,5	4
6	BR 910 001 080	BAGUE RESSORT GUIDON (PARTIE FILETEE)	2
7	BR 910 001 070	BAGUE RESSORT GUIDON (PARTIE CONIQUE)	2
8	BS 522 100 640	DIN 7991 VIS A TETE FRAISEE M6X40	2
9	BS 512 000 618	DIN 933 VIS M6X18	4
10	BS 533 000 600	DIN 127 RONDELLE GROER M6	10
11	BS 531 000 600	DIN 125 RONDELLE M6	10
12	MPA 01 480 245	KLEMPLAAT STUUR	2
13	MPA 01 480 165	SCHARNIER KLEMBEUGEL STUUR	2
14	MPA 01 420 875	SCHARNIER KLEMBUS	2
15	BR 900 001 860	SILENTBLOC AMORTISSEUR	4
16	BS 505 500 600	DIN 1587 ECROU TETE RONDE M6	4
17	BR 600 425 170	CYLINDRE BLOC D:25 L:17 M6X18	4
18	BS 512 000 614	DIN 933 VIS M6X14	2
19	MPA 01 490 390	BUTEE GAUCHE GUIDON	1
20	BN 630 208 200	BOUTON_CRANTES_M8X20	2
21	BS 533 000 800	DIN 127 RONDELLE GROER M8	4
22	BS 532 008 254	RONDELLE DE CARROSSERIE M8X25X2	2
23	BR 111 080 200	RONDELLE NYLON 8,4 X 25 X 2,5	2
24	BS 501 900 600	DIN 439 1/2 ECROU M6	1
25	BR 000 208 030	PASSE-FILS EN CAOUTCHOUC 8/3	1
26	MPA 01 490 380	BUTEE DROITE GUIDON	1
27	BE 043 010 140	COLSON 140 X 3.5 NOIR	2
28	BS 512 000 816	DIN 933 VIS M8X16	2
29	BS 532 008 306	RONDELLE DE CARROSSERIE M8X30X3	2
30	BK 153 181 020	GESLOTEN BEDIENINGSKABEL TRACTIEROL	1
31	BK 153 181 270	GESLOTEN BEDIENINGSKABEL	1
32	BN 332 500 870	HENDEL SACCON LMBC5BB40-MBO-STROKE_DIA.25 BLACK	1



E450ZR -- KLEVERS			
NO	MMA 01 550 170	REV	1
DATE		2021/12/07	

MMA 01 550 170**MONTAGE AUTOCOLLANTS E450ZR**

N° pos.	Nom	Description	Qté totale
1	BQ 505 112 101	AUT. DECIBEL BL360 101 DB	1
2	BQ 505 010 010	AUT.ELIET CE 120X30	1
3	BQ 505 010 650	KLEVER-WAARSCHUWING NAAR VEILIGHEID 230 X 70	1
4	BQ 505 010 465	KLEVER--C550_VERBODEN_AF_TE_SPUITEN	1
5	BQ 505 010 550	KLEVER--C550 WAARSCHUWING MET 7 PICTOGRAM	1
6	BQ 505 010 560	KLEVER--C550 HAAK	4
7	BQ 505 010 740	AUTOCOLLANT CE AVERTISSEMENT DE SECURITE E450ZR	1
8	BQ 501 550 020	AUTOCOLLANT COTE E450ZR	1
9	BQ 505 010 710	KLEVER--C550 CE WAARSCHUWING NAAR VEILIGHEID 4 ICONEN	2
10	BQ 501 550 010	AUTOCOLLANT AVANT E450ZR	1
11	BQ 501 010 100	AUTO_SHAPR_BLADES	1
12	BQ 505 010 660	KLEVER-WAARSCHUWING NAAR VEILIGHEID 45X70	1
13	BQ 505 010 030	AUT.MAX 3200T/MIN.! 90X25	1