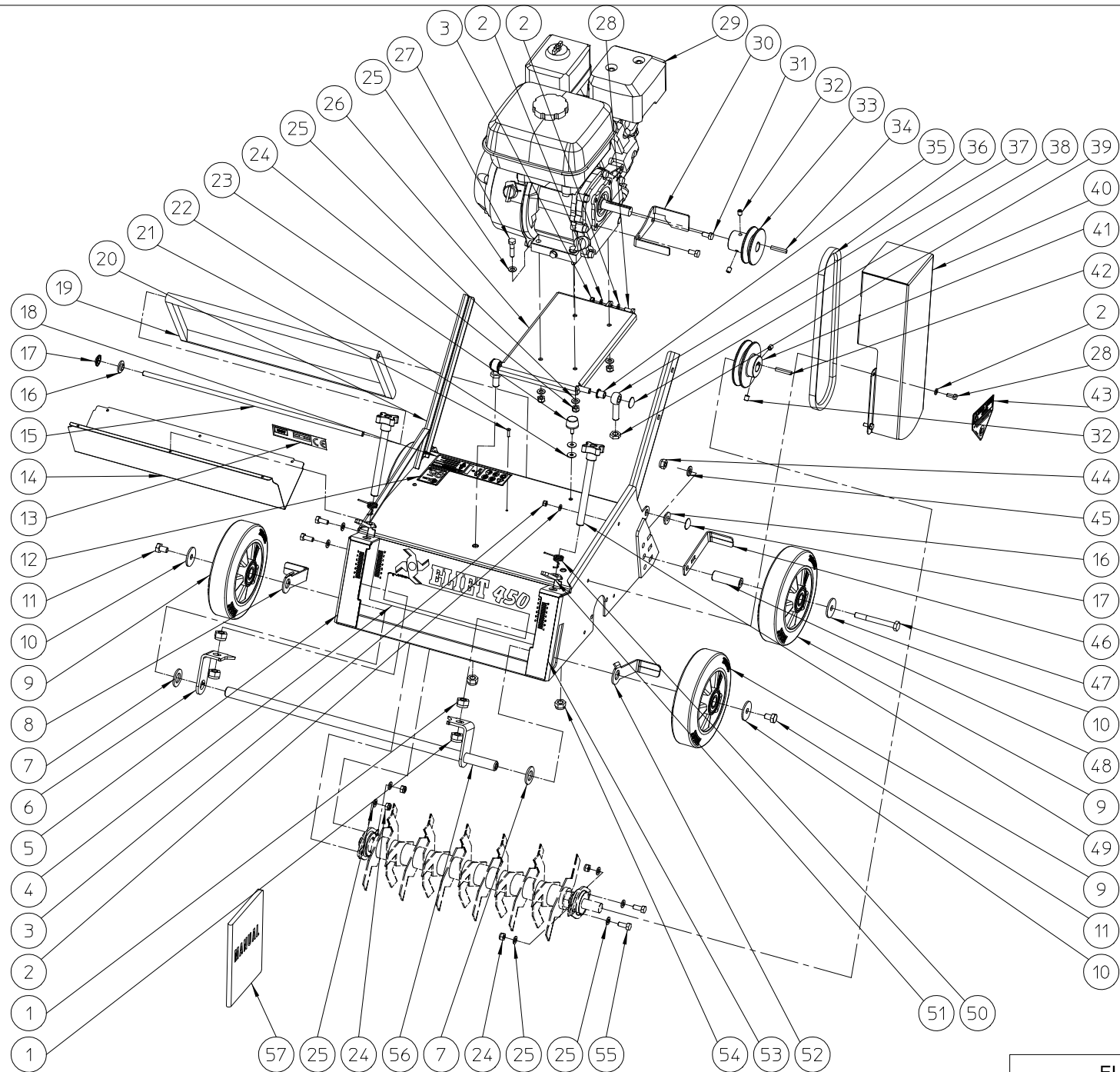


ELIET E450 -- GENERAL

NO	MMA 01 360 100	REV	1	DATE	2014/01/09
----	----------------	-----	---	------	------------

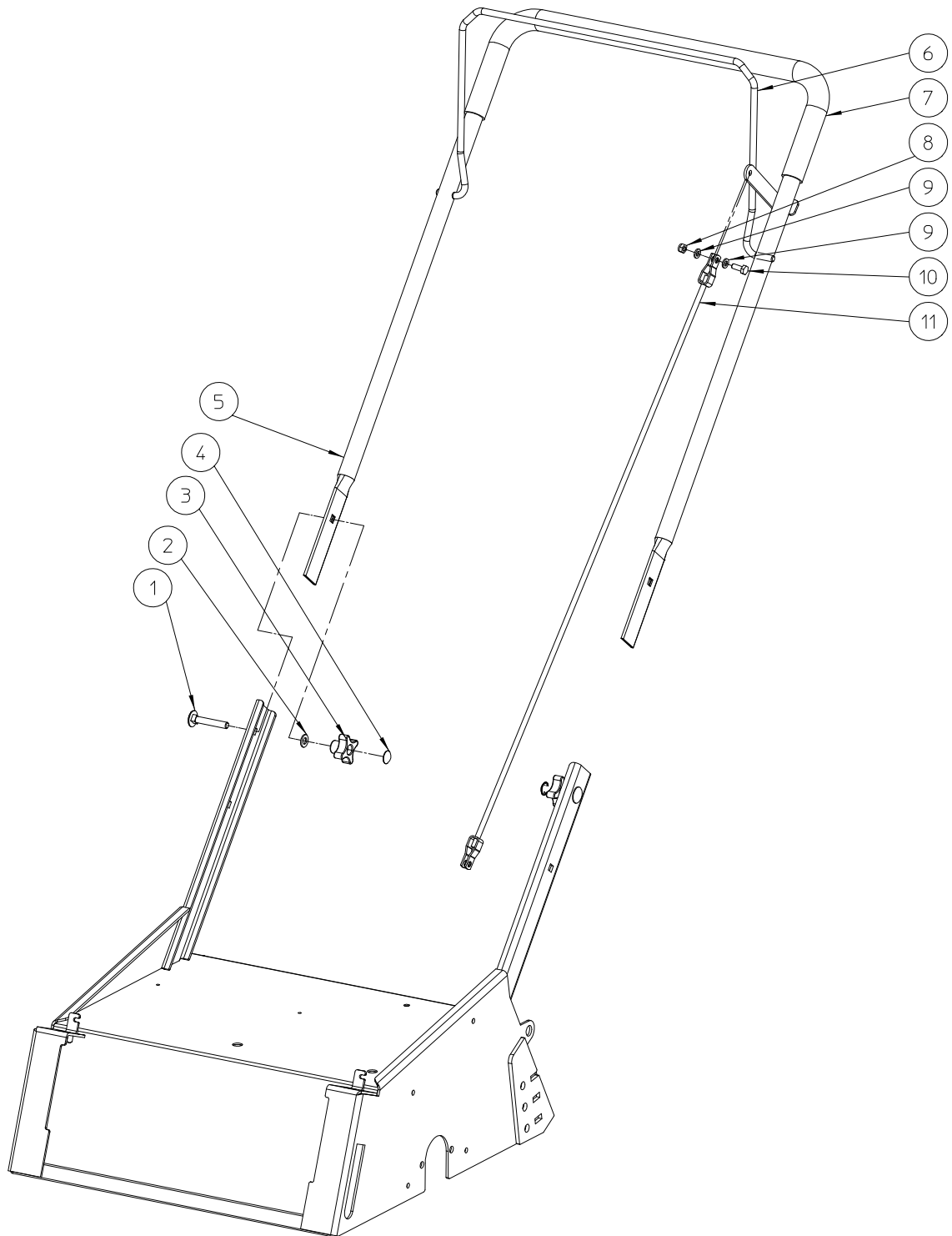
#	Artikelnummer	Ersatzteilbezeichnung	Anzahl
110	MMA 01 360 110	verbrennung	1
120	MMA 01 360 120	steuer	1
130	MMA 01 360 130	messerwelle feste messer	1
140	MMA 01 360 140	messerwelle lose messer	0
150	MMA 01 360 150	bausatz auffangsack	0



ELIET E450 -- COMBUSTION					
NO	MMA 01 360 110	REV	1	DATE	2013/12/10

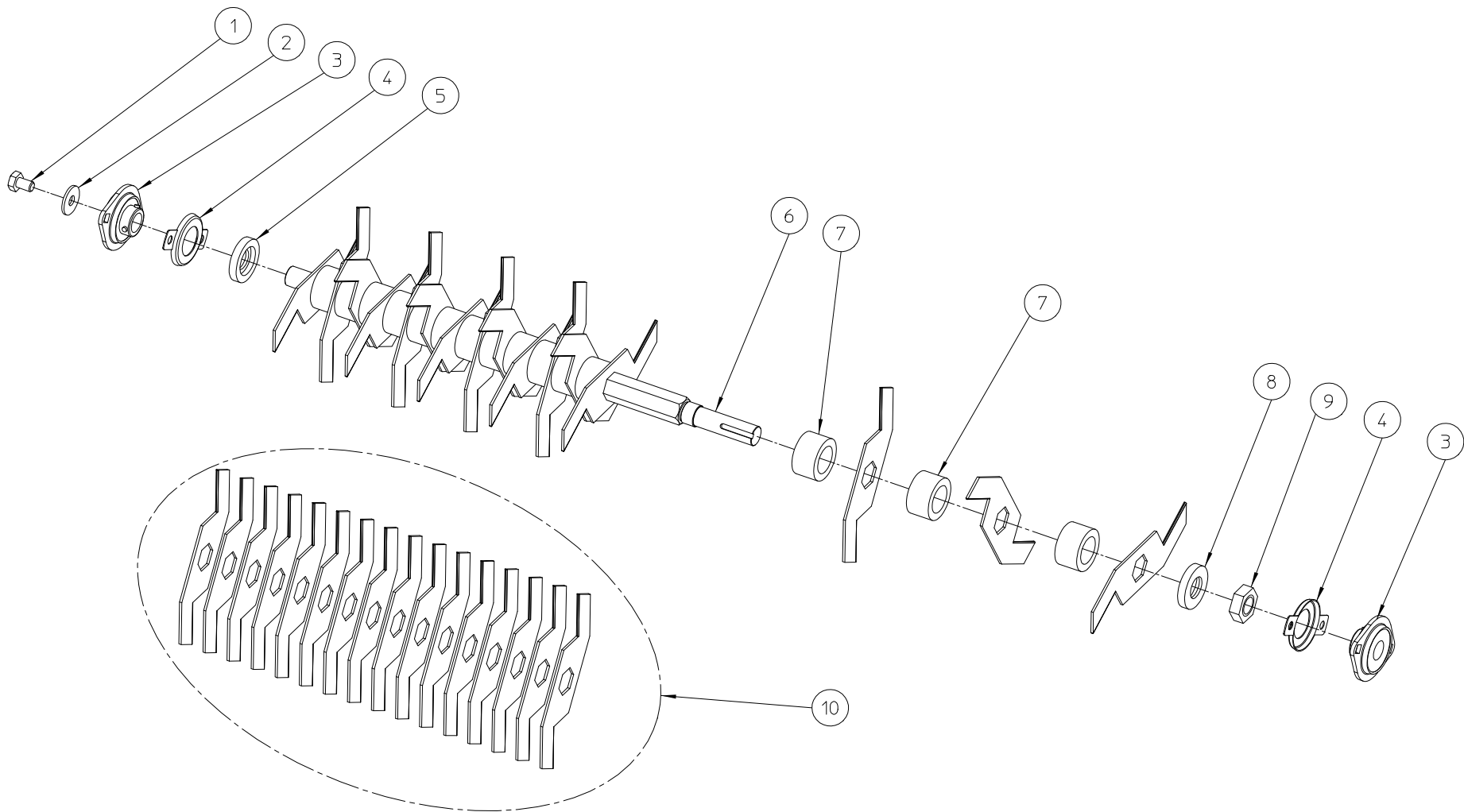
#	Artikelnummer	Ersatzteilbezeichnung	Anzahl
1	BS 502 001 400	mutter selbstsichernd m14 din 985	4
2	BS 531 000 600	unterlegscheibe m6 din 125	10
3	BS 502 000 600	mutter selbstsichernd m6 din 985	5
4	BQ 501 027 010	aufkleber eliet e450 386x136	1
5	BQ 501 027 030	aufkleber eliet e450 43x175 (r)	1
6	MPA 01 360 240	winkelprofil für höhenregelung	1
7	BS 531 002 000	unterlegscheibe m20 din 125	2
8	MPA 01 360 250	radhalter vorne (rechts)	1
9	BW 320 020 000	rad alu 200/50/60 (e 501 pro)	4
10	BS 532 010 406	dichtungsring m10x40x3	4
11	BS 512 001 016	schraube m10x16 din 933	2
12	BQ 505 112 095	aufkleber schallpegel 95 db	1
13	BQ 505 010 010	aufkleber typenschild ce 120x30	1
14	MPA 01 360 230	abdichtung	1
15	MPA 01 360 290	stift für auswurfschutz	1
16	BR 112 100 600	buchse nylon (10/13.5/25x6/2.5)	2
17	BB 011 000 090	abdeckkappe 9 mm	2
18	BQ 505 010 171	sicherheitsaufkleber 70x115 (piktogramm)	1
19	BR 900 001 580	schutzklappe gummi e450	1
20	MPA 01 360 020	rahmen	1
21	BB 221 104 160	niete alu 3.9x16 din 7337 a	7
22	BS 532 006 183	dichtungsring m6x18x1.5	2
23	BR 600 425 170	gummipuffer 25x17 m6x18 k/d	1
24	BS 502 000 800	mutter selbstsichernd m8 din 985	8
25	BS 531 000 800	unterlegscheibe m8 din 125	16
26	MPA 01 360 040	motorplatte	1
27	BS 511 000 835	schraube m8x35 din 931	4
28	BS 512 000 616	schraube m6x16 din 933	5
29	BM 202 105 500	honda gx 160	1
30	MPA 01 090 150	riemenführung	1
31	BS 512 040 816	schraube unf 5/16"x5/8"	2
32	BS 023 000 810	madenschraube m8x10 din 916	4
33	BA 565 707 101	riemenscheibe spa 71 x 3/4" x 3/16" motorseitig	1
34	BB 342 050 535	keil 4,7x4,7x35 din 6880	1
35	BR 112 101 500	buchse nylon (10/13/18x15/2)	2
36	BA 521 208 000	keilriemen xpa 800	1
37	BS 551 101 242	augenschraube m12x50 din 444	2
38	BB 011 000 100	abdeckkappe 10 mm	2
39	BS 501 901 200	mutter m12 din 439	2
40	MPA 01 360 220	keilriemenschutz	1
41	BA 565 709 001	riemenscheibe spa 90x20x5	1
42	BB 341 050 535	keil 5x5x35 din 6880	1
43	BQ 505 010 070	sicherheitsaufkleber 100x80 (verletzung)	1
44	BS 502 001 000	mutter selbstsichernd m10 din 985	2
45	BS 531 001 000	unterlegscheibe m10 din 125	2
46	MPA 01 360 270	hinterradkratzer	2
47	BS 511 001 049	schraube m10x90 din 931	2
48	MPA 01 360 300	radachse	2
49	BN 630 214 600	kreuzschlitzschraube m14x140	2
50	BV 909 000 030	feder	2
51	MPA 01 090 260	verriegelungshebel	2
52	MPA 01 360 260	radhalter vorne (links)	1

53	BQ 501 027 020	aufkleber eliet e450 43x175 (l)	1
54	BS 502 001 200	mutter selbstsichernd m12 din 985	2
55	BS 512 000 820	schraube m8x20 din 933	4
56	MPA 01 360 030	radachse vorderrad	1
57	BZ 201 360 010	handbuch e450	1



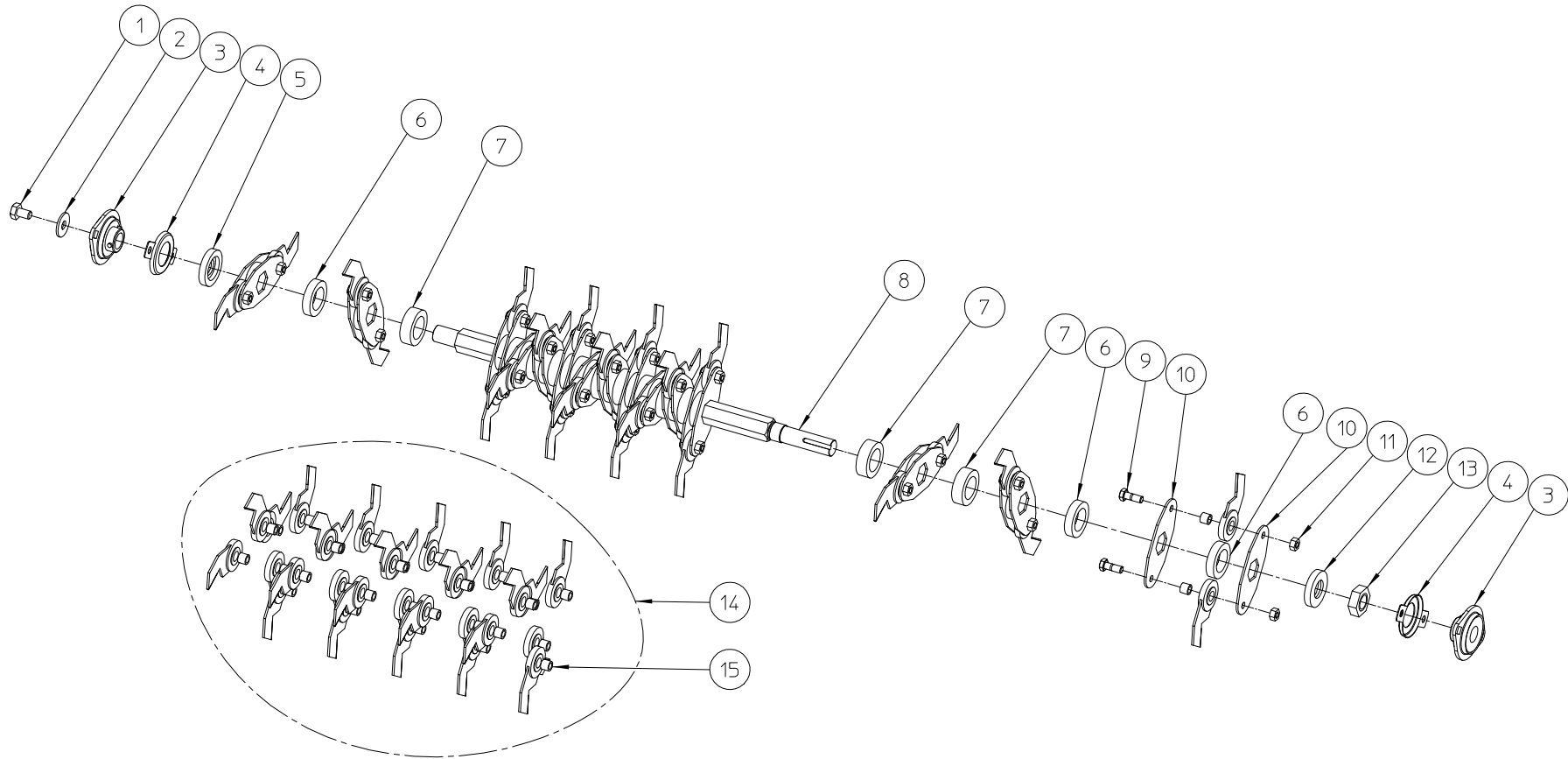
ELIET E450 -- HANDLEBAR					
NO	MMA 01 360 120	REV	1	DATE	2013/12/10

#	Artikelnummer	Ersatzteilbezeichnung	Anzahl
1	BS 554 100 842	schraube m8x50 din 603	2
2	BS 531 000 800	unterlegscheibe m8 din 125	2
3	BN 630 808 400	kreuzschlitzschraube 188-40 m8	2
4	BB 011 000 060	abdeckkappe 6 mm	2
5	MPA 01 360 280	steuerbügel	1
6	MPA 01 360 050	entkopplungsbügel	1
7	BN 231 001 070	weicher gummgriff dia 22mm (l=700mm)	1
8	BS 502 000 600	mutter selbstsichernd m6 din 985	1
9	BS 531 000 600	unterlegscheibe m6 din 125	2
10	BS 512 000 616	schraube m6x16 din 933	1
11	BK 152 250 820	seilzug 2.5x820mm	1



ELIET E450 -- ROTOR SHAFT FIXED KNIVES				
NO	MMA 01 360 130	REV	1	DATE 2014/01/09

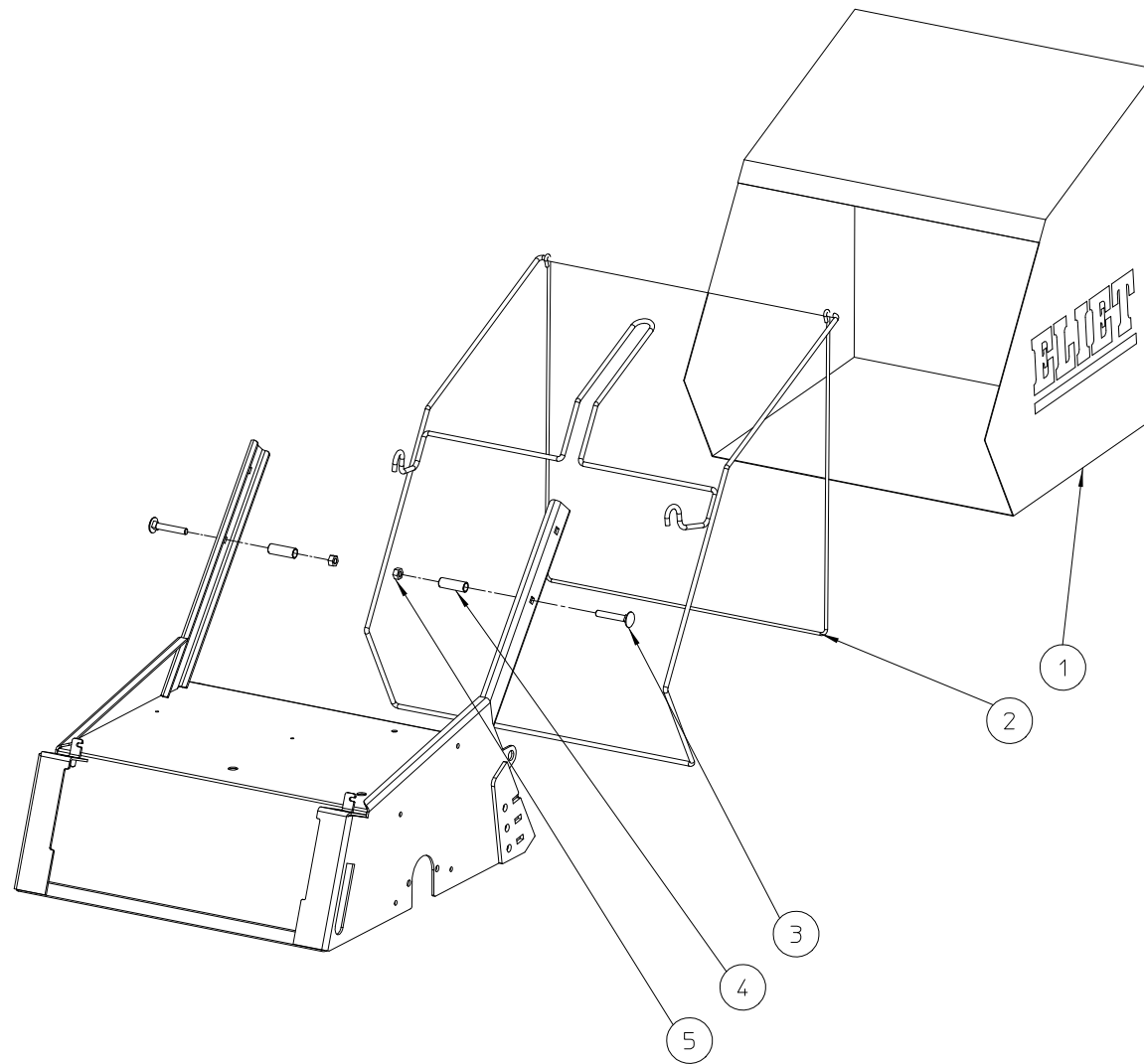
#	Artikelnummer	Ersatzteilbezeichnung	Anzahl
1	BS 512 001 016	schraube m10x16 din 933	1
2	BS 532 010 305	dichtungsring m10x30x2.5	1
3	BL 801 102 001	lager komplett aspfl 204	2
4	MPA 01 010 010	lagerschutz 204	2
5	MPA 01 090 520	abstandhalter messer 20x45x8mm	1
6	MPA 01 360 210	messerwelle	1
7	BR 111 292 510	buchse nylon (28.5/44x25)	15
8	MPA 01 090 510	abstandhalter messer 22x45x8mm	1
9	BS 501 902 200	mutter m22x1.50 din 439	1
10	BU 402 100 203	messersatz feste messer (16)	1



ELIET E450 --- ROTOR SHAFT LOOSE KNIVES

NO	MMA 01 360 140	REV	1	DATE	2013/12/10
----	----------------	-----	---	------	------------

#	Artikelnummer	Ersatzteilbezeichnung	Anzahl
1	BS 512 001 016	schraube m10x16 din 933	1
2	BS 532 010 305	dichtungsring m10x30x2.5	1
3	BL 801 102 001	lager komplett aspfl 204	2
4	MPA 01 010 010	lagerschutz 204	2
5	MPA 01 090 520	abstandhalter messer 20x45x8mm	1
6	BR 111 291 010	buchse nylon (28.5/44x10)	17
7	BR 111 291 410	buchse nylon (28.5/44x14)	12
8	MPA 01 360 210	messerwelle	1
9	BS 011 000 822	schraube m8x22 din 931	30
10	MPA 01 090 530	messerhalter lose messer	30
11	BS 501 000 800	mutter m8 din 934	30
12	MPA 01 090 510	abstandhalter messer 22x45x8mm	1
13	BS 501 902 200	mutter m22x1.50 din 439	1
14	BU 402 200 203	messersatz lose messer inkl. buchsen (30)	1
15	MPA 01 090 540	buchse lose messer	0



ELIET E450 -- KIT COLLECTING BAG					
NO	MMA 01 360 150	REV	1	DATE	2013/12/10

#	Artikelnummer	Ersatzteilbezeichnung	Anzahl
1	BQ 348 090 010	auffangsack e450	1
2	MPA 01 360 060	rahmen für auffangsack	1
3	BS 554 100 842	schraube m8x50 din 603	2
4	MPA 01 080 280	buchse 16x8x40	2
5	BS 501 000 800	mutter m8 din 934	2