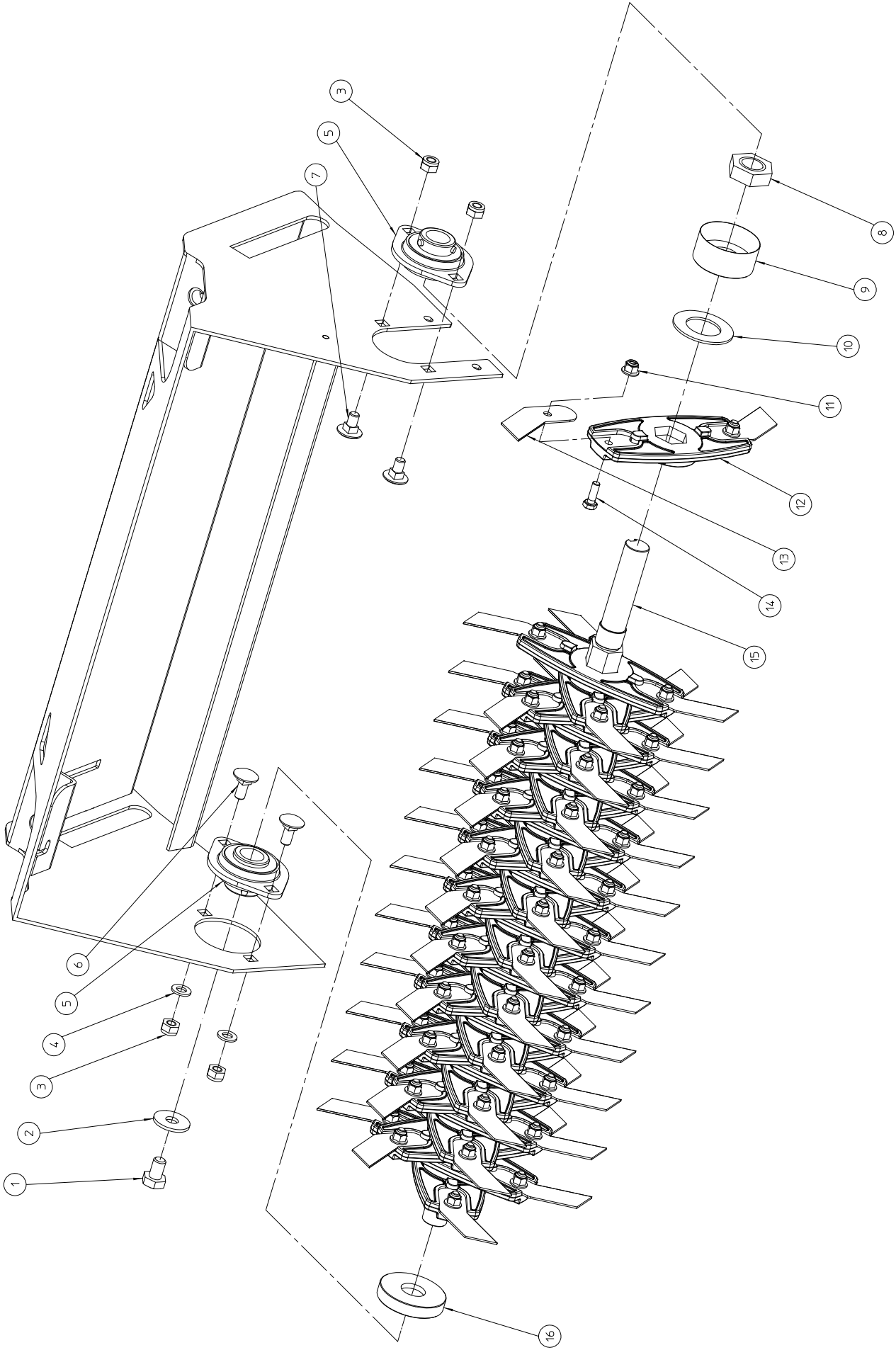


POST 9-->180° VERDRAAID
TEGENOVER ELKAAR MONTEREN

C650 -- BLADE SHAFT			
NO	MMA 01 480 120	REV	2
		DATE	2021/08/30

MMA 01 480 120**MONTAGE MESSENAS**

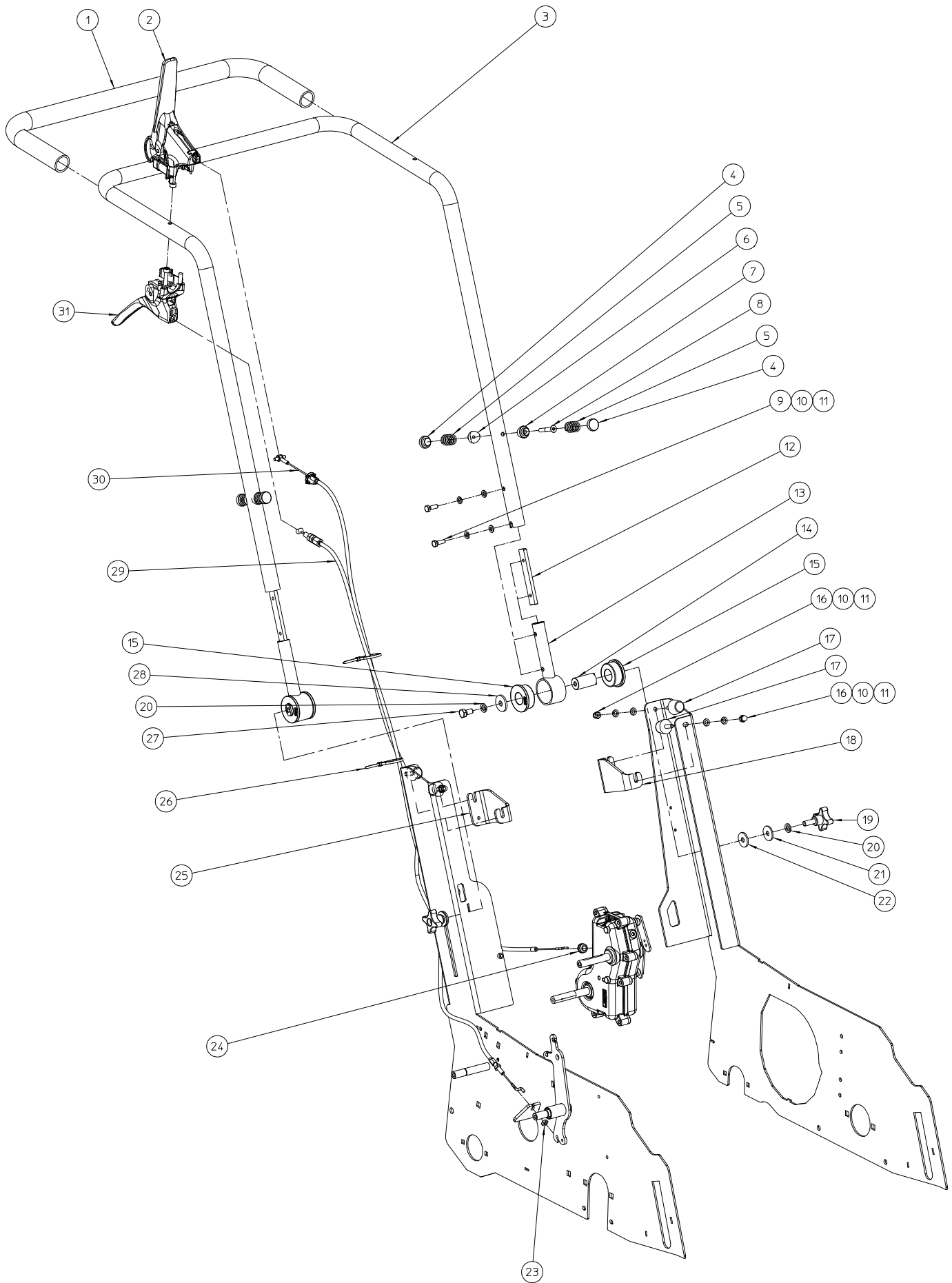
Pos No	Name	Description	Total Qty
1	BS 512 170 816	TAPBOUT_DIN_933-M8X16-LINKS	1
2	BS 532 008 306	RONDELLE DE CARROSSERIE M8X30X3	1
3	BS 502 000 800	DIN 985 ECROU NYLON M8	4
4	BS 531 000 800	DIN 125 RONDELLE M8	2
5	BL 801 102 002	UCPFL-204	2
6	BS 554 100 820	DIN 603 VIS A BOIS M8X20	2
7	BS 554 100 816	DIN 603 VIS A BOIS M8X16	2
8	MPA 01 480 065	MES	66
9	BS 501 902 200	DIN 439 1/2 ECROU M22 1.5	1
10	MPA 01 480 235	STEUNSLUITRING MESSEN-R	1
11	BS 502 000 600	DIN 985 ECROU NYLON M6	66
12	MPA 01 480 060	MESKLEMPLAAT	66
13	MPA 01 480 055	MESHOUDER	33
14	BS 512 000 612	DIN 933 VIS M6X12	66
15	BR 111 291 010	BAGUE NYLON 28.5/44X10	32
16	MPA 01 480 225	MESSENAS	1
17	MPA 01 480 230	STEUNSLUITRING MESSEN.-L	1



E550ZR & C650 -- BLADE SHAFT			
NO	MMA	01 480 121	REV
			1
			DATE
			2022/07/12

MMA 01 480 121**MONTAGE AXE COUTEAUX (SUPPORT ALU) C550**

N° pos.	Nom	Description	Qté totale
1	BS 512 001 016	DIN 933 VIS M10X16	1
2	BS 532 010 305	RONDELLE DE CARROSSERIE M10X30X2.5	1
3	BS 502 000 800	DIN 985 ECROU NYLON M8	4
4	BS 531 000 800	DIN 125 RONDELLE M8	2
5	BL 801 102 002	UCPFL-204	2
6	BS 554 100 820	DIN 603 VIS A BOIS M8X20	2
7	BS 554 100 816	DIN 603 VIS A BOIS M8X16	2
8	BS 501 902 200	DIN 439 1/2 ECROU M22 1.5	1
9	MPA 01 560 230	RONDELLE SUPPORT COUTEAU	1
10	MPA 01 560 250	RONDELLE EPAISSEUR AXE COUTEAU SUPPORT ALU	1
11	BS 502 700 600	DIN 6926 ECROU NYLON A EMBASE M6	66
12	MPA 01 480 420	SUPPORT COUTEAUX	33
13	MPA 01 480 065	MES	66
14	BS 512 000 618	DIN 933 VIS M6X18	66
15	MPA 01 480 430	AXE COUTEAU SUPPORT ALU C550 & E550ZR	1
16	MPA 01 560 220	RONDELLE DE SOUTIEN COUTEAU	1

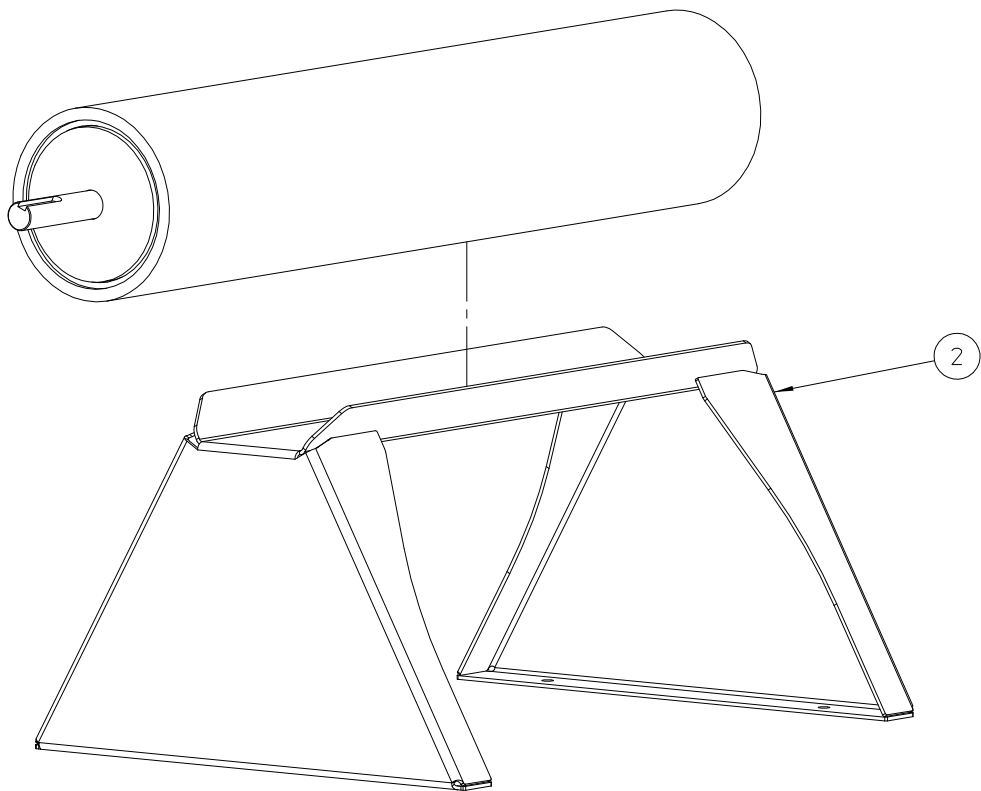
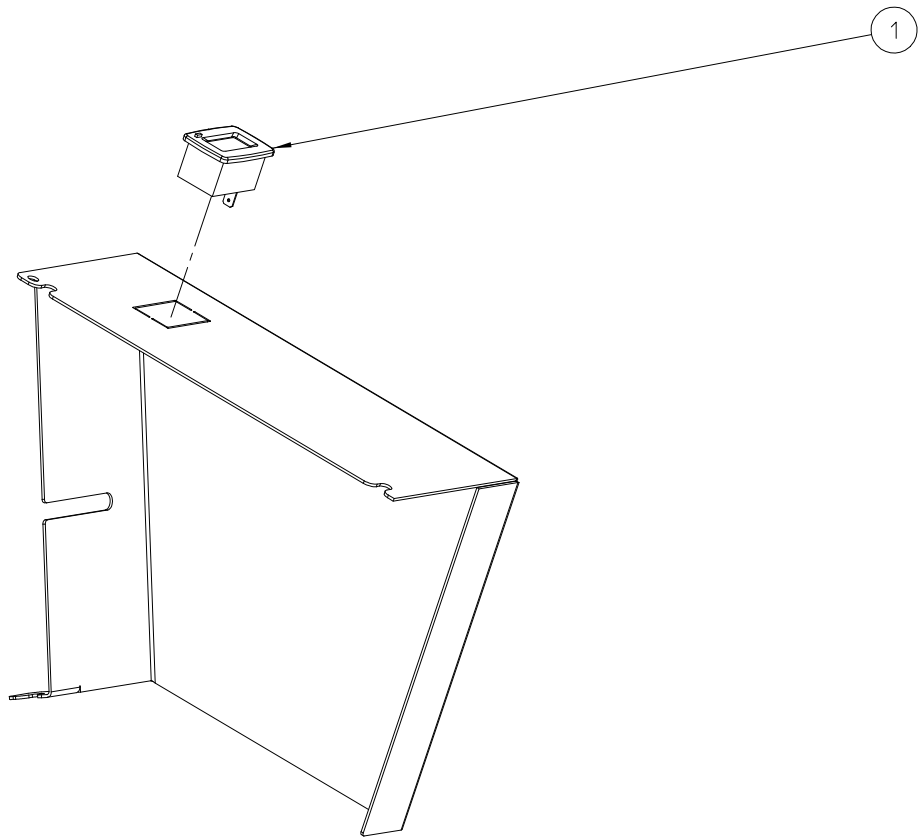


C550 -- HANDLEBARS						
NO	MMA 01 480 170	REV	4	DATE	2021/08/18	

MMA 01 480 170

MONTAGE STUUR

Pos No	Name	Description	Total Qty
1	BN 231 002 085	SOFT-GRIP-SCHLAUG TP/K 24,5X3X850 MM-BLACK	1
2	BN 332 500 570	DODEMANSHENDEL SACCON LMSSR10 MBO-STROKE_27	1
3	MPA 01 480 330	GUIDON	1
4	BR 910 001 090	BUTTEE RESSORT GUIDON	4
5	BV 925 000 040	DRUKVEER 2X17,5X22,5	4
6	BR 910 001 080	BAGUE RESSORT GUIDON (PARTIE FILETEE)	2
7	BR 910 001 070	BAGUE RESSORT GUIDON (PARTIE CONIQUE)	2
8	BS 522 100 640	DIN 7991 VIS A TETE FRAISEE M6X40	2
9	BS 512 000 618	DIN 933 VIS M6X18	4
10	BS 533 000 600	DIN 127 RONDELLE GROER M6	8
11	BS 531 000 600	DIN 125 RONDELLE M6	8
12	MPA 01 480 245	KLEMPLAAT STUUR	2
13	MPA 01 480 165	SCHARNIER KLEMBEUGEL STUUR	2
14	MPA 01 420 875	SCHARNIER KLEMBUS	2
15	BR 900 001 860	SILENTBLOC AMORTISSEUR	4
16	BS 505 500 600	DIN 1587 ECROU TETE RONDE M6	4
17	BR 600 425 170	CYLINDRE BLOC D:25 L:17 M6X18	4
18	MPA 01 490 390	BUTEE GAUCHE GUIDON	1
19	BN 630 208 200	BOUTON_CRANTES_M8X20	2
20	BS 533 000 800	DIN 127 RONDELLE GROER M8	4
21	BS 532 008 254	RONDELLE DE CARROSSERIE M8X25X2	2
22	BR 111 080 200	RONDELLE NYLON 8,4 X 25 X 2,5	2
23	BS 501 900 600	DIN 439 1/2 ECROU M6	1
24	BR 000 208 030	PASSE-FILS EN CAOUTCHOUC 8/3	1
25	MPA 01 490 380	BUTEE DROITE GUIDON	1
26	BE 043 010 140	COLSON 140 X 3.5 NOIR	2
27	BS 512 000 816	DIN 933 VIS M8X16	2
28	BS 532 008 306	RONDELLE DE CARROSSERIE M8X30X3	2
29	BK 153 181 020	GESLOTEN BEDIENINGSKABEL TRACTIEROL	1
30	BK 153 181 270	GESLOTEN BEDIENINGSKABEL	1
31	BN 332 500 870	HENDEL SACCON LMBC5BB40-MBO-STROKE_DIA.25 BLAC	1



E450/550/650ZR - C550 -- OPTIES						
NO	MMA 01 480 180	REV	1	DATE	2021/11/30	

MMA 01 480 180**OPTIES-C-550-COLLECTOR**

N° pos.	Nom	Description	Qté totale
1	BE 412 430 000	COMPTEUR HEURES ET TR/MIN SENDEC A CLIPS	1
2	MPA 01 420 220	SUPPORT NETTOYAGE DZC600	1