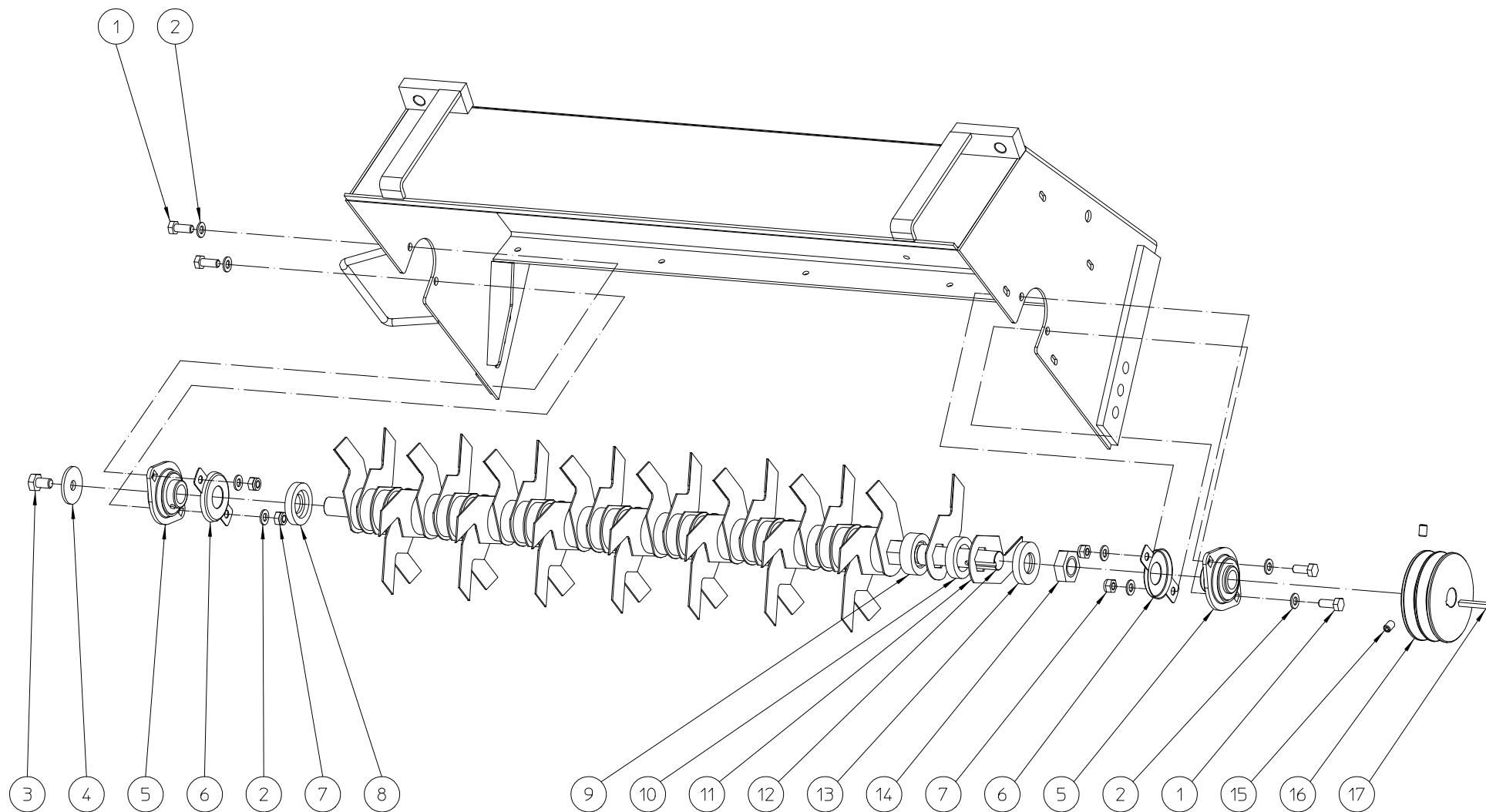


ELIET E750					
NO	MMA 01 100 100	REV	1	DATE	2009/03/11

#	Artikelnummer	Ersatzteilbezeichnung	Anzahl
1	BQ 501 010 030	aufkleber eliet 200x90	1
2	MPA 01 100 140	oberer steuerbügel	1
3	MPA 01 100 150	entkopplungsbügel	1
4	MPA 01 100 110	unterer steuerbügel	1
5	BV 910 000 010	kupplungsstange	1
6	MPA 01 100 200	auswurfschutz	1
7	MPA 01 100 210	befestigungsplatte	2
8	BS 522 500 616	schraube m6x16 iso 7380	6
9	BR 910 000 110	scharnierband nylon	1
10	BS 531 000 600	unterlegscheibe m6 din 125	27
11	BS 502 000 600	mutter selbstsichernd m6 din 985	11
12	BS 511 000 641	schraube m6x45 din 931	4
13	BS 505 500 600	mutter m6 din 1587	4
14	BB 001 000 100	sicherungsring 10 din 471	2
15	BR 112 101 500	buchse nylon (10/13/18x15/2)	4
16	BR 111 102 000	buchse nylon (10.3/15x20)	2
17	MPA 01 100 130	hebel riemenentkupplung	1
18	MPA 01 090 130	halter	1
19	MPA 01 100 220	antriebschutz	1
20	BS 512 000 616	schraube m6x16 din 933	9
21	BQ 505 010 070	sicherheitsaufkleber 100x80 (verletzung)	1
22	BA 521 208 570	keilriemen xpa 857	2
23	BS 511 001 250	schraube m12x100 din 931	2
24	BS 532 012 456	dichtungsring m12x45x3	2
25	BW 325 025 000	rad alu 250/50/60 (e 501 pro)	2
26	MPA 01 090 290	hinterradkratzer	2
27	MPA 01 100 190	hinterradachse (e 501 pro) 60 mm	2
28	BS 531 001 200	unterlegscheibe m12 din 125	4
29	BS 502 001 200	mutter selbstsichernd m12 din 985	4
30	BS 512 001 016	schraube m10x16 din 933	2
31	BS 532 010 406	dichtungsring m10x40x3	2
32	BW 320 020 000	rad alu 200/50/60 (e 501 pro)	2
33	BB 040 102 040	splint 2mm din 11024	2
34	BS 501 000 600	mutter m6 din 934	4
35	MPA 01 100 290	vorderradachse	1
36	MPA 01 100 260	radhalter vorne links	1
37	MMA 01 100 110	messerwelle feste messer	1
38	BQ 501 100 010	aufkleber eliet e750 590x160	1
39	BQ 505 010 050	sicherheitsaufkleber 60x100 (piktogramm)	1
40	BQ 505 010 040	sicherheitsaufkleber 60x100 (zündkerze)	1
41	BQ 505 010 150	sicherheitsaufkleber 60x100 (abstand)	1
42	MPA 01 100 270	rahmen	1
43	MPA 01 100 250	radhalter vorne rechts	1
44	BN 630 214 600	kreuzschlitzschraube m14x140	2
45	BS 502 001 400	mutter selbstsichernd m14 din 985	4
46	MPA 01 090 260	verriegelungshebel	2
47	BV 909 000 030	feder	2
48	BQ 505 010 010	aufkleber typenschild ce 120x30	0
49	BS 501 901 200	mutter m12 din 439	2
50	BS 551 101 242	augenschraube m12x50 din 444	2
51	BS 512 000 840	schraube m8x40 din 933	4
52	BS 502 000 800	mutter selbstsichernd m8 din 985	4

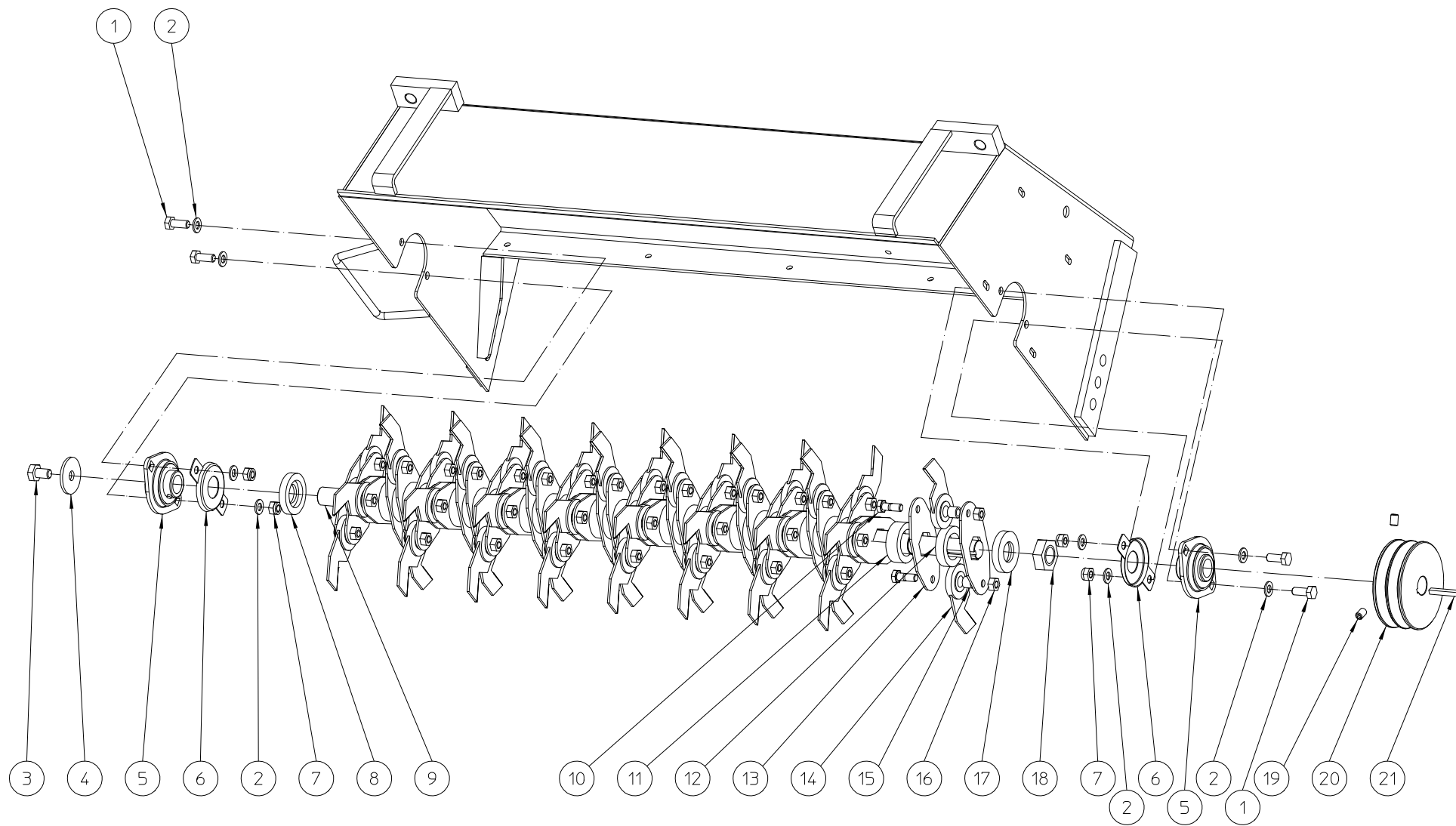
53	BS 531 000 800	unterlegscheibe m8 din 125	9
54	MPA 01 100 100	motorplatte	1
55	BS 023 000 810	madenschraube m8x10 din 916	2
56	BA 565 707 102	riemenscheibe spa ii 71x1"x1/4" motorseitig	1
57	MPA 01 100 280	riemenführung	1
58	BS 512 040 816	schraube unf 5/16"x5/8"	1
59	BS 533 000 800	sicherungsring m8 din 127b	1
60	BB 342 060 640	keil 6.35x6.35x40 din 6880	1
61	BM 202 109 000	honda gx 270	1
62	BQ 505 010 030	aufkleber max 3200 d/min 90x25	1
63	BZ 201 100 010	handbuch e750	1



ELIET E750 --- ROTOR SHAFT DOUBLE CUT KNIVES

NO	MMA 01 100 130	REV	1	DATE	2006/07/06
----	----------------	-----	---	------	------------

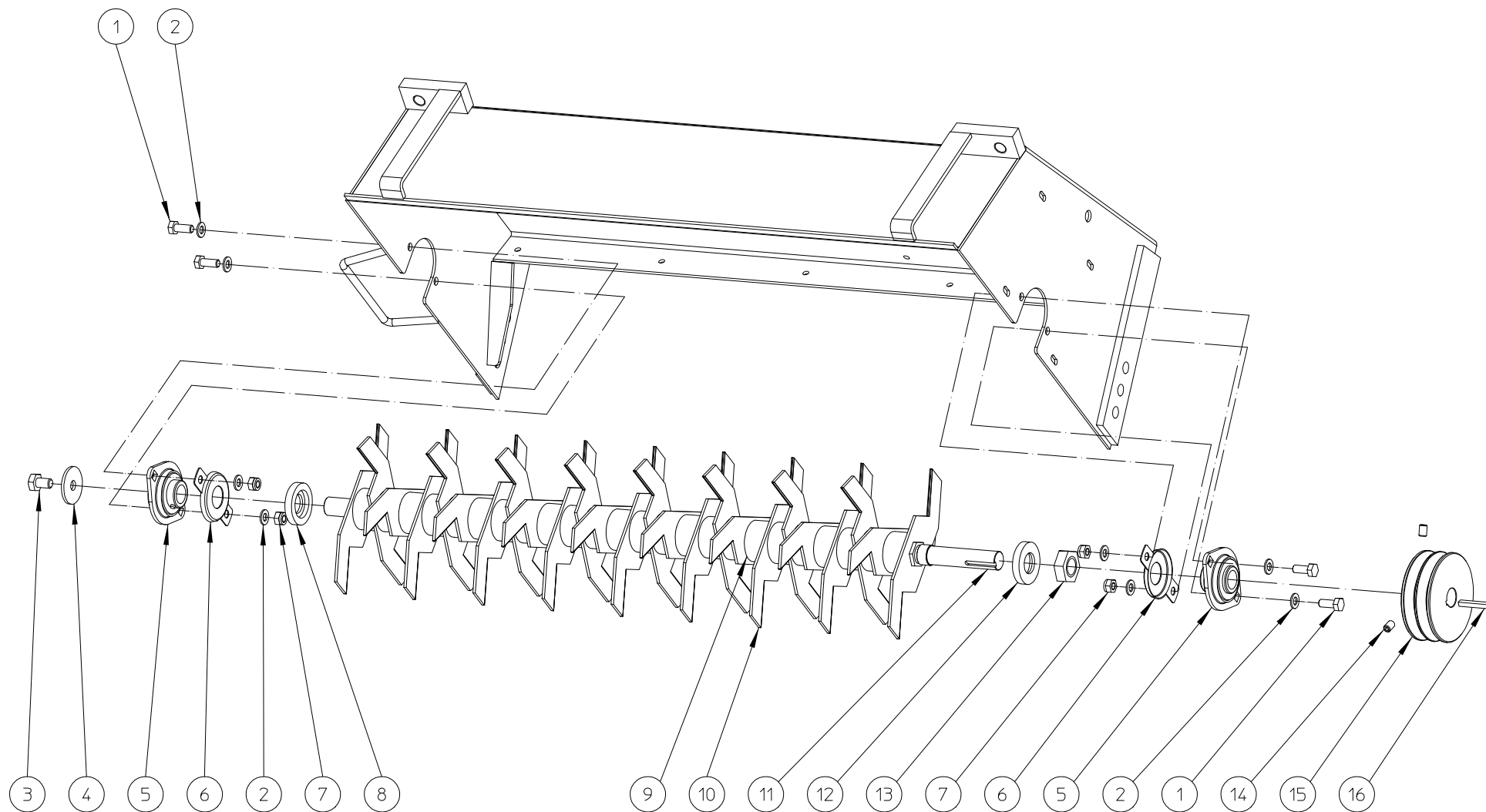
#	Artikelnummer	Ersatzteilbezeichnung	Anzahl
1	BS 512 000 820	schraube m8x20 din 933	4
2	BS 531 000 800	unterlegscheibe m8 din 125	8
3	BS 512 001 016	schraube m10x16 din 933	1
4	BS 532 010 305	dichtungsring m10x30x2.5	1
5	BL 801 102 002	lager komplett ucpfl 204	2
6	MPA 01 010 010	lagerschutz 204	2
7	BS 502 000 800	mutter selbstsichernd m8 din 985	4
8	MPA 01 090 520	abstandhalter messer 20x45x8mm	1
9	BR 111 291 410	buchse nylon (28.5/44x14)	42
10	BR 111 291 010	buchse nylon (28.5/44x10)	2
11	BU 402 300 103	messersatz double cut messer (45)	1
12	MPA 01 100 500	messerwelle	1
13	MPA 01 090 510	abstandhalter messer 22x45x8mm	1
14	BS 501 902 200	mutter m22x1.50 din 439	1
15	BS 023 000 810	madenschraube m8x10 din 916	2
16	BA 565 709 002	riemenscheibe spa ii 90x20x5 (rotor)	1
17	BB 341 050 535	keil 5x5x35 din 6880	1



ELIET E750 -- ROTOR SHAFT LOOSE KNIVES

NO	MMA 01 100 120	REV	1	DATE	2006/07/06
----	----------------	-----	---	------	------------

#	Artikelnummer	Ersatzteilbezeichnung	Anzahl
1	BS 512 000 820	schraube m8x20 din 933	4
2	BS 531 000 800	unterlegscheibe m8 din 125	8
3	BS 512 001 016	schraube m10x16 din 933	1
4	BS 532 010 305	dichtungsring m10x30x2.5	1
5	BL 801 102 002	lager komplett ucpfl 204	2
6	MPA 01 010 010	lagerschutz 204	2
7	BS 502 000 800	mutter selbstsichernd m8 din 985	4
8	MPA 01 090 520	abstandhalter messer 20x45x8mm	1
9	MPA 01 100 500	messerwelle	1
10	BS 011 000 822	schraube m8x22 din 931	48
11	BR 111 291 410	buchse nylon (28.5/44x14)	23
12	BR 111 291 010	buchse nylon (28.5/44x10)	24
13	MPA 01 090 530	messerhalter lose messer	48
14	BU 402 200 103	messersatz lose messer inkl. buchsen (48)	1
15	MPA 01 090 540	buchse lose messer	0
16	BS 501 000 800	mutter m8 din 934	48
17	MPA 01 090 510	abstandhalter messer 22x45x8mm	1
18	BS 501 902 200	mutter m22x1.50 din 439	1
19	BS 023 000 810	madenschraube m8x10 din 916	2
20	BA 565 709 002	riemenscheibe spa ii 90x20x5 (rotor)	1
21	BB 341 050 535	keil 5x5x35 din 6880	1



ELIET E750 -- ROTOR SHAFT FIXED KNIVES

NO	MMA 01 100 110	REV	1	DATE	2006/07/06
----	----------------	-----	---	------	------------

#	Artikelnummer	Ersatzteilbezeichnung	Anzahl
1	BS 512 000 820	schraube m8x20 din 933	4
2	BS 531 000 800	unterlegscheibe m8 din 125	8
3	BS 512 001 016	schraube m10x16 din 933	1
4	BS 532 010 305	dichtungsring m10x30x2.5	1
5	BL 801 102 002	lager komplett ucpfl 204	2
6	MPA 01 010 010	lagerschutz 204	2
7	BS 502 000 800	mutter selbstsichernd m8 din 985	4
8	MPA 01 090 520	abstandhalter messer 20x45x8mm	1
9	BR 111 292 510	buchse nylon (28.5/44x25)	24
10	BU 402 100 202	messersatz feste messer (25)	1
11	MPA 01 100 500	messerwelle	1
12	MPA 01 090 510	abstandhalter messer 22x45x8mm	1
13	BS 501 902 200	mutter m22x1.50 din 439	1
14	BS 023 000 810	madenschraube m8x10 din 916	2
15	BA 565 709 002	riemenscheibe spa ii 90x20x5 (rotor)	1
16	BB 341 050 535	keil 5x5x35 din 6880	1