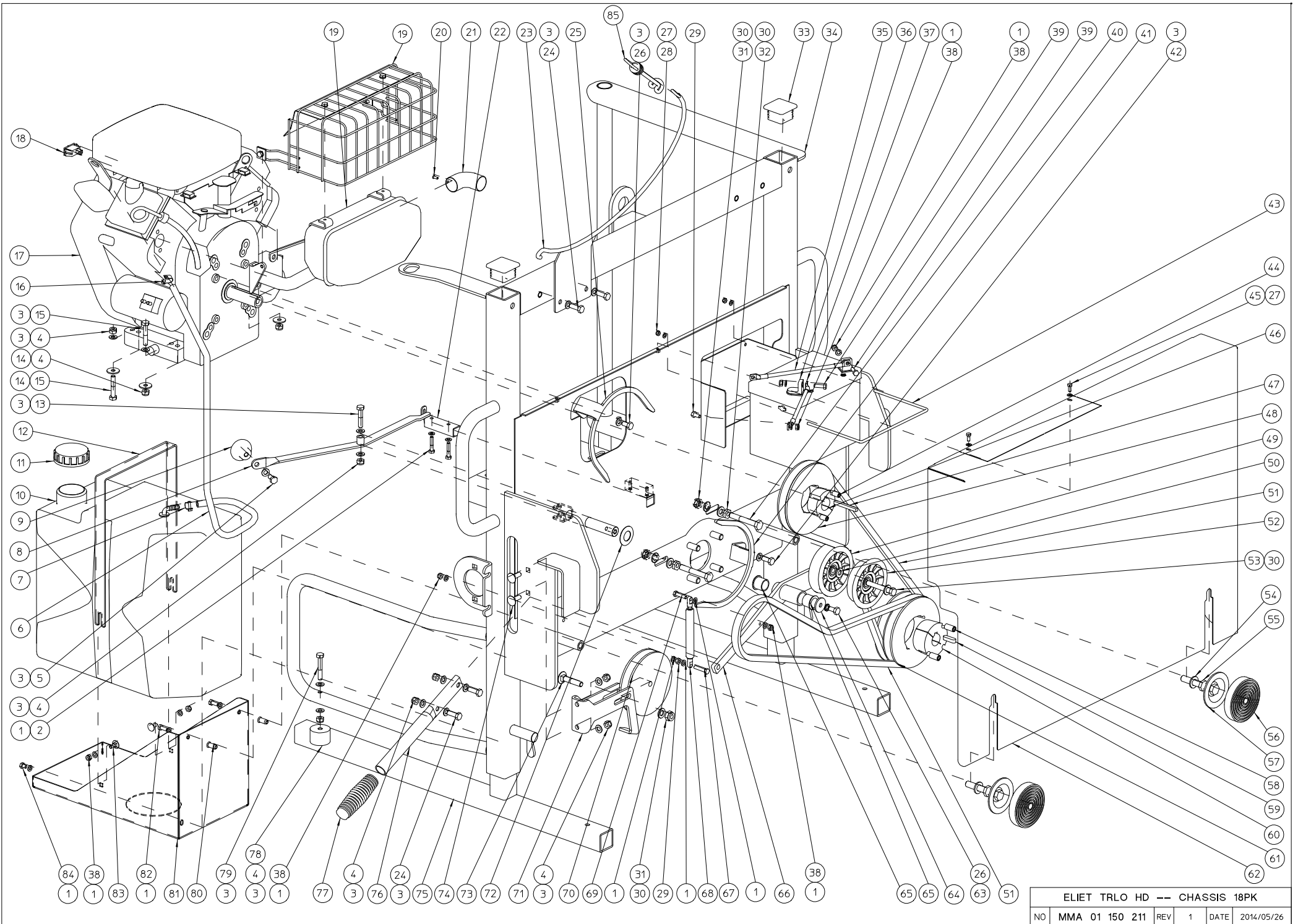


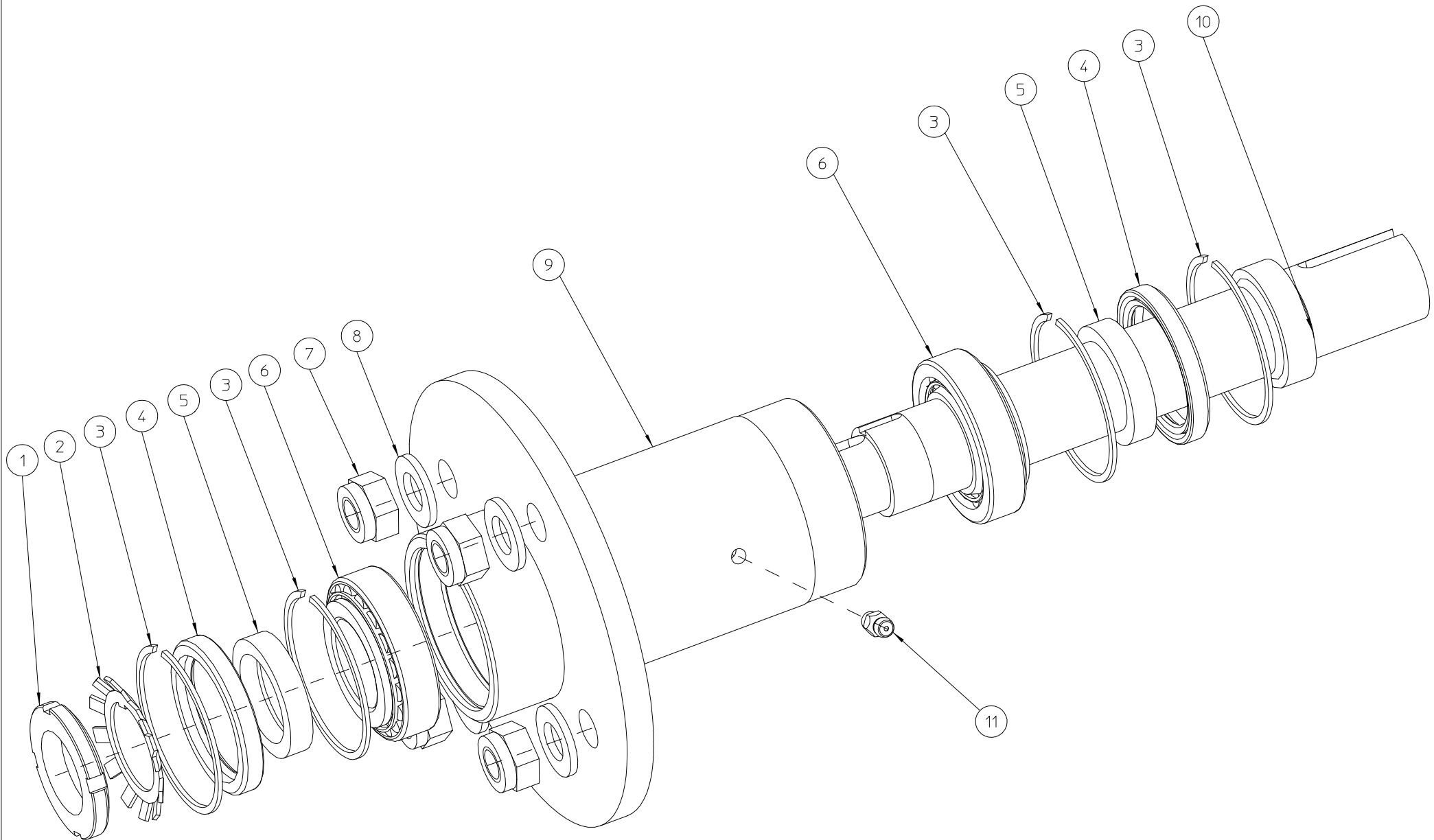
| ALGEMEEN MONTAGEPLAN TRLO-2010 |                |     |   |      |            |  |
|--------------------------------|----------------|-----|---|------|------------|--|
| NO                             | MMA 01 150 201 | REV | 1 | DATE | 2012/06/21 |  |

| #   | Artikelnummer  | Ersatzteilbezeichnung | Anzahl |
|-----|----------------|-----------------------|--------|
| 211 | MMA 01 150 211 | frame 18hp            | 1      |
| 221 | MMA 01 150 221 | turbinenlager         | 1      |
| 231 | MMA 01 150 231 | turbine               | 1      |
| 241 | MMA 01 150 241 | saugmund zusammenbau  | 1      |
| 311 | MMA 01 150 311 | chassis 13hp          | 1      |



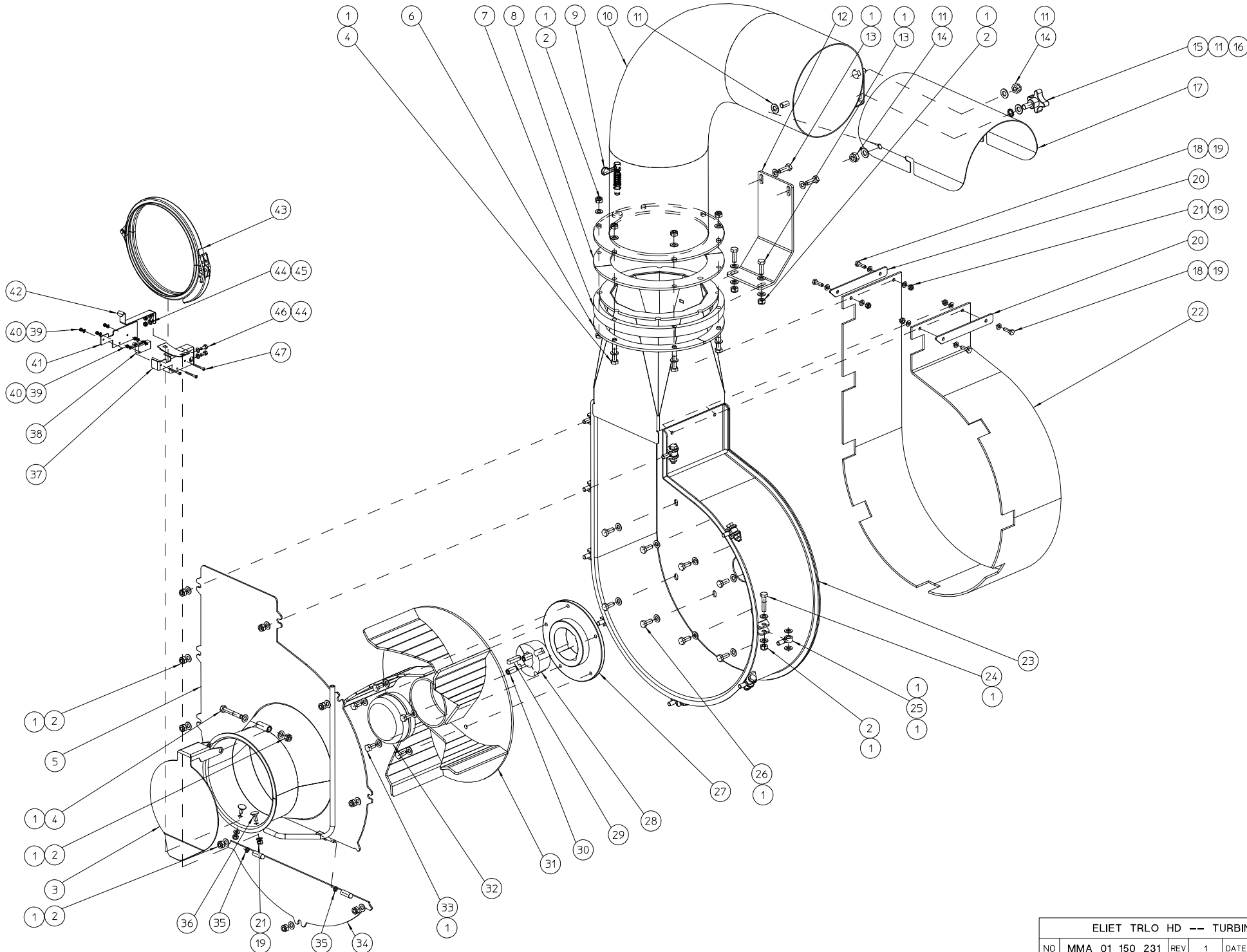
| #  | Artikelnummer  | Ersatzteilbezeichnung                   | Anzahl |
|----|----------------|-----------------------------------------|--------|
| 1  | BS 531 000 600 | unterlegscheibe m6 din 125              | 15     |
| 2  | BS 511 000 630 | schraube m6x30 din 931                  | 2      |
| 3  | BS 531 000 800 | unterlegscheibe m8 din 125              | 21     |
| 4  | BS 502 000 800 | mutter selbstsichernd m8 din 985        | 11     |
| 5  | BS 512 000 816 | schraube m8x16 din 933                  | 1      |
| 6  | BR 202 007 095 | kraftstoffschlauch 7.5x950mm            | 1      |
| 7  | BT 670 111 130 | schlauchschele 11x13mm                  | 1      |
| 8  | MPA 01 150 875 | entriegelunghebel                       | 1      |
| 9  | BN 631 508 000 | kreuzschlitzschraube 118-45 m8          | 1      |
| 10 | BY 717 203 020 | tank 20 liter                           | 1      |
| 11 | BH 720 503 040 | tankdeckel                              | 1      |
| 12 | MPA 01 150 895 | buegel kraftstofftank                   | 1      |
| 13 | BS 511 000 840 | schraube m8x40 din 931                  | 1      |
| 14 | BS 532 008 254 | dichtungsring m8x25x2                   | 4      |
| 15 | BS 511 000 841 | schraube m8x45 din 931                  | 4      |
| 16 | BT 670 109 110 | schlauchschele 9x11mm                   | 1      |
| 17 | BM 201 318 001 | b&s vanguard twin 18 ps                 | 1      |
| 18 | BM 260 691 995 | sicherheitsschalter b&s -16a            | 1      |
| 19 | BM 260 995 003 | auspuff                                 | 1      |
| 20 | BB 221 004 100 | niete stahl 3.9x10 din 7337             | 1      |
| 21 | BT 122 172 828 | abgasableiter 28mm                      | 1      |
| 22 | BO 360 504 180 | federriegel 90°                         | 1      |
| 23 | MPA 01 150 760 | darmhalter                              | 1      |
| 24 | BS 512 000 825 | schraube m8x25 din 933                  | 4      |
| 25 | MPA 01 150 885 | riemenführung 16 & 18pk                 | 1      |
| 26 | BS 512 040 816 | schraube unf 5/16"x5/8"                 | 2      |
| 27 | BS 531 000 500 | unterlegscheibe m5 din 125              | 4      |
| 28 | BS 502 000 500 | mutter selbstsichernd m5 din 985        | 2      |
| 29 | BS 501 000 600 | mutter m6 din 934                       | 1      |
| 30 | BS 531 001 000 | unterlegscheibe m10 din 125             | 6      |
| 31 | BS 502 001 000 | mutter selbstsichernd m10 din 985       | 3      |
| 32 | BS 501 901 000 | mutter m10 din 439                      | 2      |
| 33 | BR 021 150 500 | kappe 50x50                             | 2      |
| 34 | MPA 01 150 800 | gestell                                 | 1      |
| 35 | BE 090 281 401 | kabel rot 16mm <sup>2</sup> -1400mm     | 1      |
| 36 | BE 240 120 300 | batterie 12v 30ah                       | 1      |
| 37 | BE 090 180 201 | kabel schwarz 16mm <sup>2</sup> - 200mm | 1      |
| 38 | BS 502 000 600 | mutter selbstsichernd m6 din 985        | 7      |
| 39 | BS 512 000 620 | schraube m6x20 din 933                  | 2      |
| 40 | BS 511 001 046 | schraube m10x70 din 931                 | 2      |
| 41 | MPA 01 150 890 | riemenführung asche turbine             | 1      |
| 42 | BS 512 000 820 | schraube m8x20 din 933                  | 1      |
| 43 | MPA 01 150 740 | bügel batterie                          | 1      |
| 44 | BB 501 310 160 | madenschraube 3/8"x5/8"                 | 2      |
| 45 | BS 512 000 512 | schraube m5x12 din 933                  | 2      |
| 46 | BB 501 231 600 | spannbuchse tl 1610-1"                  | 1      |
| 47 | BB 342 060 657 | keil 6.35x6.35x57 din 6880              | 1      |
| 48 | BA 563 714 010 | riemenscheibe spb 140 tl1610            | 1      |
| 49 | BA 599 203 100 | riemenspanner Ø90                       | 1      |
| 50 | BS 032 009 205 | scheibe 20x9.5x2.5                      | 1      |
| 51 | BA 522 311 401 | keilriemen b 55 bareback                | 2      |
| 52 | BA 599 203 101 | riemenspanner Ø90                       | 1      |

|    |                |                                     |   |
|----|----------------|-------------------------------------|---|
| 53 | BS 511 041 044 | schraube 3/8"x2"1/2                 | 1 |
| 54 | BS 531 001 200 | unterlegscheibe m12 din 125         | 2 |
| 55 | BS 501 901 200 | mutter m12 din 439                  | 2 |
| 56 | BR 900 000 110 | gummiteller dia 90x18 mm            | 2 |
| 57 | MPA 01 150 190 | halterung stossdÄmpfer              | 2 |
| 58 | BB 501 311 220 | madenschraube 7/16"x7/8"            | 2 |
| 59 | BB 351 080 730 | keil 8x7x30 din 6885a               | 1 |
| 60 | BB 501 152 500 | spannbuchse tl 2012-25              | 1 |
| 61 | BA 563 714 021 | riemenscheibe spb ii 140 tl 2012    | 1 |
| 62 | MPA 01 150 940 | antriebschutz                       | 1 |
| 63 | BS 534 000 800 | sicherungsring m8 din 6798a         | 1 |
| 64 | BS 532 008 306 | dichtungsring m8x30x3               | 1 |
| 65 | BR 112 202 100 | buchse nylon (20/24/29x21/1)        | 2 |
| 66 | MPA 01 150 955 | gelenk spanrollen                   | 1 |
| 67 | BS 512 000 630 | schraube m6x30 din 933              | 1 |
| 68 | BV 520 606 001 | gasfeder 80n                        | 1 |
| 69 | BS 512 000 625 | schraube m6x25 din 933              | 1 |
| 70 | BA 566 712 501 | riemenscheibe spb 125x10            | 1 |
| 71 | MPA 01 150 945 | support riemenscheibe               | 1 |
| 72 | BS 033 520 103 | plattfeder 40 x 20.4 x 1 din 2093 c | 1 |
| 73 | BS 554 101 042 | schraube m10x50 din 603             | 1 |
| 74 | BS 554 100 825 | schraube m8x25 din 603              | 2 |
| 75 | MPA 01 150 185 | halter transsport                   | 2 |
| 76 | MPA 01 150 960 | hebel                               | 1 |
| 77 | BN 230 100 400 | gummigriff                          | 1 |
| 78 | BR 600 240 280 | gummipuffer                         | 2 |
| 79 | BS 511 000 842 | schraube m8x50 din 931              | 2 |
| 80 | BS 503 800 632 | blindnietmuttern m6                 | 2 |
| 81 | MPA 01 150 950 | support kraftstofftank              | 1 |
| 82 | BS 512 000 616 | schraube m6x16 din 933              | 2 |
| 83 | BS 554 100 616 | schraube m6x16 din 603              | 2 |
| 84 | BS 512 000 608 | schraube m6x8 din 933               | 1 |
| 85 | BY 725 010 501 | elastisch                           | 1 |



|                                  |                |     |   |                 |
|----------------------------------|----------------|-----|---|-----------------|
| ELIET TRLO HD -- TURBINE BEARING |                |     |   |                 |
| NO                               | MMA 01 150 221 | REV | 1 | DATE 2014/01/30 |

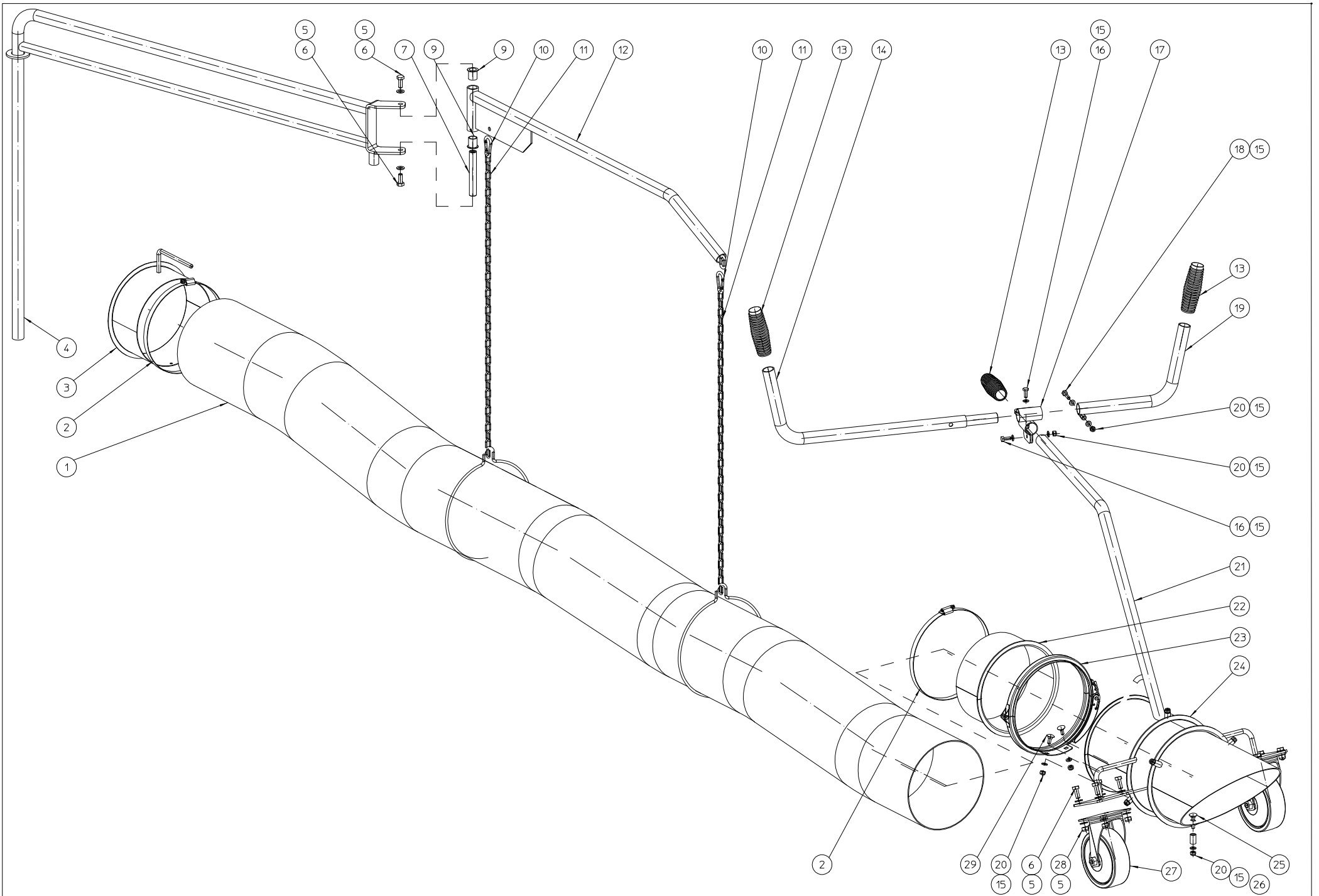
| #  | Artikelnummer  | Ersatzteilbezeichnung                    | Anzahl |
|----|----------------|------------------------------------------|--------|
| 1  | BS 008 003 000 | mutter m30x1,5 din 1804 w                | 1      |
| 2  | BL 900 430 000 | sicherungsblech mit innennase 403mb6     | 1      |
| 3  | BB 004 000 550 | sicherungsring 55 br (57,3x2,3x1,5x56,5) | 4      |
| 4  | BR 302 140 550 | dichtungsring 40x52x7                    | 2      |
| 5  | MPA 01 150 635 | zwischenring                             | 2      |
| 6  | BL 143 005 500 | lager 4t 32006x                          | 2      |
| 7  | BS 502 001 200 | mutter selbstsichernd m12 din 985        | 4      |
| 8  | BS 531 001 200 | unterlegscheibe m12 din 125              | 4      |
| 9  | MPA 01 150 770 | lagergehäuse                             | 1      |
| 10 | MPA 01 150 630 | turbinenachse                            | 1      |
| 11 | BY 100 106 100 | schmiernippel m6 din 71412               | 1      |



|                           |                |     |   |      |            |
|---------------------------|----------------|-----|---|------|------------|
| ELIET TRLO HD --- TURBINE |                |     |   |      |            |
| NO                        | MMA 01 150 231 | REV | 1 | DATE | 2014/01/30 |



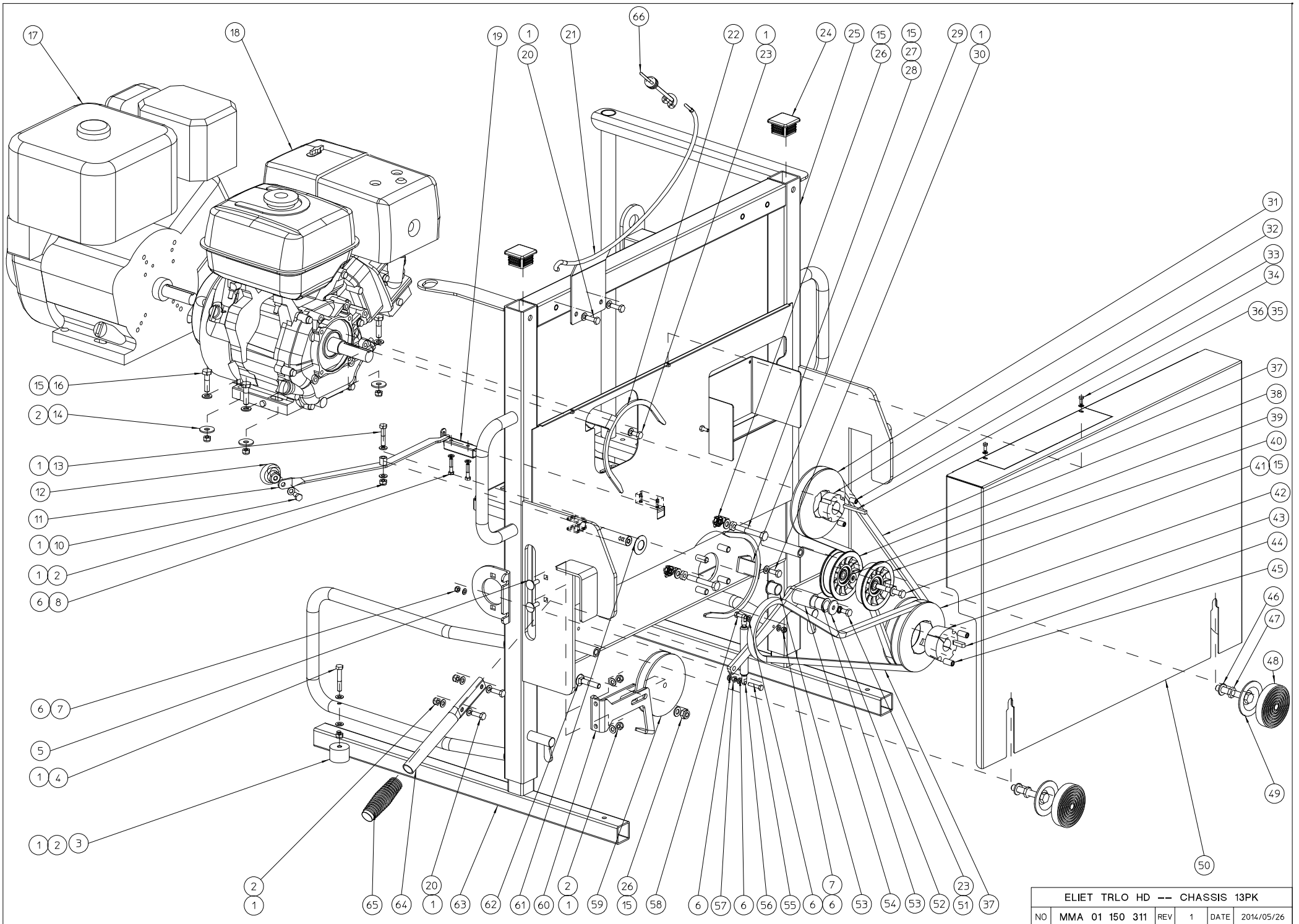
| #  | Artikelnummer  | Ersatzteilbezeichnung                     | Anzahl |
|----|----------------|-------------------------------------------|--------|
| 1  | BS 531 000 800 | unterlegscheibe m8 din 125                | 78     |
| 2  | BS 502 000 800 | mutter selbstsichernd m8 din 985          | 27     |
| 3  | MPA 01 150 695 | ce-schutz                                 | 1      |
| 4  | BS 511 000 842 | schraube m8x50 din 931                    | 7      |
| 5  | MPA 01 150 780 | verschlussplatte turbine                  | 1      |
| 6  | MPA 01 150 735 | 1/2 gegenflansch                          | 2      |
| 7  | BR 910 000 150 | buchse nylon                              | 1      |
| 8  | BR 910 000 160 | halbbuchse nylon                          | 2      |
| 9  | BO 100 010 104 | zugriegel mit flÜgelgriff 10mm            | 1      |
| 10 | MPA 01 150 730 | ausblasrohr                               | 1      |
| 11 | BS 531 001 000 | unterlegscheibe m10 din 125               | 4      |
| 12 | MPA 01 150 720 | halter aufsatz turbine                    | 1      |
| 13 | BS 512 000 825 | schraube m8x25 din 933                    | 4      |
| 14 | BS 502 001 000 | mutter selbstsichernd m10 din 985         | 2      |
| 15 | BN 630 210 200 | kreuzschlitzschraube 189-50 m10x20        | 1      |
| 16 | BS 534 001 000 | sicherungsring m10 din 6798a              | 1      |
| 17 | MPA 01 150 280 | regelkappe                                | 1      |
| 18 | BS 554 100 620 | schraube m6x20 din 603                    | 4      |
| 19 | BS 531 000 600 | unterlegscheibe m6 din 125                | 6      |
| 20 | MPA 01 140 040 | befestigungsleiste                        | 2      |
| 21 | BS 502 000 600 | mutter selbstsichernd m6 din 985          | 6      |
| 22 | BR 900 001 490 | gummistreifen lÄrmdampfung turbine tl 450 | 1      |
| 23 | MPA 01 150 775 | turbinengehÄuse                           | 1      |
| 24 | BS 511 000 835 | schraube m8x35 din 931                    | 9      |
| 25 | BS 551 000 830 | augenschraube m8x30 din 444               | 9      |
| 26 | BS 512 000 820 | schraube m8x20 din 933                    | 8      |
| 27 | BA 281 753 201 | flansch Ø175x32 - tl 2012 5 lÖcher        | 1      |
| 28 | BB 501 153 000 | spannbuchse tl 2012-30                    | 1      |
| 29 | BB 351 080 735 | keil 8x7x35 din 6885a                     | 1      |
| 30 | BB 501 311 220 | madenschraube 7/16"x7/8"                  | 2      |
| 31 | MPA 01 150 200 | schaufelrad 5 schaufeln links             | 1      |
| 32 | BT 162 501 081 | abschlussteil turbinengeblÄuse 100x40mm   | 1      |
| 33 | BS 512 000 816 | schraube m8x16 din 933                    | 5      |
| 34 | MPA 01 150 785 | untere verschlussplatte turbine           | 1      |
| 35 | BY 204 060 023 | buchse messing                            | 2      |
| 36 | BS 554 100 616 | schraube m6x16 din 603                    | 2      |
| 37 | MPA 01 150 985 | stÜtze kontakt saugmund                   | 1      |
| 38 | BE 120 010 500 | sicherheitsschalter                       | 1      |
| 39 | BS 502 000 300 | mutter selbstsichernd m3 din 985          | 5      |
| 40 | BS 531 000 300 | unterlegscheibe m3 din 125                | 5      |
| 41 | MPA 01 150 980 | halteplatte kontakt                       | 1      |
| 42 | BV 915 000 060 | blatffeder 1mm                            | 1      |
| 43 | MPA 01 150 995 | klemmring                                 | 1      |
| 44 | BS 531 000 500 | unterlegscheibe m5 din 125                | 4      |
| 45 | BS 502 000 500 | mutter selbstsichernd m5 din 985          | 2      |
| 46 | BS 512 000 512 | schraube m5x12 din 933                    | 2      |
| 47 | BS 522 500 330 | schraube m3x30 iso 7380                   | 3      |



ELIET TRLO HD -- SUCTION HOSE ASSEMBLY

| NO | MMA | 01 | 150 | 241 | REV | 1 | DATE | 2014/01/30 |
|----|-----|----|-----|-----|-----|---|------|------------|
|----|-----|----|-----|-----|-----|---|------|------------|

| #  | Artikelnummer  | Ersatzteilbezeichnung                        | Anzahl |
|----|----------------|----------------------------------------------|--------|
| 1  | BR 220 420 035 | saugschlange mit spiralverstärkung Ø20x350cm | 1      |
| 2  | BT 670 217 200 | schlauchschelle 175x200mm                    | 2      |
| 3  | MPA 01 151 000 | anschlussstück                               | 1      |
| 4  | MPA 01 150 545 | schwenkarm basis                             | 1      |
| 5  | BS 531 000 800 | unterlegscheibe m8 din 125                   | 18     |
| 6  | BS 512 000 820 | schraube m8x20 din 933                       | 10     |
| 7  | MPA 01 150 535 | scharnierachse schwenkarm                    | 1      |
| 9  | BR 112 152 100 | buchse nylon (15.4/18/23x21/1)               | 2      |
| 10 | BY 522 051 200 | karabinerhaken 5x50                          | 2      |
| 11 | MPA 01 150 870 | halterung saugschlauch                       | 2      |
| 12 | MPA 01 150 555 | schwenkarm                                   | 1      |
| 13 | BN 230 100 400 | gummigriff                                   | 3      |
| 14 | MPA 01 150 520 | handgriff rechts                             | 1      |
| 15 | BS 531 000 600 | unterlegscheibe m6 din 125                   | 14     |
| 16 | BS 512 000 616 | schraube m6x16 din 933                       | 2      |
| 17 | MPA 01 150 530 | klemmbügel                                   | 1      |
| 18 | BS 511 000 630 | schraube m6x30 din 931                       | 1      |
| 19 | MPA 01 150 525 | handgriff links                              | 1      |
| 20 | BS 502 000 600 | mutter selbstsichernd m6 din 985             | 11     |
| 21 | MPA 01 150 505 | saugmund                                     | 1      |
| 22 | MPA 01 150 515 | anschlussstück                               | 1      |
| 23 | MPA 01 150 435 | schnellspannring                             | 1      |
| 24 | MPA 01 150 560 | swinger                                      | 1      |
| 25 | BS 554 100 630 | schraube m6x30 din 603                       | 6      |
| 26 | BR 111 062 001 | buchse nylon (6/12x20)                       | 6      |
| 27 | BW 411 336 980 | schwenkrad 125/40                            | 2      |
| 28 | BS 502 000 800 | mutter selbstsichernd m8 din 985             | 8      |
| 29 | BS 554 100 616 | schraube m6x16 din 603                       | 2      |



| ELIET TRLO HD -- CHASSIS 13PK |                |     |   |      |            |  |
|-------------------------------|----------------|-----|---|------|------------|--|
| NO                            | MMA 01 150 311 | REV | 1 | DATE | 2014/05/26 |  |

| #  | Artikelnummer  | Ersatzteilbezeichnung              | Anzahl |
|----|----------------|------------------------------------|--------|
| 1  | BS 531 000 800 | unterlegscheibe m8 din 125         | 17     |
| 2  | BS 502 000 800 | mutter selbstsichernd m8 din 985   | 11     |
| 3  | BR 600 240 280 | gummipuffer                        | 2      |
| 4  | BS 511 000 842 | schraube m8x50 din 931             | 2      |
| 5  | BS 554 100 825 | schraube m8x25 din 603             | 2      |
| 6  | BS 531 000 600 | unterlegscheibe m6 din 125         | 7      |
| 7  | BS 502 000 600 | mutter selbstsichernd m6 din 985   | 2      |
| 8  | BS 511 000 630 | schraube m6x30 din 931             | 2      |
| 10 | BS 512 000 816 | schraube m8x16 din 933             | 1      |
| 11 | MPA 01 150 875 | entriegelunghebel                  | 1      |
| 12 | BN 631 508 000 | kreuzschlitzschraube 118-45 m8     | 1      |
| 13 | BS 511 000 840 | schraube m8x40 din 931             | 1      |
| 14 | BS 532 010 305 | dichtungsring m10x30x2.5           | 4      |
| 15 | BS 531 001 000 | unterlegscheibe m10 din 125        | 10     |
| 16 | BS 511 001 040 | schraube m10x40 din 931            | 4      |
| 17 | BM 201 313 000 | b&s vanguard twin 13 ps (achse 1") | 1      |
| 18 | BM 202 113 000 | honda gx 390                       | 1      |
| 19 | BO 360 504 180 | federriegel 90°                    | 1      |
| 20 | BS 512 000 825 | schraube m8x25 din 933             | 4      |
| 21 | MPA 01 150 760 | darmhalter                         | 1      |
| 22 | MPA 01 150 880 | riemenführung 13pk                 | 1      |
| 23 | BS 512 040 816 | schraube unf 5/16"x5/8"            | 2      |
| 24 | BR 021 150 500 | kappe 50x50                        | 2      |
| 25 | MPA 01 150 800 | gestell                            | 1      |
| 26 | BS 502 001 000 | mutter selbstsichernd m10 din 985  | 3      |
| 27 | BS 501 901 000 | mutter m10 din 439                 | 2      |
| 28 | BS 511 001 046 | schraube m10x70 din 931            | 2      |
| 29 | MPA 01 150 890 | riemenführung asche turbine        | 1      |
| 30 | BS 512 000 820 | schraube m8x20 din 933             | 1      |
| 31 | BA 563 714 010 | riemenscheibe spb 140 tl1610       | 1      |
| 32 | BB 501 231 600 | spannbuchse tl 1610-1"             | 1      |
| 33 | BB 501 310 160 | madenschraube 3/8"x5/8"            | 2      |
| 34 | BB 342 060 657 | keil 6.35x6.35x57 din 6880         | 1      |
| 35 | BS 531 000 500 | unterlegscheibe m5 din 125         | 2      |
| 36 | BS 512 000 512 | schraube m5x12 din 933             | 2      |
| 37 | BA 522 311 401 | keilriemen b 55 bareback           | 2      |
| 38 | BA 599 203 100 | riemenspanner Ø90                  | 1      |
| 39 | BS 032 009 205 | scheibe 20x9.5x2.5                 | 1      |
| 40 | BA 599 203 101 | riemenspanner Ø90                  | 1      |
| 41 | BS 511 041 044 | schraube 3/8"x2"1/2                | 1      |
| 42 | BA 563 714 021 | riemenscheibe spb ii 140 tl 2012   | 1      |
| 43 | BB 501 152 500 | spannbuchse tl 2012-25             | 1      |
| 44 | BB 351 080 730 | keil 8x7x30 din 6885a              | 1      |
| 45 | BB 501 311 220 | madenschraube 7/16"x7/8"           | 2      |
| 46 | BS 531 001 200 | unterlegscheibe m12 din 125        | 2      |
| 47 | BS 501 901 200 | mutter m12 din 439                 | 2      |
| 48 | BR 900 000 110 | gummiteller dia 90x18 mm           | 2      |
| 49 | MPA 01 150 190 | halterung stossdämpfer             | 2      |
| 50 | MPA 01 150 940 | antriebschutz                      | 1      |
| 51 | BS 534 000 800 | sicherungsring m8 din 6798a        | 1      |
| 52 | BS 532 008 306 | dichtungsring m8x30x3              | 1      |
| 53 | BR 112 202 100 | buchse nylon (20/24/29x21/1)       | 2      |

|    |                |                                     |   |
|----|----------------|-------------------------------------|---|
| 54 | MPA 01 150 955 | gelenk spanrollen                   | 1 |
| 55 | BS 512 000 630 | schraube m6x30 din 933              | 1 |
| 56 | BV 520 606 001 | gasfeder 80n                        | 1 |
| 57 | BS 501 000 600 | mutter m6 din 934                   | 1 |
| 58 | BS 512 000 625 | schraube m6x25 din 933              | 1 |
| 59 | BA 566 712 501 | riemenscheibe spb 125x10            | 1 |
| 60 | MPA 01 150 945 | support riemenscheibe               | 1 |
| 61 | BS 033 520 103 | plattfeder 40 x 20.4 x 1 din 2093 c | 1 |
| 62 | BS 554 101 042 | schraube m10x50 din 603             | 1 |
| 63 | MPA 01 150 185 | halter transsport                   | 2 |
| 64 | MPA 01 150 960 | hebel                               | 1 |
| 65 | BN 230 100 400 | gummigriff                          | 1 |
| 66 | BY 725 010 501 | elastisch                           | 1 |