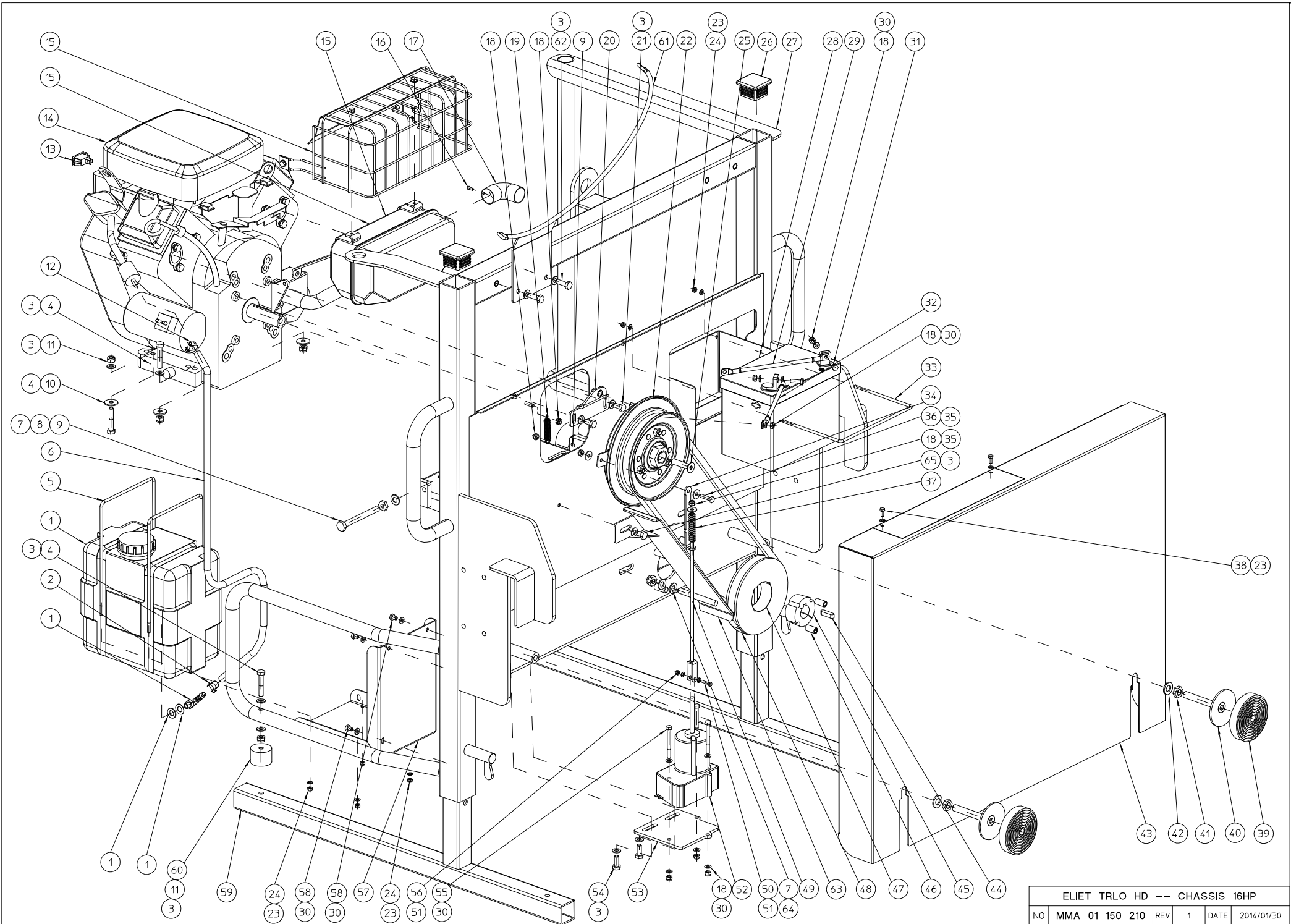


#	Artikelnummer	Ersatzteilbezeichnung	Anzahl
210	MMA 01 150 210	rahmen 16hp	1
220	MMA 01 150 220	lagerung turbine	1
230	MMA 01 150 230	turbine	1
240	MMA 01 150 240	saugmund zusammenbau	1
310	MMA 01 150 310	chassis 13hp	1

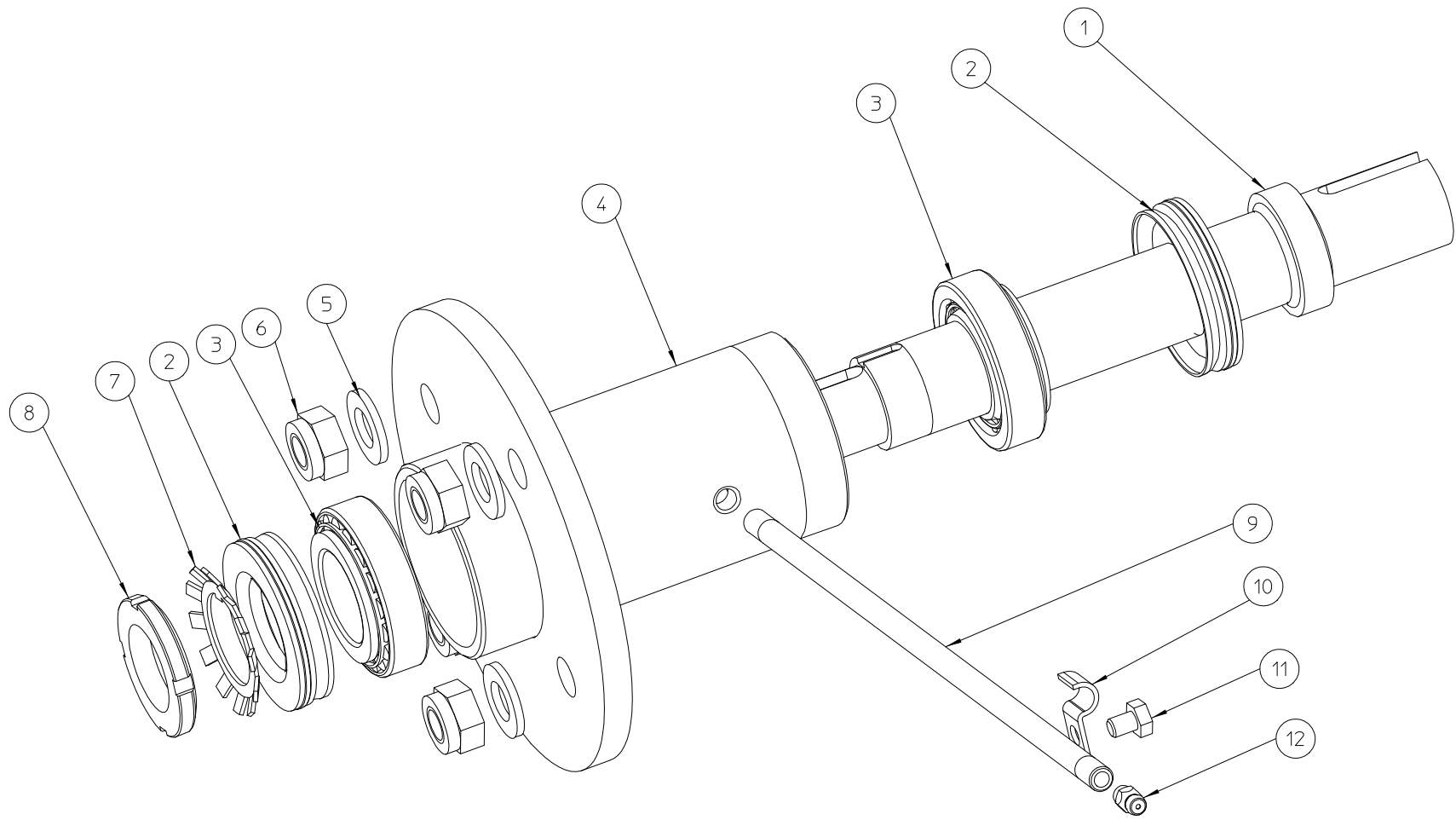


ELIET TRLO HD -- CHASSIS 16HP

NO	MMA 01 150 210	REV	1	DATE	2014/01/30
----	----------------	-----	---	------	------------

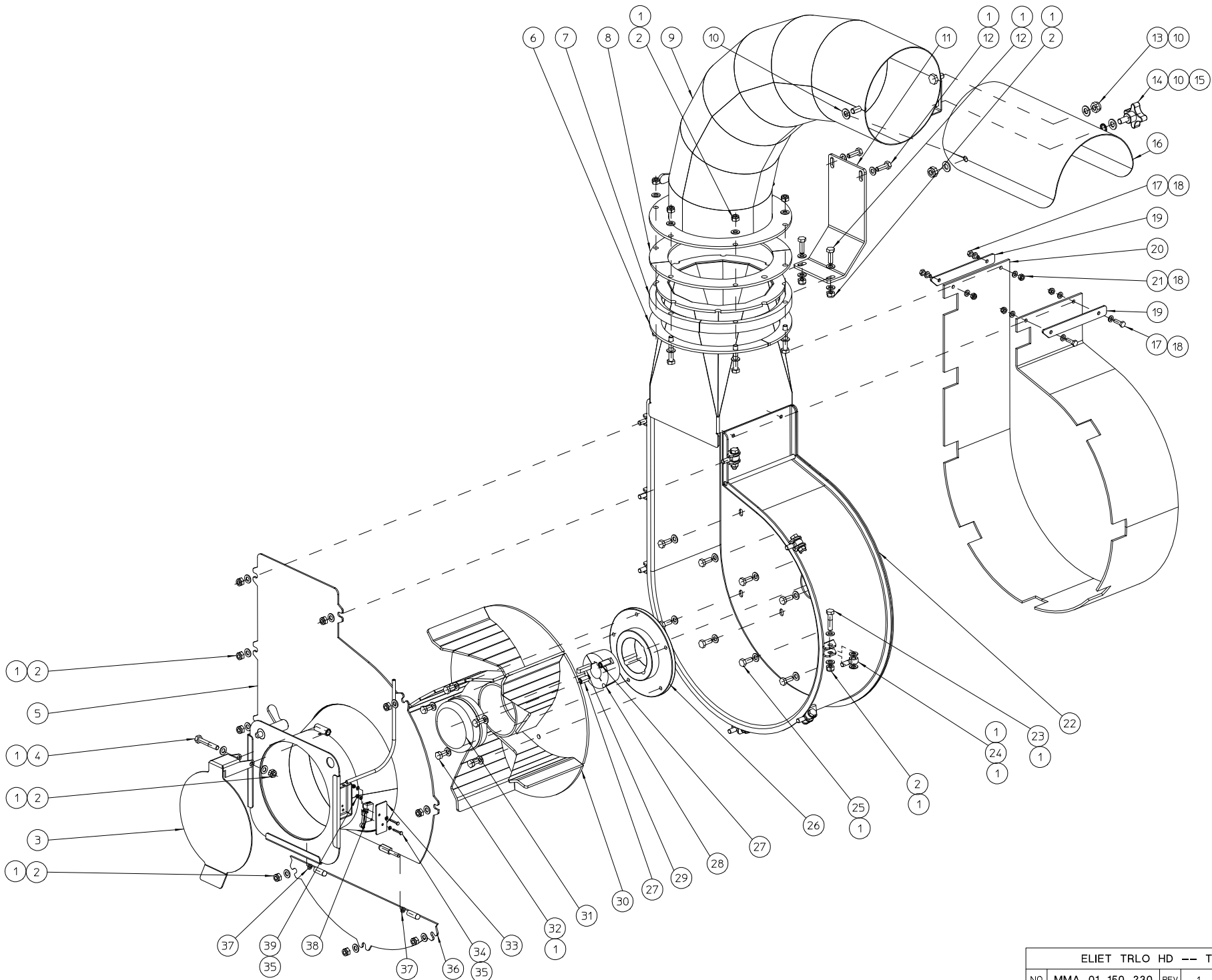
#	Artikelnummer	Ersatzteilbezeichnung	Anzahl
1	BY 717 203 006	tank 6 liter	1
2	BT 670 111 130	schlauchselle 11x13mm	1
3	BS 531 000 800	unterlegscheibe m8 din 125	15
4	BS 511 000 841	schraube m8x45 din 931	6
5	MPA 01 150 420	bügel brennstofftank	2
6	BR 202 007 095	kraftstoffschlauch 7.5x950mm	1
7	BS 531 001 000	unterlegscheibe m10 din 125	4
8	BS 501 901 000	mutter m10 din 439	2
9	BS 512 001 050	schraube m10x100 din 933	2
10	BS 532 008 254	dichtungsring m8x25x2	4
11	BS 502 000 800	mutter selbstsichernd m8 din 985	6
12	BT 670 109 110	schlauchselle 9x11mm	1
13	BM 260 691 995	sicherheitsschalter b&s -16a	1
14	BM 201 316 001	b&s vanguard twin 16 ps	1
15	BM 260 995 003	auspuff	1
16	BB 221 004 100	niete stahl 3.9x10 din 7337	1
17	BT 122 172 828	abgasableiter 28mm	1
18	BS 502 000 600	mutter selbstsichernd m6 din 985	10
19	BV 915 000 040	feder	1
20	MPA 01 150 710	anschlag kopplung	1
21	BS 512 040 816	schraube unf 5/16"x5/8"	2
22	BA 271 317 011	riemenscheibe spb 170 mechanische kupplung	1
23	BS 531 000 500	unterlegscheibe m5 din 125	8
24	BS 502 000 500	mutter selbstsichernd m5 din 985	6
25	BS 522 041 041	schraube unf 3/8"x1"3/4	1
26	BR 021 150 500	kappe 50x50	2
27	MPA 01 150 600	rahmen	1
28	BE 240 120 240	batterie 12v 24ah	1
29	BE 090 281 401	kabel rot 16mm <sup>2</sup> -1400mm	1
30	BS 531 000 600	unterlegscheibe m6 din 125	12
31	BS 512 000 620	schraube m6x20 din 933	2
32	BE 090 180 201	kabel schwarz 16mm <sup>2</sup> - 200mm	1
33	MPA 01 140 740	bügel batterie	1
34	MPA 01 150 665	halter entkupplungsstange	1
35	BS 532 006 183	dichtungsring m6x18x1.5	3
36	BS 512 000 625	schraube m6x25 din 933	1
37	BV 915 000 030	feder	1
38	BS 512 000 512	schraube m5x12 din 933	2
39	BR 900 000 110	gummiteller dia 90x18 mm	2
40	MPA 01 150 190	halterung stossdämpfer	2
41	BS 501 901 200	mutter m12 din 439	2
42	BS 531 001 200	unterlegscheibe m12 din 125	2
43	MPA 01 150 605	antriebschutz	1
44	BB 341 080 730	keil 8x7x30 din 6880	1
45	BB 501 132 500	spannbuchse tl 1610-25	1
46	BB 501 311 220	madenschraube 7/16"x7/8"	2
47	BA 563 714 010	riemenscheibe spb 140 tl1610	1
48	BA 521 814 250	keilriemen b 54	1
49	MPA 01 150 745	entkupplungsstange	1
50	BS 541 000 420	schraube m4x20 din 84	1
51	BS 531 000 400	unterlegscheibe m4 din 125	2
52	BA 700 200 101	actuator 12vdc	1

53	MPA 01 150 700	elektrofeder	1
54	BS 512 000 820	schraube m8x20 din 933	2
55	BS 511 000 644	schraube m6x60 din 931	3
56	BS 502 000 400	mutter selbstsichernd m4 din 985	1
57	MPA 01 150 610	halter brennstofftank	1
58	BS 512 000 608	schraube m6x8 din 933	3
59	MPA 01 150 185	halter transsport	2
60	BR 600 240 280	gummipuffer	2
61	MPA 01 150 760	darmhalter	1
62	BS 512 000 825	schraube m8x25 din 933	2
63	MPA 01 150 755	riemenführung	1
64	BS 502 001 000	mutter selbstsichernd m10 din 985	1
65	BS 512 000 812	schraube m8x12 din 933	1



ELIET TRLO HD --- TURBINE BEARING					
NO	MMA 01 150 220	REV	1	DATE	2014/01/30

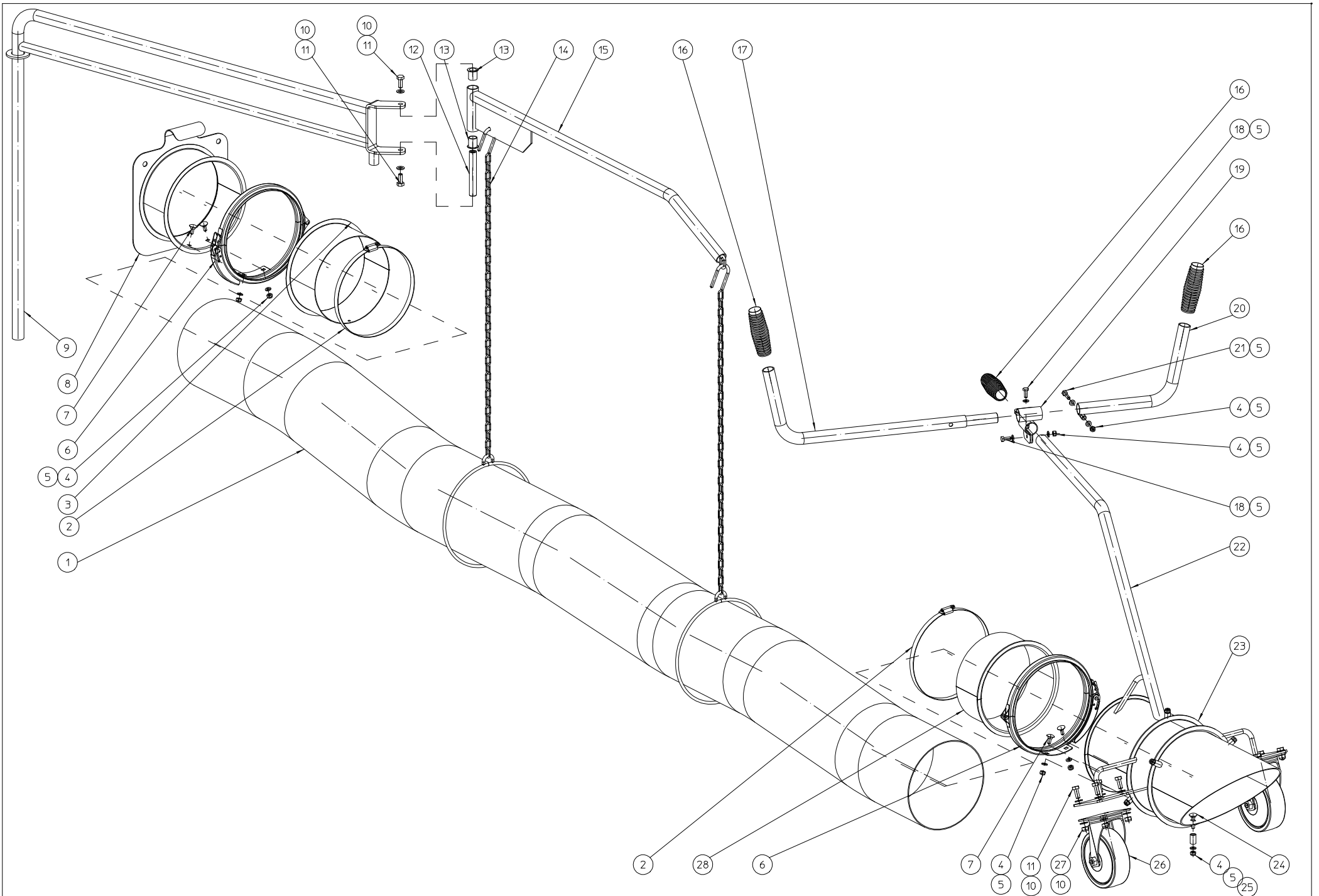
#	Artikelnummer	Ersatzteilbezeichnung	Anzahl
1	MPA 01 150 630	turbinenachse	1
2	BR 322 230 500	dichtungsring 30x50	2
3	BL 143 005 500	lager 4t 32006x	2
4	MPA 01 150 620	lagergehäuse	1
5	BS 531 001 200	unterlegscheibe m12 din 125	4
6	BS 502 001 200	mutter selbstsichernd m12 din 985	4
7	BL 900 430 000	sicherungsblech mit innennase 403mb6	1
8	BS 008 003 000	mutter m30x1,5 din 1804 w	1
9	MPA 01 150 765	rohr schmierkopf	1
10	BE 043 200 080	kabelklemme	1
11	BS 512 000 608	schraube m6x8 din 933	1
12	BY 100 106 100	schmiernippel m6 din 71412	1



ELIET TRLO HD --- TURBINE					
NO	MMA 01 150 230	REV	1	DATE	2014/01/30



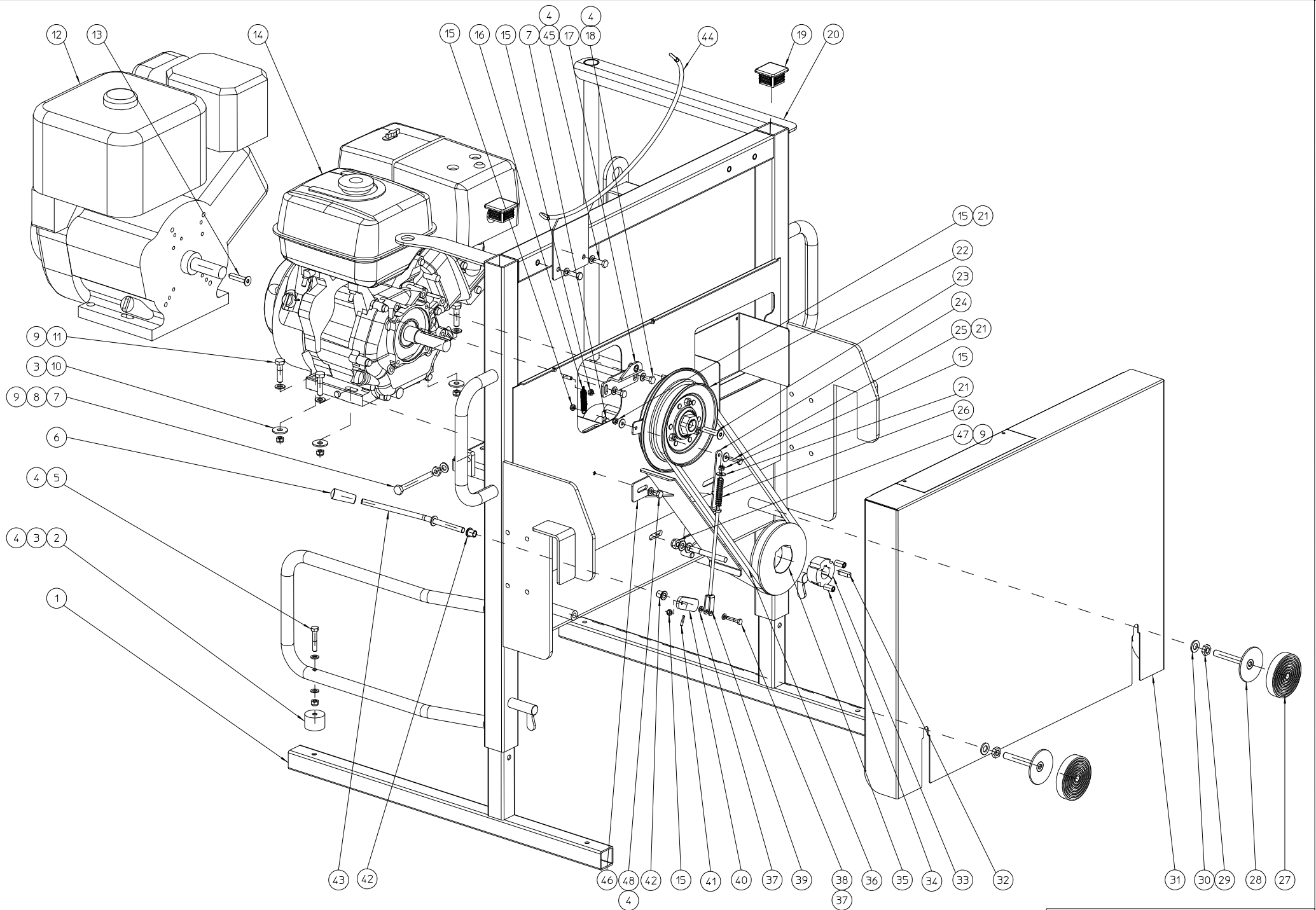
#	Artikelnummer Ersatzteil	Bezeichnung	Anzahl
1	BS 531 000 800	unterlegscheibe m8 din 125	78
2	BS 502 000 800	mutter selbstsichernd m8 din 985	27
3	MPA 01 150 120	luftzufuhrschutz	1
4	BS 511 000 842	schraube m8x50 din 931	7
5	MPA 01 150 780	verschlussplatte turbine	1
6	MPA 01 150 735	1/2 gegenflansch	2
7	BR 910 000 150	buchse nylon	1
8	BR 910 000 160	halbbuchse nylon	2
9	MPA 01 150 730	ausblasrohr	1
10	BS 531 001 000	unterlegscheibe m10 din 125	4
11	MPA 01 150 720	halter aufsatz turbine	1
12	BS 512 000 825	schraube m8x25 din 933	4
13	BS 502 001 000	mutter selbstsichernd m10 din 985	2
14	BN 630 210 200	kreuzschlitzschraube 189-50 m10x20	1
15	BS 534 001 000	sicherungsring m10 din 6798a	1
16	MPA 01 150 280	regelkappe	1
17	BS 512 000 620	schraube m6x20 din 933	4
18	BS 531 000 600	unterlegscheibe m6 din 125	8
19	MPA 01 140 040	befestigungsleiste	2
20	BR 900 001 490	gummistreifen lÄrmdampfung turbine tl 450	1
21	BS 502 000 600	mutter selbstsichernd m6 din 985	4
22	MPA 01 150 775	turbinengehÄuse	1
23	BS 511 000 835	schraube m8x35 din 931	9
24	BS 551 000 830	augenschraube m8x30 din 444	9
25	BS 512 000 820	schraube m8x20 din 933	8
26	BA 281 753 201	flansch Ø175x32 - tl 2012 5 lÖcher	1
27	BB 501 311 220	madenschraube 7/16"x7/8"	2
28	BB 501 153 000	spannbuchse tl 2012-30	1
29	BB 341 080 735	keil 8x7x35 din 6880	1
30	MPA 01 150 640	schaufelrad	1
31	BT 162 501 081	abschlussteil turbinengeblÄuse 100x40mm	1
32	BS 512 000 816	schraube m8x16 din 933	5
33	MPA 01 150 320	halter kontakt	1
34	BS 541 000 320	schraube m3x20 din 84	2
35	BS 531 000 300	unterlegscheibe m3 din 125	4
36	MPA 01 150 785	untere verschlussplatte turbine	1
37	BY 204 060 023	buchse messing	2
38	BE 120 010 500	sicherheitsschalter	1
39	BS 502 000 300	mutter selbstsichernd m3 din 985	2



ELIET TRLO HD -- SUCTION HOSE ASSEMBLY

NO	MMA 01 150 240	REV	1	DATE	2014/01/30
----	----------------	-----	---	------	------------

#	Artikelnummer	Ersatzteilbezeichnung	Anzahl
1	BR 220 420 035	saugschlange mit spiralverstärkung Ø20x350cm	1
2	BT 670 217 200	schlauchschelle 175x200mm	2
3	MPA 01 150 400	anschlussstück saugschlauch	1
4	BS 502 000 600	mutter selbstsichernd m6 din 985	13
5	BS 531 000 600	unterlegscheibe m6 din 125	16
6	MPA 01 150 435	schnellspannring	2
7	BS 554 100 616	schraube m6x16 din 603	4
8	MPA 01 150 680	befestigung saugschlauch	1
9	MPA 01 150 545	schwenkarm basis	1
10	BS 531 000 800	unterlegscheibe m8 din 125	18
11	BS 512 000 820	schraube m8x20 din 933	10
12	MPA 01 150 535	scharnierachse schwenkarm	1
13	BR 112 152 100	buchse nylon (15.4/18/23x21/1)	2
14	MPA 01 150 870	halterung saugschlauch	2
15	MPA 01 150 555	schwenkarm	1
16	BN 230 100 400	gummigriff	3
17	MPA 01 150 520	handgriff rechts	1
18	BS 512 000 616	schraube m6x16 din 933	2
19	MPA 01 150 530	klemmbügel	1
20	MPA 01 150 525	handgriff links	1
21	BS 511 000 630	schraube m6x30 din 931	1
22	MPA 01 150 505	saugmund	1
23	MPA 01 150 560	swinger	1
24	BS 554 100 630	schraube m6x30 din 603	6
25	BR 111 062 001	buchse nylon (6/12x20)	6
26	BW 411 336 980	schwenkrad 125/40	2
27	BS 502 000 800	mutter selbstsichernd m8 din 985	8
28	MPA 01 150 515	anschlussstück	1



ELIET TRLO HD -- CHASSIS 13HP					
NO	MMA 01 150 310	REV	1	DATE	2014/01/30

#	Artikelnummer	Ersatzteilbezeichnung	Anzahl
1	MPA 01 150 185	halter transsport	2
2	BR 600 240 280	gummipuffer	2
3	BS 502 000 800	mutter selbstsichernd m8 din 985	6
4	BS 531 000 800	unterlegscheibe m8 din 125	9
5	BS 511 000 841	schraube m8x45 din 931	2
6	BN 230 100 500	gummigriff	1
7	BS 512 001 050	schraube m10x100 din 933	2
8	BS 501 901 000	mutter m10 din 439	2
9	BS 531 001 000	unterlegscheibe m10 din 125	8
10	BS 532 010 305	dichtungsring m10x30x2.5	4
11	BS 511 001 040	schraube m10x40 din 931	4
12	BM 201 313 000	b&s vanguard twin 13 ps (achse 1")	1
13	BS 522 041 141	schraube unf 7/16"x1"3/4 din 7991	1
14	BM 202 113 000	honda gx 390	1
15	BS 502 000 600	mutter selbstsichernd m6 din 985	5
16	BV 011 011 005	feder 1x11x55	1
17	MPA 01 150 715	anschlag kopplung motor 13 hp	1
18	BS 512 040 816	schraube unf 5/16"x5/8"	2
19	BR 021 150 500	kappe 50x50	2
20	MPA 01 150 600	rahmen	1
21	BS 532 006 183	dichtungsring m6x18x1.5	3
22	BA 271 317 011	riemenscheibe spb 170 mechanische kupplung	1
23	BS 522 041 041	schraube unf 3/8"x1"3/4	1
24	MPA 01 150 665	halter entkupplungsstange	1
25	BS 512 000 625	schraube m6x25 din 933	1
26	BV 915 000 030	feder	1
27	BR 900 000 110	gummiteller dia 90x18 mm	2
28	MPA 01 150 190	halterung stossdÄmpfer	2
29	BS 501 901 200	mutter m12 din 439	2
30	BS 531 001 200	unterlegscheibe m12 din 125	2
31	MPA 01 150 605	antriebschutz	1
32	BB 341 080 730	keil 8x7x30 din 6880	1
33	BB 501 132 500	spannbuchse tl 1610-25	1
34	BB 501 311 220	madenschraube 7/16"x7/8"	2
35	BA 563 714 010	riemenscheibe spb 140 tl1610	1
36	BA 521 814 250	keilriemen b 54	1
37	BS 531 000 600	unterlegscheibe m6 din 125	2
38	BS 511 000 630	schraube m6x30 din 931	1
39	MPA 01 150 745	entkupplungsstange	1
40	MPA 01 150 750	antriebstange kupplung	1
41	BB 120 040 200	spannstift 4x20 din 1481	1
42	BR 112 101 500	buchse nylon (10/13/18x15/2)	2
43	MPA 01 150 030	hebel riemenentkupplung	1
44	MPA 01 150 760	darmhalter	1
45	BS 512 000 825	schraube m8x25 din 933	2
46	MPA 01 150 755	riemenführung	1
47	BS 502 001 000	mutter selbstsichernd m10 din 985	1
48	BS 512 000 812	schraube m8x12 din 933	1