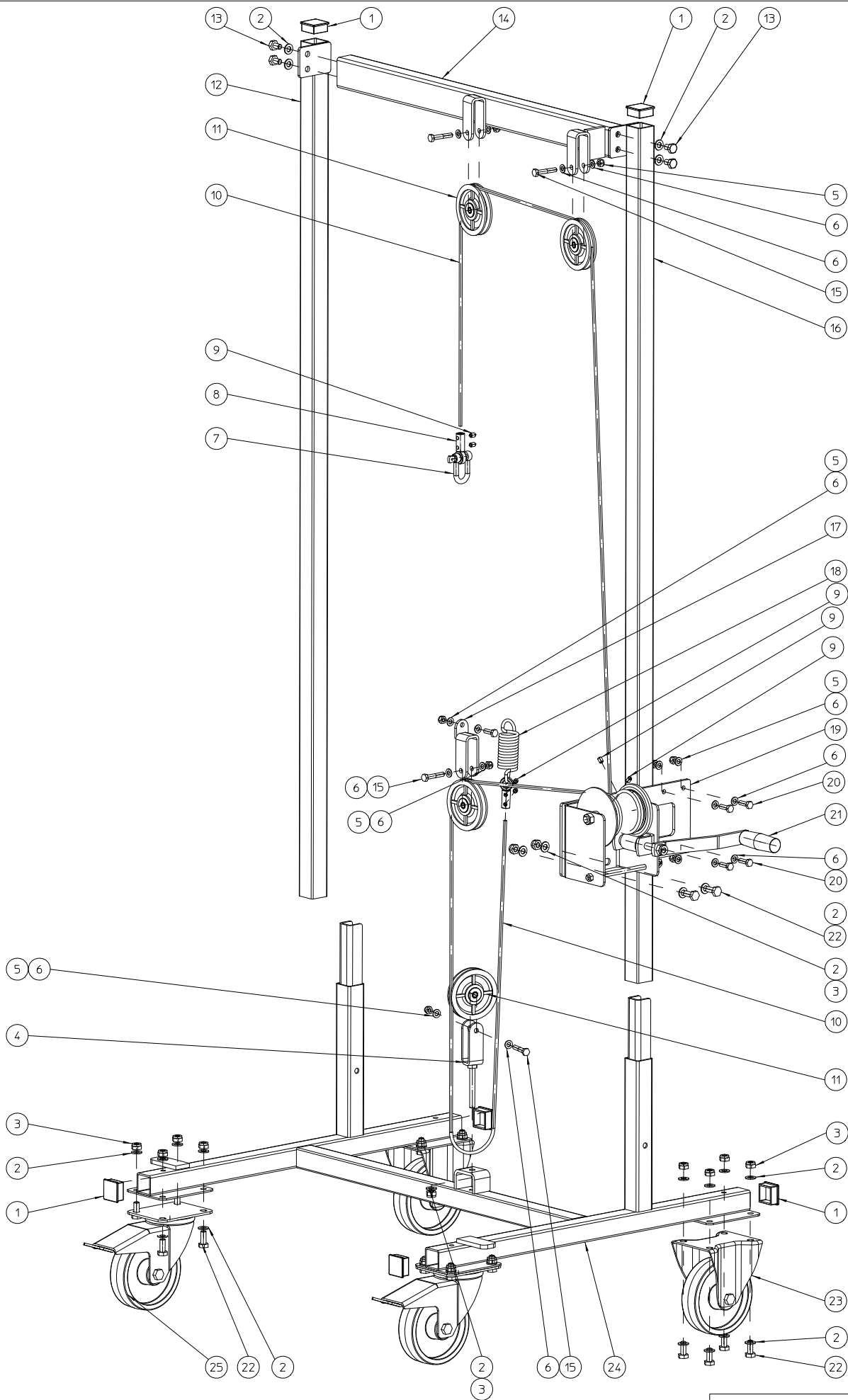


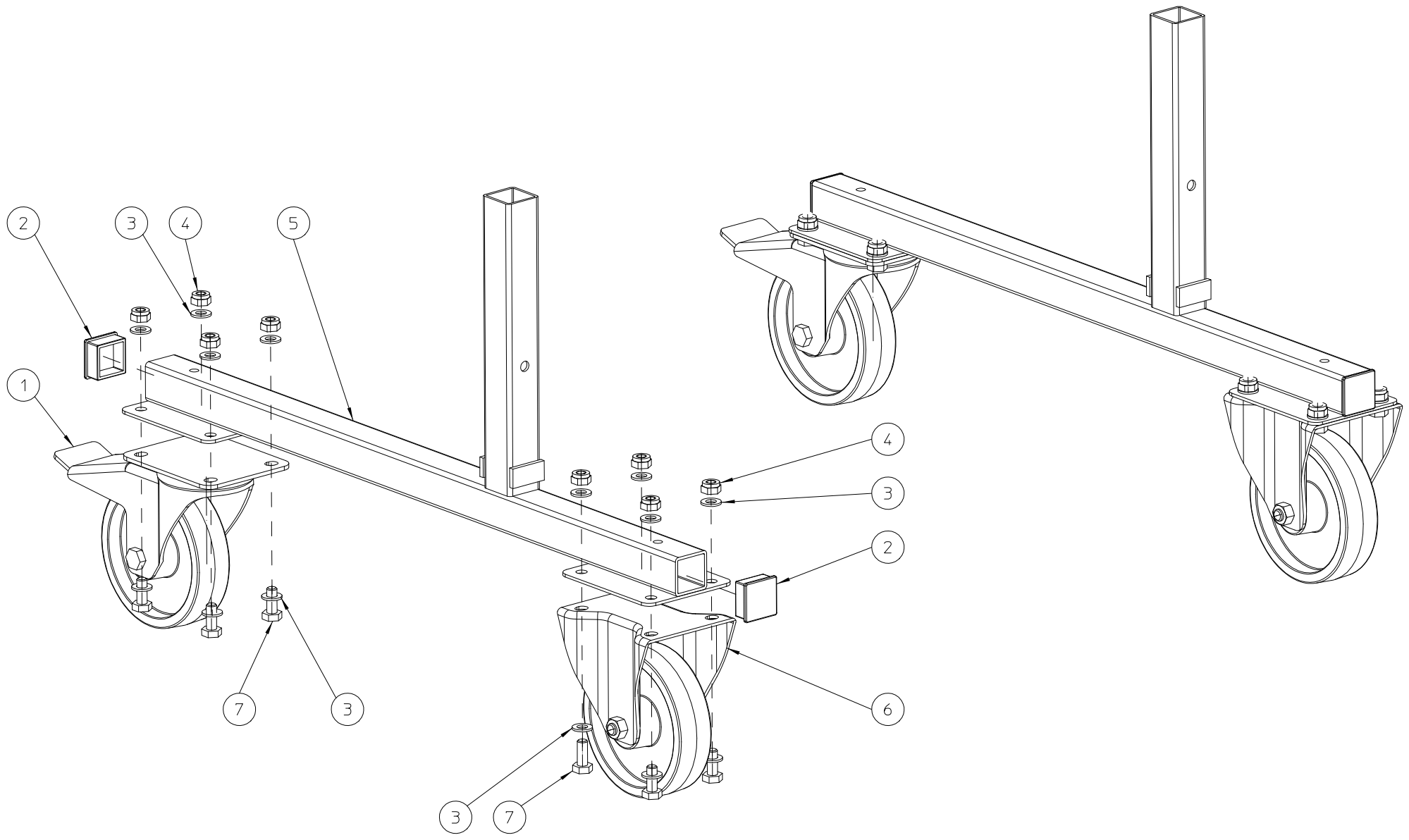
ELIET TRLO HD -- GENERAL 2007						
NO	MMA 01 150 200	REV	1	DATE	2014/01/30	

#	Artikelnummer	Ersatzteilbezeichnung	Anzahl
250	MMA 01 150 250	lift truck loader	1
260	MMA 01 150 260	bewegliche stander	1
270	MA 015 001 004	anhänger truckloader	0



ELIET TRLO HD -- LIFT							
NO	MMA 01 150 250	REV	1	DATE	2014/01/30		

#	Artikelnummer	Ersatzteilbezeichnung	Anzahl
1	BR 021 140 400	kappe 40x40	6
2	BS 531 001 000	unterlegscheibe m10 din 125	45
3	BS 502 001 000	mutter selbstsichernd m10 din 985	21
4	MPA 01 150 815	befestigung umlenkrolle 2	1
5	BS 502 000 800	mutter selbstsichernd m8 din 985	9
6	BS 531 000 800	unterlegscheibe m8 din 125	18
7	BY 519 111 000		1
8	MPA 01 150 805	kabelklemme	2
9	BS 023 000 810	madenschraube m8x10 din 916	6
10	BK 120 600 340	stahldrahtseil polyprop. 6-8mm 3,4m	2
11	BA 032 099 200	seilrolle 100mm	4
12	MPA 01 150 835	lÄngenprofil lift truck loader links	1
13	BS 512 001 016	schraube m10x16 din 933	4
14	MPA 01 150 850	quertrÄger lift truck loader	1
15	BS 511 000 841	schraube m8x45 din 931	4
16	MPA 01 150 840	lÄngenprofil lift truck loader rechts	1
17	MPA 01 150 810	befestigung umlenkrolle	1
18	BV 915 000 050	feder	1
19	MPA 01 150 820	befestigung winde	1
20	BS 512 000 825	schraube m8x25 din 933	5
21	BY 310 107 501	seilwinde	1
22	BS 512 001 025	schraube m10x25 din 933	20
23	BW 411 432 250	festes rad 150/40	2
24	MPA 01 150 830	stÄnder lift truck loader	1
25	BW 411 489 280	schwenkrad 150/40	2



ELIET TRLO HD -- MOVING UNIT				
NO	MMA 01 150 260	REV	1	DATE 2014/01/30

#	Artikelnummer	Ersatzteilbezeichnung	Anzahl
1	BW 411 489 280	schwenkrad 150/40	2
2	BR 021 140 400	kappe 40x40	4
3	BS 531 001 000	unterlegscheibe m10 din 125	32
4	BS 502 001 000	mutter selbstsichernd m10 din 985	16
5	MPA 01 150 180	radhalter	2
6	BW 411 432 250	festes rad 150/40	2
7	BS 512 001 025	schraube m10x25 din 933	16