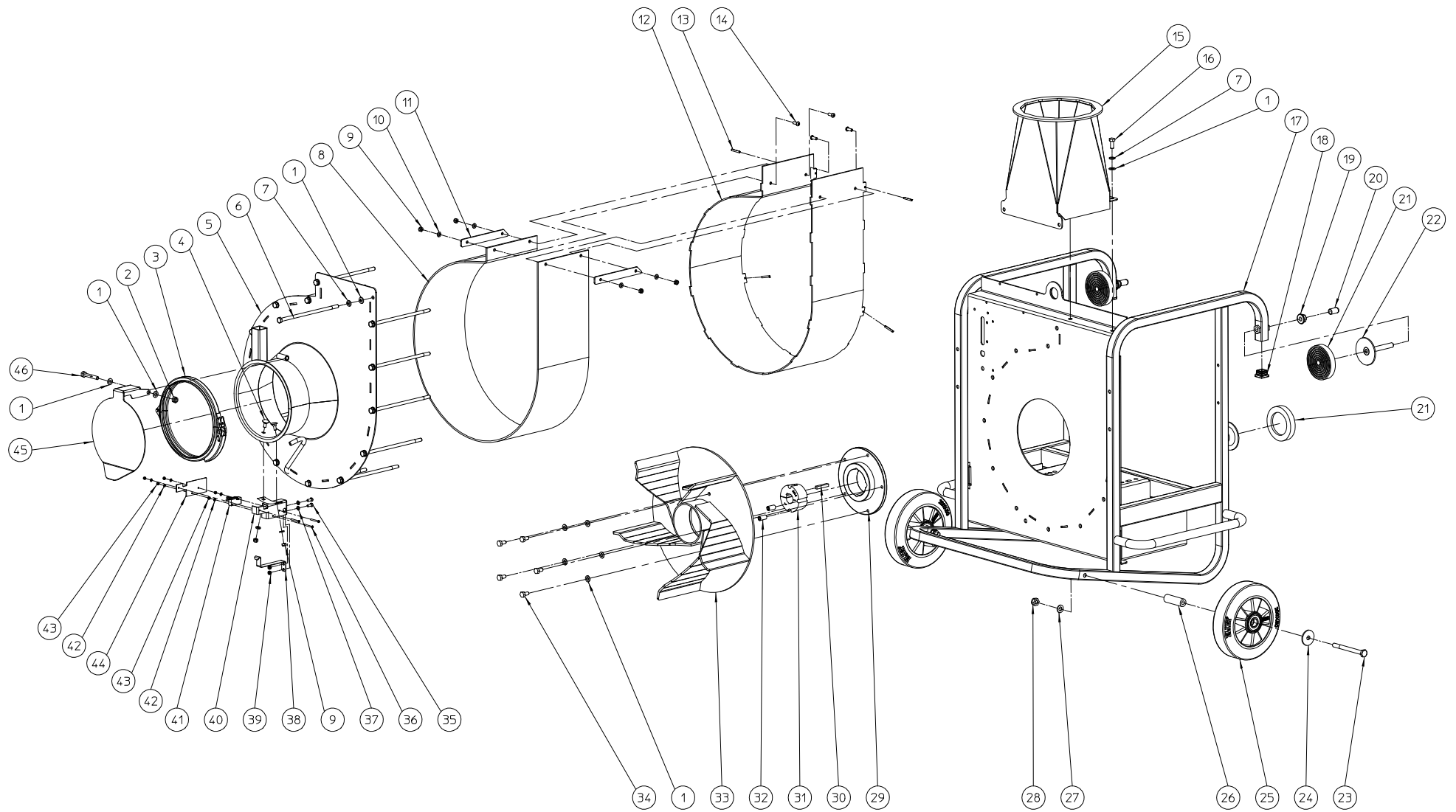
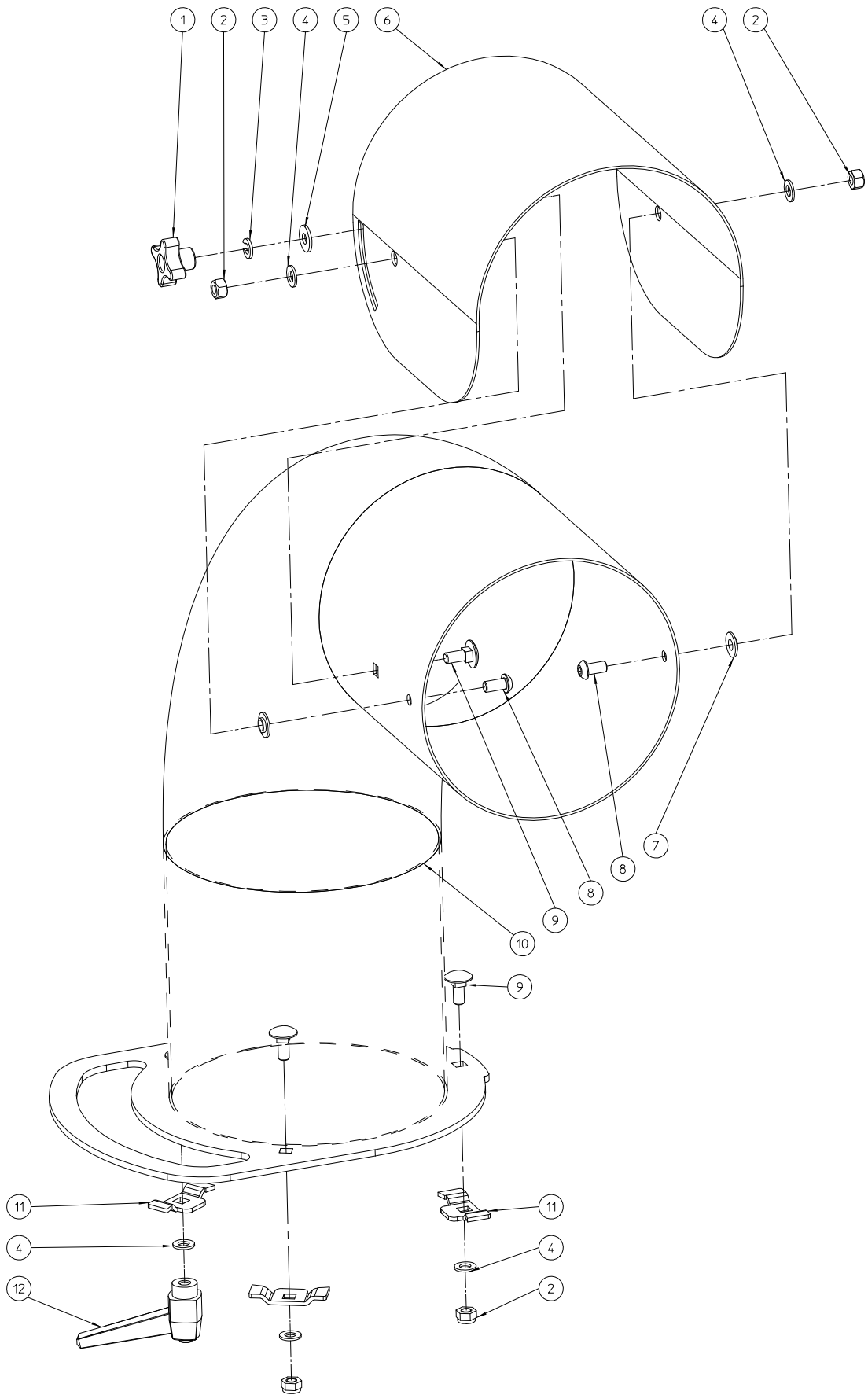


#	Artikelnummer	Ersatzteilbezeichnung	Anzahl
1	MMA 01 390 110	rahmen	1
2	MMA 01 390 120	ejection	1
4	MMA 01 390 140	absaugung	1
5	MMA 01 390 150	vanguard	0
6	MMA 01 390 160	honda	1
7	MMA 01 390 170	subaru	0

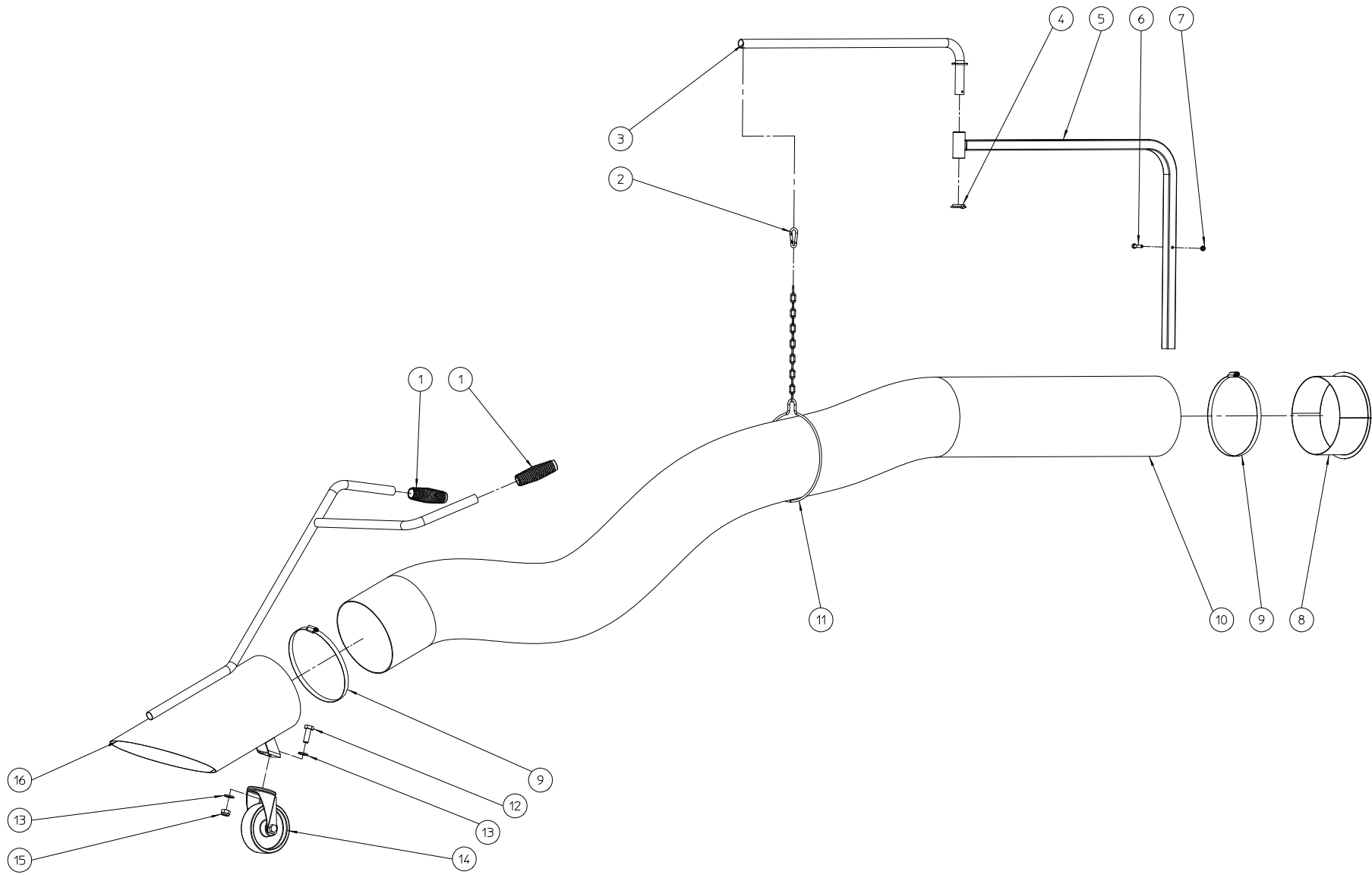


ELIET TRUCKLOADER 450 PRO -- CHASSIS					
NO	MMA 01 390 110	REV	1	DATE	2014/01/24

#	Artikelnummer	Ersatzteilbezeichnung	Anzahl
1	BS 531 000 800	unterlegscheibe m8 din 125	23
2	BS 502 000 800	mutter selbstsichernd m8 din 985	1
3	MPA 01 150 995	klemmring	1
4	BS 554 100 616	schraube m6x16 din 603	2
5	MPA 01 390 040	verschlussplatte turbine tl450 pro	1
6	BS 511 000 860	schraube m8x200 din 931	14
7	BS 533 000 800	sicherungsring m8 din 127b	16
8	BR 900 001 620	gummistreifen lÄrmdampfung turbine tl 450 pro	1
9	BS 502 000 600	mutter selbstsichernd m6 din 985	6
10	BS 531 000 600	unterlegscheibe m6 din 125	6
11	MPA 01 140 040	befestigungsleiste	2
12	MPA 01 390 030	abdeckung turbine	1
13	BB 120 040 300	spannstift 4x30 din 1481	4
14	BS 522 500 616	schraube m6x16 iso 7380	4
15	MPA 01 390 050	ausgang turbine tl450 pro	1
16	BS 512 000 820	schraube m8x20 din 933	2
17	MPA 01 390 020	rahmen tl450 pro	1
18	BR 021 125 250	kappe 25x25	2
19	BS 502 601 200	mutter mit flansch m12 din 6923	2
20	BR 020 612 250	abdeckkappe schutzkontakt d:12x25	2
21	BR 900 000 110	gummiteller dia 90x18 mm	4
22	MPA 01 150 190	halterung stossdÄmpfer	2
23	BS 511 001 051	schraube m10x110 din 931	2
24	BS 532 010 406	dichtungsring m10x40x3	2
25	BW 320 020 000	rad alu 200/50/60 (e 501 pro)	2
26	MPA 01 110 610	radachse	2
27	BS 531 001 000	unterlegscheibe m10 din 125	2
28	BS 502 001 000	mutter selbstsichernd m10 din 985	2
29	BA 281 753 201	flansch Ø175x32 - tl 2012 5 lÖcher	1
30	BB 342 060 640	keil 6.35x6.35x40 din 6880	1
31	BB 501 251 600	klemmbuchse tl 2012-1"	1
32	BB 501 311 220	madenschraube 7/16"x7/8"	2
33	MPA 01 140 150	schaufelrad 5 schaufeln	1
34	BS 512 000 816	schraube m8x16 din 933	5
35	BS 512 000 512	schraube m5x12 din 933	2
36	BS 522 500 330	schraube m3x30 iso 7380	3
37	BS 531 000 500	unterlegscheibe m5 din 125	2
38	BV 915 000 060	blattfeder 1mm	1
39	BS 502 000 500	mutter selbstsichernd m5 din 985	2
40	MPA 01 150 985	stÜtze kontakt saugmund	1
41	BE 120 010 500	sicherheitsschalter	1
42	BS 531 000 300	unterlegscheibe m3 din 125	5
43	BS 502 000 300	mutter selbstsichernd m3 din 985	5
44	MPA 01 150 980	halteplatte kontakt	1
45	MPA 01 150 695	ce-schutz	1
46	BS 511 000 842	schraube m8x50 din 931	1



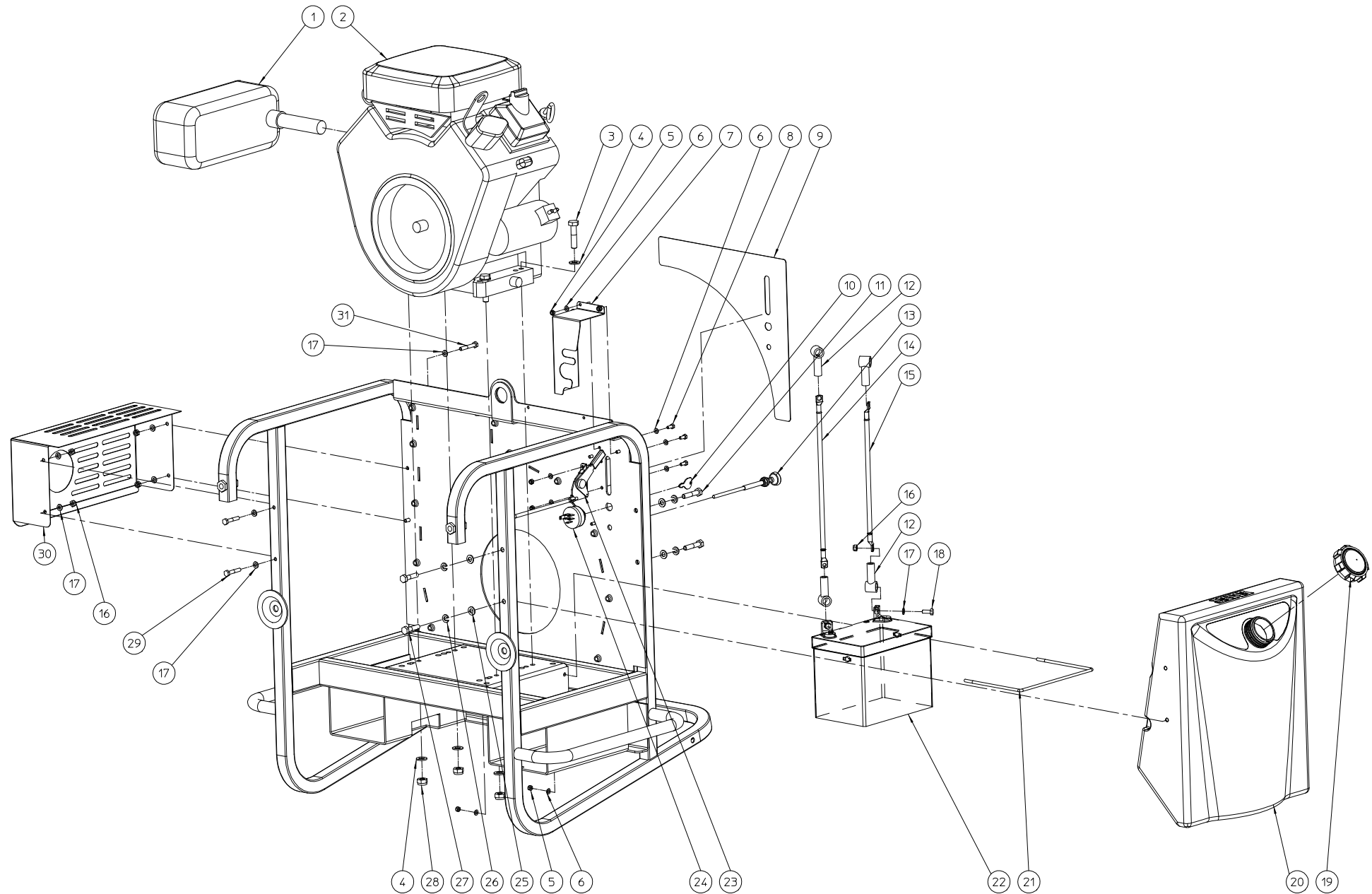
#	Artikelnummer	Ersatzteilbezeichnung	Anzahl
1	BN 630 206 000	kreuzschlitzschraube 188-40 m6	1
2	BS 502 000 800	mutter selbstsichernd m8 din 985	4
3	BS 533 000 800	sicherungsring m8 din 127b	1
4	BS 531 000 800	unterlegscheibe m8 din 125	5
5	BS 532 008 254	dichtungsring m8x25x2	1
6	MPA 01 390 080	geblÄsemund auswurfschutz	1
7	BR 112 080 300	buchse nylon (8.2/10.9/18x3.5/1.5)	2
8	BS 522 500 816	schraube m8x16 iso 7380	2
9	BS 554 100 820	schraube m8x20 din 603	4
10	MPA 01 390 060	ausblasrohr tl450pro	1
11	MPA 01 390 090	verriegelung geblÄsemund	3
12	BN 530 108 800	klemmhebel	1



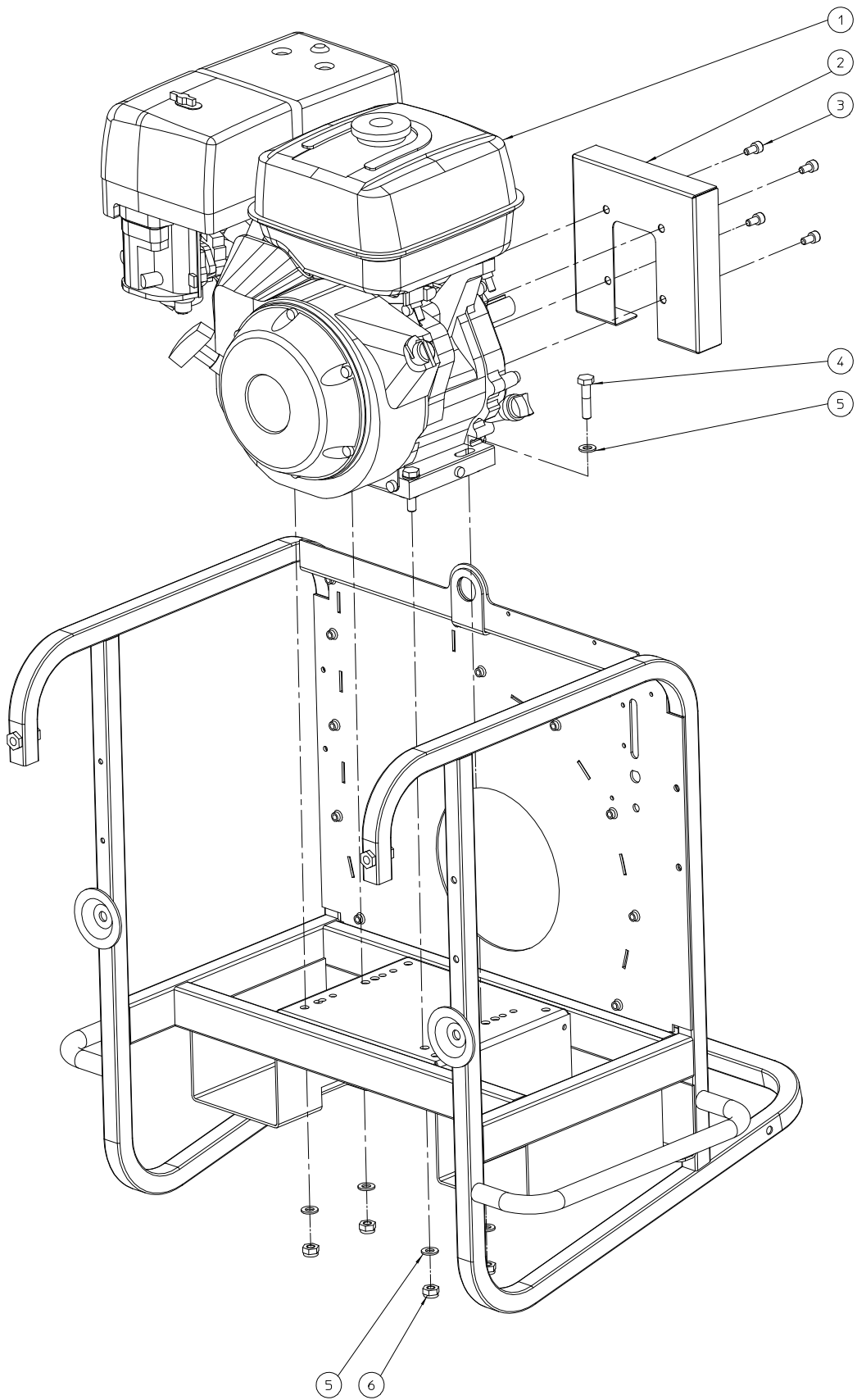
ELIET TRUCKLOADER 450 PRO--ASPIRATION					
NO	MMA 01 390 140	REV	1	DATE	2014/01/24

#	Artikelnummer	Ersatzteilbezeichnung	Anzahl
1	BN 230 100 400	gummigriff	2
2	BY 522 051 200	karabinerhaken 5x50	1
3	MPA 01 390 140	schwenkarm 22x1 5	1
4	BB 040 304 030	sicherheitssplint 4.5x36	1
5	MPA 01 390 150	halter für schwenkarm 25x25x2	1
6	BS 511 000 630	schraube m6x30 din 931	1
7	BS 502 000 600	mutter selbstsichernd m6 din 985	1
8	MPA 01 150 400	anschlussstück saugschlauch	1
9	BT 670 217 200	schlauchschelle 175x200mm	2
10	BR 220 420 035	saugschlange mit spiralverstärkung Ø20x350cm	1
11	MPA 01 340 175	ring + kette saugmund	1
12	BS 512 001 235	schraube m12x35 din 933	1
13	BS 531 001 200	unterlegscheibe m12 din 125	2
14	BW 411 455 480	schwenkrad 125/38	1
15	BS 502 001 200	mutter selbstsichernd m12 din 985	1
16	MPA 01 340 470	suktionmund	1

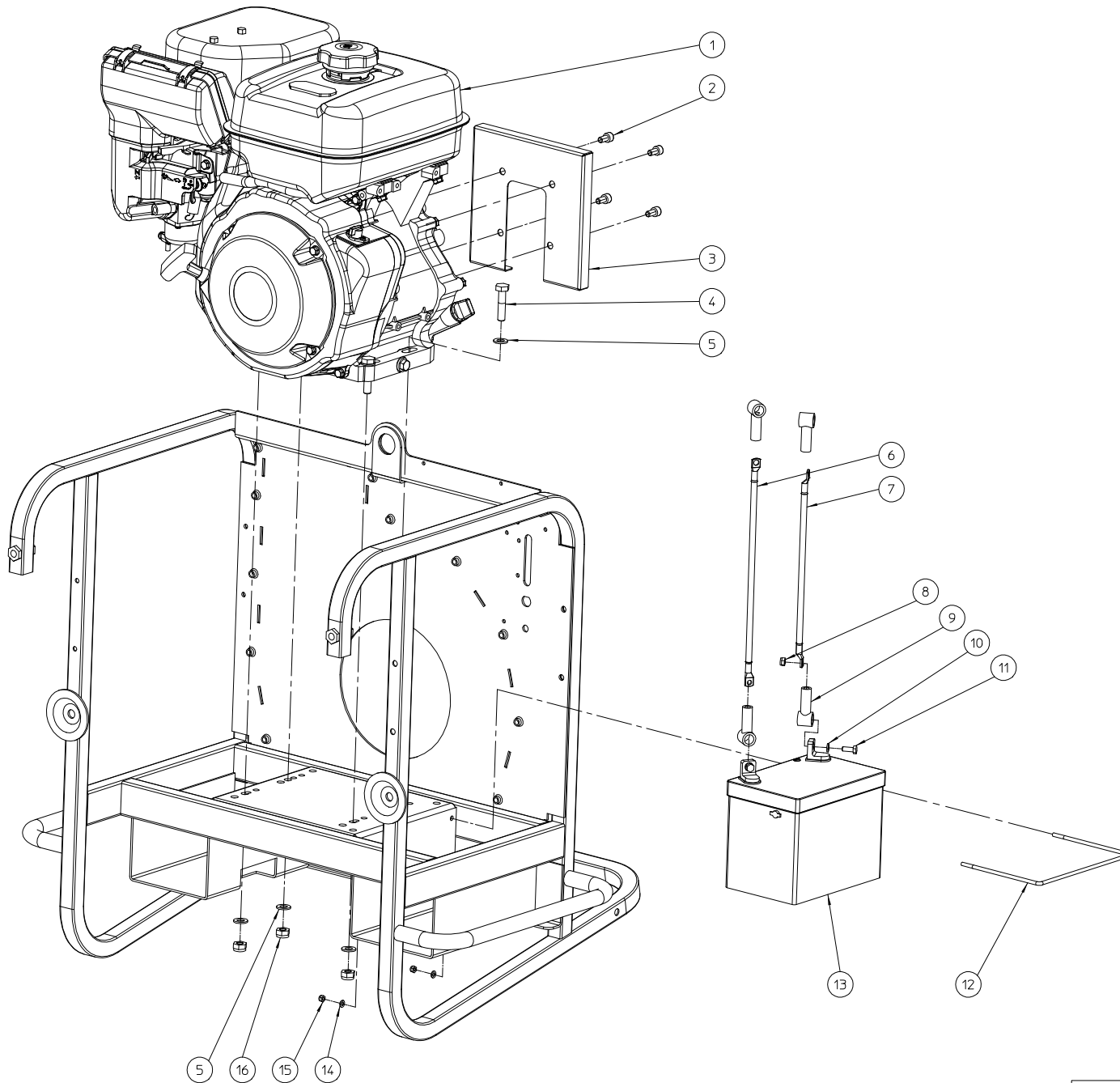




#	Artikelnummer	Ersatzteilbezeichnung	Anzahl
1	BM 260 995 002	auspuff vanguard 18hp	1
2	BM 201 318 001	b&s vanguard twin 18 ps	1
3	BS 511 001 041	schraube m10x45 din 931	4
4	BS 531 001 000	unterlegscheibe m10 din 125	8
5	BS 502 000 500	mutter selbstsichernd m5 din 985	8
6	BS 531 000 500	unterlegscheibe m5 din 125	14
7	MPA 01 390 170	schutz bedienung	1
8	BS 512 000 512	schraube m5x12 din 933	6
9	BQ 501 300 011	elektrisch start 230x190 mm	1
10	BM 260 691 959	zÜndschlÜssel	1
11	BS 511 000 840	schraube m8x40 din 931	2
12	BR 701 010 150	schutzhÜlse	4
13	BK 181 151 060	choke	1
14	BE 090 280 291	kabel rot 16mm <sup>2</sup> -330mm	1
15	BE 090 180 291	kabel schwarz 16mm <sup>2</sup> - 290mm	1
16	BS 502 000 600	mutter selbstsichernd m6 din 985	6
17	BS 531 000 600	unterlegscheibe m6 din 125	10
18	BS 512 000 616	schraube m6x16 din 933	2
19	BH 720 505 585	tankdeckel	1
20	BY 717 210 014	kunststoffbehÄlter	1
21	MPA 01 150 740	bÜgel batterie	1
22	BE 240 120 300	batterie 12v 30ah	1
23	BM 260 692 541	gaszug	1
24	BM 260 692 318	zÜndschloss	1
25	BS 531 000 800	unterlegscheibe m8 din 125	4
26	BS 533 000 800	sicherungsring m8 din 127b	4
27	BS 511 000 835	schraube m8x35 din 931	2
28	BS 502 001 000	mutter selbstsichernd m10 din 985	4
29	BS 511 000 635	schraube m6x35 din 931	2
30	MPA 01 390 110	schutz auspuff	1
31	BS 511 000 640	schraube m6x40 din 931	2



#	Artikelnummer	Ersatzteilbezeichnung	Anzahl
1	BM 202 113 000	honda gx 390	1
2	MPA 01 390 160	schutz rotorwelle	1
3	BS 028 450 816	madenschrauber din 912 5/16" x 5/8"	4
4	BS 511 001 041	schraube m10x45 din 931	4
5	BS 531 001 000	unterlegscheibe m10 din 125	8
6	BS 502 001 000	mutter selbstsichernd m10 din 985	4



#	Artikelnummer	Ersatzteilbezeichnung	Anzahl
1	BM 204 114 000	motor subaru ex 43	1
2	BS 028 450 816	madenschrauber din 912 5/16" x 5/8"	4
3	MPA 01 390 190	schutz rotorwelle subaru	1
4	BS 511 001 041	schraube m10x45 din 931	4
5	BS 531 001 000	unterlegscheibe m10 din 125	8
6	BE 090 280 291	kabel rot 16mm <sup>2</sup> -330mm	1
7	BE 090 180 291	kabel schwarz 16mm <sup>2</sup> - 290mm	1
8	BS 502 000 600	mutter selbstsichernd m6 din 985	2
9	BR 701 010 150	schutzhülse	4
10	BS 531 000 600	unterlegscheibe m6 din 125	2
11	BS 512 000 616	schraube m6x16 din 933	2
12	MPA 01 150 740	bügel batterie	1
13	BE 240 120 300	batterie 12v 30ah	1
14	BS 531 000 500	unterlegscheibe m5 din 125	2
15	BS 502 000 500	mutter selbstsichernd m5 din 985	2
16	BS 502 001 000	mutter selbstsichernd m10 din 985	4