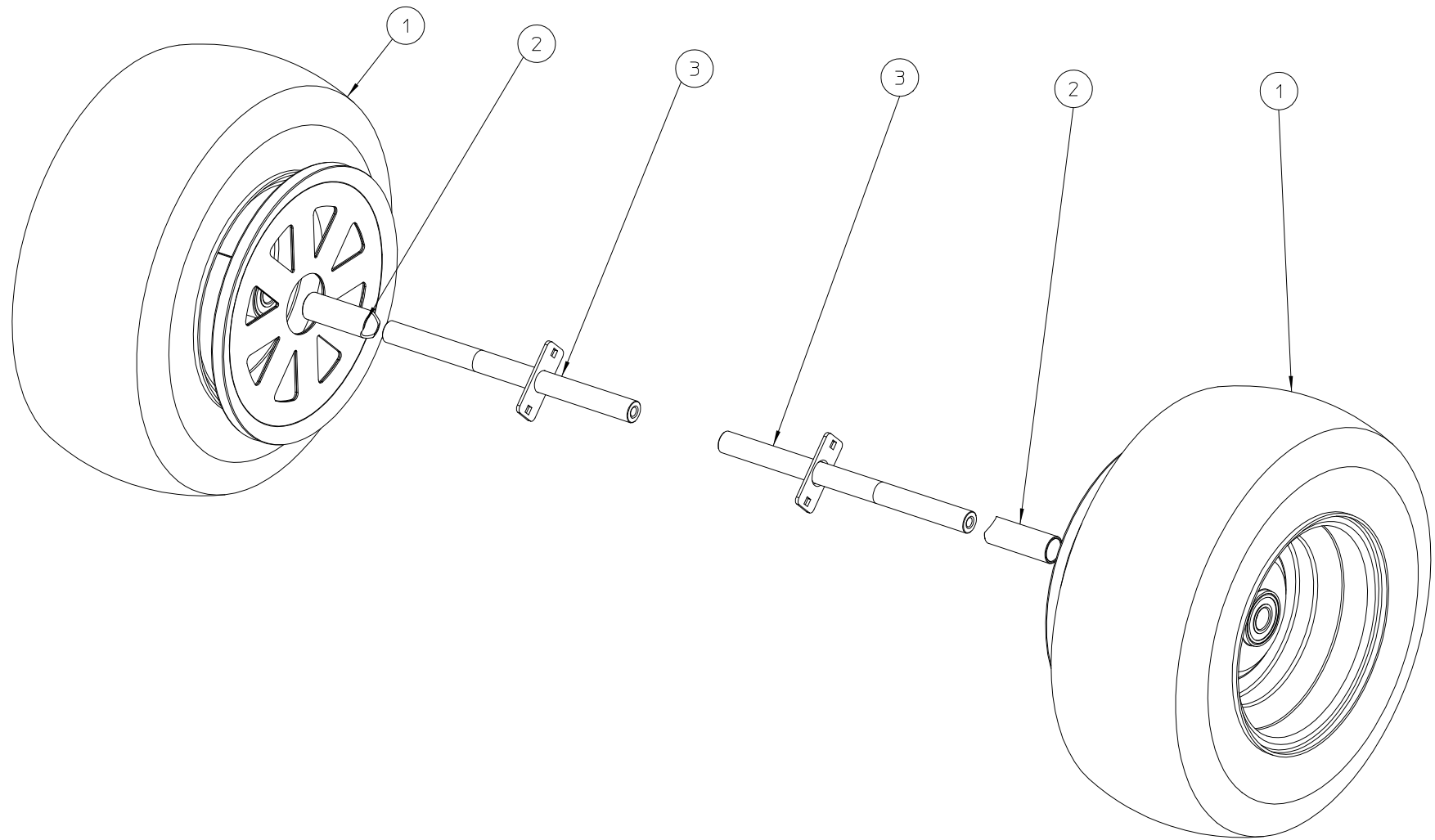


| ELIET BL 450 EZR -- GENERAL |                |     |   |      |            |
|-----------------------------|----------------|-----|---|------|------------|
| NO                          | MMA 01 140 200 | REV | 1 | DATE | 2010/10/16 |

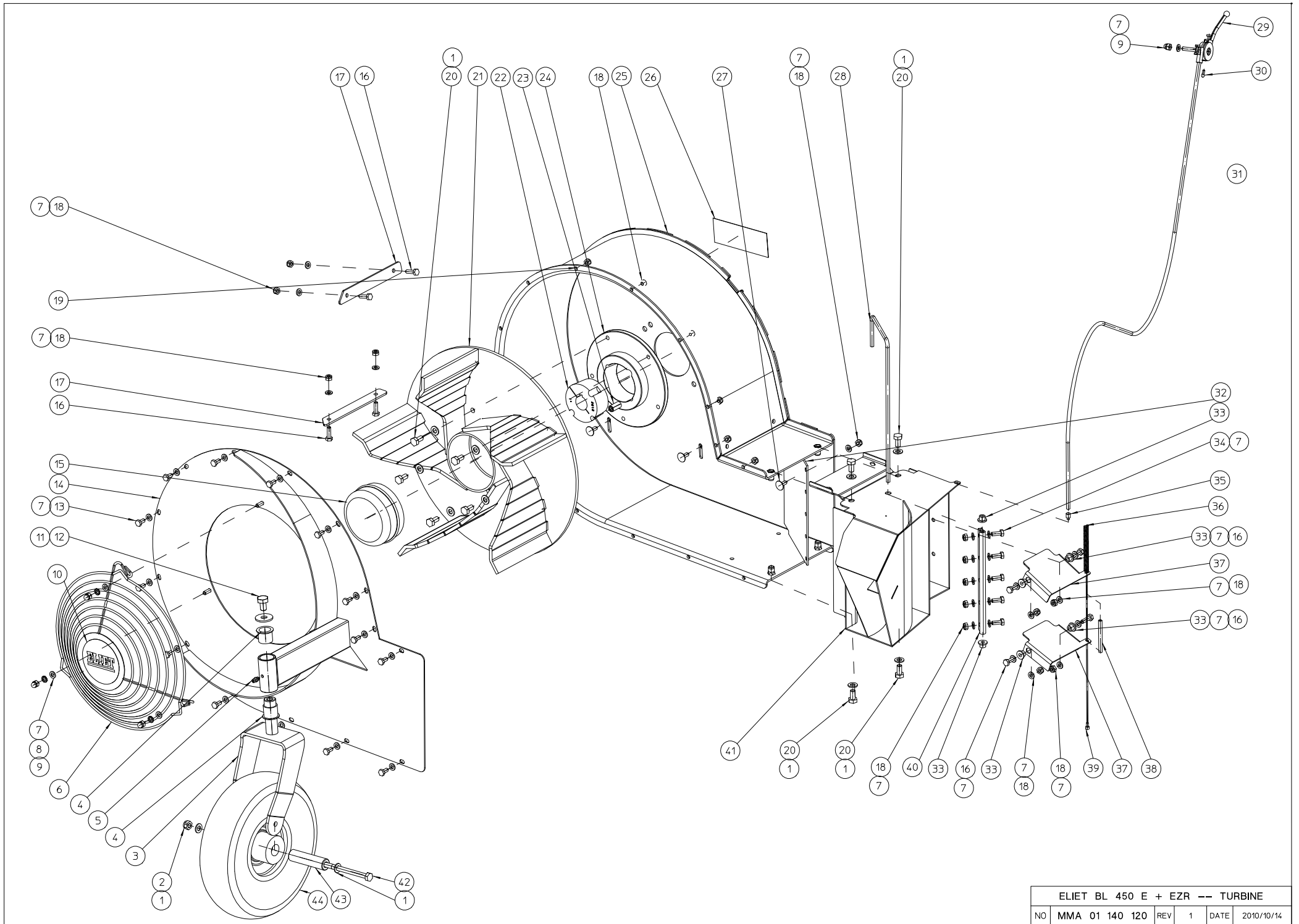
| #   | Artikelnummer  | Ersatzteilbezeichnung | Anzahl |
|-----|----------------|-----------------------|--------|
| 500 | MMA 01 140 260 | option breite rÄdern  | 1      |
| 501 | MMA 01 140 120 | turbine               | 1      |
| 502 | MMA 01 140 220 | ezr -- Übertragung    | 1      |
| 504 | MMA 01 140 210 | ezr -- rahmen         | 1      |
| 505 | MMA 01 140 250 | option sulky          | 1      |



ELIET BB 450 EZR-OPTIE BREEDE WIELEN

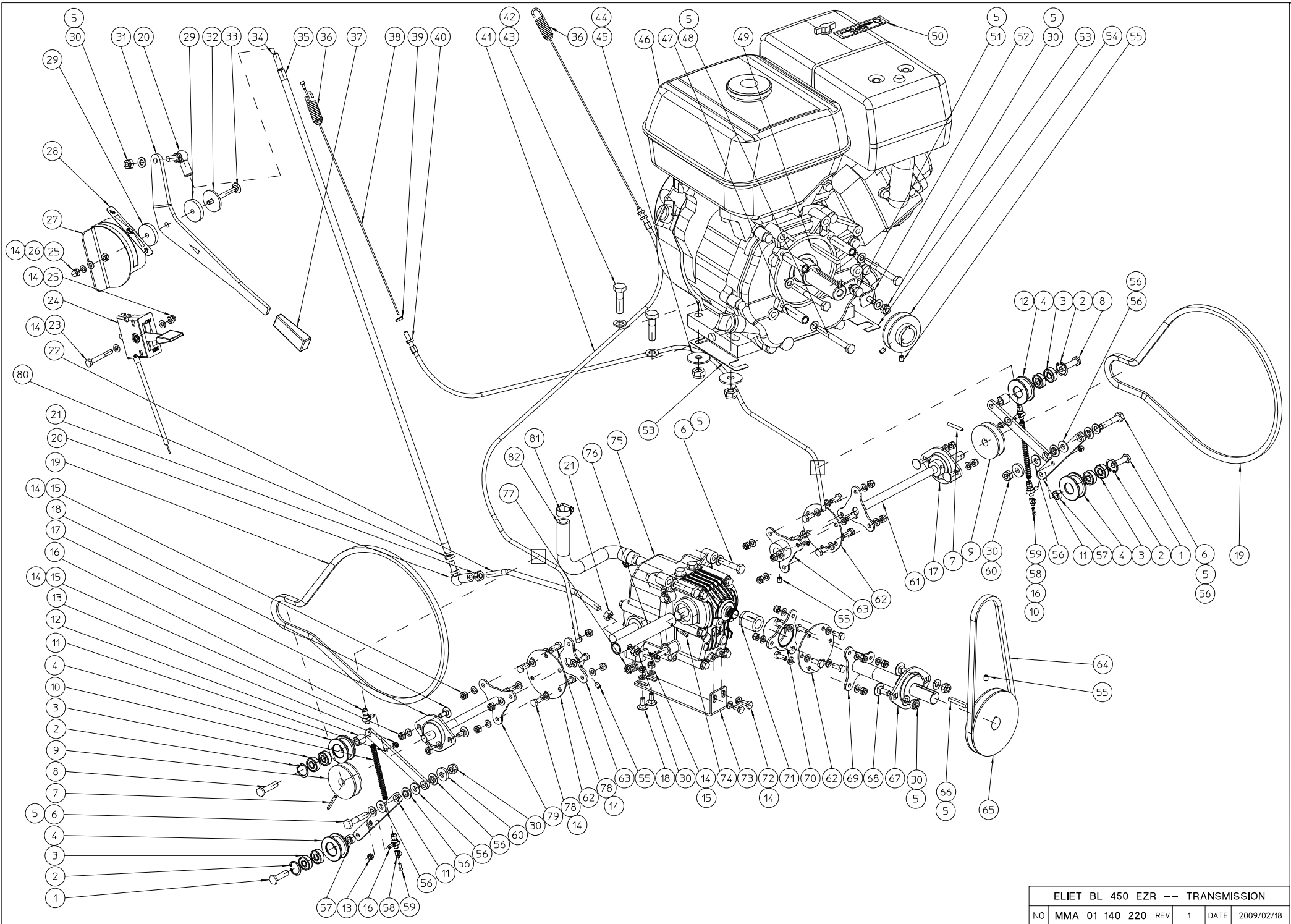
|    |                |     |   |      |            |
|----|----------------|-----|---|------|------------|
| NO | MMA 01 140 260 | REV | 1 | DATE | 2009/10/13 |
|----|----------------|-----|---|------|------------|

| # | Artikelnummer  | Ersatzteilbezeichnung     | Anzahl |
|---|----------------|---------------------------|--------|
| 1 | BW 040 020 030 | rad 16x6.50-4             | 2      |
| 2 | MPA 01 140 340 | abstandshalter breite rad | 2      |
| 3 | MPA 01 140 335 | radachse breite rÄdern    | 2      |



| ELIET BL 450 E + EZR --- TURBINE |                |     |   |      |            |  |  |
|----------------------------------|----------------|-----|---|------|------------|--|--|
| NO                               | MMA 01 140 120 | REV | 1 | DATE | 2010/10/14 |  |  |

| #  | Artikelnummer  | Ersatzteilbezeichnung                      | Anzahl |
|----|----------------|--|--------|
| 1  | BS 531 000 800 | unterlegscheibe m8 din 125                 | 11     |
| 2  | BS 502 000 800 | mutter selbstsichernd m8 din 985           | 1      |
| 3  | MPA 01 140 020 | radgabel                                   | 1      |
| 4  | BR 112 202 100 | buchse nylon (20/24/29x21/1)               | 2      |
| 5  | BY 100 106 100 | schmiernippel m6 din 71412                 | 1      |
| 6  | MPA 01 140 190 | kÜhlergrill                                | 1      |
| 7  | BS 531 000 600 | unterlegscheibe m6 din 125                 | 43     |
| 8  | BS 534 000 600 | sicherungsring m6 din 6798a                | 3      |
| 9  | BS 505 500 600 | mutter m6 din 1587                         | 4      |
| 10 | BQ 501 010 070 | aufkleber eliet Ø 82mm                     | 1      |
| 11 | BS 532 010 305 | dichtungsring m10x30x2.5                   | 1      |
| 12 | BS 512 001 016 | schraube m10x16 din 933                    | 1      |
| 13 | BS 512 000 612 | schraube m6x12 din 933                     | 14     |
| 14 | MPA 01 140 160 | kÜhlerschraube frontplatte                 | 1      |
| 15 | BT 162 501 081 | abschlussteil turbinengeblÄuse 100x40mm    | 1      |
| 16 | BS 512 000 620 | schraube m6x20 din 933                     | 8      |
| 17 | MPA 01 140 040 | befestigungsleiste                         | 2      |
| 18 | BS 502 000 600 | mutter selbstsichernd m6 din 985           | 30     |
| 19 | BR 900 001 260 | gummistreifen lÄrmdampfung turbine bbl 450 | 1      |
| 20 | BS 512 000 816 | schraube m8x16 din 933                     | 9      |
| 21 | MPA 01 140 170 | schaufelrad bb 450 -- alu                  | 1      |
| 22 | BB 501 251 600 | klemmbuchse tl 2012-1"                     | 1      |
| 23 | BB 501 311 220 | madenschraube 7/16"x7/8"                   | 1      |
| 24 | BA 281 753 201 | flansch Ø175x32 - tl 2012 5 lÖcher         | 1      |
| 25 | MPA 01 140 140 | turbinengehÄuse                            | 1      |
| 26 | BQ 505 010 010 | aufkleber typenschild ce 120x30            | 0      |
| 27 | BS 554 100 616 | schraube m6x16 din 603                     | 3      |
| 28 | BV 914 000 060 | stellhebel bbl 450                         | 1      |
| 29 | BN 312 408 500 | bediengriff                                | 1      |
| 30 | BK 213 020 010 | kabelendstÜck                              | 1      |
| 31 | BK 212 061 200 | kabelfÜhrung 6mm 1200mm                    | 1      |
| 32 | BR 910 000 330 | klappenventil nylon bbl 450                | 1      |
| 33 | BR 112 060 800 | buchse nylon (6/10/15x8.5/2)               | 6      |
| 34 | BS 512 000 616 | schraube m6x16 din 933                     | 5      |
| 35 | BK 170 406 300 | kabelfÜhrungs ende                         | 1      |
| 36 | BV 914 000 040 | feder 1,2x8x92                             | 1      |
| 37 | MPA 01 140 180 | regelklappe                                | 2      |
| 38 | BK 212 060 060 | kabelfÜhrung 6mm 60mm                      | 1      |
| 39 | BK 151 201 500 | seilzug 2x1500mm                           | 1      |
| 40 | MPA 01 140 175 | klappenhalterung                           | 1      |
| 41 | MPA 01 140 130 | geblÄsemund                                | 1      |
| 42 | BS 511 000 848 | schraube m8x80 din 931                     | 1      |
| 43 | MPA 01 140 010 | radachse                                   | 1      |
| 44 | BW 025 020 010 | rad 3.00-4                                 | 1      |

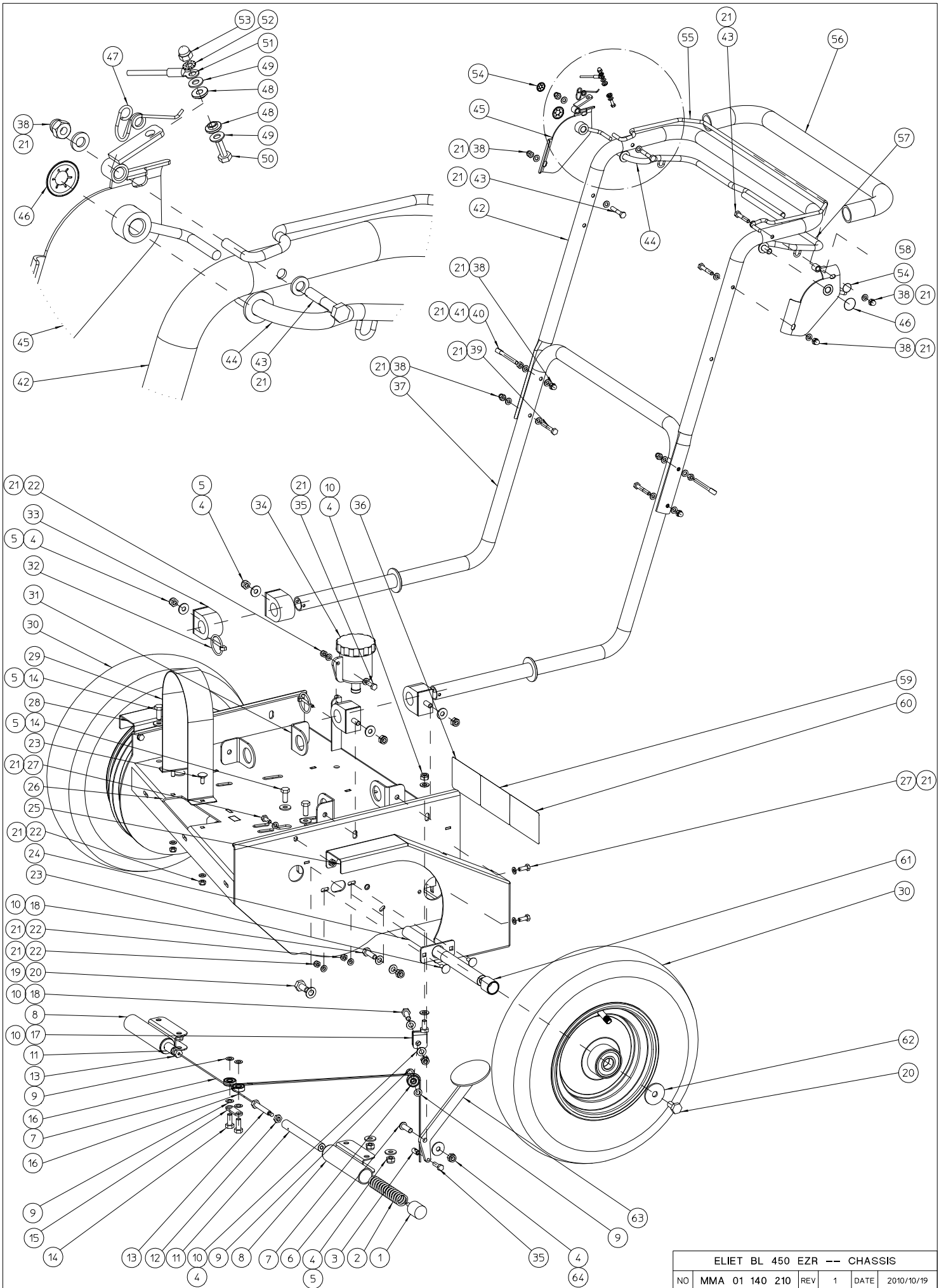


| ELIET BL 450 EZR -- TRANSMISSION |                |     |   |      |            |  |
|----------------------------------|----------------|-----|---|------|------------|--|
| NO                               | MMA 01 140 220 | REV | 1 | DATE | 2009/02/18 |  |

| #  | Artikelnummer  | Ersatzteilbezeichnung                 | Anzahl |
|----|----------------|---------------------------------------|--------|
| 1  | MPA 01 140 505 | spezial-schraube m8x30 din 933        | 2      |
| 2  | BB 002 000 220 | sicherungsring 22 din 472             | 4      |
| 3  | BL 000 802 203 | lager ezo 608 zz                      | 8      |
| 4  | BA 599 006 201 | riemenspanner Ø32                     | 4      |
| 5  | BS 531 000 800 | unterlegscheibe m8 din 125            | 12     |
| 6  | BS 511 000 840 | schraube m8x40 din 931                | 4      |
| 7  | BB 120 040 300 | spannstift 4x30 din 1481              | 2      |
| 8  | MPA 01 140 510 | spezial-schraube m8x35 din 933        | 2      |
| 9  | BA 564 705 001 | riemenscheibe spz 50x12               | 2      |
| 10 | BV 914 000 020 | feder                                 | 2      |
| 11 | MPA 01 140 420 | befestigung riemenspannrolle          | 4      |
| 12 | MPA 01 140 415 | abstandshalter 15.5 mm                | 2      |
| 13 | BS 502 000 500 | mutter selbstsichernd m5 din 985      | 4      |
| 14 | BS 531 000 600 | unterlegscheibe m6 din 125            | 47     |
| 15 | BS 502 000 600 | mutter selbstsichernd m6 din 985      | 24     |
| 16 | BK 610 200 500 | kabelhalterung regelbar m5            | 4      |
| 17 | BL 801 101 200 | lager komplett aspfl 201              | 2      |
| 18 | BS 554 100 616 | schraube m6x16 din 603                | 6      |
| 19 | BA 521 109 500 | keilriemen xpz 950                    | 2      |
| 20 | BA 230 010 800 | kugelgelenk m8                        | 2      |
| 21 | BS 501 000 800 | mutter m8 din 934                     | 2      |
| 22 | MPA 01 140 490 | gebogen stange getriebebeschaltung    | 1      |
| 23 | BS 511 000 642 | schraube m6x50 din 931                | 1      |
| 24 | BK 161 161 551 | gaszug                                | 1      |
| 25 | BS 505 500 600 | mutter m6 din 1587                    | 2      |
| 26 | BS 534 000 600 | sicherungsring m6 din 6798a           | 1      |
| 27 | MPA 01 140 480 | befestigung getriebebeschaltung       | 1      |
| 28 | BQ 501 140 100 | aufkleber vorher/hinterer teil        | 1      |
| 29 | BR 800 035 086 | buchse gummi (8/35x6)                 | 2      |
| 30 | BS 502 000 800 | mutter selbstsichernd m8 din 985      | 7      |
| 31 | MPA 01 140 495 | hebel getriebebeschaltung             | 1      |
| 32 | MPA 01 140 485 | unterlegscheibe getriebebeschaltung   | 1      |
| 33 | BS 554 200 645 | schraube m6x65 din 603                | 1      |
| 34 | BS 023 000 825 | madenschraube m8x25 din 916           | 1      |
| 35 | MPA 01 140 400 | verbindungsstange getriebebeschaltung | 1      |
| 36 | BV 914 000 030 | feder                                 | 2      |
| 37 | BN 230 100 202 | plastic griff 15x5x6 pvc              | 1      |
| 38 | BK 151 201 500 | seilzug 2x1500mm                      | 2      |
| 39 | BS 501 900 600 | mutter m6 din 439                     | 2      |
| 40 | BK 610 100 600 | stellschraube m6x34                   | 2      |
| 41 | BK 212 060 900 | kabelführung 6mm 900mm                | 2      |
| 42 | BS 531 001 000 | unterlegscheibe m10 din 125           | 4      |
| 43 | BS 511 001 040 | schraube m10x40 din 931               | 4      |
| 44 | BS 502 001 000 | mutter selbstsichernd m10 din 985     | 4      |
| 45 | BS 532 010 356 | dichtungsring m10x35x3                | 4      |
| 46 | BM 202 109 000 | honda gx 270                          | 1      |
| 47 | MPA 01 140 095 | abstandshalter                        | 3      |
| 48 | BS 511 040 845 | schraube 5/16"x2"3/4                  | 3      |
| 49 | BB 342 060 668 | keil 6.35x6.35x68 din 6880            | 1      |
| 50 | BQ 505 010 030 | aufkleber max 3200 d/min 90x25        | 1      |
| 51 | BS 512 040 816 | schraube unf 5/16"x5/8"               | 1      |
| 52 | MPA 01 140 115 | abstandshalter turbinengehäuse        | 1      |



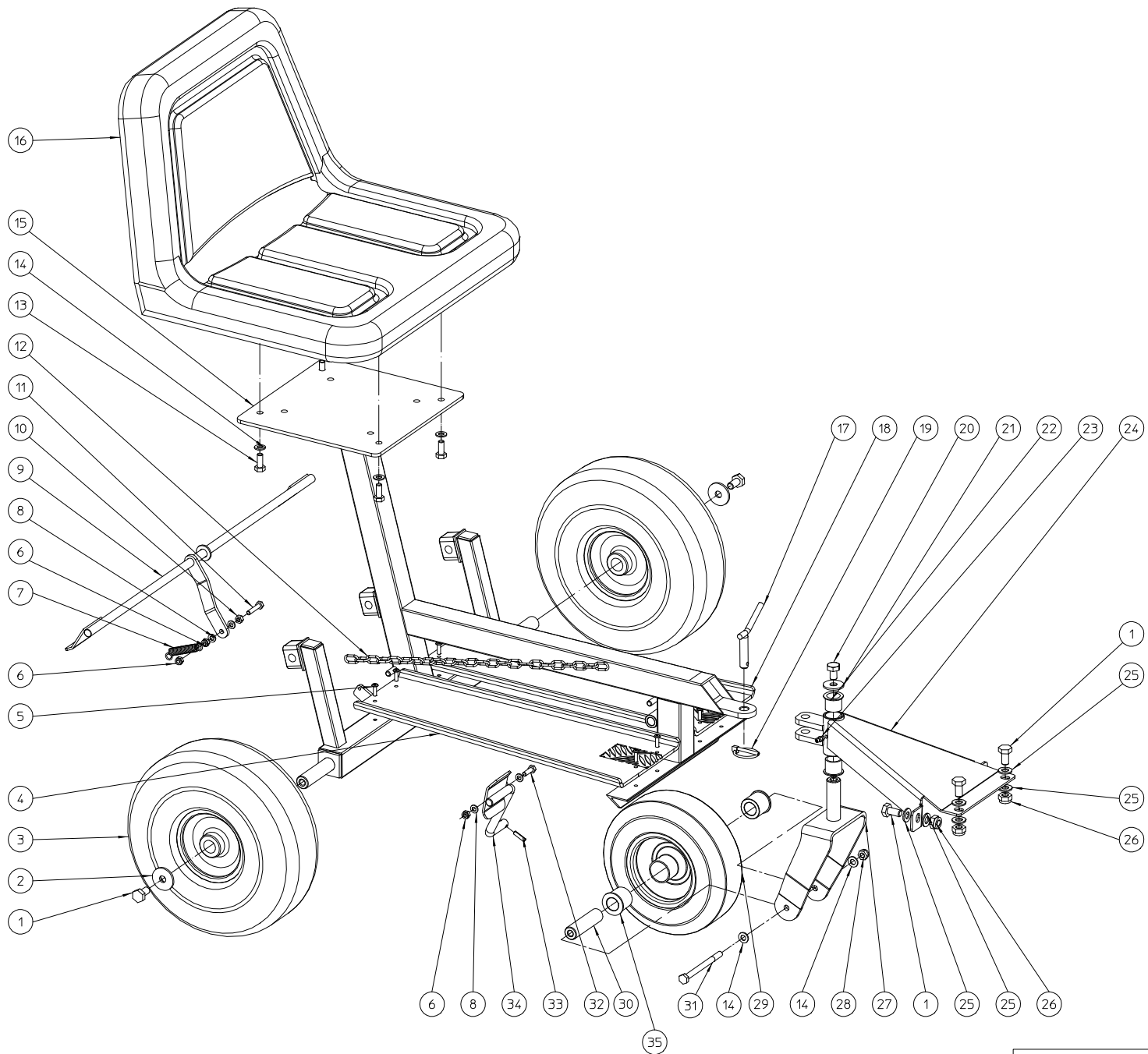
|    |                |  |    |
|----|----------------|--|----|
| 53 | MPA 01 140 500 | unterlegplatte motor                             | 2  |
| 54 | BA 564 705 601 | riemenscheibe spz 56x25.4x6.4                    | 1  |
| 55 | BS 023 000 608 | madenschraube m6x8 din 916                       | 7  |
| 56 | BR 112 080 300 | buchse nylon (8.2/10.9/18x3.5/1.5)               | 8  |
| 57 | MPA 01 140 410 | abstandshalter 7.5 mm                            | 2  |
| 58 | BK 170 207 000 | seilzugklemme 7x10mm                             | 2  |
| 59 | BK 213 020 010 | kabelendstÜck                                    | 2  |
| 60 | BS 531 200 800 | unterlegscheibe m8 din 7349                      | 2  |
| 61 | MPA 01 140 350 | antriebsachse links                              | 1  |
| 62 | BR 910 000 130 | elastische kupplung                              | 3  |
| 63 | MPA 01 140 375 | verbindungsstÜck -radantrieb-                    | 2  |
| 64 | BA 522 606 370 | keilriemen spz 637                               | 1  |
| 65 | BA 564 710 001 | riemenscheibe spz 100x20x5                       | 1  |
| 66 | BB 341 050 535 | keil 5x5x35 din 6880                             | 1  |
| 67 | BL 801 102 001 | lager komplett aspfl 204                         | 1  |
| 68 | BS 554 100 820 | schraube m8x20 din 603                           | 2  |
| 69 | MPA 01 140 380 | antriebsachse -pumpe-                            | 1  |
| 70 | MPA 01 140 370 | verbindungsstÜck -pumpe-                         | 1  |
| 71 | BB 503 150 250 | nutlose wellenspannsÄtze Ø15/Ø25 trantorque      | 1  |
| 72 | BS 512 000 612 | schraube m6x12 din 933                           | 2  |
| 73 | MPA 01 140 345 | halter hst pumpe                                 | 1  |
| 74 | BB 120 040 200 | spannstift 4x20 din 1481                         | 1  |
| 75 | BH 240 500 002 | pumpe mit einstellbarer fÖrdermenge honda vr 30s | 1  |
| 76 | MPA 01 140 390 | achse geschwindigkeitsregelung                   | 1  |
| 77 | BV 911 000 010 | feder 14 x 2 x 16                                | 1  |
| 78 | BS 512 000 616 | schraube m6x16 din 933                           | 18 |
| 79 | MPA 01 140 360 | antriebsachse rechts                             | 1  |
| 80 | BS 501 900 800 | mutter m8 din 439                                | 1  |
| 81 | BT 670 112 200 | schlauchschelle 12x20mm                          | 2  |
| 82 | BR 200 213 025 | hydraulikleitung 13x19x250mm                     | 1  |



| ELIET BL 450 EZR -- CHASSIS |                |     |   |      |            |  |
|-----------------------------|----------------|-----|---|------|------------|--|
| NO                          | MMA 01 140 210 | REV | 1 | DATE | 2010/10/19 |  |

| #  | Artikelnummer  | Ersatzteilbezeichnung                   | Anzahl |
|----|----------------|---|--------|
| 1  | BR 600 525 200 | gummipuffer 25x20d m6x18                | 2      |
| 2  | BV 911 000 030 | feder 22 x 3 x 143                      | 2      |
| 3  | MPA 01 140 545 | kabelspanner                            | 1      |
| 4  | BS 502 000 800 | mutter selbstsichernd m8 din 985        | 13     |
| 5  | BS 532 008 254 | dichtungsring m8x25x2                   | 12     |
| 6  | BS 522 500 825 | schraube m8x25 iso 7380                 | 1      |
| 7  | BL 000 802 203 | lager ezo 608 zz                        | 3      |
| 8  | MPA 01 140 520 | bremszylinder                           | 2      |
| 9  | BS 036 000 805 | passscheiben 14x8x0,5                   | 6      |
| 10 | BS 531 000 800 | unterlegscheibe m8 din 125              | 8      |
| 11 | MPA 01 140 525 | bremsachse                              | 2      |
| 12 | BS 501 900 800 | mutter m8 din 439                       | 2      |
| 13 | MPA 01 140 530 | stellschraube bremszylinder             | 2      |
| 14 | BS 512 000 820 | schraube m8x20 din 933                  | 6      |
| 15 | MPA 01 140 570 | halter lager bremskabel                 | 1      |
| 16 | BK 151 200 800 | seilzug 2x800mm                         | 2      |
| 17 | MPA 01 140 540 | befestigung umlenkrolle                 | 1      |
| 18 | BS 512 000 825 | schraube m8x25 din 933                  | 3      |
| 19 | BS 531 001 000 | unterlegscheibe m10 din 125             | 2      |
| 20 | BS 512 001 020 | schraube m10x20 din 933                 | 4      |
| 21 | BS 531 000 600 | unterlegscheibe m6 din 125              | 30     |
| 22 | BS 502 000 600 | mutter selbstsichernd m6 din 985        | 7      |
| 23 | BS 554 100 616 | schraube m6x16 din 603                  | 6      |
| 24 | MPA 01 140 325 | radachse schmale rad                    | 2      |
| 25 | MPA 01 140 310 | keilriemenschutz                        | 1      |
| 26 | MPA 01 140 300 | rahmen bl 450 ezs                       | 1      |
| 27 | BS 512 000 616 | schraube m6x16 din 933                  | 6      |
| 28 | MPA 01 140 320 | keilriemenschutz                        | 1      |
| 29 | MPA 01 140 285 | keilriemenschutz                        | 1      |
| 30 | BW 040 020 010 | rad 4.80-4                              | 2      |
| 31 | MPA 01 140 110 | halter schwingungsDämpfer               | 4      |
| 32 | BB 040 304 030 | sicherheitsplint 4.5x36                 | 2      |
| 33 | BR 900 000 400 | gummipuffer                             | 4      |
| 34 | BH 240 500 003 | expansionsgefaess                       | 1      |
| 35 | BS 512 000 620 | schraube m6x20 din 933                  | 2      |
| 36 | BQ 505 010 040 | sicherheitsaufkleber 60x100 (zÜndkerze) | 1      |
| 37 | MPA 01 140 440 | unterer steuerbÜgel                     | 1      |
| 38 | BS 505 500 600 | mutter m6 din 1587                      | 8      |
| 39 | BS 511 000 640 | schraube m6x40 din 931                  | 2      |
| 40 | BS 551 100 644 | augenschraube m6x60 din 444             | 2      |
| 41 | BS 501 000 600 | mutter m6 din 934                       | 2      |
| 42 | MPA 01 140 430 | oberer steuerbÜgel                      | 1      |
| 43 | BS 511 000 635 | schraube m6x35 din 931                  | 4      |
| 44 | MPA 01 140 470 | antriebshebel rechts                    | 1      |
| 45 | MPA 01 140 550 | halteplatte bedienungshebel rechts      | 1      |
| 46 | BB 011 000 100 | abdeckkappe 10 mm                       | 2      |
| 47 | BV 914 000 050 | drehfeder t 450 ce hebel                | 1      |
| 48 | BR 112 060 300 | buchse nylon (4.2/5.9/10x3/1.3)         | 2      |
| 49 | BS 531 000 400 | unterlegscheibe m4 din 125              | 2      |
| 50 | BS 512 000 412 | schraube m4x12 din 933                  | 1      |
| 51 | BE 090 132 101 | kabel schwarz 1.5 ce 210                | 1      |
| 52 | BS 534 000 400 | sicherungsring m4 din 6798a             | 1      |

|    |                |  |   |
|----|----------------|--|---|
| 53 | BS 505 500 400 | mutter m4 din 1587                       | 1 |
| 54 | BB 011 000 060 | abdeckkappe 6 mm                         | 2 |
| 55 | MPA 01 140 450 | sicherheitshebel                         | 1 |
| 56 | BN 231 002 063 | weicher gummigriff dia 25mm (l=635mm)    | 1 |
| 57 | MPA 01 140 460 | antriebshebel links                      | 1 |
| 58 | MPA 01 140 555 | halteplatte bedienungshebel links        | 1 |
| 59 | BQ 505 010 150 | sicherheitsaufkleber 60x100 (abstand)    | 1 |
| 60 | BQ 505 010 050 | sicherheitsaufkleber 60x100 (piktogramm) | 1 |
| 61 | MPA 01 140 330 | abstandshalter schmale rad               | 2 |
| 62 | BS 532 010 406 | dichtungsring m10x40x3                   | 2 |
| 63 | MPA 01 140 535 | bremspedal                               | 1 |
| 64 | BS 532 008 254 | dichtungsring m8x25x2                    | 1 |



|                              |                |     |   |      |            |
|------------------------------|----------------|-----|---|------|------------|
| ELIET BB 450 EZR-OPTIE SULKY |                |     |   |      |            |
| NO                           | MMA 01 140 250 | REV | 1 | DATE | 2016/01/21 |

| #  | Artikelnummer  | Ersatzteilbezeichnung                        | Anzahl |
|----|----------------|--|--------|
| 1  | BS 512 001 020 | schraube m10x20 din 933                      | 6      |
| 2  | BS 532 010 356 | dichtungsring m10x35x3                       | 2      |
| 3  | BW 029 020 000 | rad 4.00-4                                   | 2      |
| 4  | MPA 01 140 940 | stufe rechts                                 | 1      |
| 5  | BB 221 105 160 | niete alu 4.8x16 din 7337 a                  | 8      |
| 6  | BS 502 000 600 | mutter selbstsichernd m6 din 985             | 3      |
| 7  | BV 912 000 020 | feder  | 1      |
| 8  | BS 531 000 600 | unterlegscheibe m6 din 125                   | 4      |
| 9  | MPA 01 140 945 | bremsachse                                   | 1      |
| 10 | BS 501 000 600 | mutter m6 din 934                            | 1      |
| 11 | BS 512 000 630 | schraube m6x30 din 933                       | 1      |
| 12 | BY 512 032 546 | kette Ø3x13x25mm - 46cm                      | 1      |
| 13 | BS 512 000 820 | schraube m8x20 din 933                       | 4      |
| 14 | BS 531 000 800 | unterlegscheibe m8 din 125                   | 6      |
| 15 | MPA 01 140 920 | rahmen sulky                                 | 1      |
| 16 | BY 822 539 480 | sitz   | 1      |
| 17 | MPA 01 140 930 | riegel                                       | 1      |
| 18 | MPA 01 140 935 | stufe links                                  | 1      |
| 19 | BB 040 304 030 | sicherheitssplint 4.5x36                     | 1      |
| 20 | BS 512 001 016 | schraube m10x16 din 933                      | 1      |
| 21 | BS 532 010 305 | dichtungsring m10x30x2.5                     | 1      |
| 22 | BR 112 202 100 | buchse nylon (20/24/29x21/1)                 | 2      |
| 23 | BY 100 106 100 | schmiernippel m6 din 71412                   | 1      |
| 24 | MPA 01 140 900 | anbaustück rad                               | 1      |
| 25 | BS 531 001 000 | unterlegscheibe m10 din 125                  | 8      |
| 26 | BS 502 001 011 | mutter selbstsichernd m10x1.25 kl.10 din 985 | 4      |
| 27 | MPA 01 140 020 | radgabel                                     | 1      |
| 28 | BS 502 000 800 | mutter selbstsichernd m8 din 985             | 1      |
| 29 | BW 321 020 160 | rad mit lager 210x65                         | 1      |
| 30 | MPA 01 140 010 | radachse                                     | 1      |
| 31 | BS 511 000 850 | schraube m8x100 din 931                      | 1      |
| 32 | BS 512 000 620 | schraube m6x20 din 933                       | 1      |
| 33 | BB 120 050 200 | spannstift 5x20 din 1481                     | 1      |
| 34 | MPA 01 140 925 | bremspedal                                   | 1      |