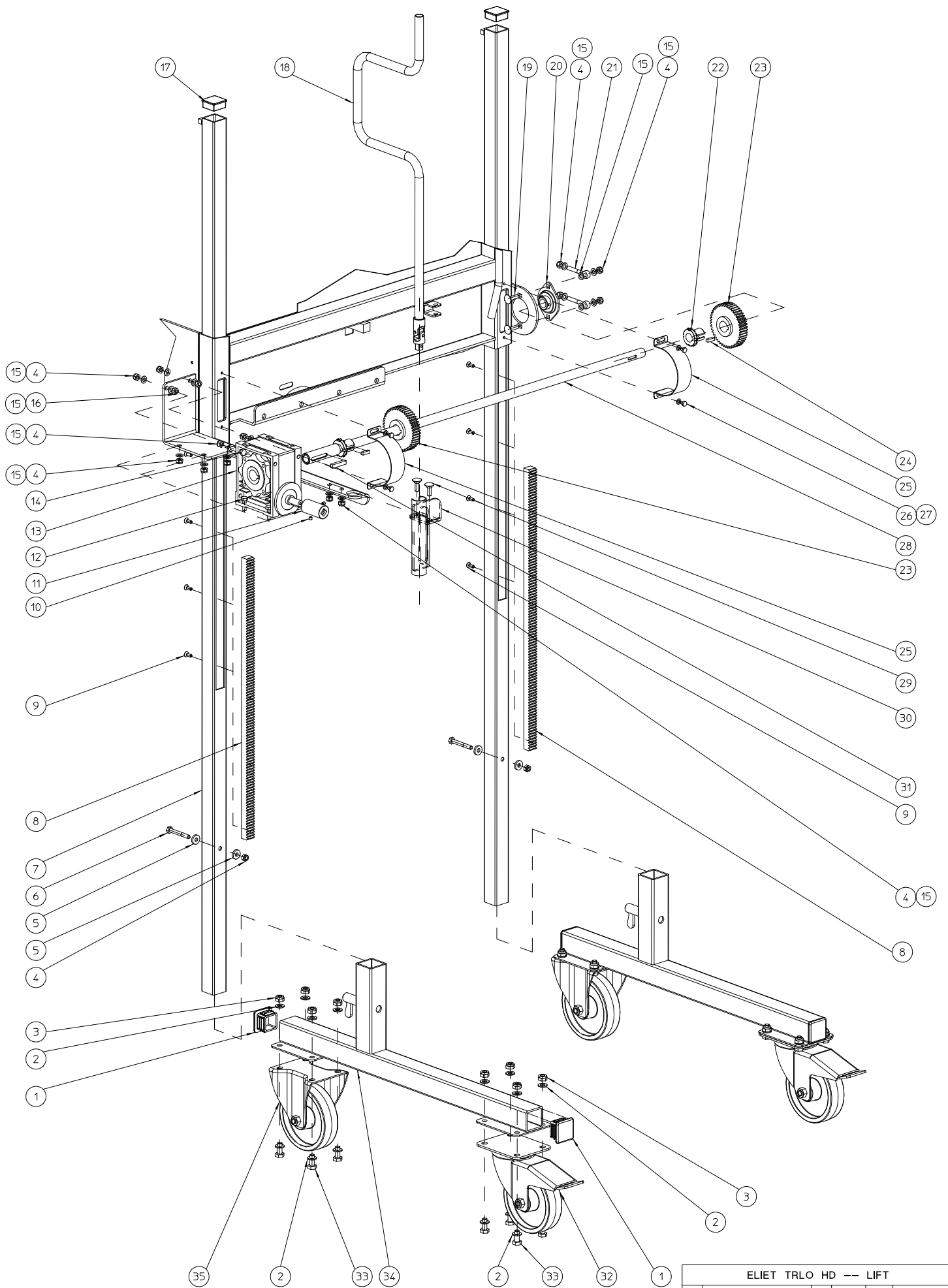


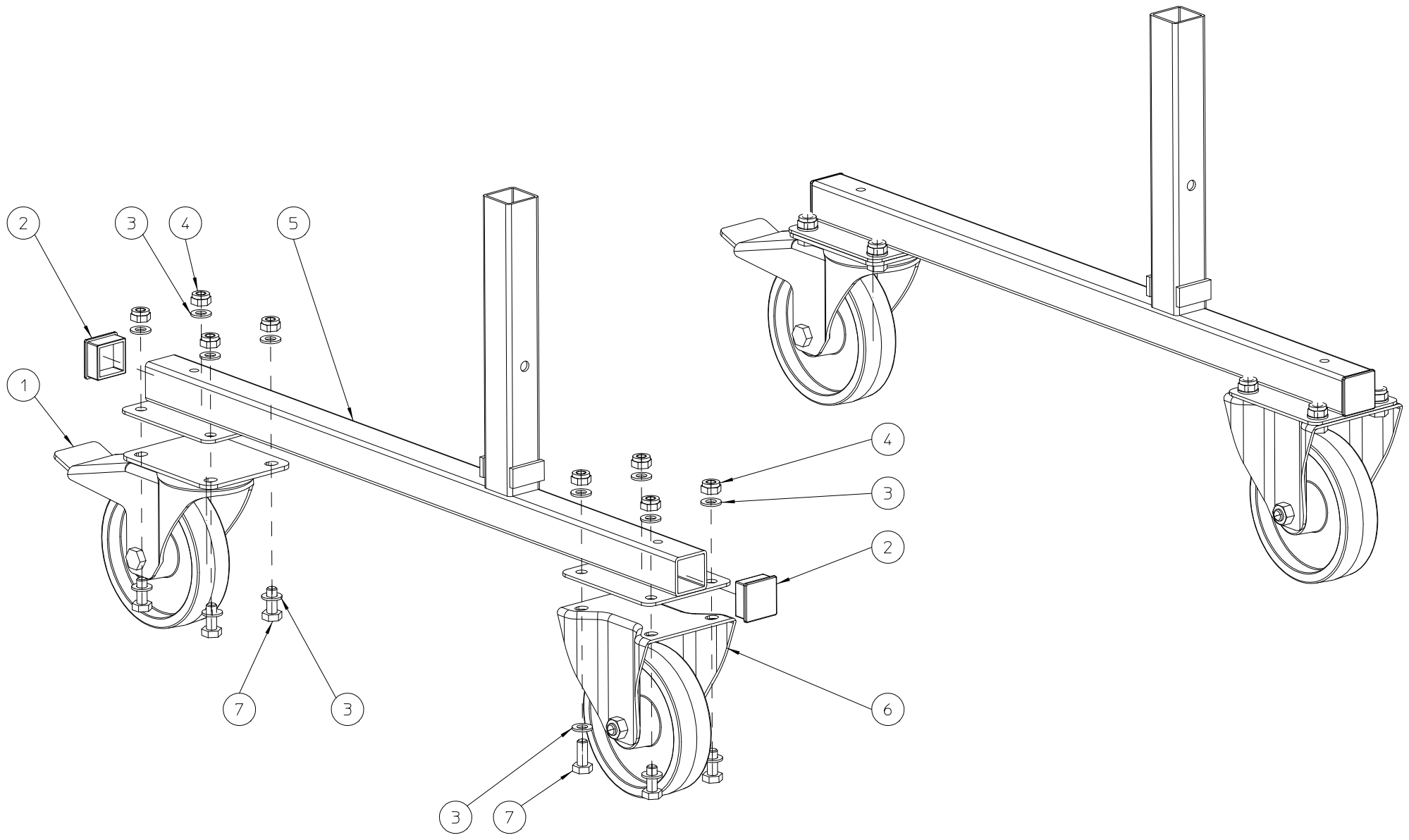
ALGEMEEN MONTAGEPLAN TRLO-2013					
NO	MMA 01 150 201	REV	3	DATE	2014/01/06

#	Artikelnummer	Ersatzteilbezeichnung	Anzahl
251	MMA 01 150 251	lift truck loader	1
260	MMA 01 150 260	bewegliche stander	1
270	MMA 01 150 270	anhanger	1
280	MMA 01 150 280	option messer	1



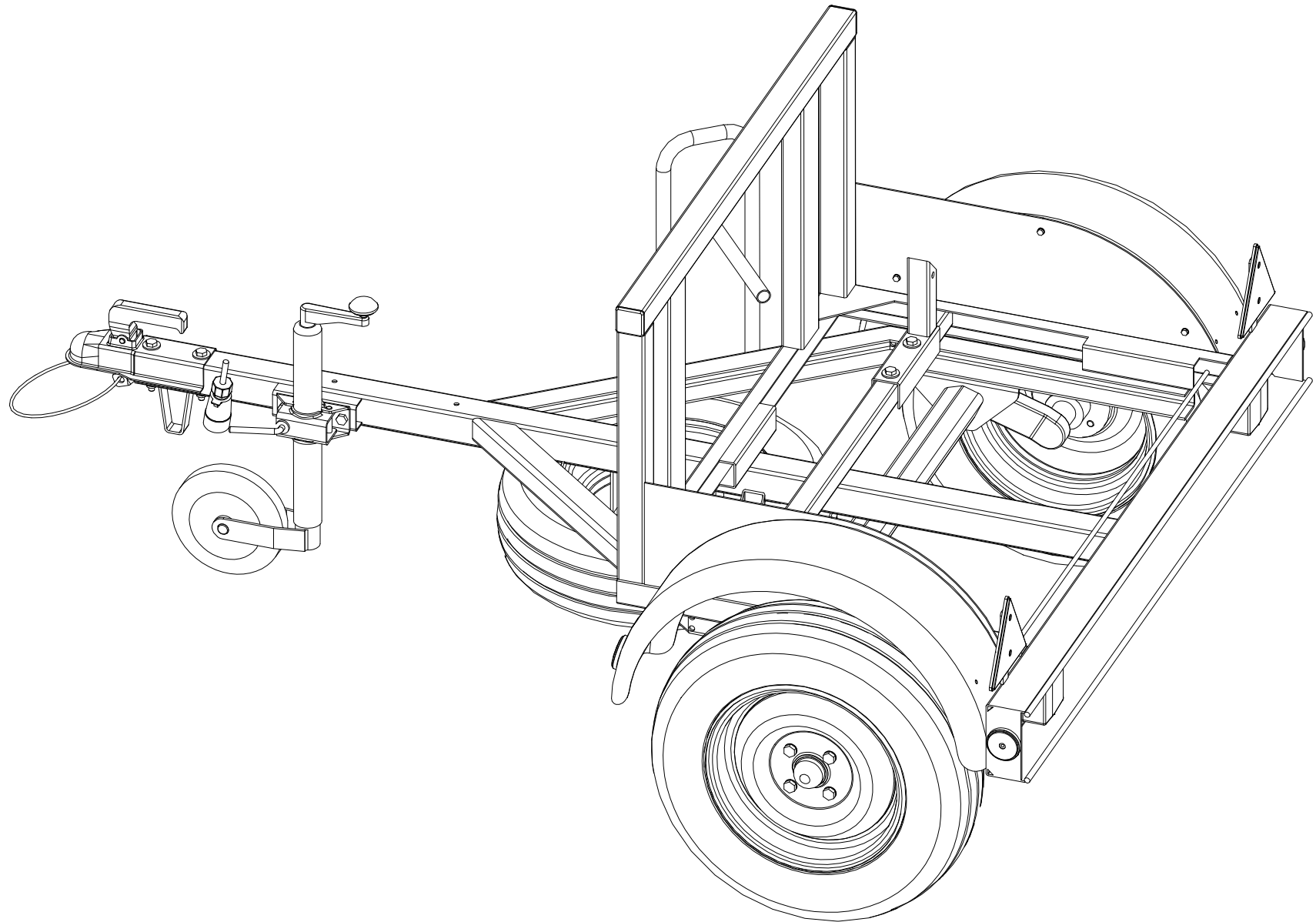
ELIET TRLO HD -- LIFT							
NO	MMA 01 150 251	REV	1	DATE	2014/01/30		

#	Artikelnummer	Ersatzteilbezeichnung	Anzahl
1	BR 021 150 500	kappe 50x50	4
2	BS 531 001 000	unterlegscheibe m10 din 125	32
3	BS 502 001 000	mutter selbstsichernd m10 din 985	16
4	BS 502 000 800	mutter selbstsichernd m8 din 985	16
5	BS 531 200 800	unterlegscheibe m8 din 7349	4
6	BS 511 000 844	schraube m8x60 din 931	2
7	MPA 01 150 975	profil	2
8	BA 612 010 500	zahnstange modul 2	2
9	BS 522 100 616	schraube m6x16 din 7991	10
10	BS 023 000 606	madenschraube m6x6 din 916	2
11	MPA 01 151 005	verlangerung	1
12	BS 512 000 825	schraube m8x25 din 933	4
13	BA 670 305 000	getriebegehäuse	1
14	BS 512 000 841	schraube m8x45 din 933	2
15	BS 531 000 800	unterlegscheibe m8 din 125	18
16	BS 501 000 800	mutter m8 din 934	2
17	BR 021 140 400	kappe 40x40	2
18	MPA 01 150 935	schwenkarm lift	1
19	BS 554 100 830	schraube m8x30 din 603	2
20	BL 801 102 001	lager komplett aspfl 204	1
21	BS 551 000 844	augenschraube m8x60 din 444	2
22	BB 502 230 500	spannbuchse Ø20xm25 h-2305	2
23	BA 602 004 801	zahnradgetriebe m2 48z h2305	2
24	BB 341 060 620	keil 6x6x20 din 6880	2
25	MPA 01 150 965	schutz zahnrad	2
26	BS 512 000 608	schraube m6x8 din 933	4
27	BS 531 000 600	unterlegscheibe m6 din 125	4
28	MPA 01 150 970	getriebewelle	1
29	BS 554 100 825	schraube m8x25 din 603	2
30	MPA 01 151 010	halter schwinge	1
31	BB 341 080 740	keil 8x7x40 din 6880	1
32	BW 411 489 280	schwenkrad 150/40	2
33	BS 512 001 025	schraube m10x25 din 933	16
34	MPA 01 150 795	halter transsport	2
35	BW 411 432 250	festes rad 150/40	2



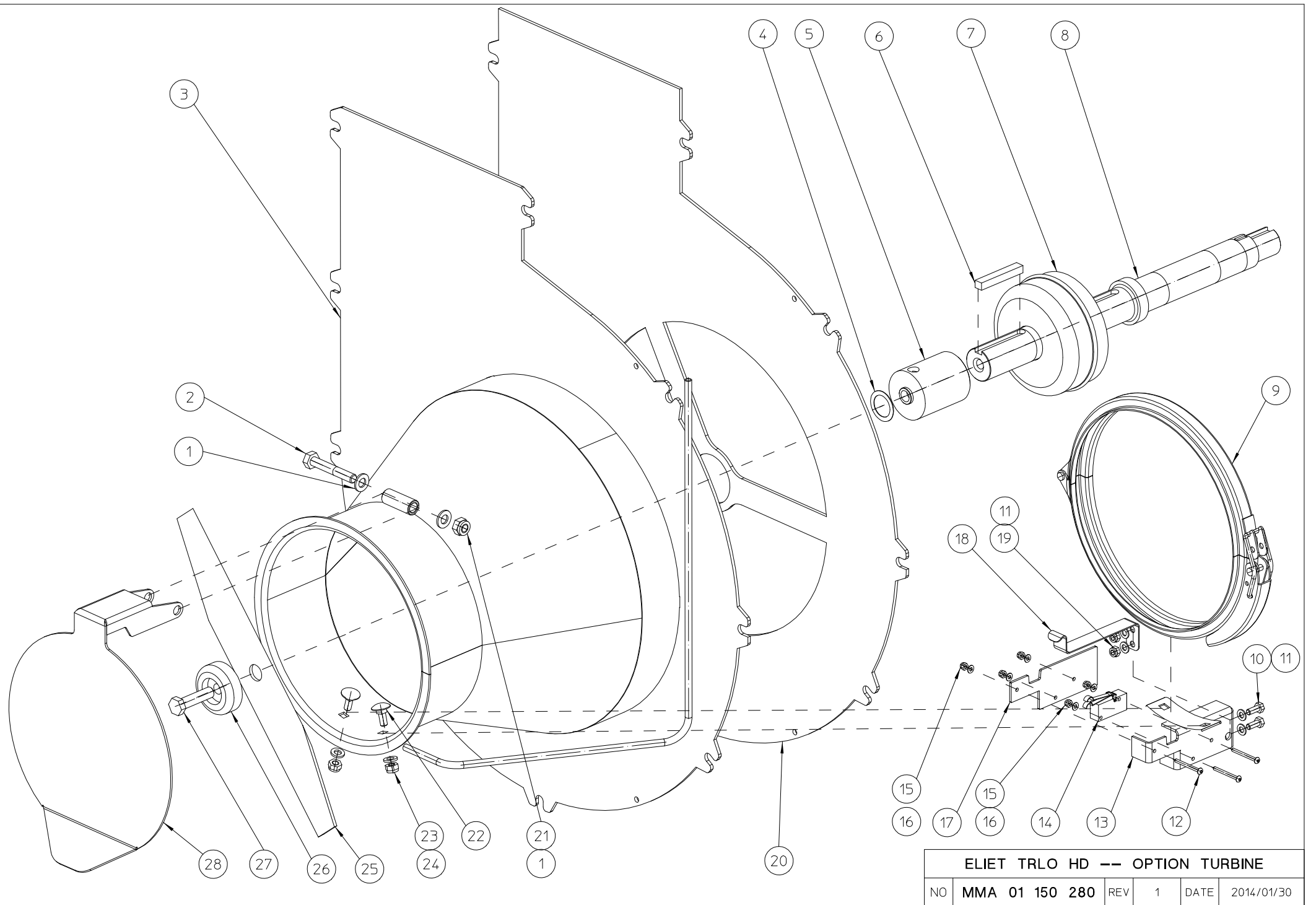
ELIET TRLO HD -- MOVING UNIT				
NO	MMA 01 150 260	REV	1	DATE 2014/01/30

#	Artikelnummer	Ersatzteilbezeichnung	Anzahl
1	BW 411 489 280	schwenkrad 150/40	2
2	BR 021 140 400	kappe 40x40	4
3	BS 531 001 000	unterlegscheibe m10 din 125	32
4	BS 502 001 000	mutter selbstsichernd m10 din 985	16
5	MPA 01 150 180	radhalter	2
6	BW 411 432 250	festes rad 150/40	2
7	BS 512 001 025	schraube m10x25 din 933	16



ELIET TRLO HD -- OPTION TRAILER

NO	MMA 01 150 270	REV	1	DATE	2014/01/30
----	----------------	-----	---	------	------------



**ELIET TRLO HD -- OPTION TURBINE**

NO	MMA 01 150 280	REV	1	DATE	2014/01/30



#	Artikelnummer	Ersatzteilbezeichnung	Anzahl
1	BS 531 000 800	unterlegscheibe m8 din 125	2
2	BS 511 000 842	schraube m8x50 din 931	1
3	MPA 01 150 910	verschlussplatte turbine	1
4	BS 036 002 005	passscheibe 20x28x0.5mm din988	1
5	MPA 01 150 920	messerhalter	1
6	BB 341 080 750	keil 8x7x50 din 6880	1
7	BT 162 501 082	abschlusssteil turbinengeblÄuse 100x14mm	1
8	MPA 01 150 915	turbinenwelle cutter	1
9	MPA 01 150 995	klemmring	1
10	BS 512 000 512	schraube m5x12 din 933	2
11	BS 531 000 500	unterlegscheibe m5 din 125	4
12	BS 522 500 330	schraube m3x30 iso 7380	3
13	MPA 01 150 985	stütze kontakt saugmund	1
14	BE 120 010 500	sicherheitsschalter	1
15	BS 502 000 300	mutter selbstsichernd m3 din 985	5
16	BS 531 000 300	unterlegscheibe m3 din 125	5
17	MPA 01 150 980	halteplatte kontakt	1
18	BV 915 000 060	blattfeder 1mm	1
19	BS 502 000 500	mutter selbstsichernd m5 din 985	2
20	MPA 01 151 015	blech gegenschnede	1
21	BS 502 000 800	mutter selbstsichernd m8 din 985	1
22	BS 554 100 616	schraube m6x16 din 603	2
23	BS 502 000 600	mutter selbstsichernd m6 din 985	2
24	BS 531 000 600	unterlegscheibe m6 din 125	2
25	BU 103 100 200	standard messer kantenschneider	1
26	MPA 01 150 925	spannring messer	1
27	BS 511 081 040	schraube 3/8"unf x1"1/2 links	1
28	MPA 01 150 695	ce-schutz	1