

TG 2000 Li-Ion Elektrische heckenscher



Documents

[Komplett Ersatzteil Zeichnung](#)

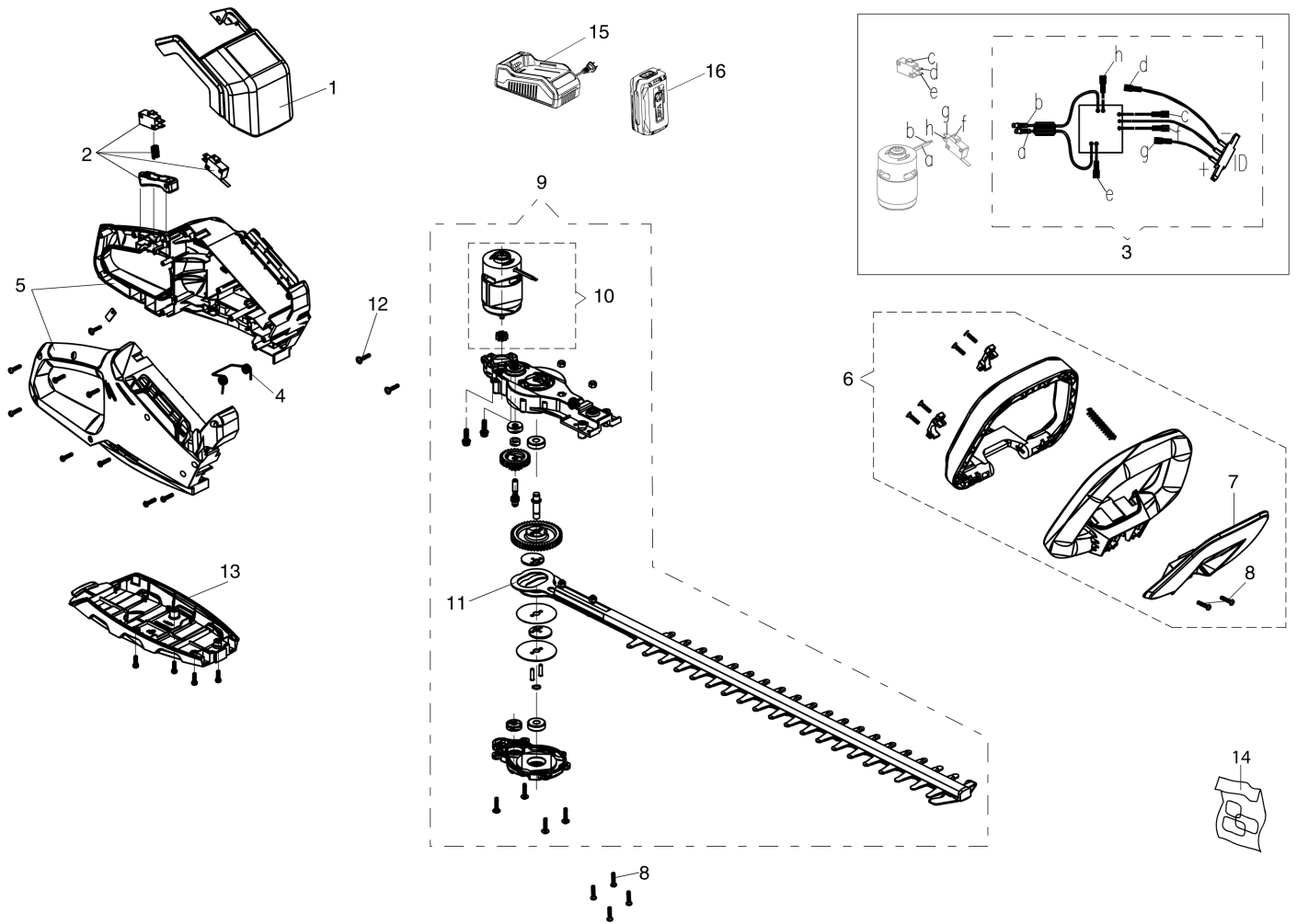


Illustration Komplett Ersatzteil Zeichnung

| Bild Nr. | Anz. | Teilenummer | Beschreibung | Gültigkeit ab | Gültigkeit bis | Hinweis | Nachricht |
|----------|------|-------------|--------------------|---------------|----------------|------------|-----------|
| 1 | 1 | YT000249 | Schutz | | | Rosso; Red | |
| 2 | 1 | 54010061 | Schalter kit | | | | |
| 3 | 1 | YT000254 | Elektrische anlage | | | | |
| 4 | 1 | YT000218 | Feder | | | | |
| 5 | 1 | 54010062 | Satz gehause motor | | | | |
| 6 | 1 | YT000258 | Handgriff komplet | | | Rosso; Red | |
| 7 | 1 | YT000260 | Handschutz | | | Rosso; Red | |
| 8 | 18 | YT000164 | Schraube | | | | |
| 9 | 1 | YT000261 | Motor kpl. | | | | |
| 10 | 1 | YT000262 | Motor elektrische | | | | |
| 11 | 1 | YT000263 | Blatt | | | | |
| 12 | 2 | YT000264 | Schraube | | | | |
| 13 | 1 | YT000265 | Unterdeckel | | | | |
| 14 | 1 | 54010064 | Etichettenkit | | | | |
| 15 | 1 | 54019102 | Ladegerät | | | 220-36V | |
| 16 | 1 | 54019101 | Batterie | | | 36V 2,6Ah | |