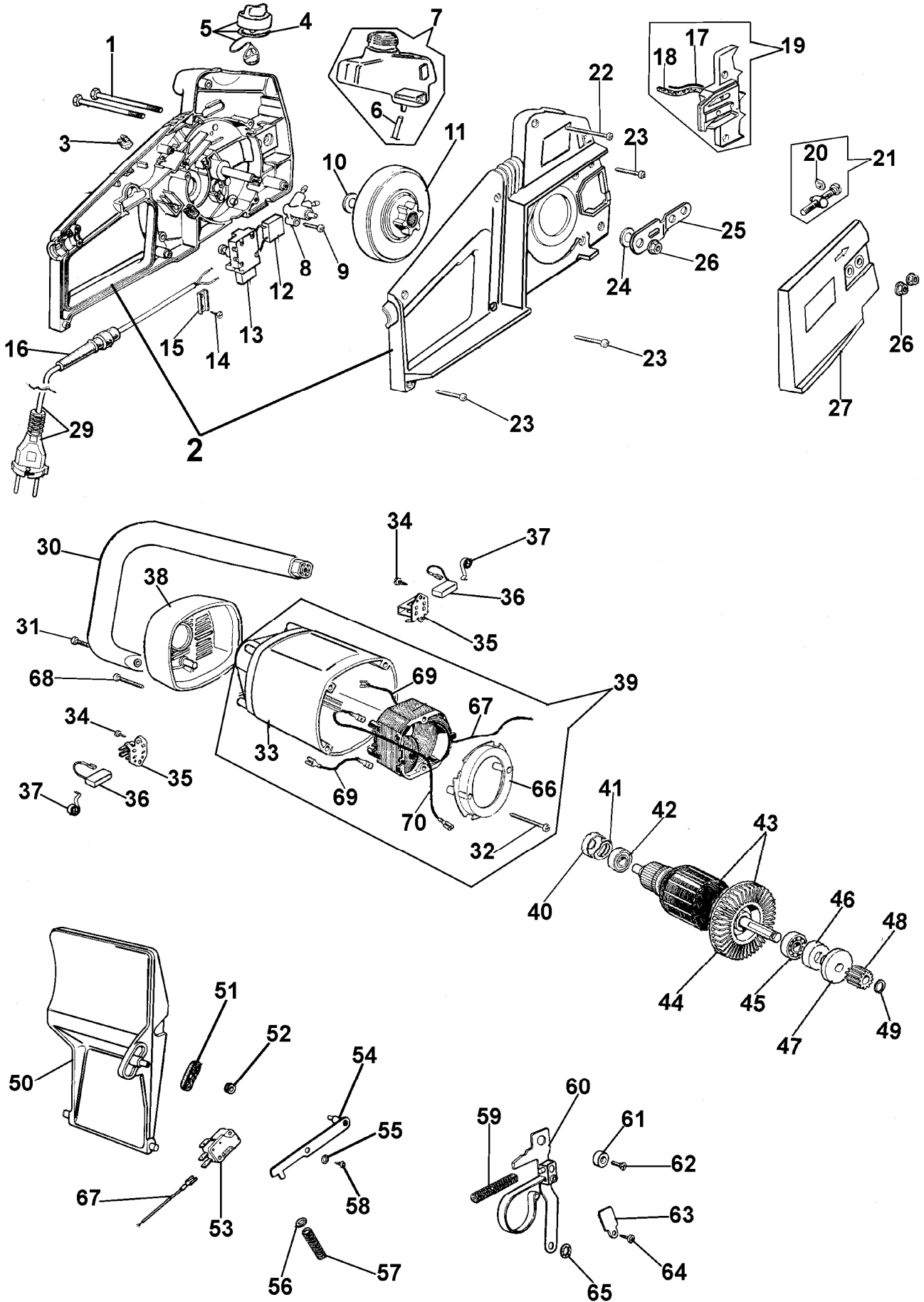


Ersatzteilliste EFCO

Liste des pièces de rechange EFCO

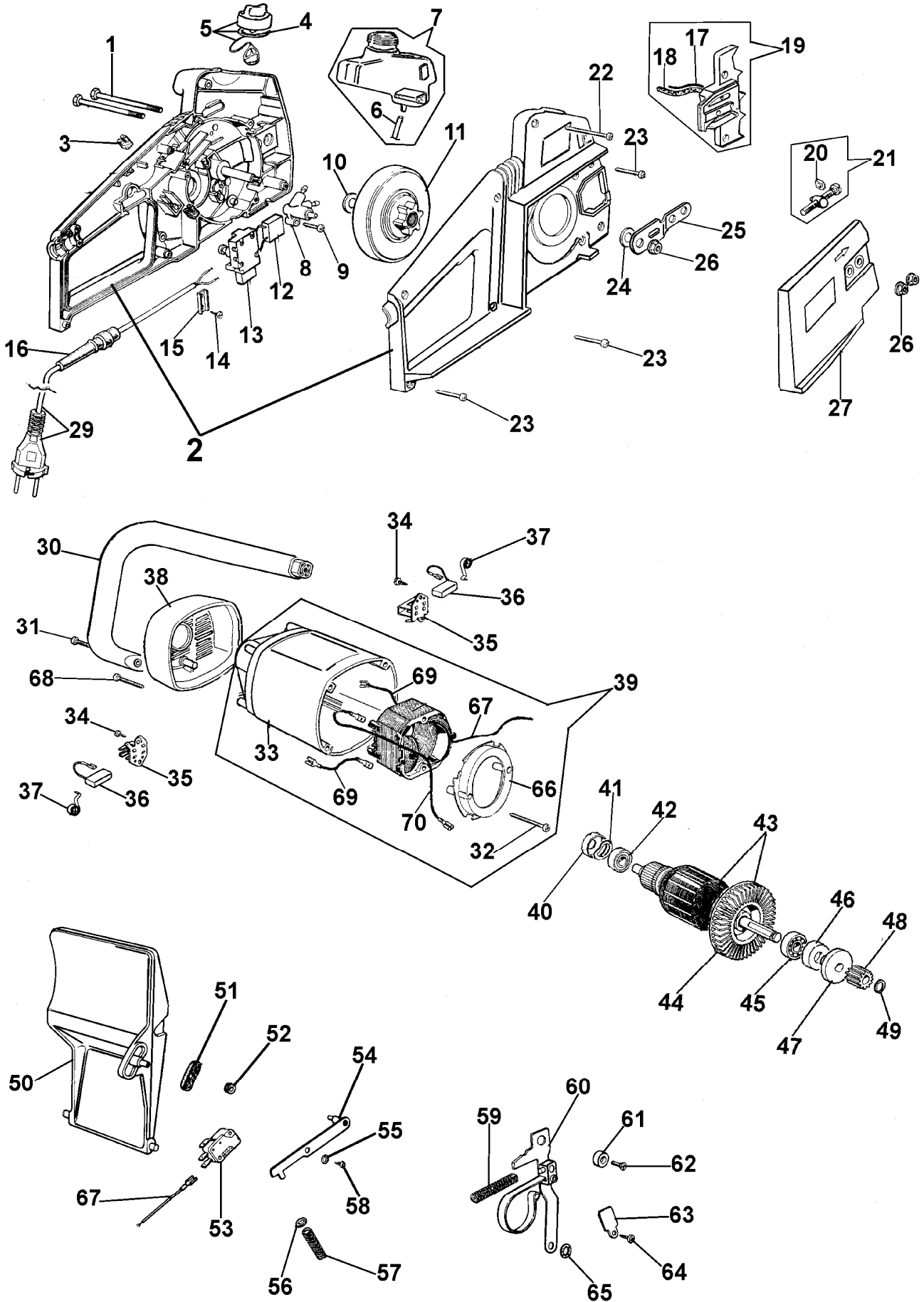
116 E



116 E

Komplett Ersatzteilzeichnung

Bild Nr.	Teile Nr.	Anzahl	Beschreibung
1	3906054		SCHRAUBE
2	011500493		GEHAUSE ROHR
3	011500081		SCHULTZ
4	094000078		DICHTUNG
5	093500422		STOPFEN
6	011500027		ROHR
7	011500097		OELTANK
8	011500020		OELPUMPE
9	011500059		SCHRAUBE
10	3818011A		SCHEIBE
11	011500096		RITZEL
12	4198107		KONDENSER
13	011500002		SCHALTER
14	012000028		SCHRAUBE
15	012000033		PLATTE
16	011500076		BUCHSE
17	011500231		FEDER
18	011500463		SCHLAUCH
19	011500098A		VERBINDUNG
20	50010079		SICHERUNG
21	011500462		SPANNSCHRAUBEKIT
22	011500062		SCHRAUBE
23	011500060		SCHRAUBE
24	011500071		DISTANZSTUCK
25	011500461		PLATTE
26	004400959		MUTTER
27	011500432		KETTENRADSCHUTZ
29	011500075		KABEL
30	011500406		HANDGRIFF
31	011500061		SCHRAUBE
32	3960063		SCHRAUBE
33	011500422		MOTORGEHÄUSE
34	3960037		SCHRAUBE
35	011500052		BURSTEHALTER
36	011500346		BURSTE
37	011500051		FEDER
38	011500423		DECKEL
39	011500485		STATOR-BAUSATZ
40	011500086		KUPPLUNGSSCHUTZ
41	011500033		RING
42	3035034		LAGERBUCHSE
43	011500410		ROTO
44	011500036		LUFTERRAD
45	3035035		LAGERBUCHSE
46	011500087		KUPPLUNGSSCHUTZ
47	011500042		SCHNEIDBLATT
48	011500043		RITZEL
49	011500100		SCHEIBE



116 E

Komplett Ersatzteilzeichnung

Bild Nr.	Teile Nr.	Anzahl	Beschreibung
50	011500320		SCHULTZ
51	011500057		DICHTUNG
52	011500229A		NADEL
53	011500008		SCHALTER
54	011500228		HEBEL
55	3916003		SCHEIBE
56	011500006		SCHEIBE
57	011500007		FEDER
58	005000346		SCHRAUBE
59	011500012		FEDER
60	011500093A		BREMSBAND
61	011500069		BUCHSE
62	011500072		SCHRAUBE
63	011500070		PLATTE
64	011500131		SCHRAUBE
65	011500019		RING
66	011500466		DEFLECTOR
67	011500472		KABEL
68	3960042		SCHRAUBE
69	011500474		KABEL
70	011500473		KABEL
