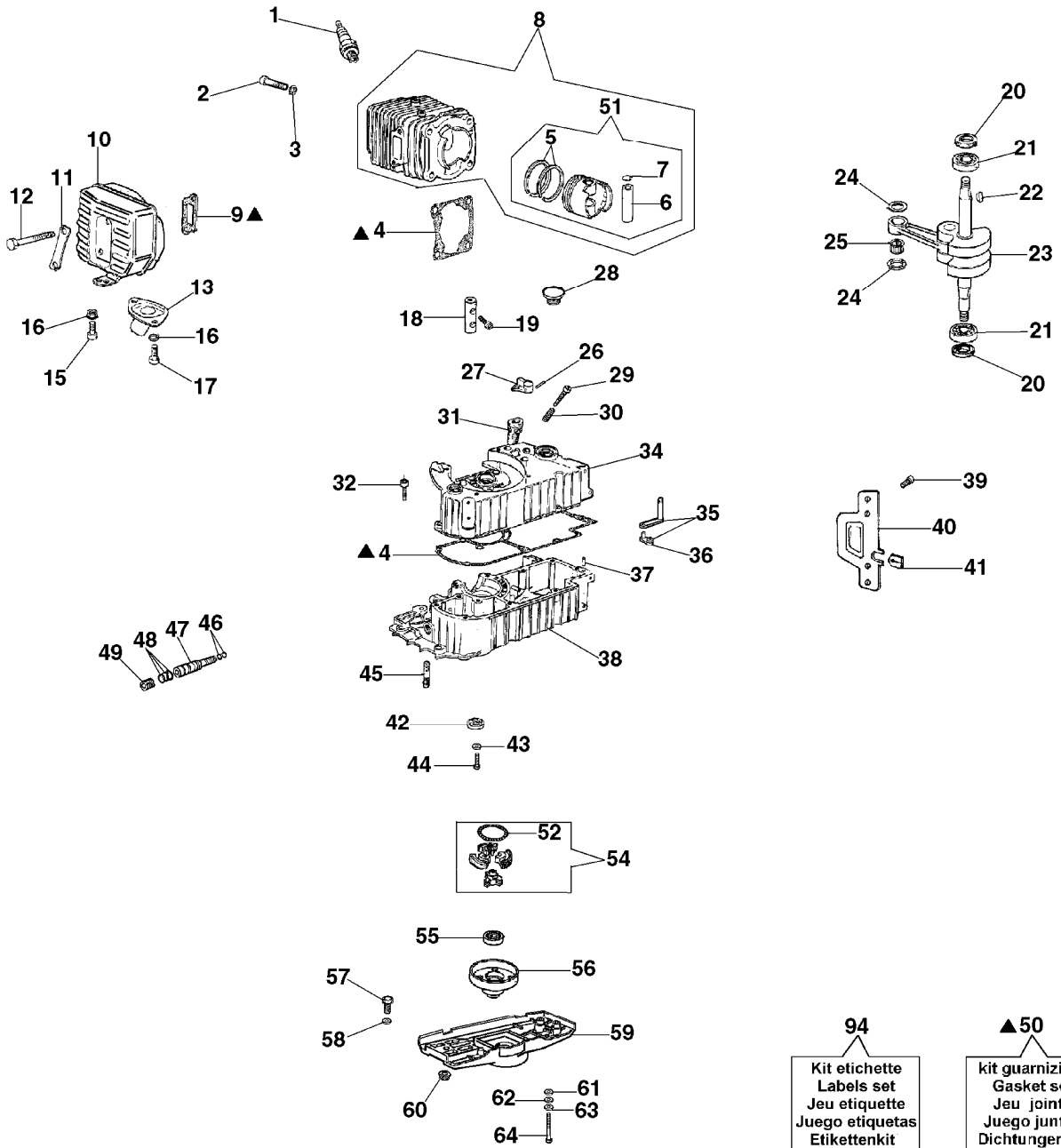
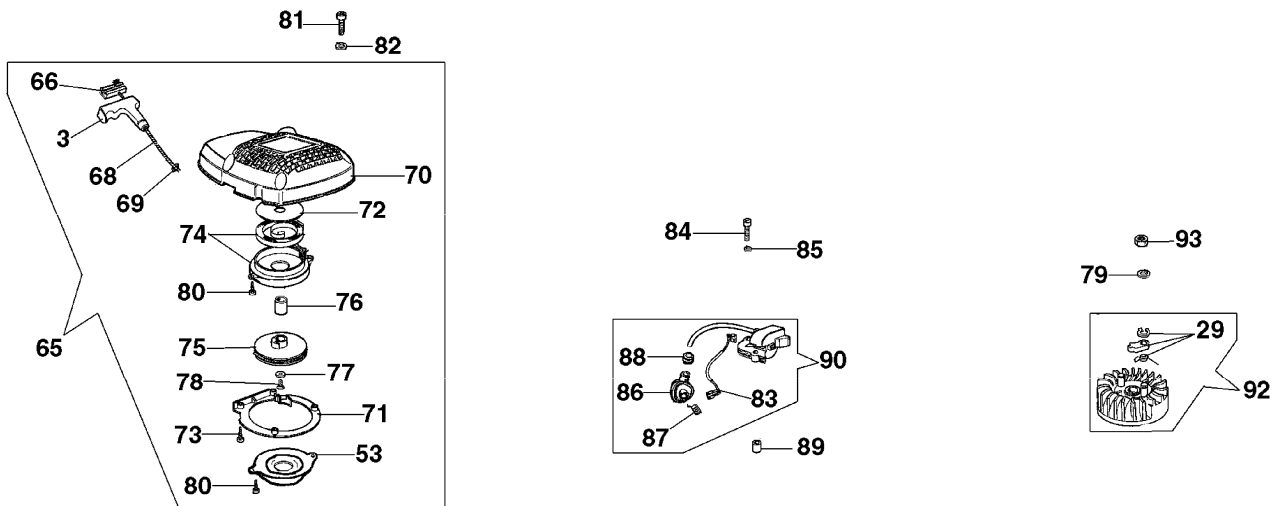


Ersatzteilliste EFCO  
Liste des pièces de rechange EFCO

TR 1581R

TR 1581 R  
Motorengruppe



## TR 1581 R

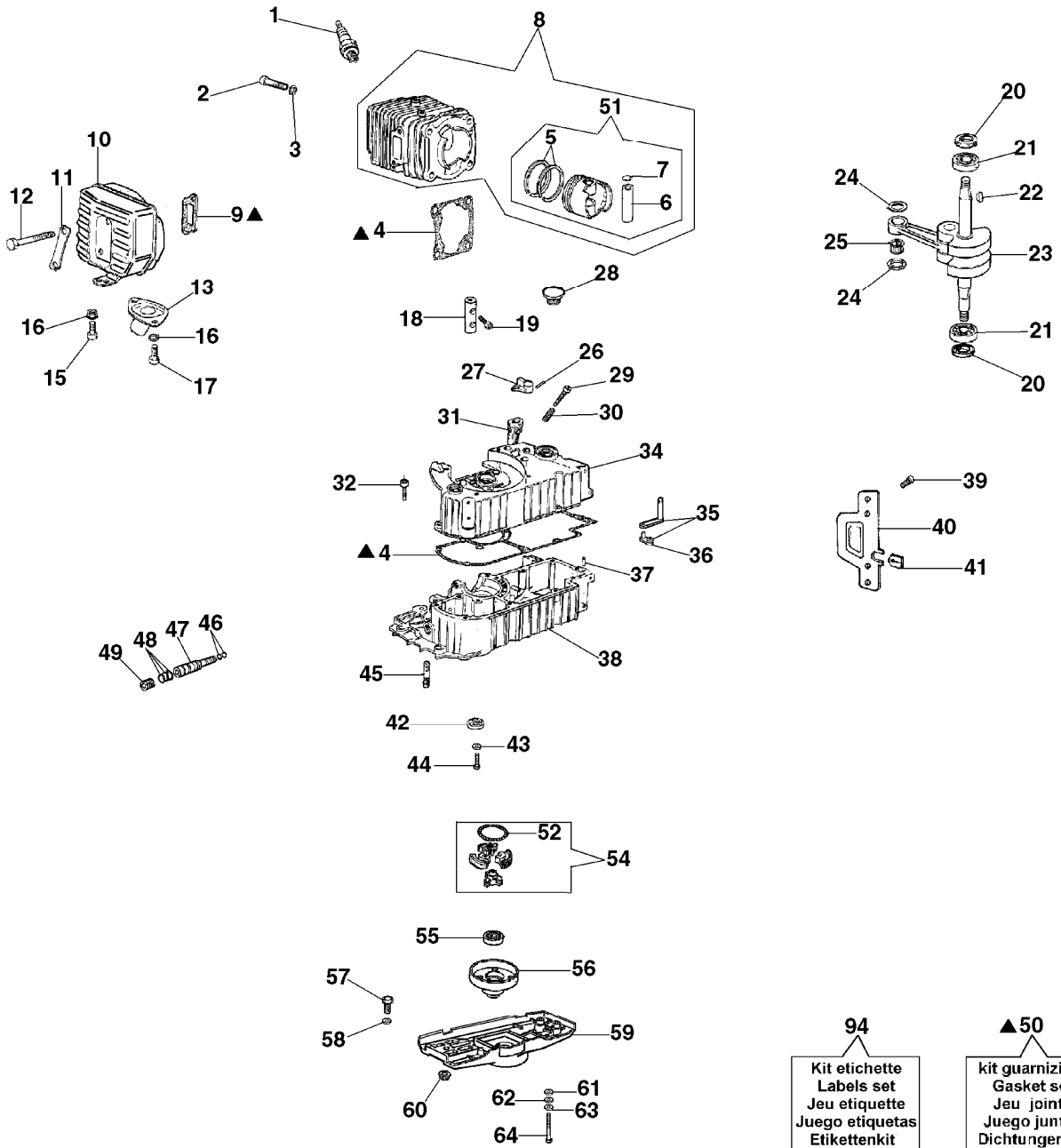
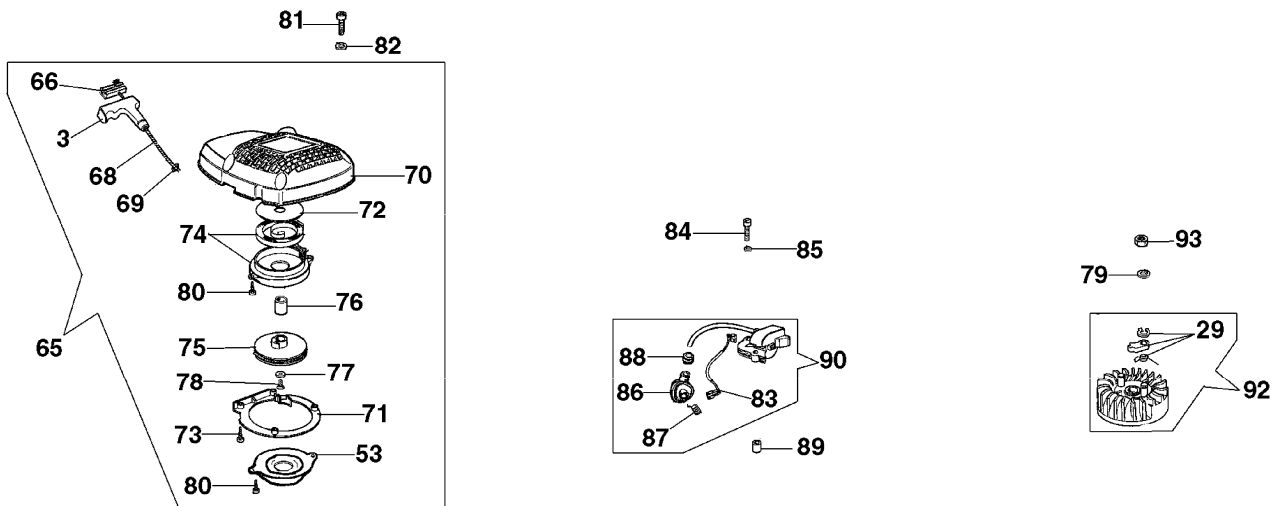
Motorengruppe

---

Bild Nr.	Teile Nr.	Anzahl	Beschreibung
1	005000019	1,00	KERZE
2	3801041	4,00	SCHRAUBE
3	3833076	4,00	SCHEIBE
4	008000002	1,00	DICHTUNG
5	008200015	2,00	KOLBENRING
6	008000012	1,00	KOLBENBOLZEN
7	007201198	2,00	RING
8	008100001	1,00	ZYLINDER
9	006000331	1,00	DICHTUNG
10	007200971	1,00	AUSPUFF
11	006000312	1,00	PLATTE
12	005400303	2,00	SCHRAUBE
13	53010045	1,00	FLANSCH
14	3833073	2,00	SCHEIBE
15	027500041	2,00	SCHRAUBE
16	3933100	1,00	MUTTER
17	006000369	1,00	SCHRAUBE
18	53010026	1,00	HALTER
19	006000101	2,00	SCHRAUBE
20	3050015A	2,00	KOBELNRING
21	3034012	2,00	LAGERBUCHSE
22	3028014	1,00	KEIL
23	008200944	1,00	KURBELWELLE
24	008200286	1,00	SCHEIBE
25	006000010	1,00	LAGERBUCHSE
26	006000054	1,00	STIFT
27	005000053	1,00	STARTERHEBEL
28	3045032	1,00	STOPFEN
29	006000056	1,00	SCHRAUBE
30	006000057	1,00	FEDER
31	008100928	1,00	FLANSCH
32	035500229	12,00	SCHRAUBE
33	006000047A	1,00	DICHTUNG
34	008100277	1,00	GEHAUSE ROHR
35	018100178	1,00	GABEL
36	018100165	1,00	PLEUEL
37	006000313	2,00	STIFT
38	53010075	1,00	GEHAUSE ROHR
39	3055025	4,00	SCHRAUBE
40	53010023	1,00	BLATT
41	005000347A	1,00	BUCHSE
42	006000084	1,00	DECKEL
43	3072014	2,00	SCHEIBE
44	006000085	2,00	SCHRAUBE
45	006000086	2,00	BOLZEN
46	3049002	2,00	O-RING
47	016000014	1,00	STOPFEN
48	006000117	3,00	O-RING

---

TR 1581 R  
Motorengruppe



94  
Kit etichette  
Labels set  
Jeu etiquette  
Juego etiquetas  
Etikettenkit

▲ 50  
kit guarnizioni  
Gasket set  
Jeu joints  
Juego juntas  
Dichtungenkit

## TR 1581 R

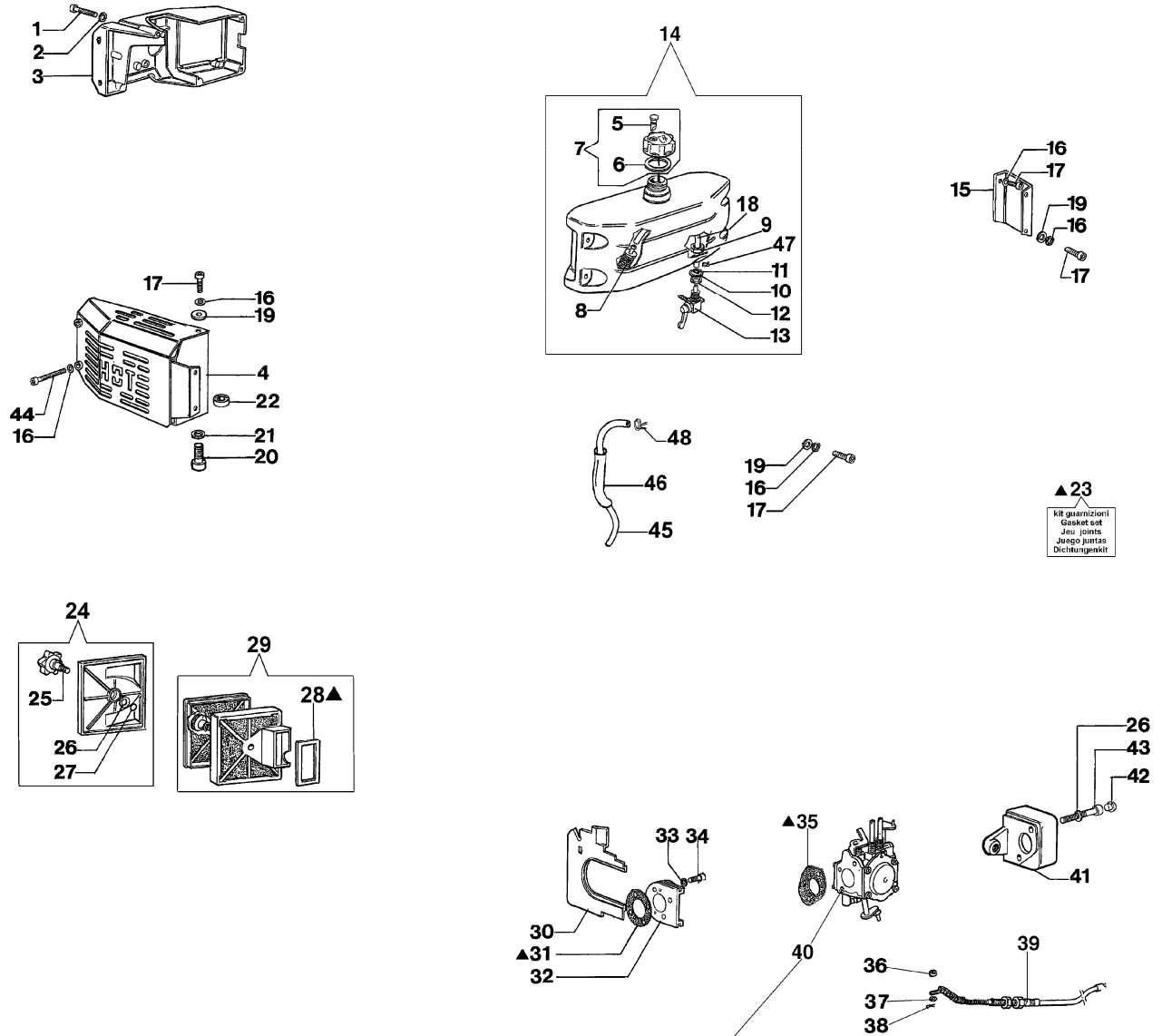
Motorengruppe

---

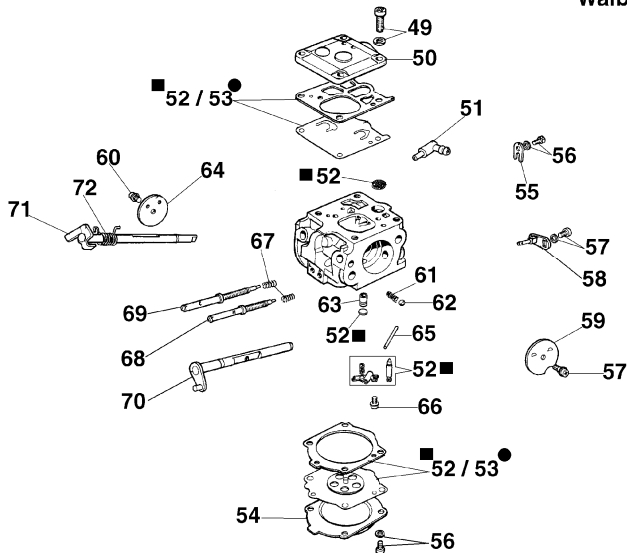
Bild Nr.	Teile Nr.	Anzahl	Beschreibung
49	006000119	1,00	ZWINGE
50	006000330A	1,00	DICHTUNGEN SET
51	008200521	1,00	KOLBEN KOMPLET D.52
52	099900227	1,00	FEDER
53	53010063	1,00	MITNEHMER
54	53010062	1,00	KUPPLUNG
55	011200014	1,00	LAGERBUCHSE
56	53010066	1,00	KETTENRAD
57	3801048	5,00	SCHRAUBE
58	3833080	5,00	SCHEIBE
59	53010022	1,00	DECKEL
60	008200913	2,00	MUTTER
61	3918005	2,00	SCHEIBE
62	3916005	2,00	SCHEIBE
63	3819006	2,00	SCHEIBE
64	3801017	2,00	SCHRAUBE
65	018100203A	1,00	STARTER KOMPLET
66	006000124	1,00	EINSATZ
67	006100953	1,00	GRIFF
68	018600128	1,00	STARTERSEIL
69	006000829	1,00	SCHEIBE
70	008200992A	1,00	GEHAUSE
71	008200915A	1,00	FLANSCH
72	008200131	1,00	PLATTE
73	005400785	4,00	SCHRAUBE
74	018100174	1,00	FEDER
75	006001021	1,00	SCHEIBE
76	006000134	1,00	BUCHSE
77	006000135	1,00	SCHEIBE
78	005000136	1,00	SCHRAUBE
79	005000343	1,00	SCHEIBE
80	011200041	2,00	SCHRAUBE
81	006000064	4,00	SCHRAUBE
82	3033074	4,00	SCHEIBE
83	008200929	1,00	KABEL
84	006000063	2,00	SCHRAUBE
85	3833073	2,00	SCHEIBE
86	007201045	1,00	KERZENSTECKER
87	006100188	1,00	FEDER
88	006000187	1,00	BUCHSE
89	007200965	2,00	DISTANZSTUCK
90	007201097A	1,00	ZÜNDSPULE
91	099900601	1,00	SPERRKLINKE
92	007201088A	1,00	SCHWUNGRAD
93	006000142	1,00	MUTTER
94	53010086	1,00	ETICHETTENKIT TR1581

---

TR 1581 R  
Vergaser und Tank



Walbro WJ-55



- 52 Kit riparazione  
Repair set
- 53 Kit membrane e guarnizioni  
Gasket and diaphragm set

## TR 1581 R

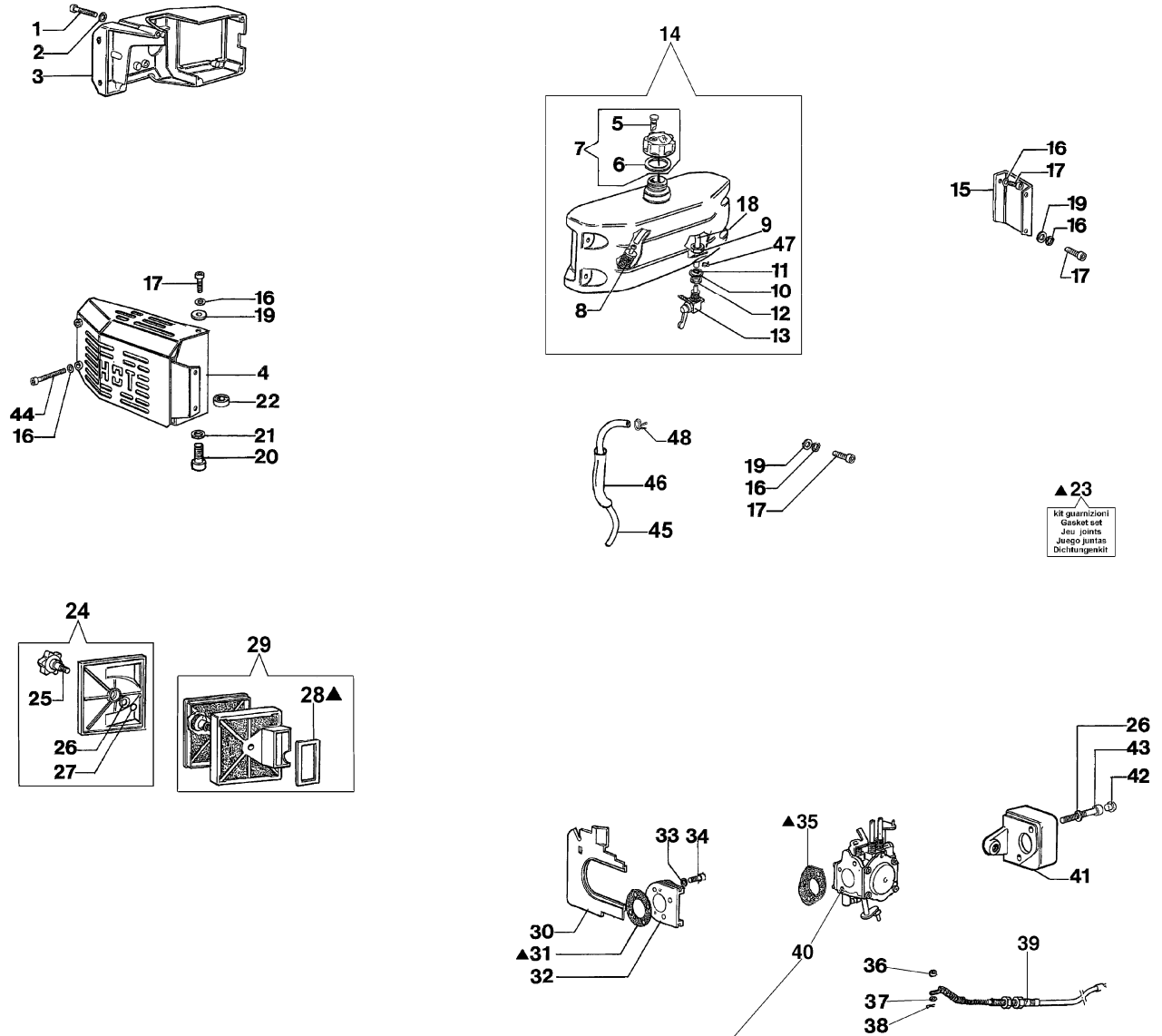
Vergaser und Tank

---

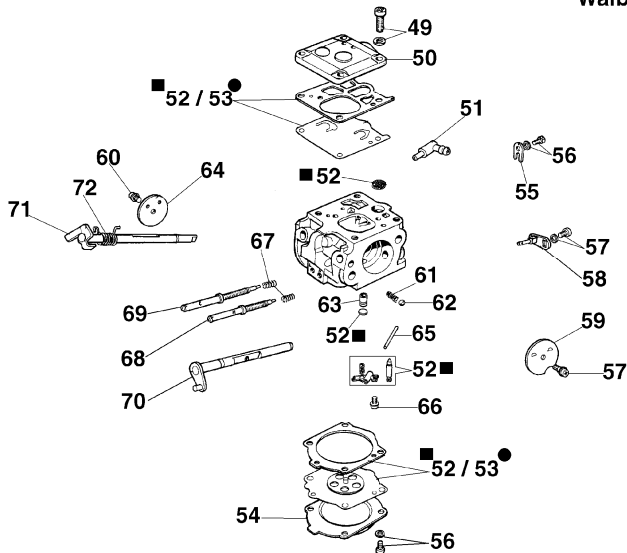
Bild Nr.	Teile Nr.	Anzahl	Beschreibung
1	006000068	2,00	SCHRAUBE
2	3033074	2,00	SCHEIBE
3	53010054	1,00	KUPPLUNGSSCHUTZ
4	53010019	1,00	DECKEL
5	4098658A	1,00	VENTILTANK
6	4100308	1,00	DICHTUNG
7	4151258	1,00	STOPFEN
8	094500207A	1,00	BENZINFILTER
9	3912011	1,00	MUTTER
10	3078010	1,00	SCHEIBE
11	3049006	1,00	O-RING
12	3055098	1,00	SCHEIBE
13	3055046	1,00	HAHN
14	53012004	1,00	BENZIN TANK
15	53010027	1,00	HALTER
16	3819006	14,00	SCHEIBE
17	3801011	3,00	SCHRAUBE
18	4161271	1,00	ROHR
19	3918005	4,00	SCHEIBE
20	3801048	4,00	SCHRAUBE
21	3819013	4,00	SCHEIBE
22	53010025	1,00	DISTANZSTUCK
23	006000330A	1,00	DICHTUNGEN SET
24	008300349	1,00	DECKEL
25	008300334	1,00	KNOPF
26	3833073	1,00	SCHEIBE
27	3049005	1,00	O-RING
28	035000131	1,00	DICHTUNG
29	035000188	1,00	LUFT FILTER
30	008000022	1,00	SCHULTZ
31	006000020	1,00	DICHTUNG
32	008200925	1,00	FLANSCH
33	006000315	4,00	SCHEIBE
34	006000024	4,00	SCHRAUBE
35	006000025	1,00	DICHTUNG
36	006000258	1,00	BUCHSE
37	3916003	1,00	SCHEIBE
38	004000059	1,00	SPLINT
39	53012011	1,00	GASKABEL
40	2318640	1,00	VERGASER WJ
41	015000001	1,00	HALTER
42	006100302	2,00	STOPFEN
43	006100303	2,00	SCHRAUBE
44	3801031	2,00	SCHRAUBE
45	4151139A	1,00	ROHR
46	53010040	1,00	ROHR
47	3059012	1,00	SCHELLE
48	4098377	1,00	SCHELLE

---

TR 1581 R  
Vergaser und Tank



Walbro WJ-55



- 52 Kit riparazione  
Repair set
- 53 Kit membrane e guarnizioni  
Gasket and diaphragm set



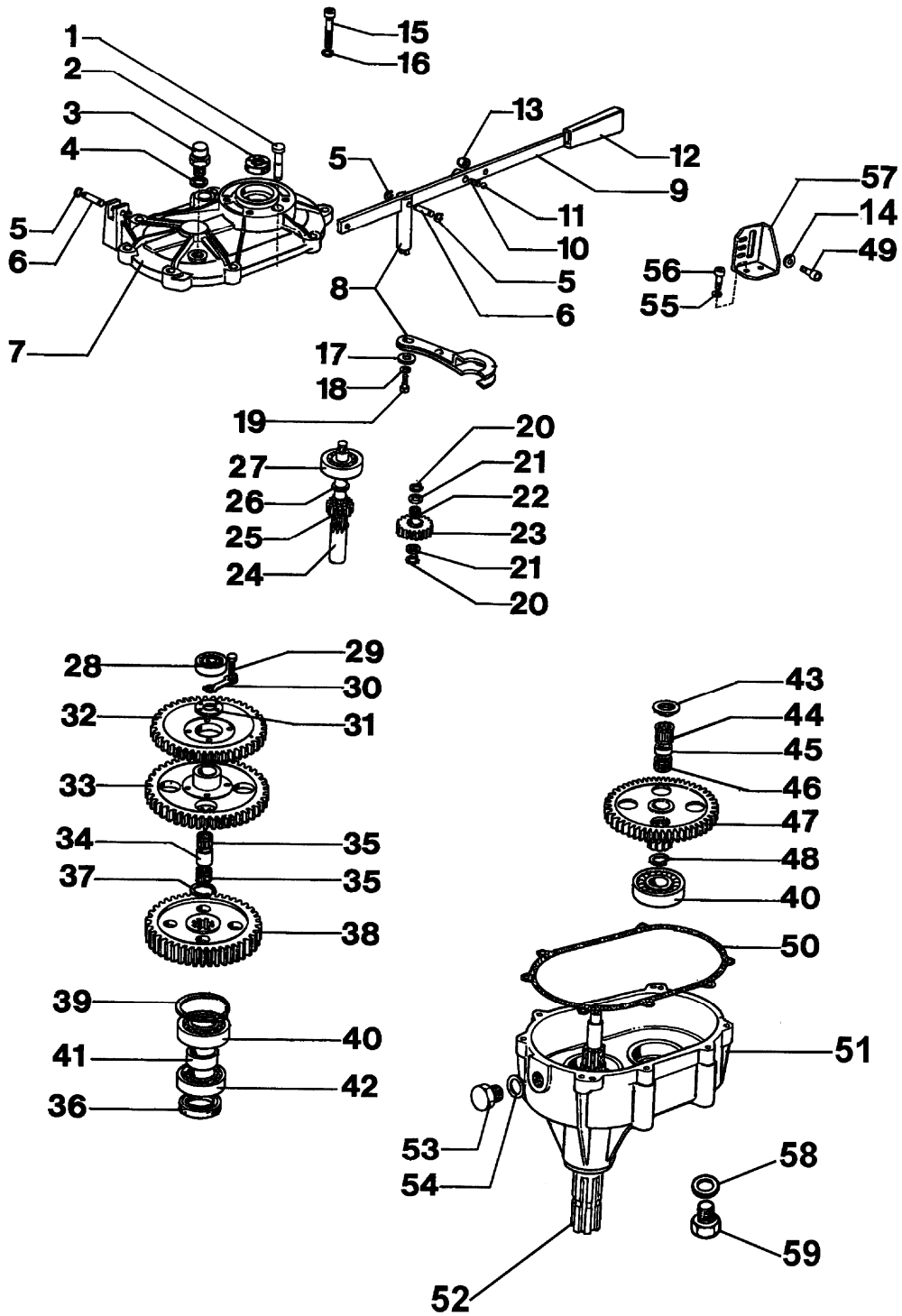
## TR 1581 R

Vergaser und Tank

---

Bild Nr.	Teile Nr.	Anzahl	Beschreibung
49	035000161	1,00	SCHRAUBE
50	035000146	1,00	DECKEL
51	003300036	1,00	ANSCHLUSS
52	035000173	1,00	REPARATUR-SATZ
53	035000172	1,00	VERGASER SATZ
54	035000145	1,00	DECKEL
55	035000149	1,00	PLATTE
56	035000162	5,00	SCHRAUBE
57	003300209	2,00	SCHRAUBE
58	035000144	1,00	HEBEL
59	035000151	1,00	KLAPPE
60	035000160	1,00	SCHRAUBE
61	035000164	1,00	FEDER
62	006000325	1,00	KUGEL
63	015400151	1,00	DUESE
64	028400110	1,00	KLAPPE
65	035000169	1,00	ACHSE
66	003300202	1,00	SCHRAUBE
67	035000165	1,00	FEDER
68	028400115	1,00	SCHRAUBE "H"
69	035000166	1,00	SCHRAUBE "L"
70	035000150	1,00	WELLE
71	035000147	1,00	WELLE
72	035000171	1,00	FEDER

---



RAPPORTO DI RIDUZIONE  
 REDUCTION GEAR RATIO  
 RAPPORT DE REDUCTION  
 RELACION DE REDUCCION

85:1

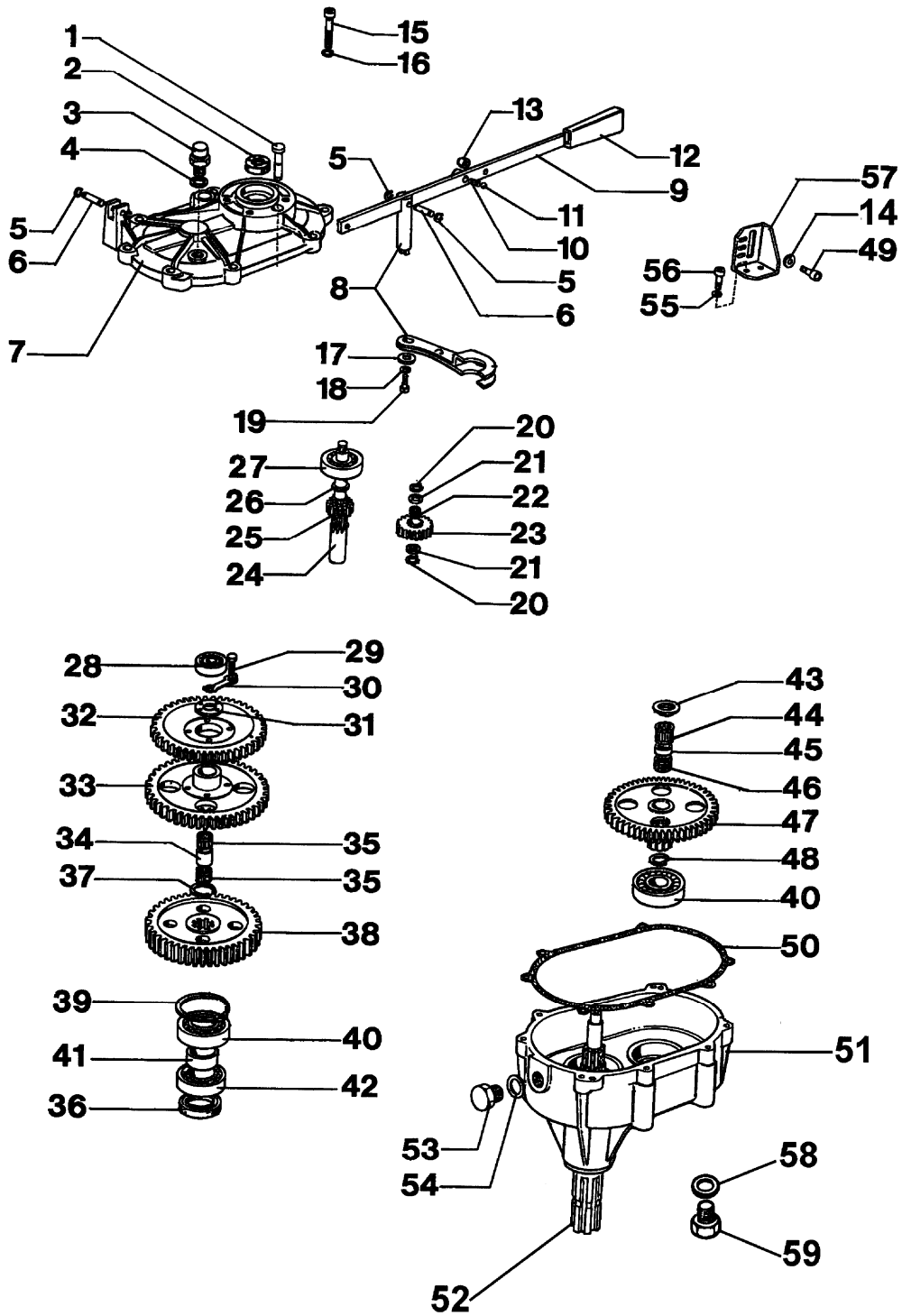
## TR 1581 R

Untersetzungsgetriebe

---

Bild Nr.	Teile Nr.	Anzahl	Beschreibung
1	028200063	1,00	WELLE
2	028200010	1,00	KOBELNRING
3	028200331	1,00	STOPFEN
4	028200038	1,00	SCHEIBE
5	3024006	2,00	SEEGERRING
6	53010032	1,00	STIFT
7	53010028	1,00	DECKEL
8	53010084	1,00	BOLZEN und HEBEL
9	53010031	1,00	HEBEL
10	53010034	1,00	FEDER
11	3033002	1,00	KUGEL
12	3046020	1,00	GRIFF
13	3914003	1,00	MUTTER
14	3918005	1,00	SCHEIBE
15	028200041	1,00	SCHRAUBE
16	3833076	1,00	SCHEIBE
17	3918003	1,00	SCHEIBE
18	3072014	1,00	SCHEIBE
19	3801003	1,00	SCHRAUBE
20	3024009	1,00	RING
21	028200065	1,00	SCHEIBE
22	028200066	1,00	LAGERBUCHSE
23	028200067	1,00	RITZEL
24	028200009	1,00	WELLE
25	028200013	1,00	RITZEL
26	004000423	1,00	SCHEIBE
27	028200011	1,00	LAGERBUCHSE
28	028200021	1,00	LAGERBUCHSE
29	3806022	1,00	SCHRAUBE
30	028200025	1,00	PLATTE
31	028200022	1,00	SCHEIBE
32	028200026	1,00	ZAHNRAD
33	028200027	1,00	ZAHNRAD
34	028200024	1,00	DISTANZSTUCK
35	028200023	2,00	LAGERBUCHSE
36	028200034	1,00	KOBELNRING
37	3024025	1,00	RING
38	028200119	1,00	ZAHNRAD
39	028200031	1,00	RING
40	028200020	1,00	LAGERBUCHSE
41	028200032	1,00	DISTANZSTUCK
42	028200033	1,00	LAGERBUCHSE
43	028200014	1,00	SCHEIBE
44	028200015	1,00	LAGERBUCHSE
45	028200016	1,00	DISTANZSTUCK
46	028200017	1,00	LAGERBUCHSE
47	028200018	1,00	ZAHNRAD
48	028200019	1,00	RING

---



RAPPORTO DI RIDUZIONE  
 REDUCTION GEAR RATIO  
 RAPPORT DE REDUCTION  
 RELACION DE REDUCCION

85:1

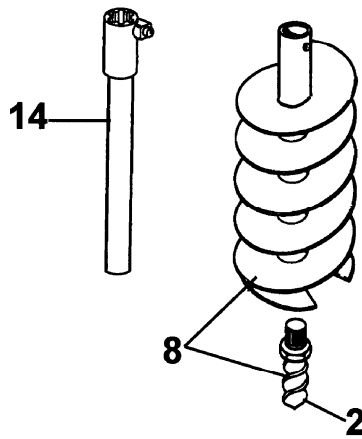
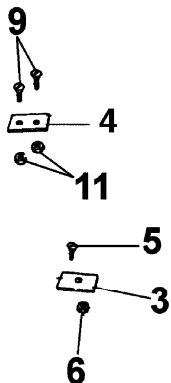
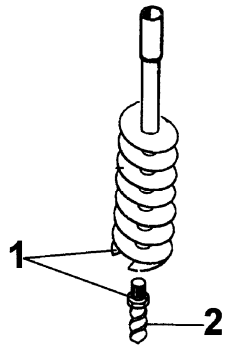
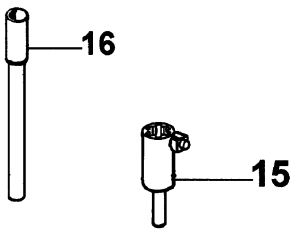
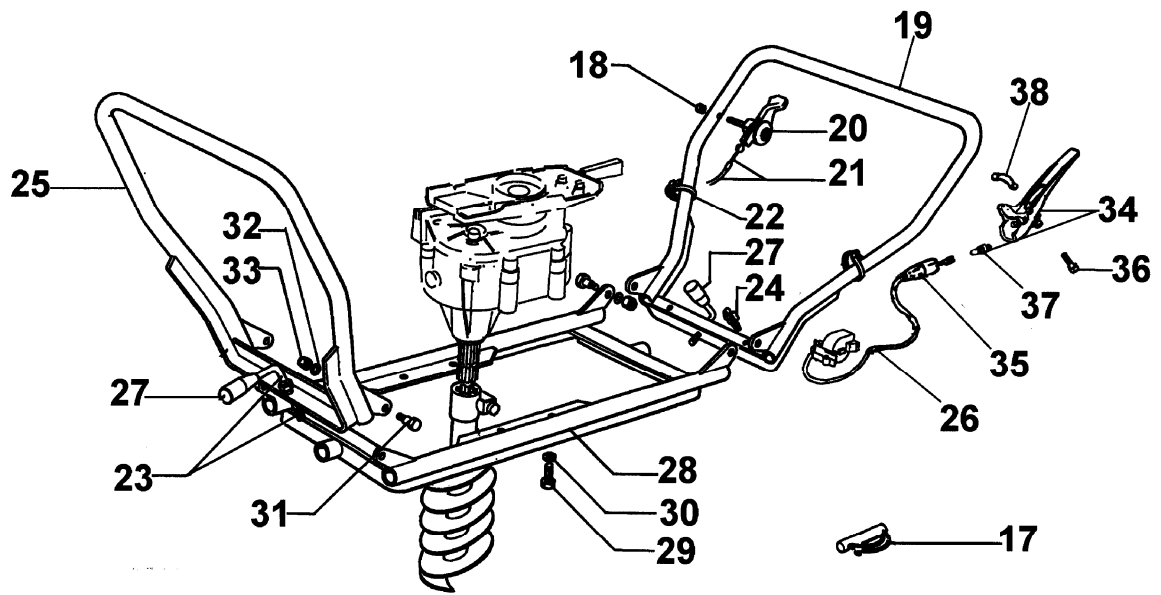
## TR 1581 R

### Untersetzungsgetriebe

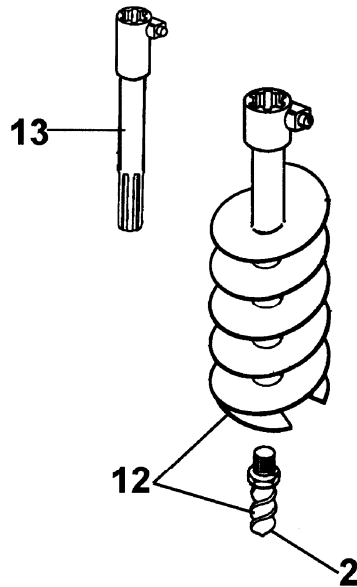
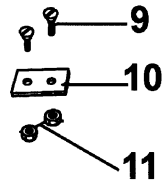
---

Bild Nr.	Teile Nr.	Anzahl	Beschreibung
49	3801010	1,00	SCHRAUBE
50	028200007	1,00	DICHTUNG
51	53010029	1,00	GETRIEBE GEHAUSE
52	028200028	1,00	WELLE
53	028200037	1,00	STOPFEN
54	028200036	1,00	SCHEIBE
55	3819006	1,00	SCHEIBE
56	3801011	1,00	SCHRAUBE
57	53010033	1,00	FUHRUNG
58	028200039	1,00	SCHRAUBE
59	028200040	1,00	SCHEIBE

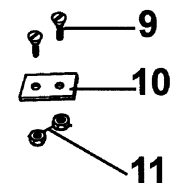
---



**PUNTE A 1 LAMA**  
**BITS 1 BLADE**  
**MÈCHES À 1 LAME**  
**BARRENAS A 1 CUCHILLA**



**PUNTE A 2 LAME**  
**BITS 2 BLADES**  
**MÈCHES À 2 LAMES**  
**BARRENAS A 2 CUCHILLAS**



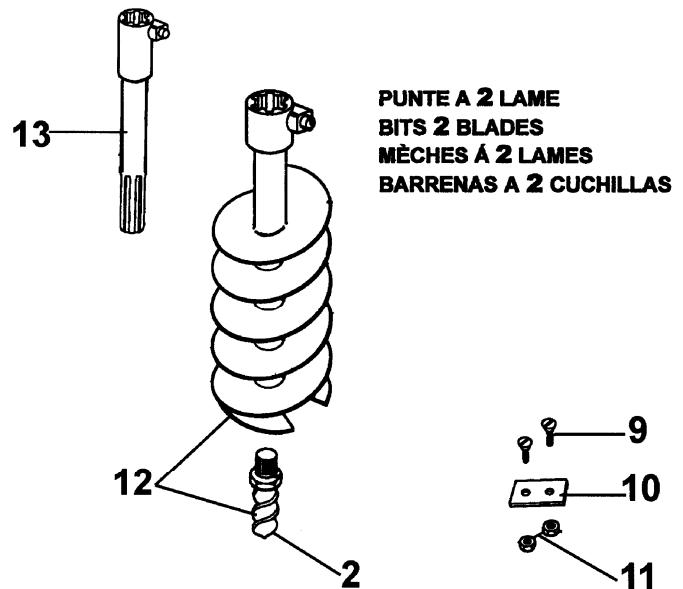
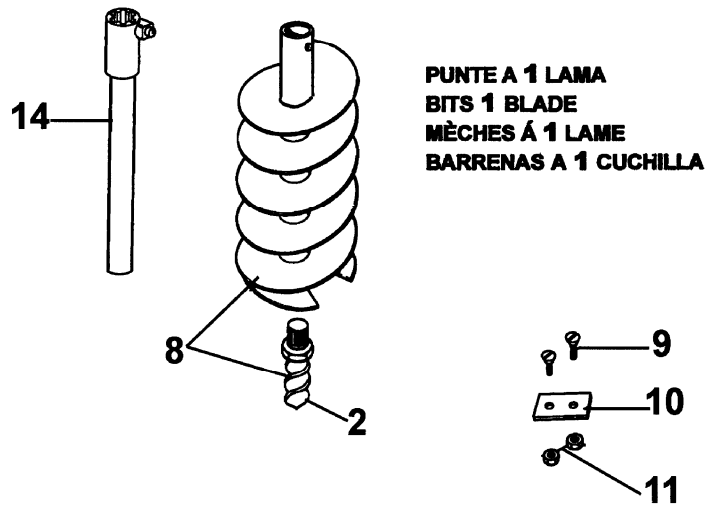
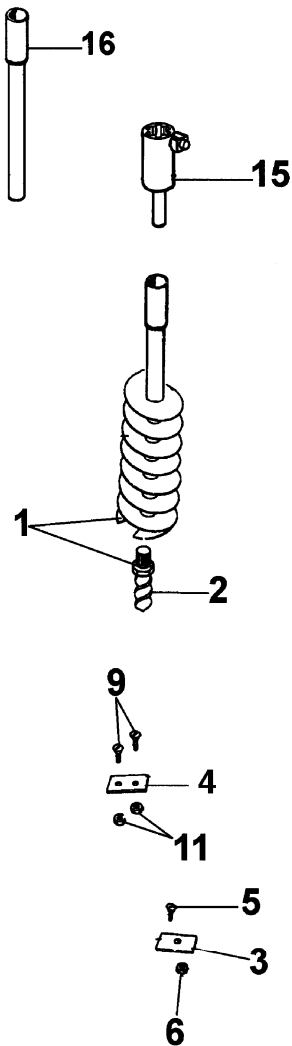
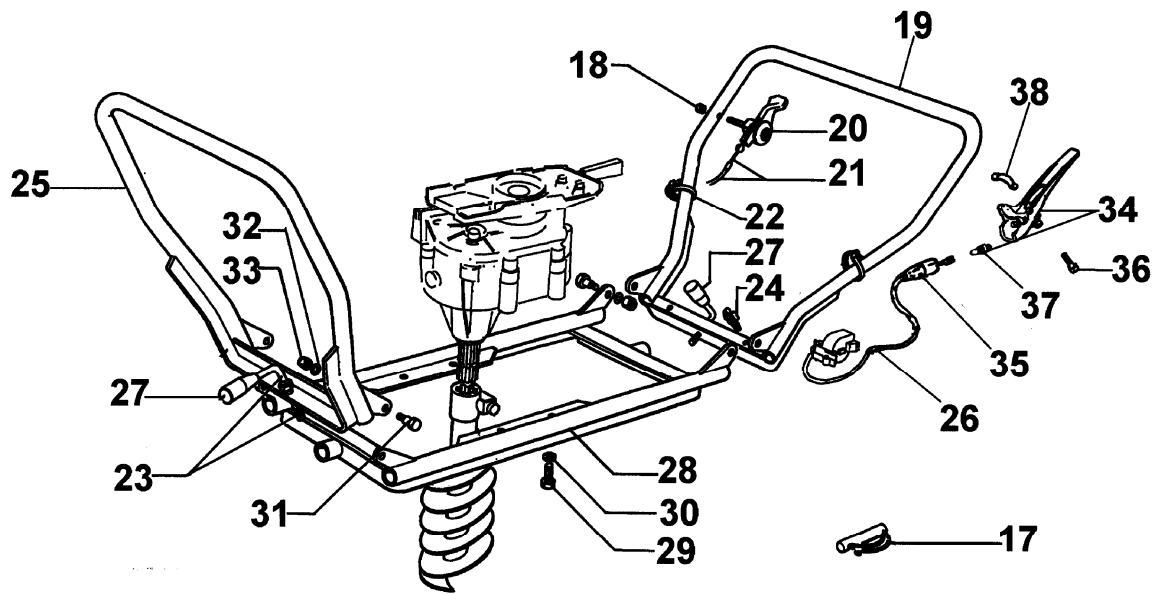
## TR 1581 R

Traggestell und Spitzenset

---

Bild Nr.	Teile Nr.	Anzahl	Beschreibung
1	375100028A	1,00	BOHRER
1	375100029A	1,00	BOHRER
1	375100030A	1,00	BOHRER
1	375100031A	1,00	BOHRER
2	375100088A	1,00	BOHRER
2	375100090A	1,00	BOHRER
3	375100091A	1,00	BLATT
3	375100092A	1,00	BLATT
4	375100093A	1,00	BLATT
4	375100094A	1,00	BLATT
5	3802007	1,00	SCHRAUBE
6	3912008	1,00	MUTTER
7	006000091	1,00	MUTTER
8	028000073A	1,00	BOHRER
8	028000074A	1,00	BOHRER
8	028000075A	1,00	BOHRER
9	028000055	2,00	SCHRAUBE
10	028000067A	2,00	BLATT
10	028000068A	2,00	BLATT
10	028000069A	2,00	BLATT
10	028000078A	2,00	BLATT
10	028200255	2,00	SCHARBOHERE
10	028200256	2,00	SCHARBOHERE
11	006000091	2,00	MUTTER
12	028200252	1,00	BOHRER
12	028200253	1,00	BOHRER
12	028200297	1,00	BOHRER
12	028200298	1,00	BOHRER
12	028200299	1,00	BOHRER
12	028200306	1,00	BOHRER
13	028200289	1,00	VERLAENGERUNG
14	028200287	1,00	VERLAENGERUNG
15	028200335A	1,00	VERBINDUNG
16	375100101	1,00	VERLAENGERUNG
17	3033139	1,00	STIFT
18	3914006	1,00	MUTTER
19	53010007	1,00	GRIFF
20	365100024	1,00	GASHEBEL
21	53012011	1,00	GASKABEL
22	072700237	1,00	SCHELLE
23	53010010	1,00	SCHRAUBE
24	3044103	1,00	SCHELLE
25	53010009	1,00	GRIFF
26	53010035	1,00	KABEL
27	3046021R	2,00	
28	53010055A	1,00	HALTER
29	3806094	4,00	SCHRAUBE
30	3819014	4,00	SCHEIBE

---





TR 1581 R

Traggestell und Spitzenset

---

Bild Nr.	Teile Nr.	Anzahl	Beschreibung
31	53010055A	2,00	HALTER
32	3916008R	2,00	SCHEIBE
33	3914010	2,00	MUTTER
34	53032012	1,00	HEBEL
35	53032012	1,00	HEBEL
36	53032012	1,00	HEBEL
37	3055021	1,00	SCHALTER
38	53032012	1,00	HEBEL

---