

MZ 2097 RK (K800 H - SN TA03) Motorhacken

Documents

Zahnrad (1/2)

Rahmensatz

Rad

Dorn

Zahnrad (2/2)

Kofferraum

Handgriff

Bodenfräse Haube

Bodenfräse

Rad 12

Rad 16

Optional

Zylinderkopf

Zündanlage

Unterbau

Zylinderkopf

Motorwelle und Kolben

Ventil und Regler

Schwungrad und Zündspule

Kompl. Hebel

Schalldämpfer

Luft Filter

Tank

Vergaser

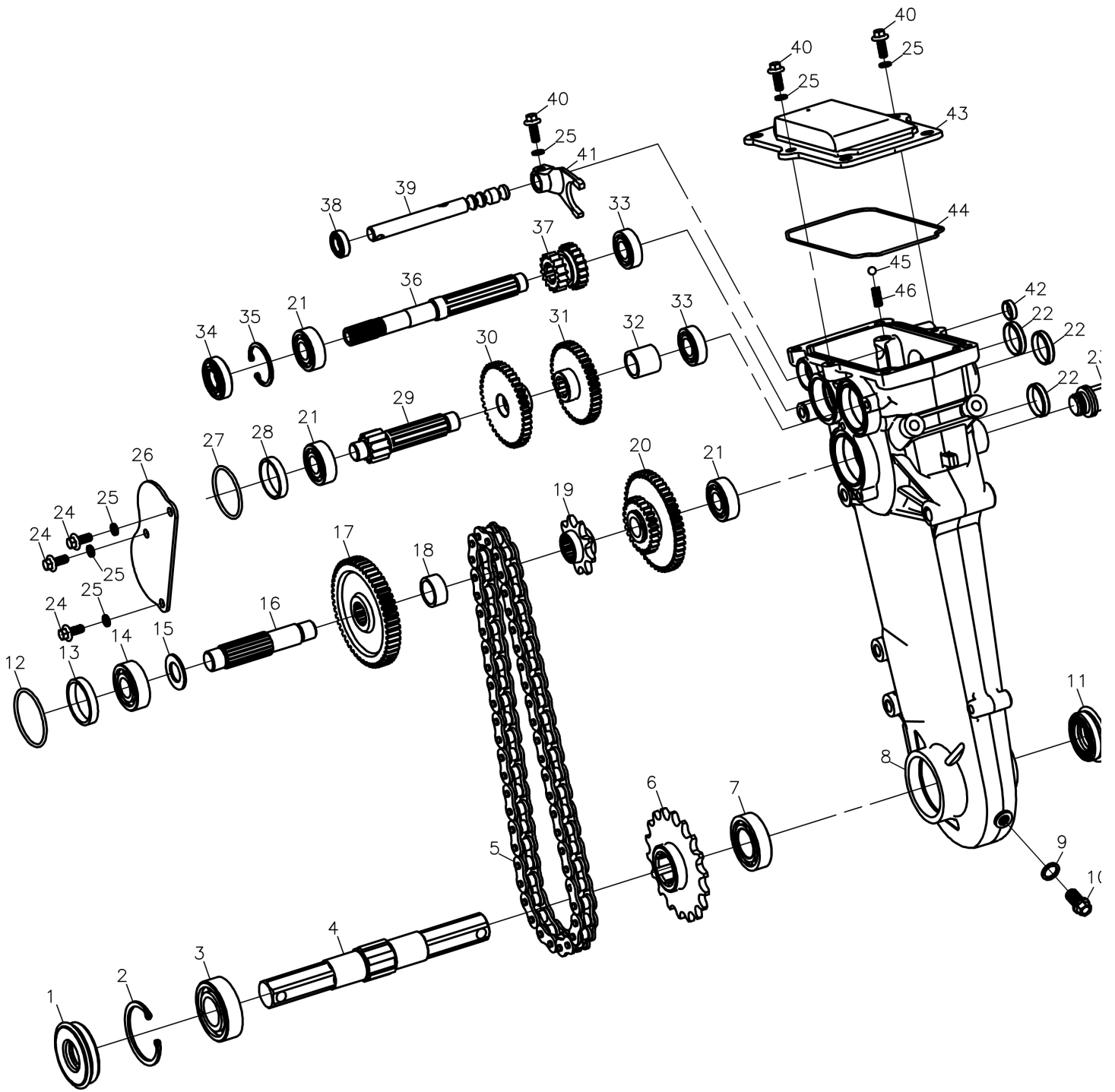


Illustration Zahnrad (1/2)

Bild Nr.	Anz.	Teilenummer	Beschreibung	Gültigkeit ab	Gültigkeit bis	Hinweis	Nachricht
1	1	L66150753	Dichtring				
2	1	L66150773	Dichtring				
3	1	L66150779	Lager				
4	1	L66150746	Welle				
5	1	L66150780	Kette				
6	1	L66150781	Ritzel				
7	1	L66150783	Lager				
8	1	L66150784	Antrieb				
9	1	L66150354	Scheibe				
10	1	L66150797	Mutter				
11	1	L66150811	Dichtring				
12	1	L66150819	Kobelnring				
13	1	L66150826	Buchse				
14	1	L66150827	Lager				
15	1	L66150855	Scheibe				
16	1	L66150856	Welle				
17	1	L66150857	Zahnrad				
18	1	L66150858	Buchse				
19	1	L66150859	Ritzel				
20	1	L66150860	Zahnrad				
21	3	L66150657	Lager				
22	3	L66150861	Dichtring				
23	1	L66150541	Stopfen kpl.				
24	3	L66150393	Schraube				
25	6	L66150862	Scheibe				
26	1	L66150863	Deflector				
27	1	L66150864	Kobelnring				
28	1	L66150865	Buchse				
29	1	L66150866	Welle				
30	1	L66150867	Zahnrad				
31	1	L66150868	Zahnrad				
32	1	L66150869	Buchse				
33	2	L66150870	Lager				
34	1	L66150871	Dichtring				
35	1	L66150862	Scheibe				
36	1	L66150872	Flexibel welle				
37	1	L66150873	Zahnrad				
38	1	L66150874	Dichtring				
39	1	L66150875	Welle				
40	3	L66150251	Schraube				
41	1	L66150876	Gabel				
42	1	L66150877	Dichtring				
43	1	L66150878	Deckel				
44	1	L66150879	Kobelnring				
45	1	L66150880	Kugel				
46	1	L66150881	Feder				

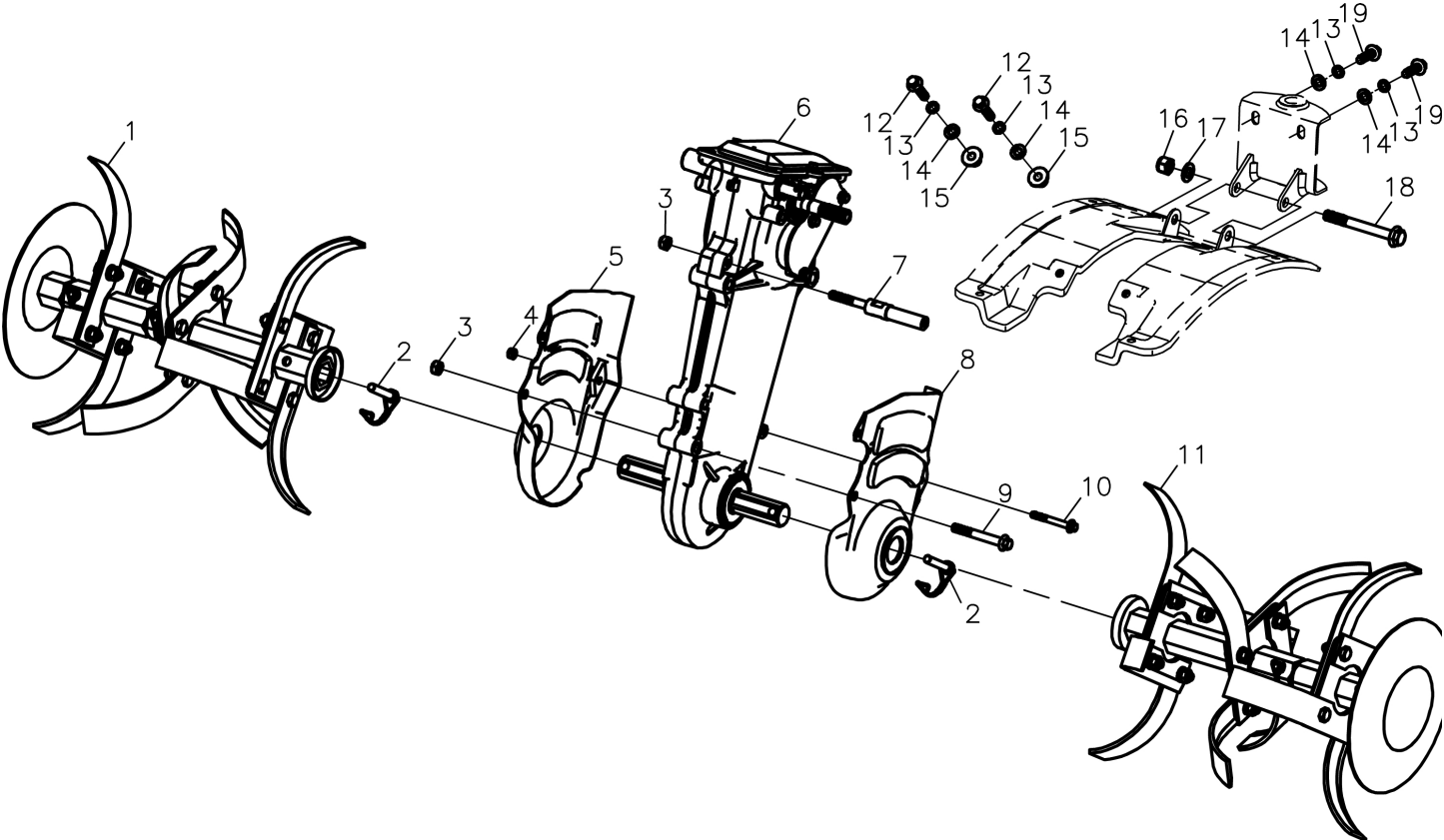


Illustration Rahmensatz

Bild Nr.	Anz.	Teilenummer	Beschreibung	Gültigkeit ab	Gültigkeit bis	Hinweis	Nachricht
1	1	L66150882	Messeren			Destro; Right	
2	2	L66150883	Clip				
3	2	L66150884	Mutter				
4	1	L66150885	Mutter				
5	1	L66150886	Schutz			Destro; Right	
6	1	L66150887	Antrieb				
7	1	L66150888	Bissel				
8	1	L66150889	Schutz			Sinistro; Left	
9	1	L66150890	Mutterschraube				
10	1	L66150256	Schraube				
11	1	L66150891	Messeren			Sinistro; Left	
12	2	L66150892	Mutterschraube				
13	4	L66150893	Lager				
14	4	L66150894	Scheibe				
15	2	L66150895	Buchse				
16	1	L66150896	Mutter				
17	1	L66150897	Scheibe				
18	1	L66150898	Mutterschraube				
19	2	L66150899	Mutterschraube				

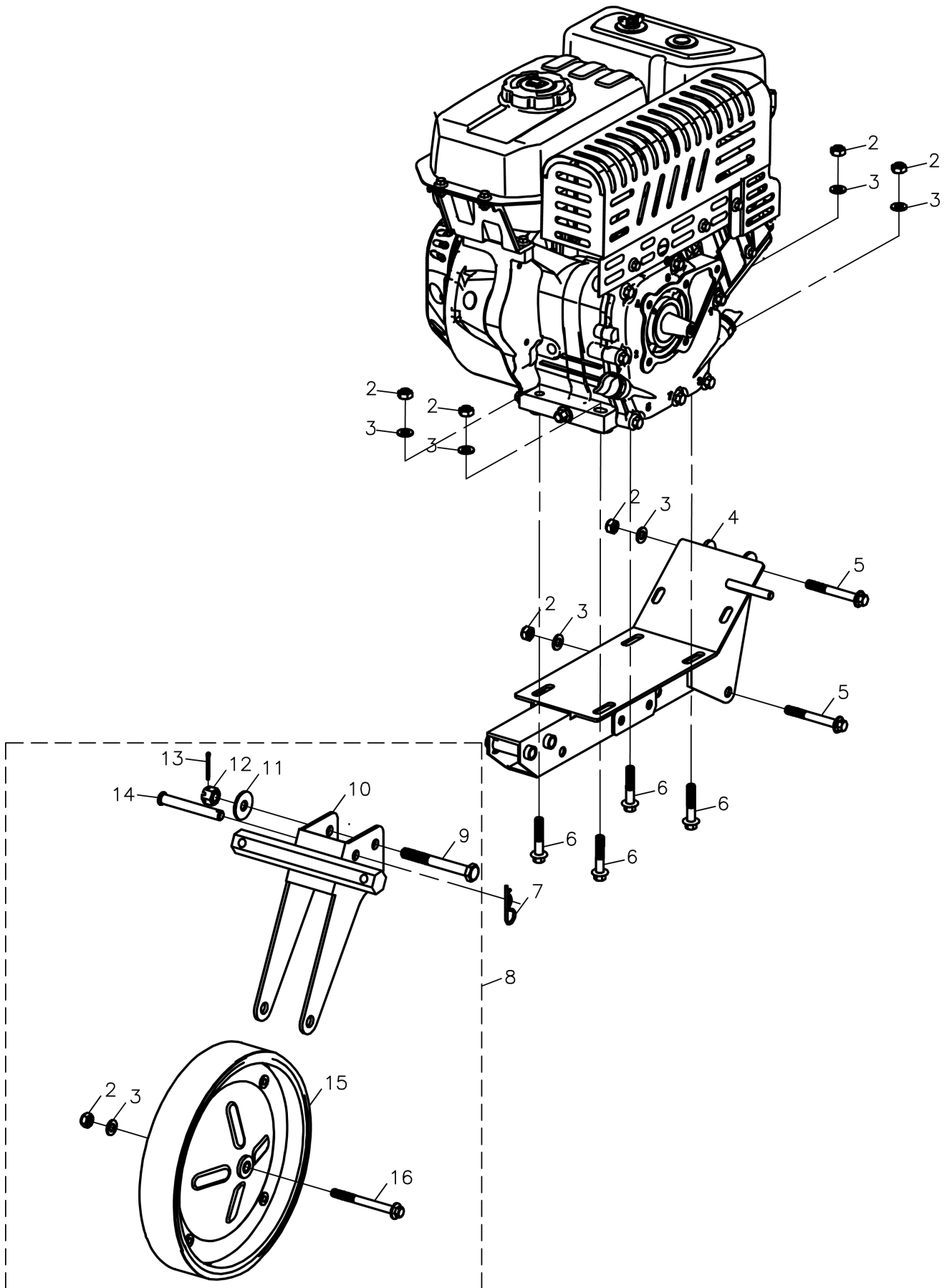


Illustration Rad

Bild Nr.	Anz.	Teilenummer	Beschreibung	Gültigkeit ab	Gültigkeit bis	Hinweis	Nachricht
2	7	L66150884	Mutter				
3	7	L66150894	Scheibe				
4	1	L66150900	Bride				
5	2	L66150890	Mutterschraube				
6	4	L66150901	Mutterschraube				
7	1	L66150902	Stift				
8	1	L66150903	Rad-bausatz				
9	1	L66150904	Mutterschraube				
10	1	L66150905	Gabel				
11	1	L66150906	Scheibe				
12	1	L66150907	Mutter				
13	1	L66150908	Stift				
14	1	L66150909	Stift				
15	1	L66150910	Vorrad				
16	1	L66150911	Mutterschraube				

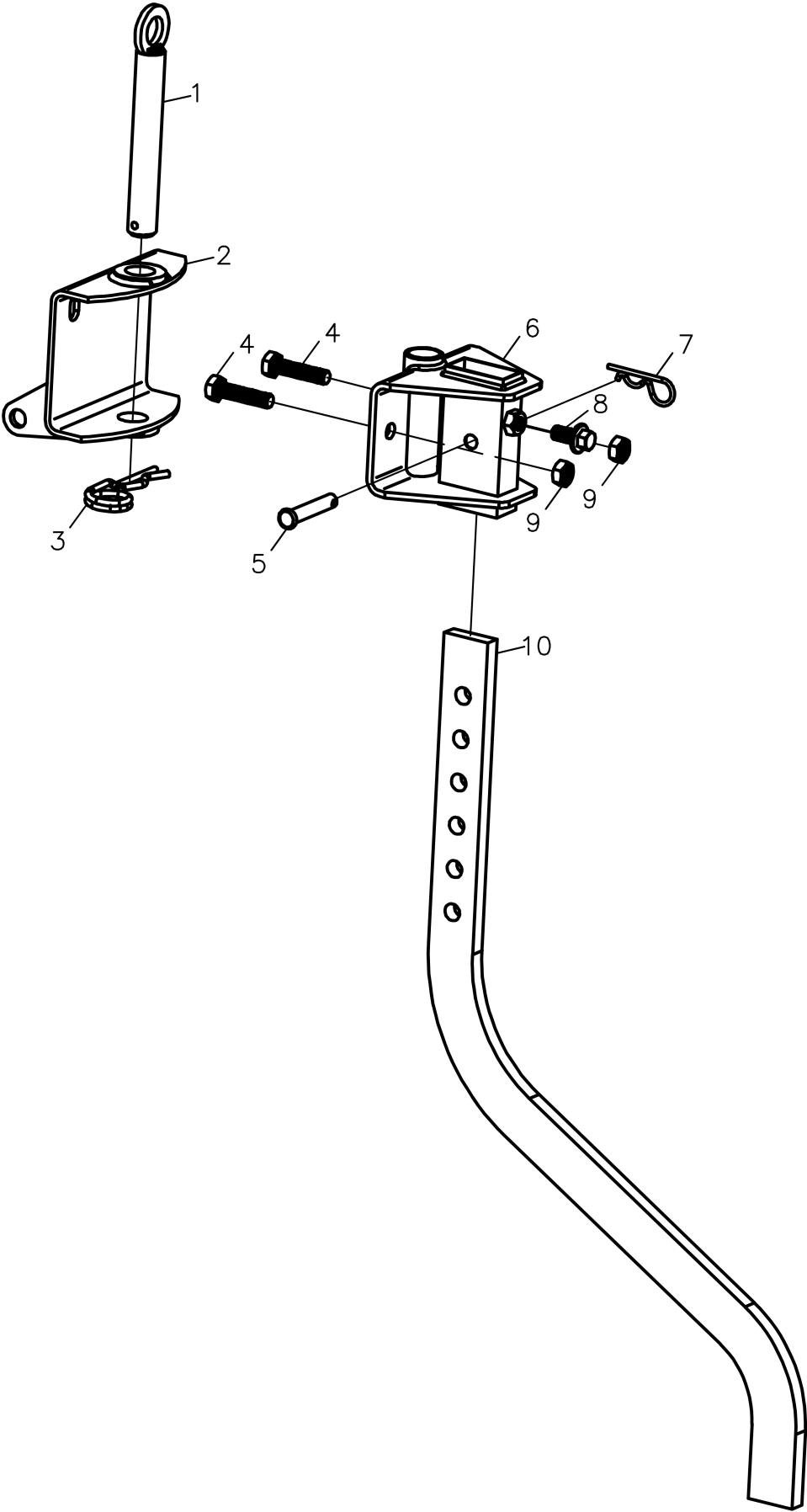


Illustration Dorn

Bild Nr.	Anz.	Teilenummer	Beschreibung	Gültigkeit ab	Gültigkeit bis	Hinweis	Nachricht
1	1	L66150912	Stift				
2	1	L66150913	Stossdämpfer				
3	1	L66150914	Stift				
4	2	L66150915	Mutterschraube				
5	1	L66150916	Stift				
6	1	L66150917	Dämpfungsarm Sitz				
7	1	L66150902	Stift				
8	1	L66150918	Mutterschraube				
9	2	L66150348	Mutter				
10	1	L66150919	Dämpfungsarm				

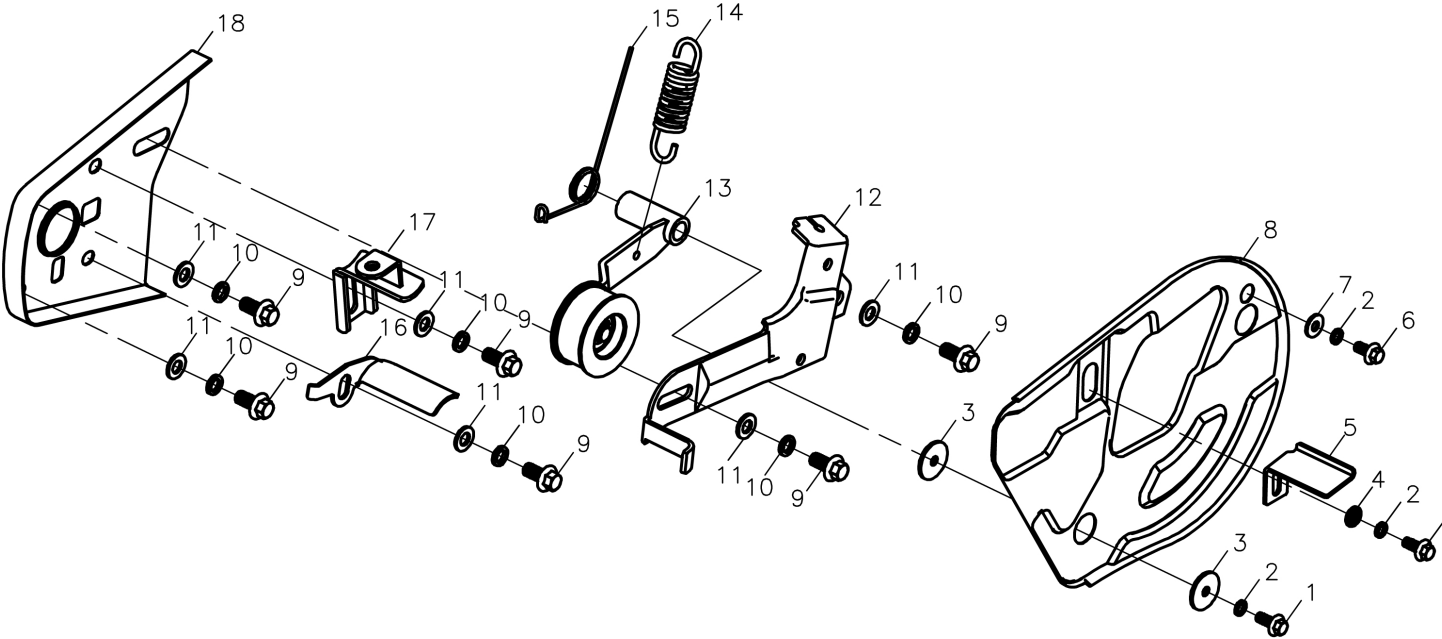


Illustration Zahnrad (2/2)

Bild Nr.	Anz.	Teilenummer	Beschreibung	Gültigkeit ab	Gültigkeit bis	Hinweis	Nachricht
1	2	L66150393	Schraube				
2	3	L66150862	Scheibe				
3	2	L66150438	Scheibe				
4	1	L66150920	Scheibe				
5	1	L66150921	Streifen				
6	1	L66150464	Schraube				
7	1	L66150922	Scheibe				
8	1	L66150923	Platte				
9	6	L66150924	Mutterschraube				
10	6	L66150893	Lager				
11	6	L66150894	Scheibe				
12	1	L66150925	Bride				
13	1	L66150926	Hebel leitrolle				
14	1	L66150927	Feder				
15	1	L66150928	Feder				
16	1	L66150929	Bride			Guida cinghia; Guide belt	
17	1	L66150930	Bride			Guida cinghia; Guide belt	
18	1	L66150931	Platte				

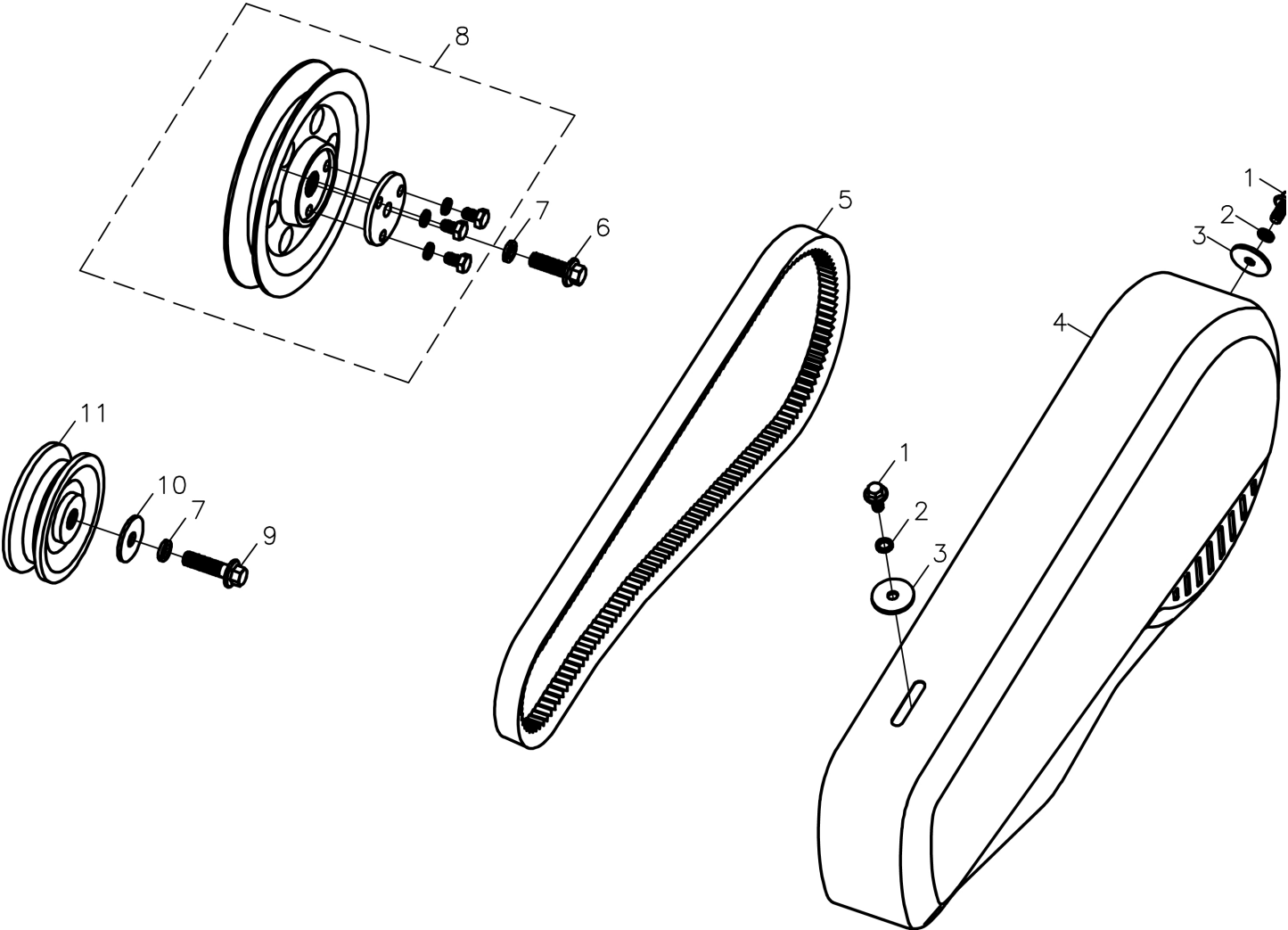


Illustration Kofferraum

Bild Nr.	Anz.	Teilenummer	Beschreibung	Gültigkeit ab	Gültigkeit bis	Hinweis	Nachricht
1	2	L66150464	Schraube				
2	2	L66150862	Scheibe				
3	2	L66150438	Scheibe				
4	1	68580002R	Deckel				
5	1	L66150932	Riemen				
6	1	L66150899	Mutterschraube				
7	2	L66150893	Lager				
8	1	L66150933	Antriebsradstaz				
9	1	L66150892	Mutterschraube				
10	1	L66150934	Scheibe				
11	1	L66150935	Antriebsrad				

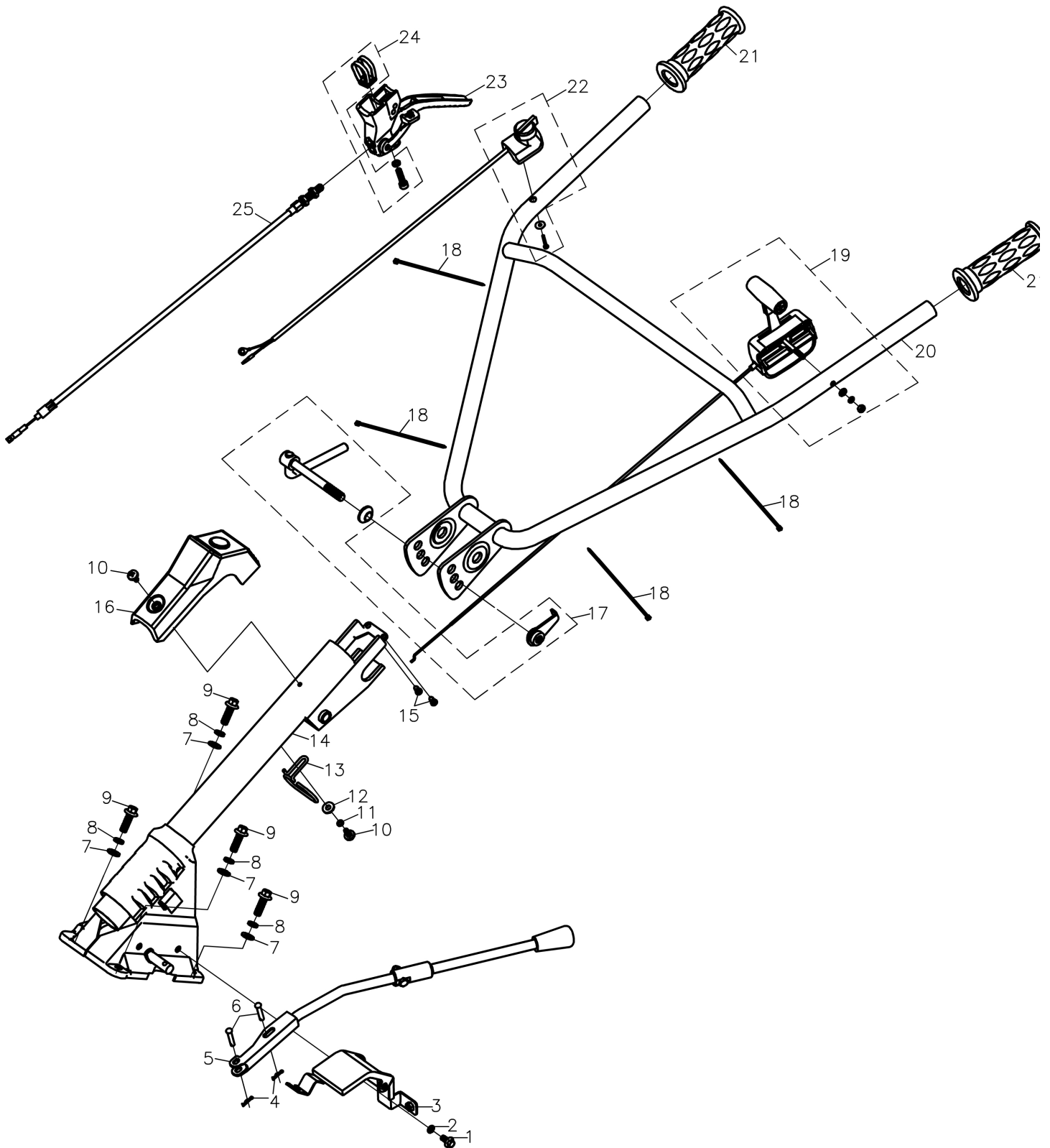


Illustration Handgriff

Bild Nr.	Anz.	Teilenummer	Beschreibung	Gültigkeit ab	Gültigkeit bis	Hinweis	Nachricht
1	1	L66150464	Schraube				
2	1	L66150862	Scheibe				
3	1	L66150936	Bride				
4	2	L66150937	Clip				
5	1	L66150938	Bride				
6	2	L66150939	Stift				
7	4	L66150894	Scheibe				
8	4	L66150893	Lager				
9	4	L66150899	Mutterschraube				
10	2	L66150940	Mutterschraube				
11	1	L66150941	Lager				
12	1	L66150922	Scheibe				
13	1	L66150942	Clip				
14	1	L66150943	Kupplungswelle				
15	2	L66150944	Mutterschraube				
16	1	L66150945	Schutz				
17	1	L66150946	Hebelkit				
18	4	L66150947	Schelle				
19	1	L66150948	Handgriff komplet				
20	1	L66150949	Handgriff				
21	2	L66150951	Griff				
22	1	L66150952	Schalter				
23	1	L66150953	Hebel sx				
24	1	L66150954	Schelle				
25	1	L66150955	Kabel				

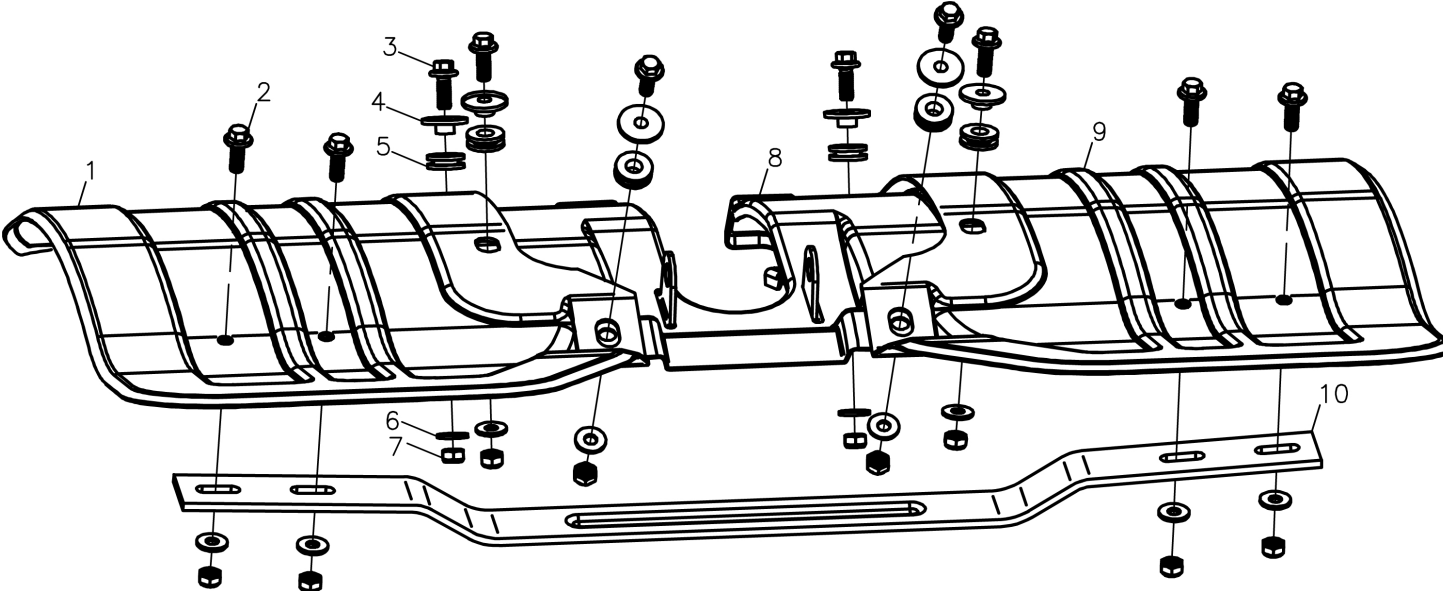


Illustration Bodenfräse Haube

Bild Nr.	Anz.	Teilenummer	Beschreibung	Gültigkeit ab	Gültigkeit bis	Hinweis	Nachricht
1	1	L66150966	Haube left				
2	4	L66150251	Schraube				
3	6	L66150456	Schraube				
4	6	L66150967	Buchse				
5	6	L66150968	Stossdämpfer				
6	10	L66150922	Scheibe				
7	10	L66150969	Mutter				
8	1	L66150970	Haube				
9	1	L66150971	Haube right				
10	1	L66150972	Bride				

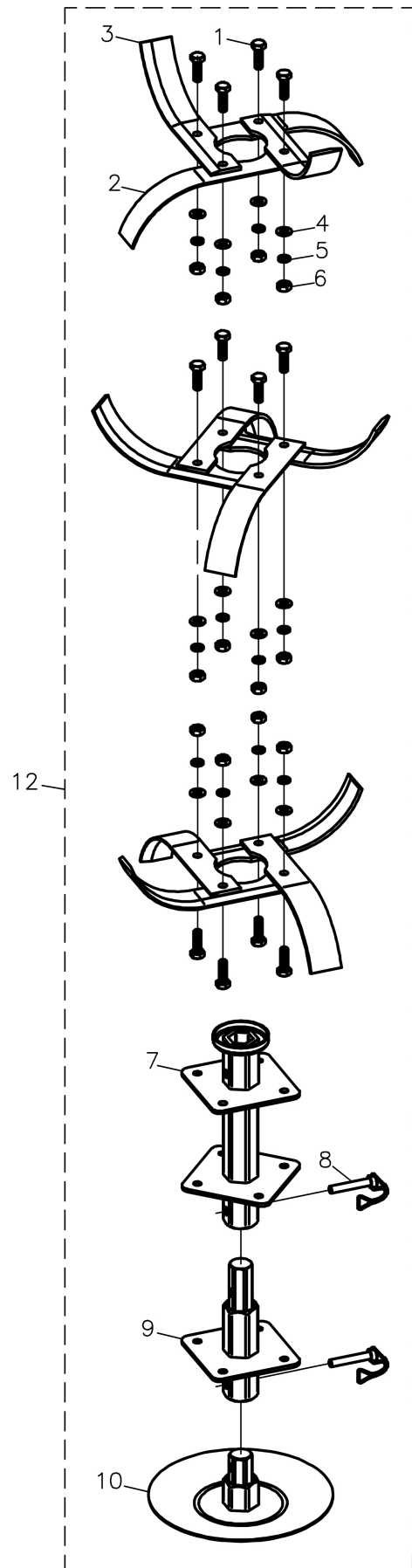
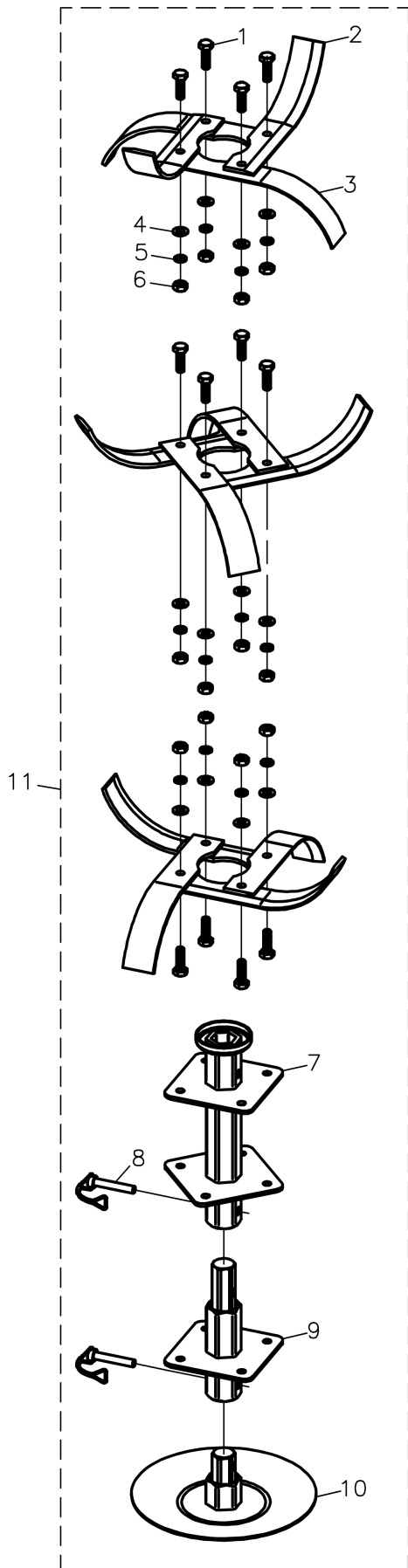


Illustration Bodenfräse

Bild Nr.	Anz.	Teilenummer	Beschreibung	Gültigkeit ab	Gültigkeit bis	Hinweis	Nachricht
1	24	L66150973	Mutterschraube				
2	12	L66150974	Messer			Destro; Right	
3	12	L66150975	Messer			Sinistro; Left	
4	24	L66150894	Scheibe				
5	24	L66150976	Scheibe				
6	24	L66150977	Mutter				
7	2	L66150978	Verbindung				
8	4	L66150883	Clip				
9	2	L66150979	Verbindung				
10	2	L66151145	Schneidblatt				
11	1	L66150891	Messeren				
12	1	L66150882	Messeren				

Illustration Rad 12

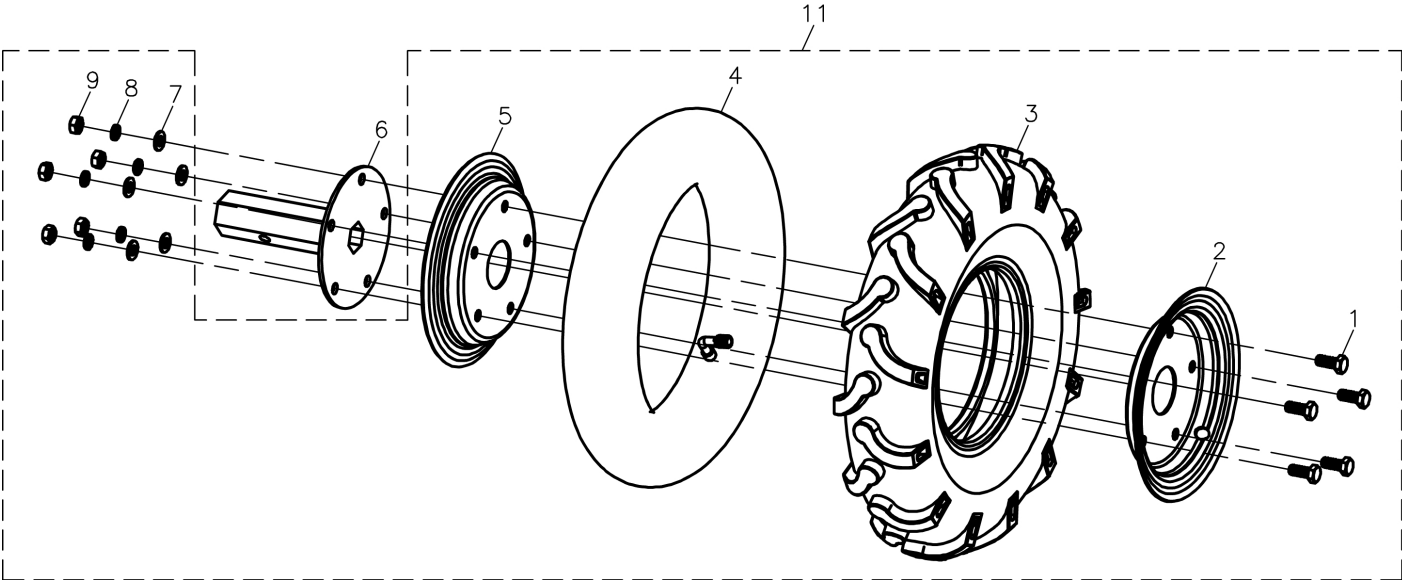
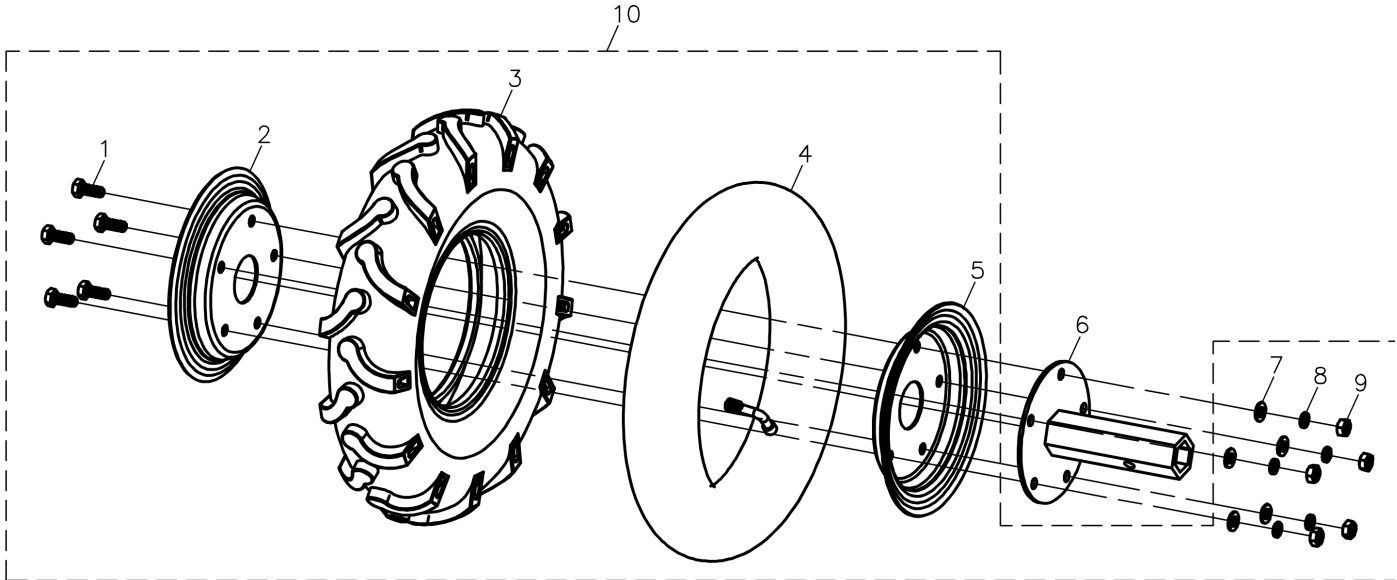


Illustration Rad 12

Bild Nr.	Anz.	Teilenummer	Beschreibung	Gültigkeit ab	Gültigkeit bis	Hinweis	Nachricht
1	10	L66150990	Mutterschraube				
2	2	L66150991	Felge				
3	2	L66150992	Reifen				
4	2	L66150993	Reifenschlauch				
5	2	L66150994	Felge				
6	2	L66150995	Acshe				
7	10	L66150894	Scheibe				
8	10	L66150976	Scheibe				
9	10	L66150977	Mutter				
10	1	L66150996	Rad-bausatz			SX; Left	
11	1	L66150997	Rad-bausatz			DX; Right	

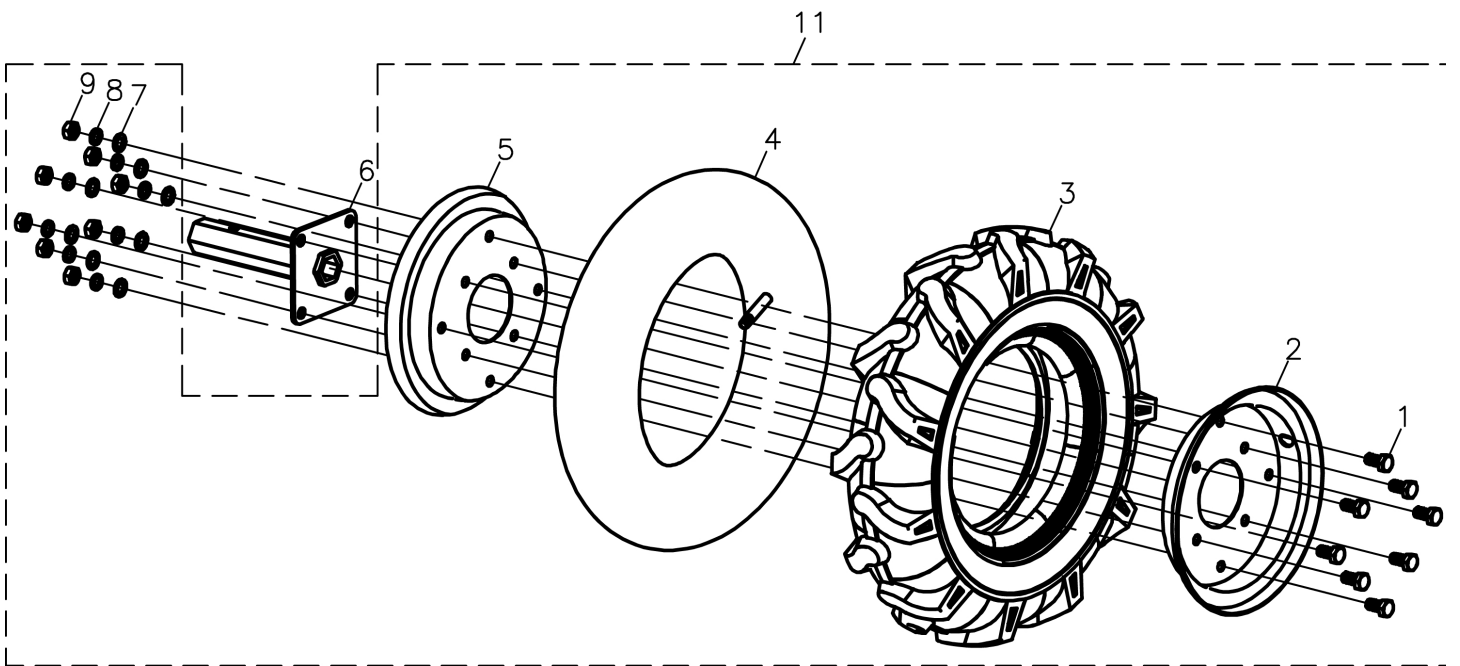
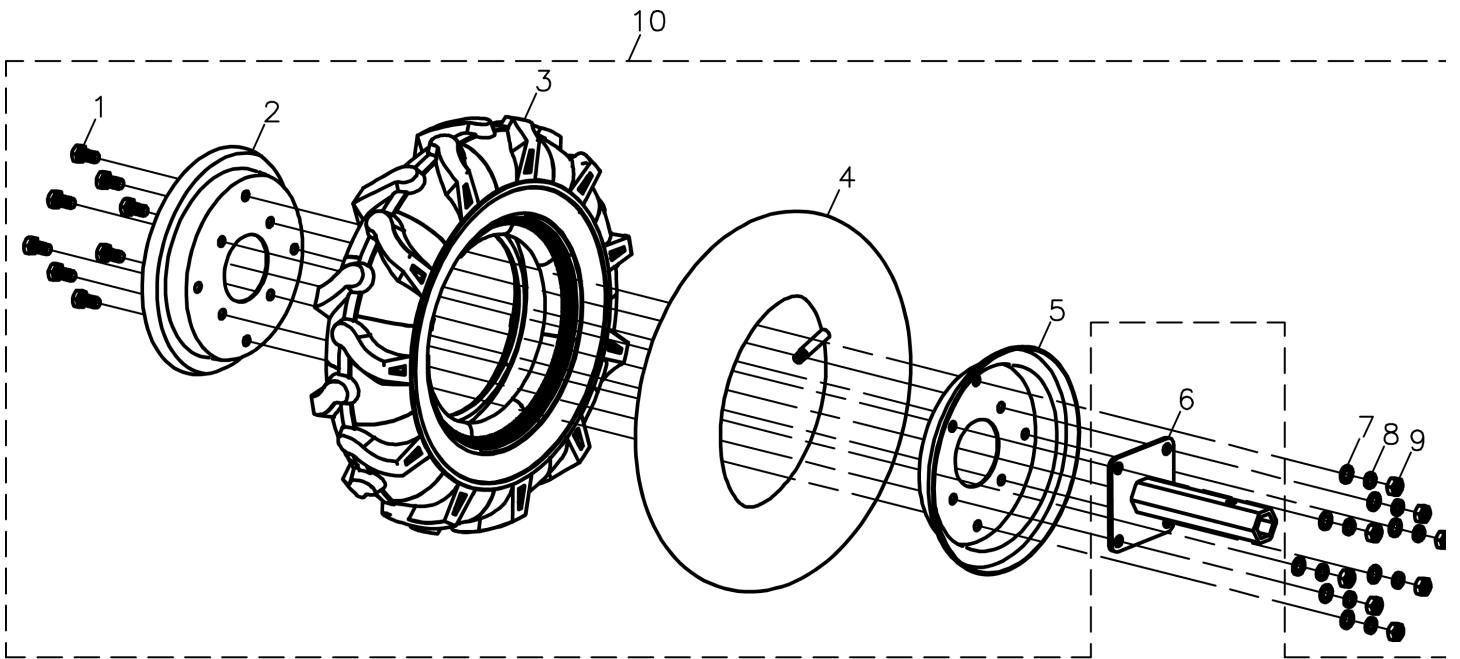


Illustration Rad 16

Bild Nr.	Anz.	Teilenummer	Beschreibung	Gültigkeit ab	Gültigkeit bis	Hinweis	Nachricht
1	16	L66150998	Mutterschraube				
2	2	L66150999	Felge				
3	2	L66151000	Reifen				
4	2	L66151001	Reifenschlauch				
5	2	L66151002	Felge				
6	2	L66151003	Acshe				
7	16	L66150897	Scheibe				
8	16	L66151004	Scheibe				
9	16	L66151005	Mutter				
10	1	L66151160	Rad-bausatz			SX; Left	
11	1	L66151161	Rad-bausatz			DX; Right	

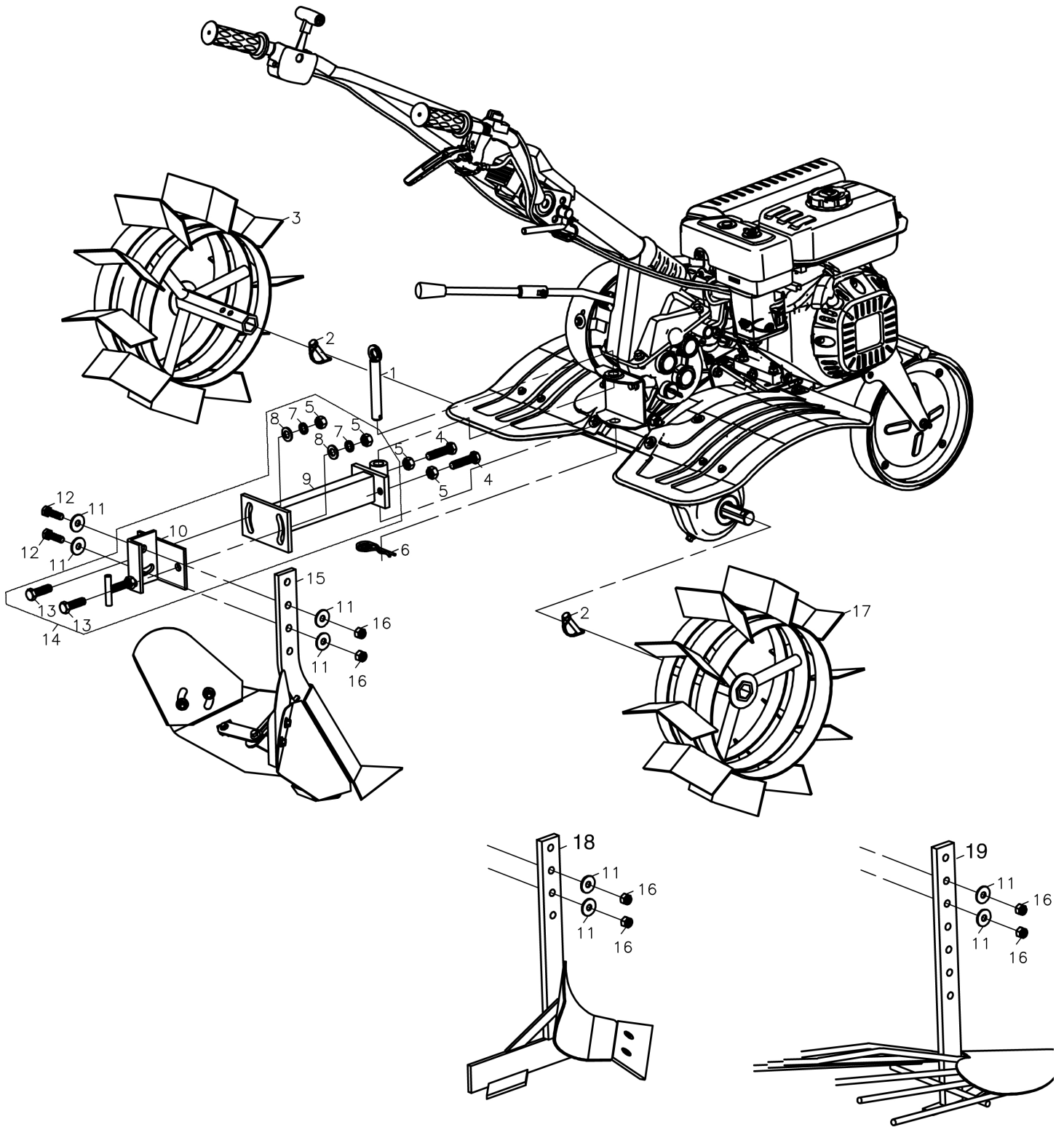


Illustration Optional

Bild Nr.	Anz.	Teilenummer	Beschreibung	Gültigkeit ab	Gültigkeit bis	Hinweis	Nachricht
1	1	L66150912	Stift				
2	2	L66150883	Clip				
3	1	69209085	1 paar räder				
4	2	L66151007	Mutterschraube				
5	4	L66151008	Mutter				
6	1	L66150914	Stift				
7	2	L66151009	Scheibe				
8	2	L66151010	Scheibe				
9	-	-	Nicht verfügbar für diesen produkt			Frontale; Front	
10	-	-	Nicht verfügbar für diesen produkt			Posteriore; Back	
11	4	L66150906	Scheibe				
12	2	L66151013	Mutterschraube				
13	2	L66151014	Mutterschraube				
14	1	69209088	Steckverbindung				
15	1	69209081	Plough				
16	2	L66150896	Mutter				
17	1	69209085	1 paar räder				
18	1	69209082	Plough				
19	1	69209083	Potato digger				

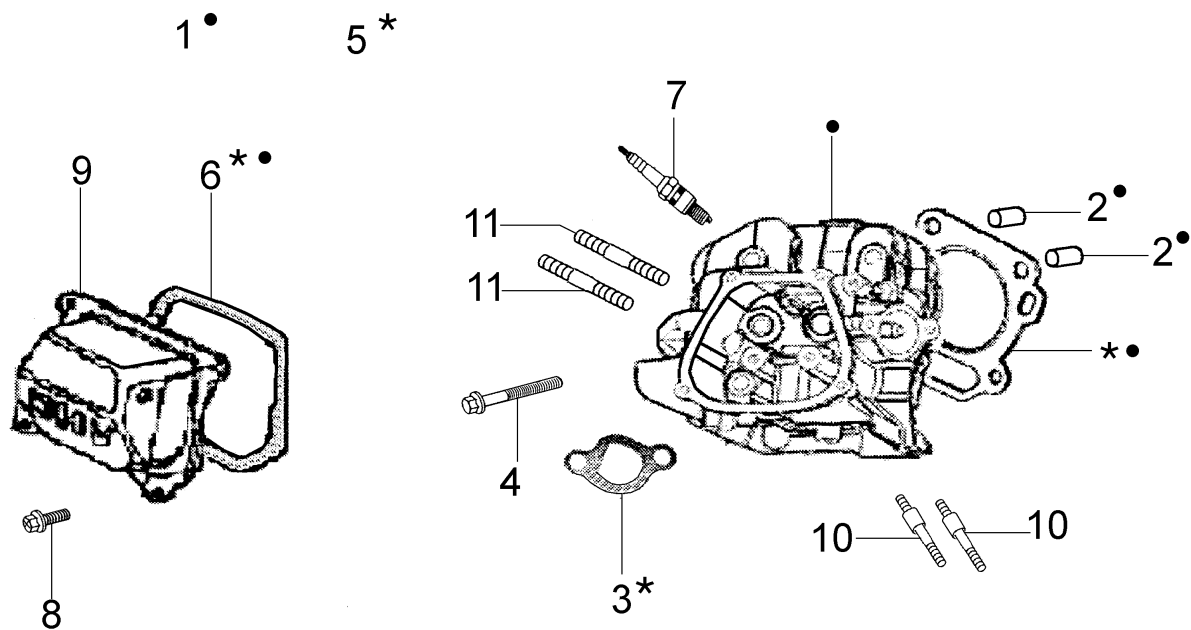


Illustration Zylinderkopf

Bild Nr.	Anz.	Teilenummer	Beschreibung	Gültigkeit ab	Gültigkeit bis	Hinweis	Nachricht
1	1	L66150205	Zylinderkopf				
2	2	L66150350	Stecker				
3	1	L66150309	Dichtung				
4	4	L66150323	Schraube				
5	1	L66151172	Dichtungssatz				
6	1	L66150476	Dichtung				
7	1	3055123	Zündkerze				
8	4	L66150322	Schraube				
9	1	L66150277	Deckel				
10	2	L66150241	Stiftschraube				
11	2	L66150324	Stiftschraube				

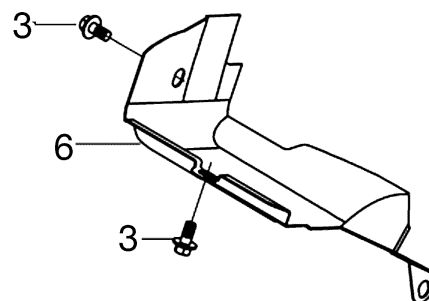
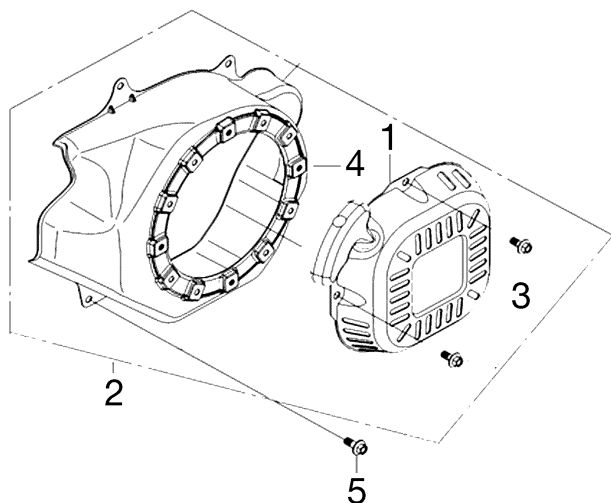


Illustration Zündanlage

Bild Nr.	Anz.	Teilenummer	Beschreibung	Gültigkeit ab	Gültigkeit bis	Hinweis	Nachricht
1	1	L66150329	Starter komplet				
2	1	L66150374	Anlassergruppe				
3	4	L66150339	Schraube				
4	1	L66150391	Ventilatordeckel				
5	4	L66150316	Schraube				
6	1	L66150725	Deflector				

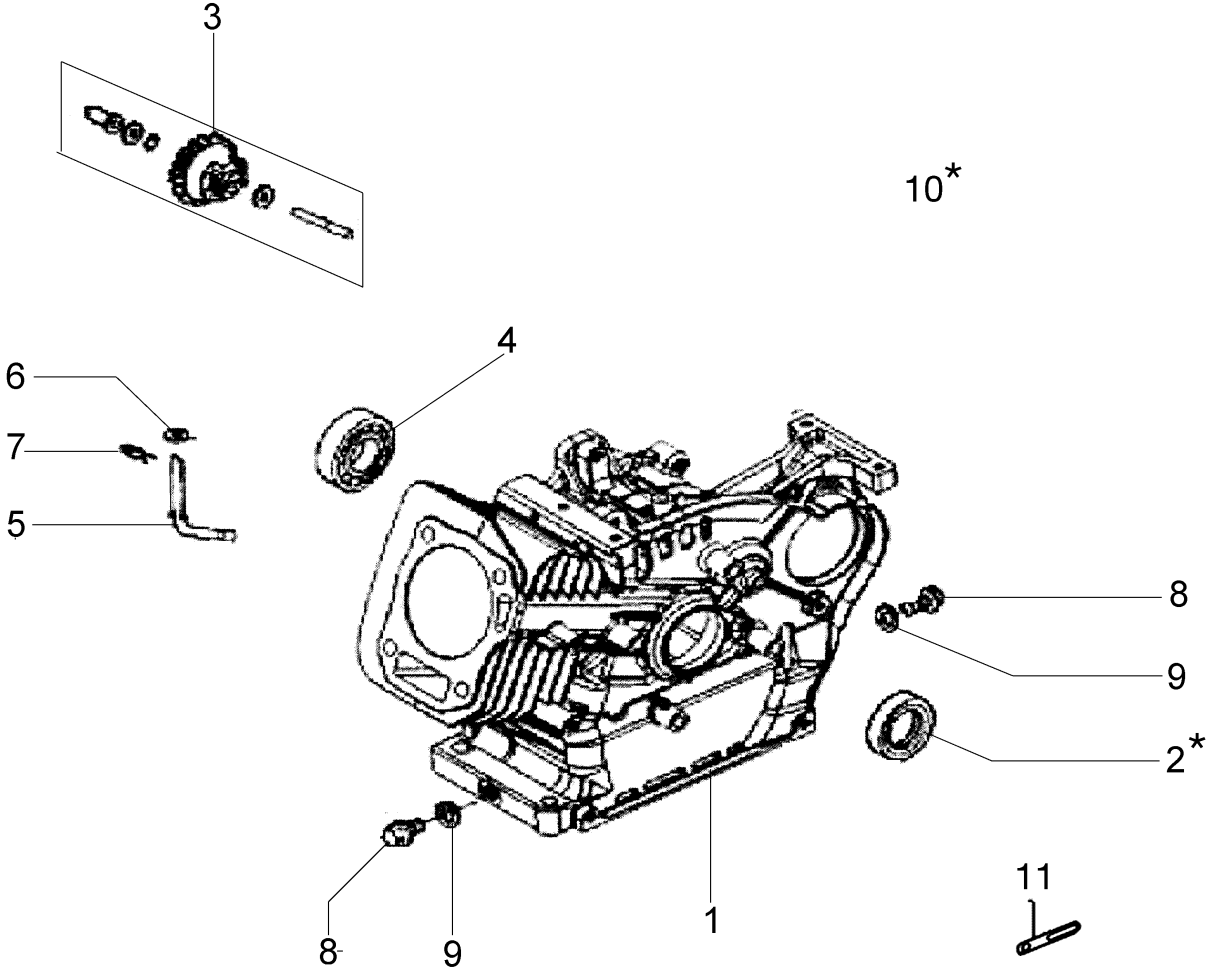


Illustration Unterbau

Bild Nr.	Anz.	Teilenummer	Beschreibung	Gültigkeit ab	Gültigkeit bis	Hinweis	Nachricht
1	1	L66150272	Zylinderkopf				
2	1	L66150462	Dichtung				
3	1	L66150304	Regler				
4	1	L66150355	Lager				
5	1	L66150302	Welle				
6	1	L66150325	Scheibe				
7	1	L66150353	Stecker				
8	2	L66150352	Schraube				
9	2	L66150354	Scheibe				
10	1	L66151172	Dichtungssatz				
11	1	L66150480	Kabel				

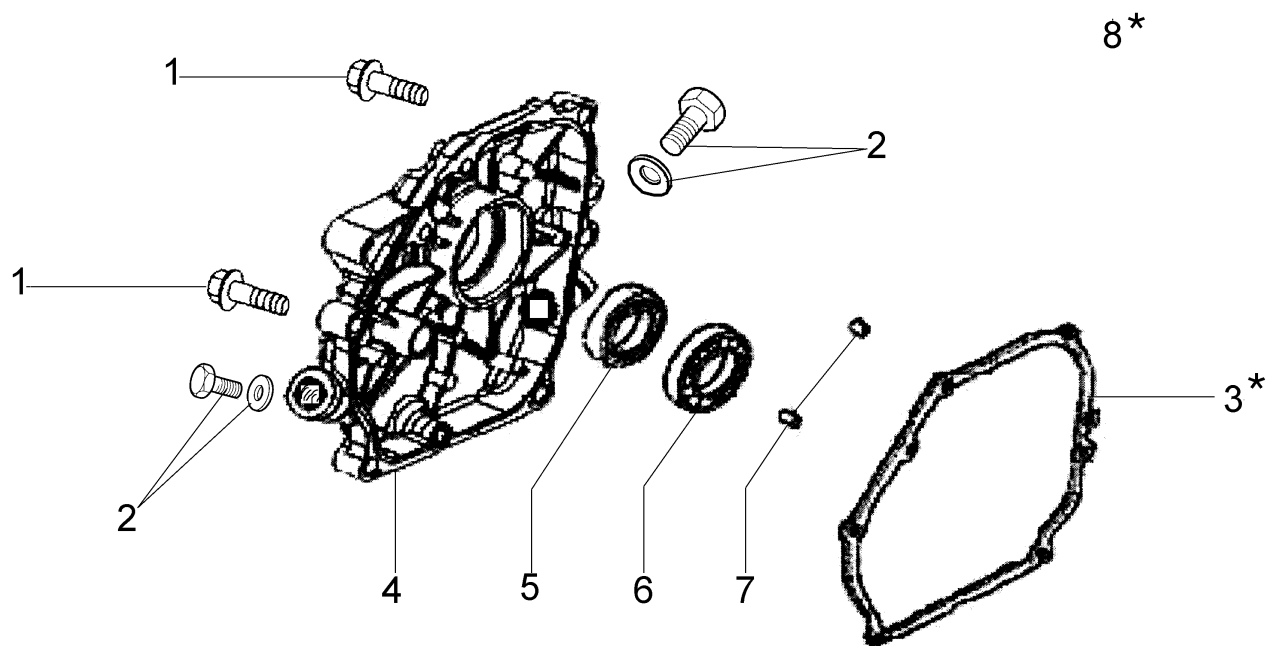


Illustration Zylinderkopf

Bild Nr.	Anz.	Teilenummer	Beschreibung	Gültigkeit ab	Gültigkeit bis	Hinweis	Nachricht
1	7	L66150319	Schraube				
2	2	L66150271	Stopfen				
3	1	L66150274	Dichtung				
4	1	L66150273	Zylinderkopf				
5	1	L66150462	Dichtung				
6	1	L66150355	Lager				
7	2	L66150357	Stecker				
8	1	L66151172	Dichtungssatz				

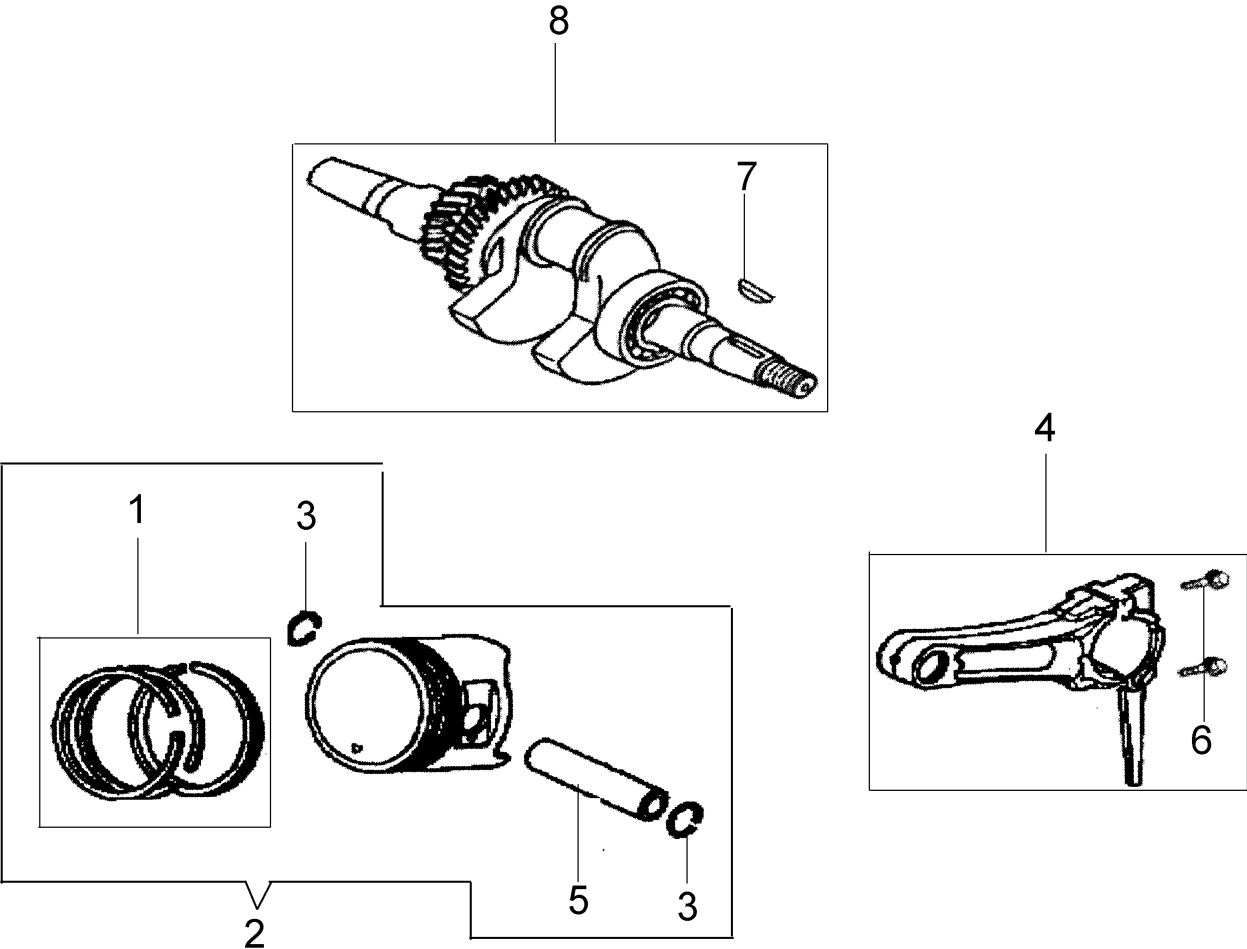


Illustration Motorwelle und Kolben

Bild Nr.	Anz.	Teilenummer	Beschreibung	Gültigkeit ab	Gültigkeit bis	Hinweis	Nachricht
1	1	L66150280	Kolbenring kit				
2	1	L66151166	Kolben komplet				
3	2	L66150372	Sicherungsring				
4	1	L66150281	Pleuel kpl.				
5	1	L66150342	Kolbenbolzen				
6	2	L66150343	Schraube				
7	1	L66150081	Keil				
8	1	L66151167	Welle				

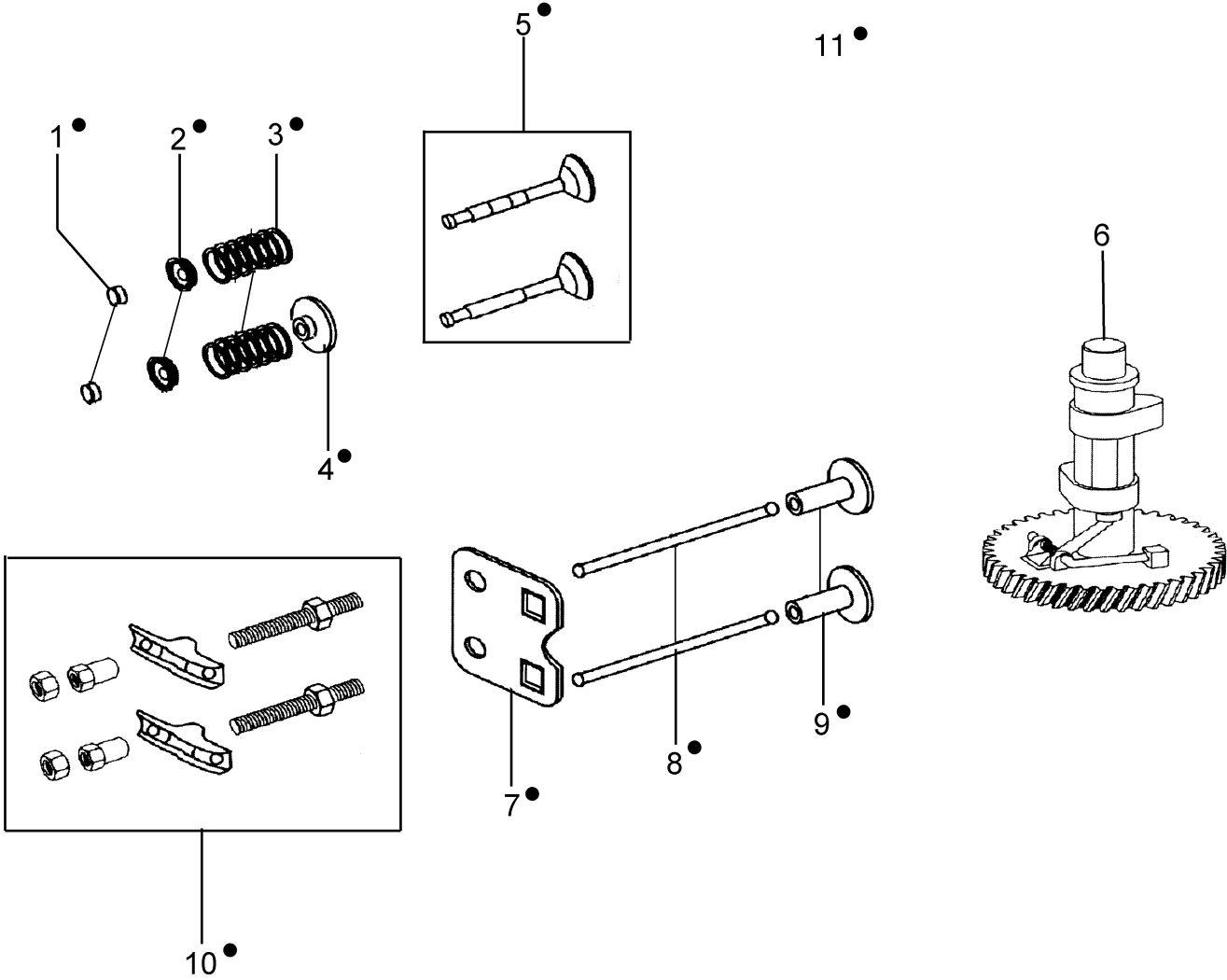


Illustration Ventil und Regler

Bild Nr.	Anz.	Teilenummer	Beschreibung	Gültigkeit ab	Gültigkeit bis	Hinweis	Nachricht
1	2	L66150364	Ventil				
2	2	L66150365	Ring				
3	2	L66150366	Ventilfeder				
4	1	L66150484	Führung				
5	1	L66150362	Ventilkit				
6	1	L66150363	Welle kpl.				
7	1	L66150287	Blech (führung)				
8	2	L66150285	Stange				
9	2	L66150286	Führung				
10	2	L66150368	Vorspann				
11	1	L66150205	Zylinderkopf				

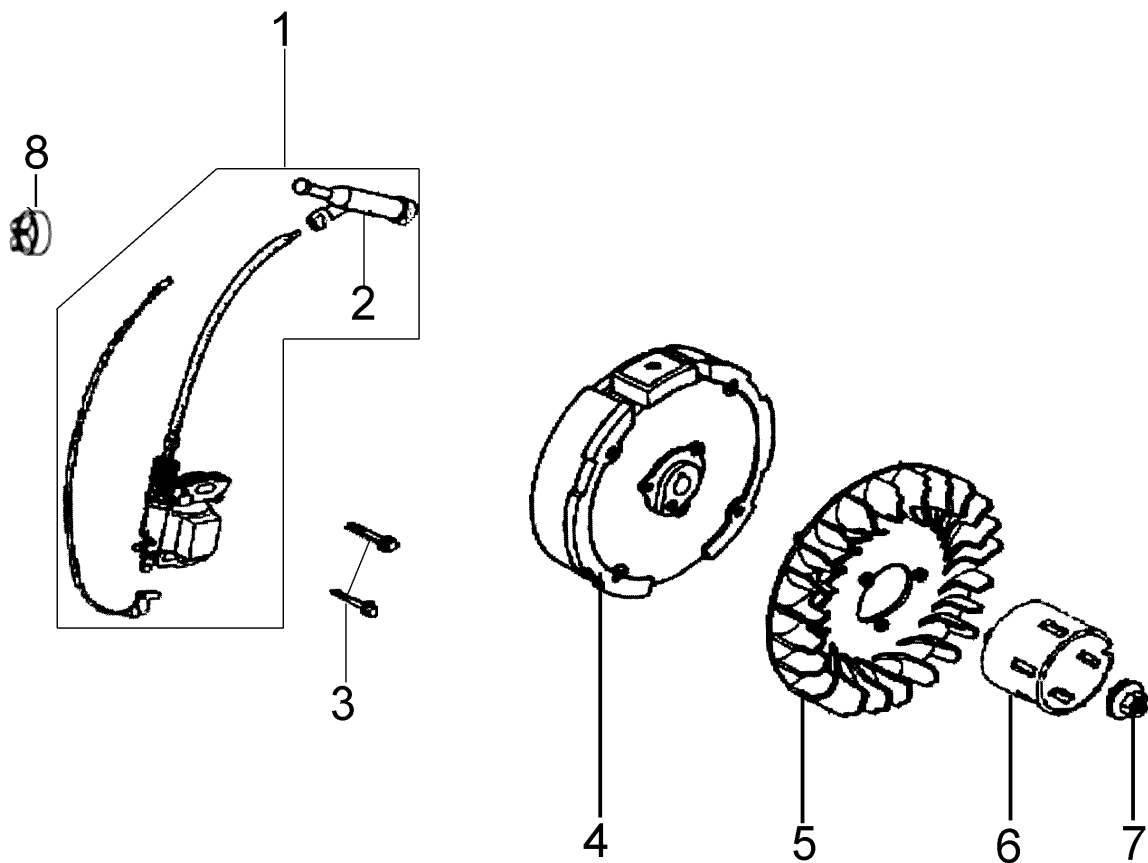


Illustration Schwungrad und Zündspule

Bild Nr.	Anz.	Teilenummer	Beschreibung	Gültigkeit ab	Gültigkeit bis	Hinweis	Nachricht
1	1	L66150314	Zündspule				
2	2	L66150371	Kerzenstecker				
3	1	L66150321	Schraube				
4	1	L66150313	Schwungrad				
5	1	L66150288	Lufferrad				
6	1	L66150312	Riemenscheibe				
7	1	L66150376	Mutter				
8	1	L66150440	Clip				

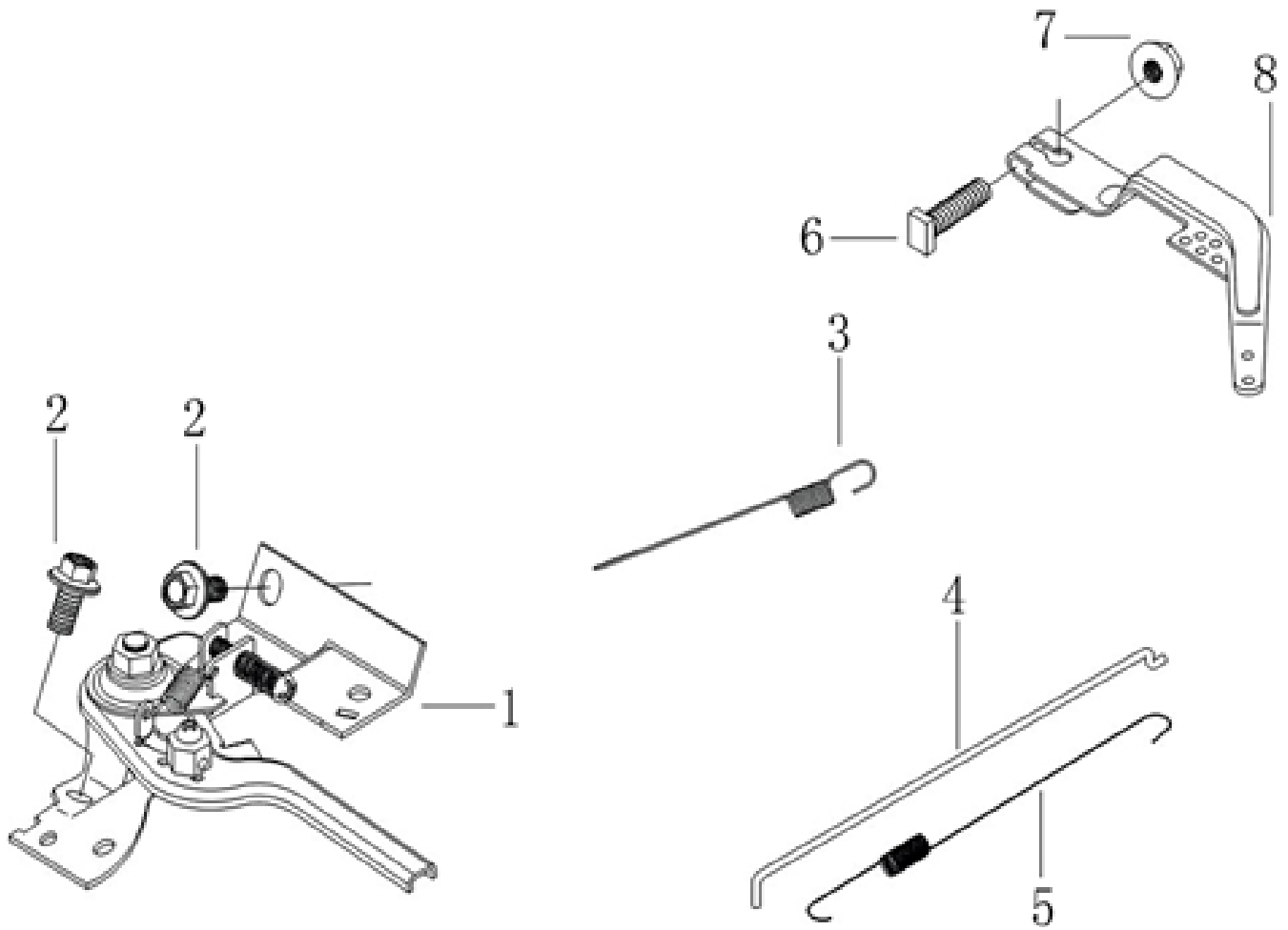


Illustration Kompl. Hebel

Bild Nr.	Anz.	Teilenummer	Beschreibung	Gültigkeit ab	Gültigkeit bis	Hinweis	Nachricht
1	1	L66151168	Hebel-komplet				
2	1	L66151169	Schraube				
3	1	L66150299	Feder				
4	1	L66150300	Feder				
5	1	L66150298	Gas hebel				
6	1	L66150382	Schraube				
7	1	L66150113	Mutter				
8	1	L66150843	Arm				

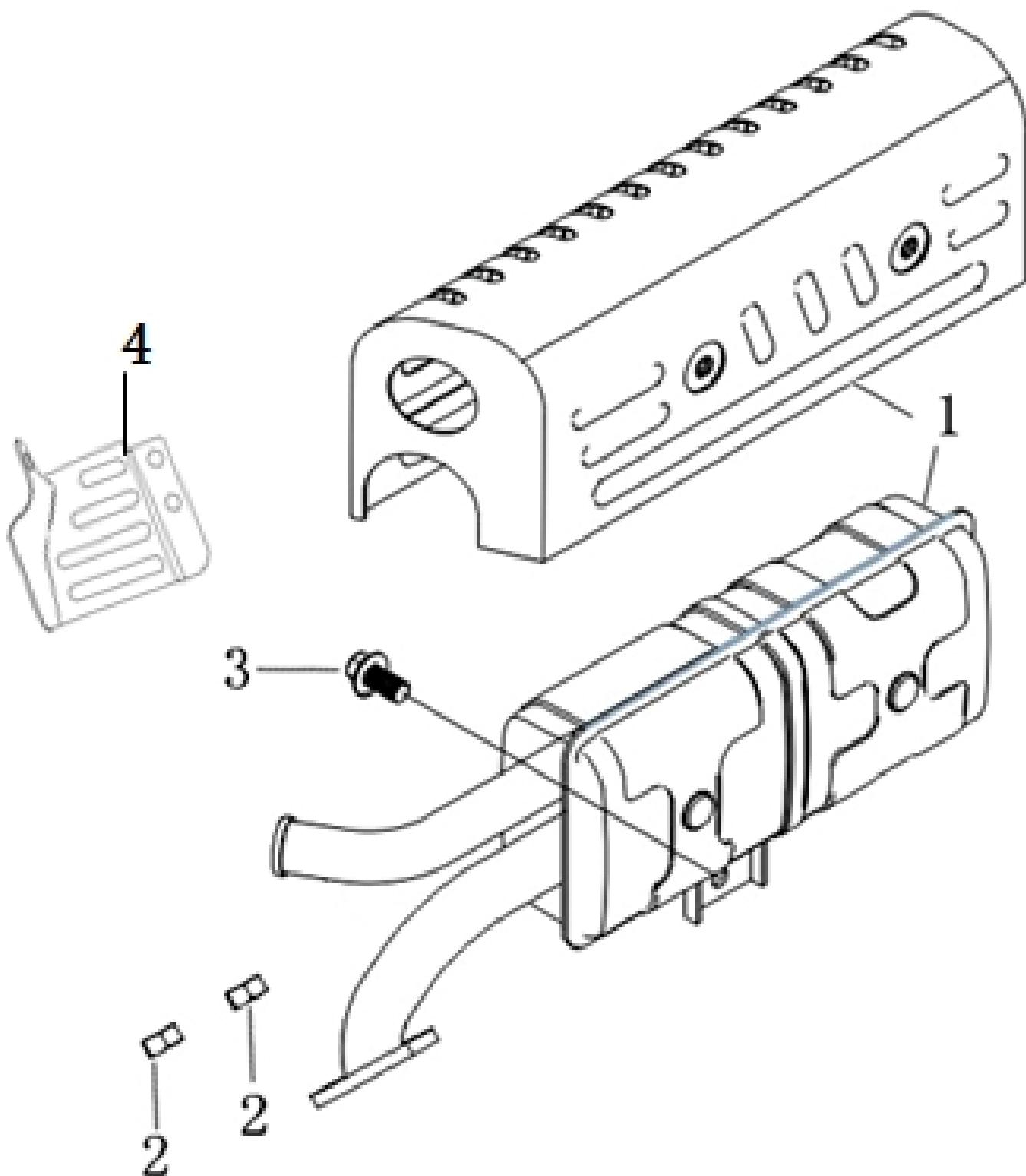


Illustration Schalldämpfer

Bild Nr.	Anz.	Teilenummer	Beschreibung	Gültigkeit ab	Gültigkeit bis	Hinweis	Nachricht
1	1	L66151170	Auspuff				
2	2	L66150185	Mutter				
3	1	L66150317	Schraube				
4	1	L66150310	Protection				

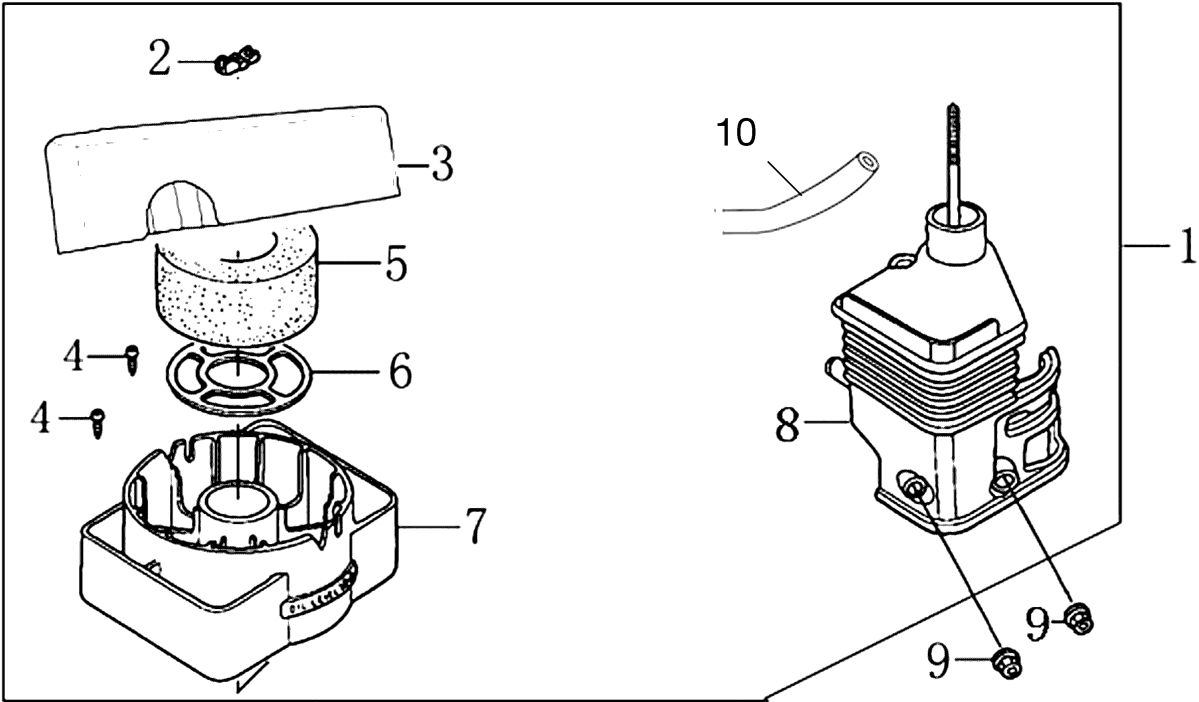


Illustration Luft Filter

Bild Nr.	Anz.	Teilenummer	Beschreibung	Gültigkeit ab	Gültigkeit bis	Hinweis	Nachricht
1	1	L66150307	Luftfilterkit				
2	1	L66150384	Mutter				
3	1	L66150385	Deckel				
4	2	L66150386	Schraube				
5	1	L66150387	Filter				
6	1	L66151177	Gatter				
7	1	L66150389	Filterhalter				
8	1	L66150390	Anschluss				
9	2	L66150185	Mutter				
10	1	L66150473	Rohr				

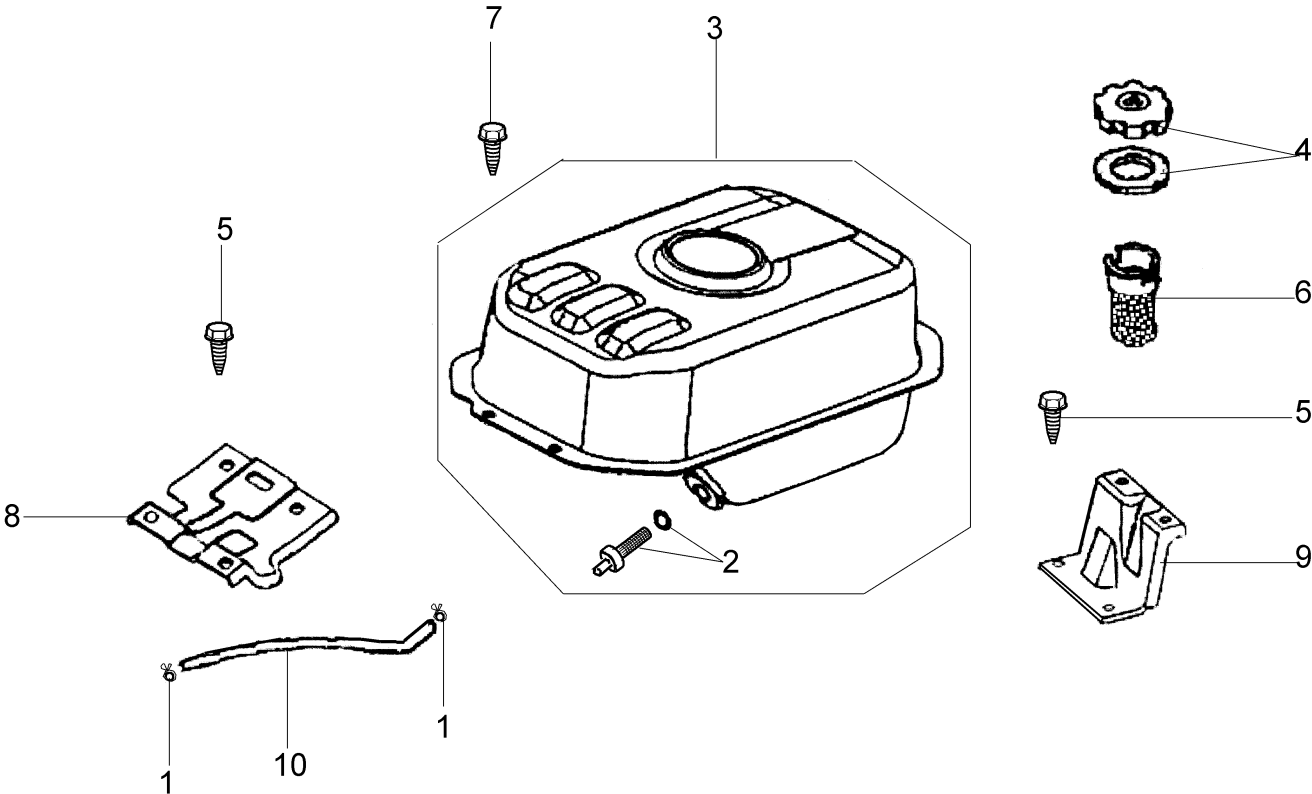


Illustration Tank

Bild Nr.	Anz.	Teilenummer	Beschreibung	Gültigkeit ab	Gültigkeit bis	Hinweis	Nachricht
1	1	L66150328	Schelle				
2	1	L66150295	Anschluss				
3	1	L66150294	Komplet tank				
4	1	L66150297	Stopfen				
5	4	L66150321	Schraube				
6	1	L66150296	Benzinfilter				
7	4	L66150316	Schraube				
8	1	L66150306	Verbindung				
9	1	L66150305	Verbindung				
10	1	L66150327	Schlauch				

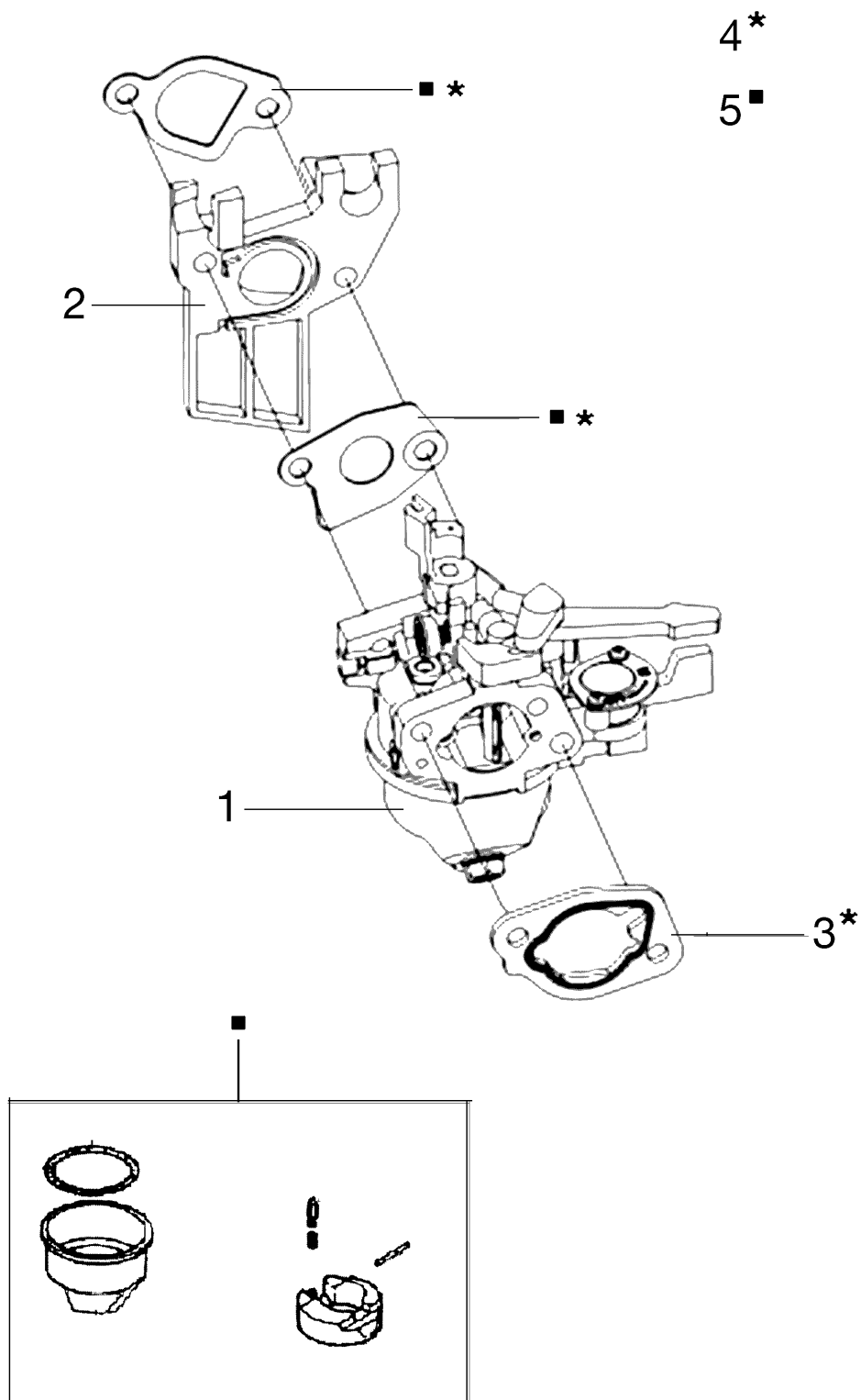


Illustration Vergaser

Bild Nr.	Anz.	Teilenummer	Beschreibung	Gültigkeit ab	Gültigkeit bis	Hinweis	Nachricht
1	1	L66150289A	Vergaser				
2	1	L66150842	Flansch				
3	1	L66150292	Dichtung				
4	1	L66151172	Dichtungssatz				
5	1	L66151171	Reparatur-kit				