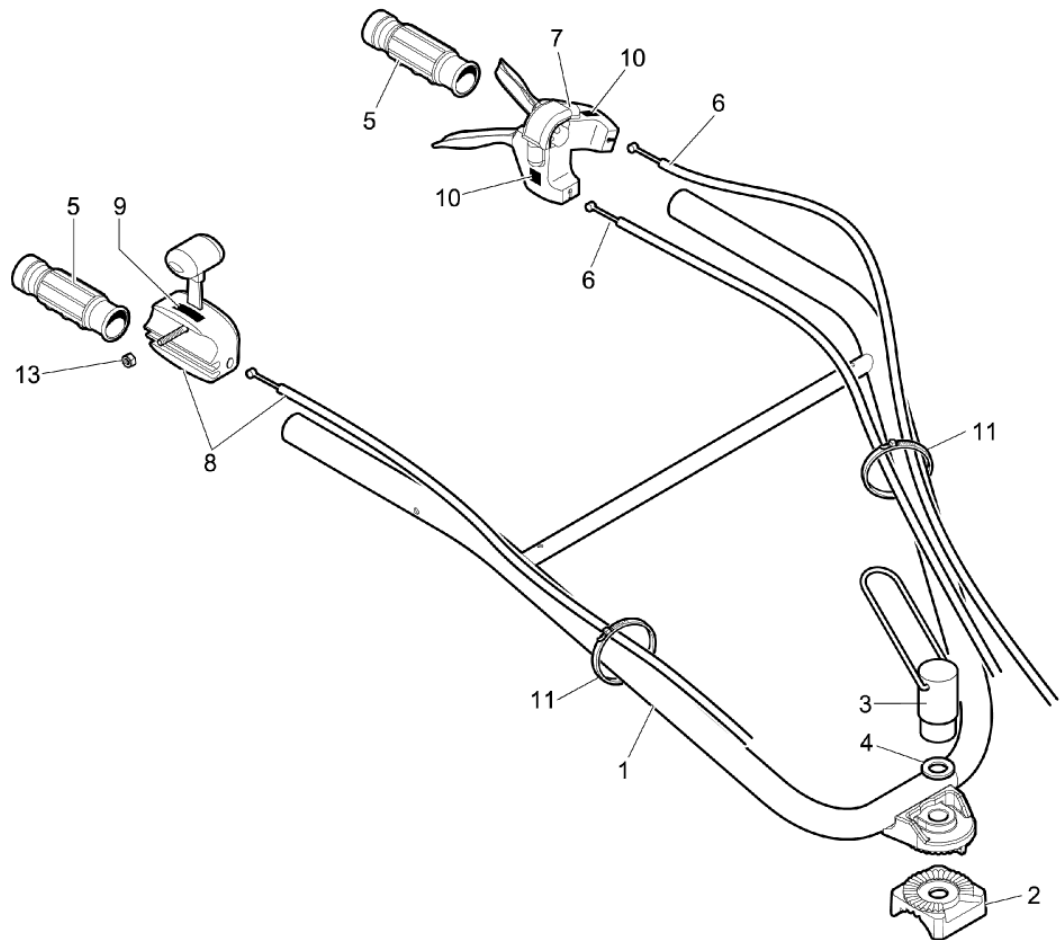


Ersatzteilliste EFCO  
Liste des pièces de rechange EFCO

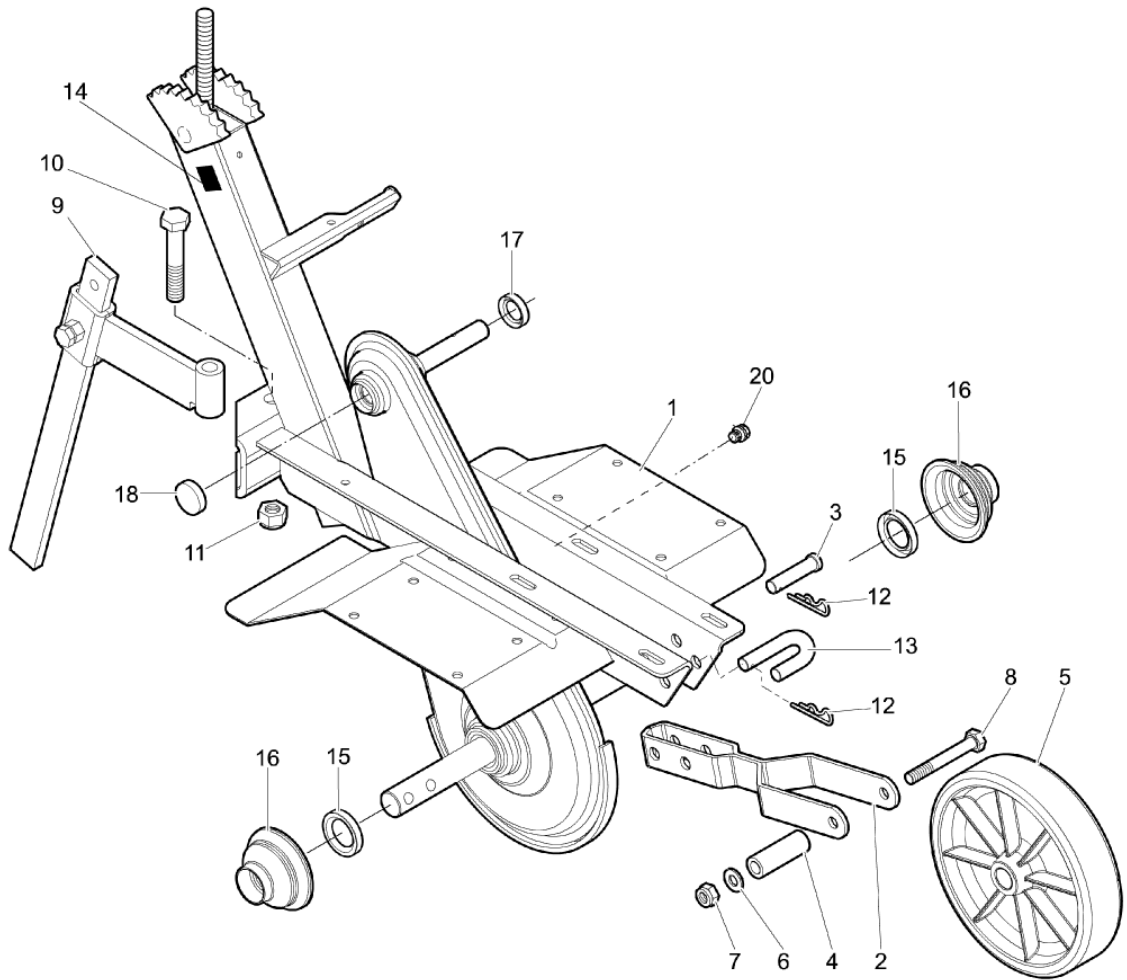
MZ 2090-R



## Illustration      Lenkstange verbinding und bedienung

---

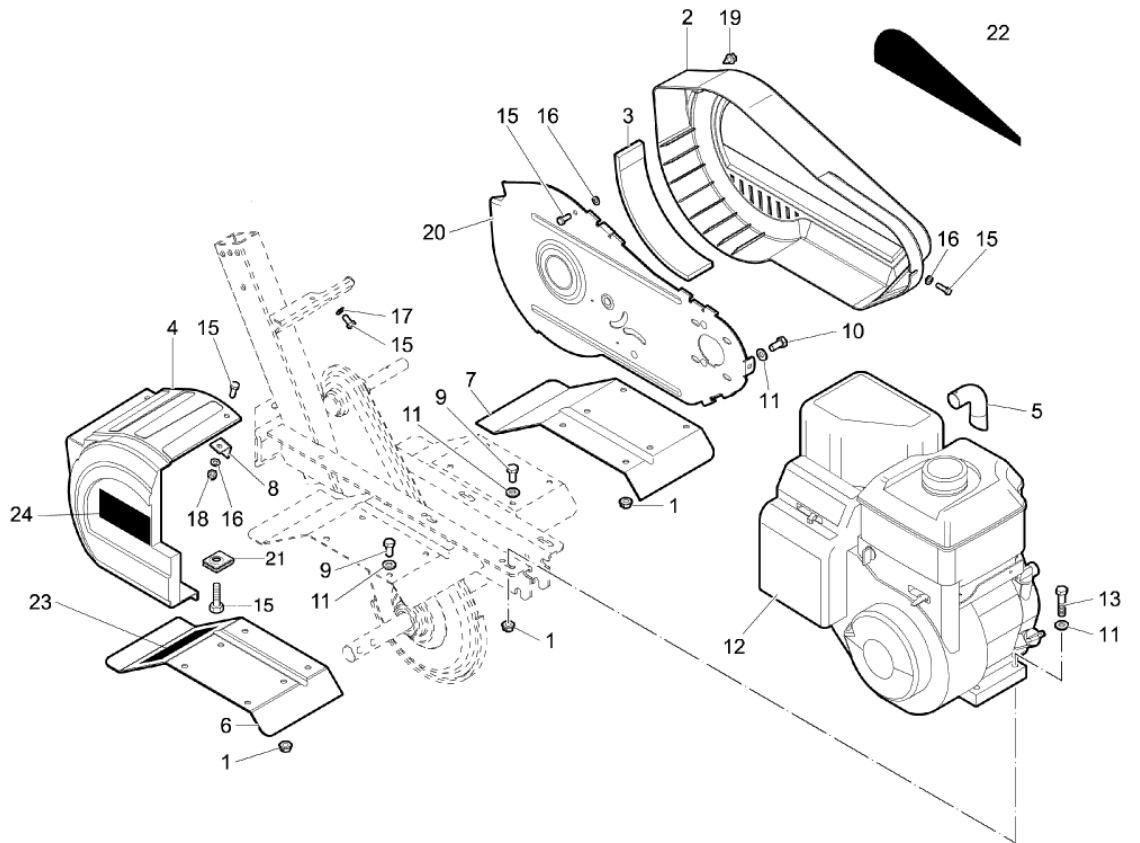
Bild Nr	St.- Zahl	Teile Nr.	Beschreibung
1	1	F1231628	Handgriff
2	1	YF1231651	Zahnscheibe
3	2	YF1231634	Hebel
4	1	YF1231635	Scheibe
5	2	YN2847410	Griff
6	2	YF1231709	Antriebsgehäuse Avanzamento; Forward
7	1	YF1231711	Hebel (Doppelt) START
8	1	YF1231715	Gashebel GX 160 UE; GX 160 Extra UE; Emak K800H
8	1	YF1231708	Gashebel GC 135; GC 160; B&S DOV800; B&S INTEK OHV 6.5 Extra UE
9	1	N5380100	Markierung (Beschleuniger)
10	1	YN5380670	Schild fahrtrich
11	2	YN1764000	Schelle
13	1	3914006R	Mutter



## Illustration      Rahmen (Lenkstange Einstellbare)

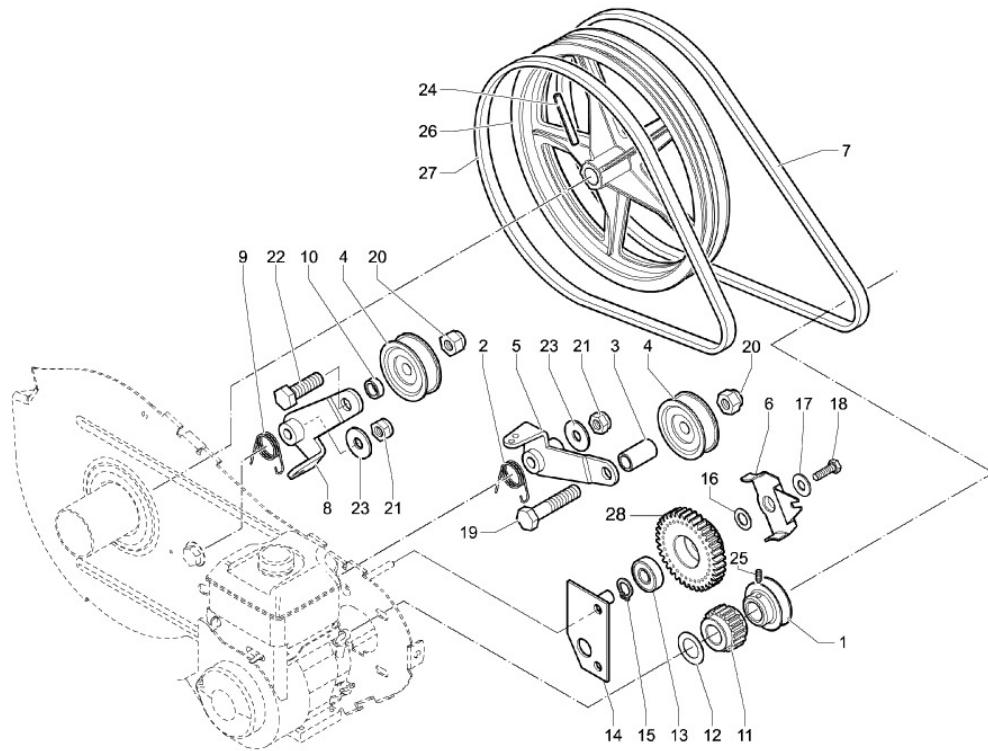
---

Bild Nr	St.- Zahl	Teile Nr.	Beschreibung
1	1	YF1232161	Deckel
2	1	YF1231623	Halter
3	1	YF1231625	Stift
4	1	F1231669	Distanzstück
5	1	N4841200	Rad
6	1	YN4380600	Scheibe
7	1	YN1463800	Mutter
8	1	YN6358200	Schraube
9	1	YF1231621	Dorn komplett
10	1	YN6433110	Schraube
11	1	YN1476760	Mutter
12	2	YN5135700	Splint
13	1	YF1231624	Klemme
14	1	N5388666	Markierung CE
16	2	YF1233106	Schutz
15	2	YN0209500	Ring
17	1	YN0205400	Ring
18	1	YN5269990	Stopfen
20	1	YN5254000	Oelpfropfen



## Illustration      Hauben

Bild Nr	St.-Zahl	Teile Nr.	Beschreibung
1	12	YN1457570	Mutter
2	1	YF1232124A	Haube red
3	1	F1232205	Gummiprofil
4	1	F1232106	Haube
5	1	F1230002	Toranschluss GX 160 UE; GX 160 Extra UE; Emak K800H; GC 135
6	1	F1232109	Verlaengerung
7	1	F1232110	Verlaengerung
8	1	YF1232108	Halter
9	1	YN6254600	Schraube
10	1	3806065	Schraube Emak K800H
10	1	YN6243940	Schraube GC 160; GX 160 UE; GX 160 Extra UE; B&S DOV800; B&S INTEK OHV 6.5 Extra UE; GC 135
11	1	YN4369400	Scheibe
12	1	N3248762	Motor GC 135
12	1	N3252350	Motor GC 160
12	1	N3252305	Motor GX 160 UE
12	1	N3252301	Motor GX 160 Extra UE
12	1	N3252500	Motor B&S DOV800
12	1	N3252501	Motor B&S INTEK OHV 6.5 Extra UE
12	1	3075156	Motor Emak K800H
13	1	YN6278500	Schraube
15	1	301000042	Schraube
16	1	YN4361900	Scheibe
17	1	YN4361900	Scheibe
18	1	YN1727050	Mutter
19	1	N3752100	Flügelmutter
20	1	F1232126	Platte
21	1	YN1727050	Mutter
22	1	F1232167	Markierung
23	1	YF1233111	Schild
24	1	F1402108	Markierung

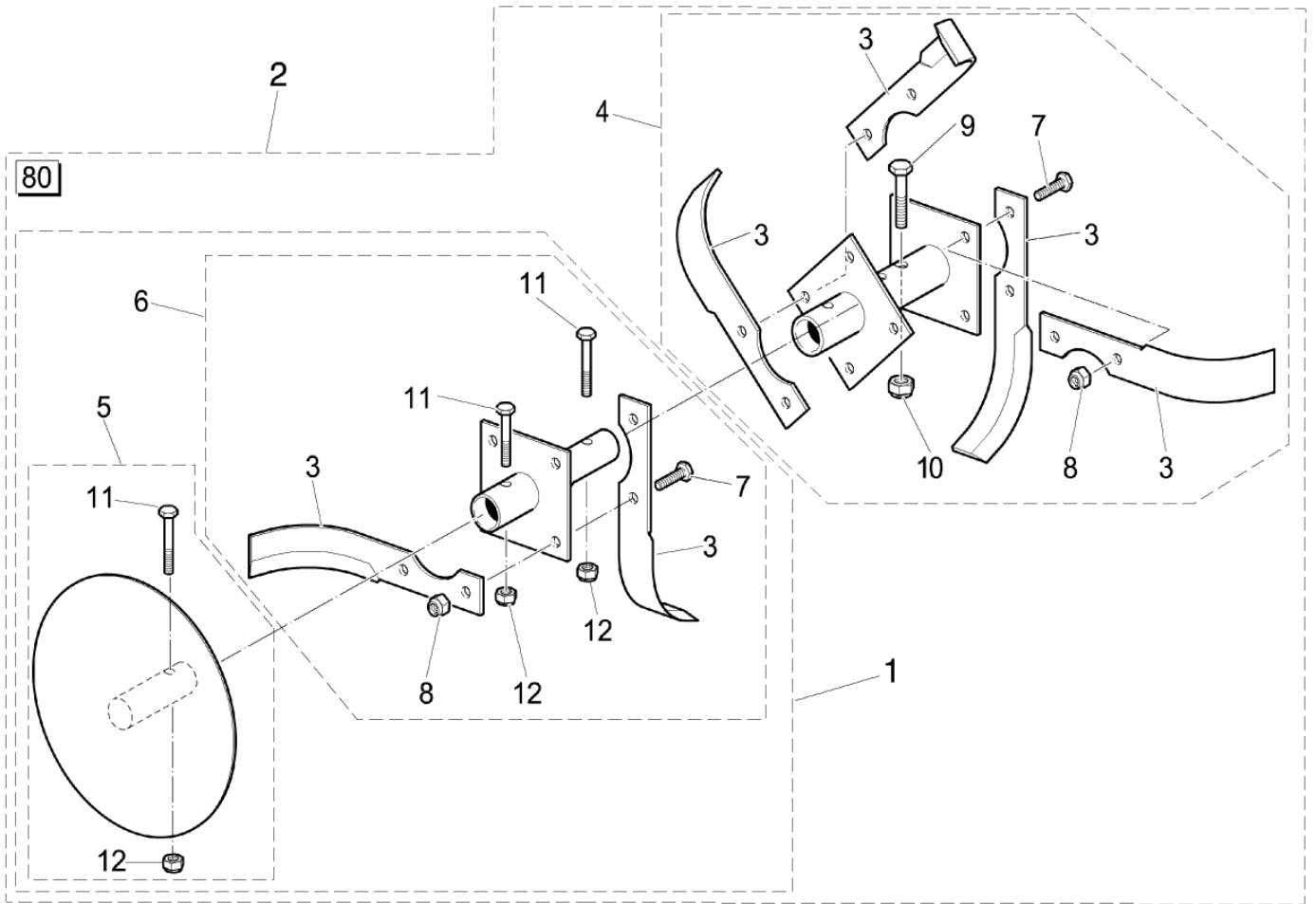




## Illustration      Getriebe

---

Bild Nr	St.- Zahl	Teile Nr.	Beschreibung
1	1	YF1231607	Scheibe
2	1	YF1231613	Feder
3	1	YF1231614	Distanzstück
4	1	YF1231615	Lager
5	1	YF1231611	Hebel leitrolle
6	1	YF1231646	Platte
7	1	YF1231609	Riemen
8	1	YF1231616	Hebel
9	1	YF1231640	Feder
10	1	YF1231619	Distanzstück
11	1	YF1231643	Zahnrad
12	1	YF1231648	Distanzstück
13	1	YN1252350	Lager
14	1	YF1231644	Platte
15	1	N0107200	Seeger-ring
16	1	YF1231649	Distanzstück
17	1	YN4357000	Scheibe
18	1	YN6199800	Schraube
19	1	YN6402600	Schraube
20	1	YN1470200	Mutter
21	1	3914014	Mutter
22	1	YN6387950	Schraube
23	1	YN4382550	Scheibe
24	1	YN5129400	Stift
25	1	YN6195100	Schraube
26	1	YF1231642	Scheibe
27	1	68620035R	Riemen
28	1	YF1231645	Zahnrad



## Illustration Bodenfräse

Bild Nr	St.-Zahl	Teile Nr.	Beschreibung
1	1	68620032	Verlaengerung kpl. DX; RIGHT
1	1	68620033	Verlaengerung kpl. SX; LEFT
2	1	F1233123	Rotor (komplet) dx 80 cm, DX; 80 cm, RIGHT
2	1	F1233124	Rotor (komplet) sx 80 cm, SX; 80 cm, LEFT
3	1	R0000143	Messeren KIT: F1233102, DX, 10pz + F1233103, SX, 10pz; F1233102, RIGHT, 10pcs + F1233103, LEFT, 10pcs
4	1	YF1233107	Bodenfrase DX; RIGHT
4	1	YF1233108	Bodenfrase SX; LEFT
5	1	68620046R	Schneidblatt kpl.
6	1	YF1233109	Verlaengerung DX; RIGHT
6	1	YF1233110	Verlaengerung SX; LEFT
7	12	3806065	Schraube
8	12	YN1458020	Mutter
9	2	YN6342900	Schraube
10	2	3914014	Mutter
11	2	3806076	Schraube
12	2	3914010R	Mutter