

DR 65 HR 11 Schlegelmulcher



Documents

Lenkstange und Bedienung

Maschinengestell und Motor

Haube (Rotor)

Gruppe des schnittes (Rotor)

Getriebe des Wechsels (1/2)

Getriebe des Wechsels - mit bremse ab sn B133181826

Getriebe des Wechsels (2/2)

Getriebe (1/2)

Getriebe (2/2)

Antriebsrad - Schild

Illustration Lenkstange und Bedienung

Bild Nr.	Anz.	Teilenummer	Beschreibung	Gültigkeit ab	Gültigkeit bis	Hinweis	Nachricht
1	1	68240049A	Steuersaeule			Rosso; Red	
2	1	F1520060	Handgriff				
3	1	YF1291636	Hebel				
4	2	YF1181646	Halter				
5	2	YF1151601	Klemme				
6	1	68240022R	Deckel				
7	2	68320126R	Griff				
8	2	YN6243651	Schraube				
9	1	YN0124100	Seegerring				
10	1	YN6361500	Schraube				
11	1	3916010R	Scheibe				
12	1	3914014R	Mutter				
13	5	3916008R	Scheibe				
14	4	YN6289250	Schraube				
15	4	YN1458800	Mutter				
16	1	YF1291634B	Feder				
17	1	YN0404700	Buchse mit flansch				
18	1	3024014R	Seegerring				
19	1	YN4394400	Scheibe				
20	1	F1520068	Schneidblatt				
21	1	F1520064	Hebel				
22	1	N3753550	Knopf				
23	1	3806063	Schraube				
24	1	3819013R	Grower				
25	1	YN1457570	Mutter				
26	2	N5800900	Einstellschraube				
27	2	034000013R	Mutter				
28	1	F1520069	Deckel				
29	1	3044017R	Schalter			Honda GX 340	
30	1	3914006R	Mutter				
31	1	68240055R	Hebel				
32	1	68240057R	Hebel				
33	1	YF1520312	Riegelbolzen				
34	1	YK3503360	Feder				
35	1	YN3753000	Knopf				
36	1	YN2840480	Griff				
37	1	F1430144	Deckel				
38	1	N5460160	Antrieb Honda			Honda GX270; Honda	
39	2	68240041R	Antrieb			Sbloccaggio ruote e freni; BT10-003-05/10	
40	1	YF1520213	Antrieb			Wheels and brakes unlock	
41	1	68240090A	Antrieb			Comando marce; Gear-shift	
42	1	68240091	Antrieb			Avanzamento; Forward	
43	2	61170132R	Buchse			Comando rotore; Rotor	
44	2	N5800950	Einstellschraube				
45	1	YN5901050	Klemme				
46	1	320000028R	Mutter				

Illustration Lenkstange und Bedienung

Bild Nr.	Anz.	Teilenummer	Beschreibung	Gültigkeit ab	Gültigkeit bis	Hinweis	Nachricht
52	1	F1520189	Schild				
53	1	68240053	Haken + Stift				
54	1	68240044R	Haken + Stift + Markierung				
55	1	68240043	Hebelkit				
56	1	68240042	Hebelkit				

0702_004_00

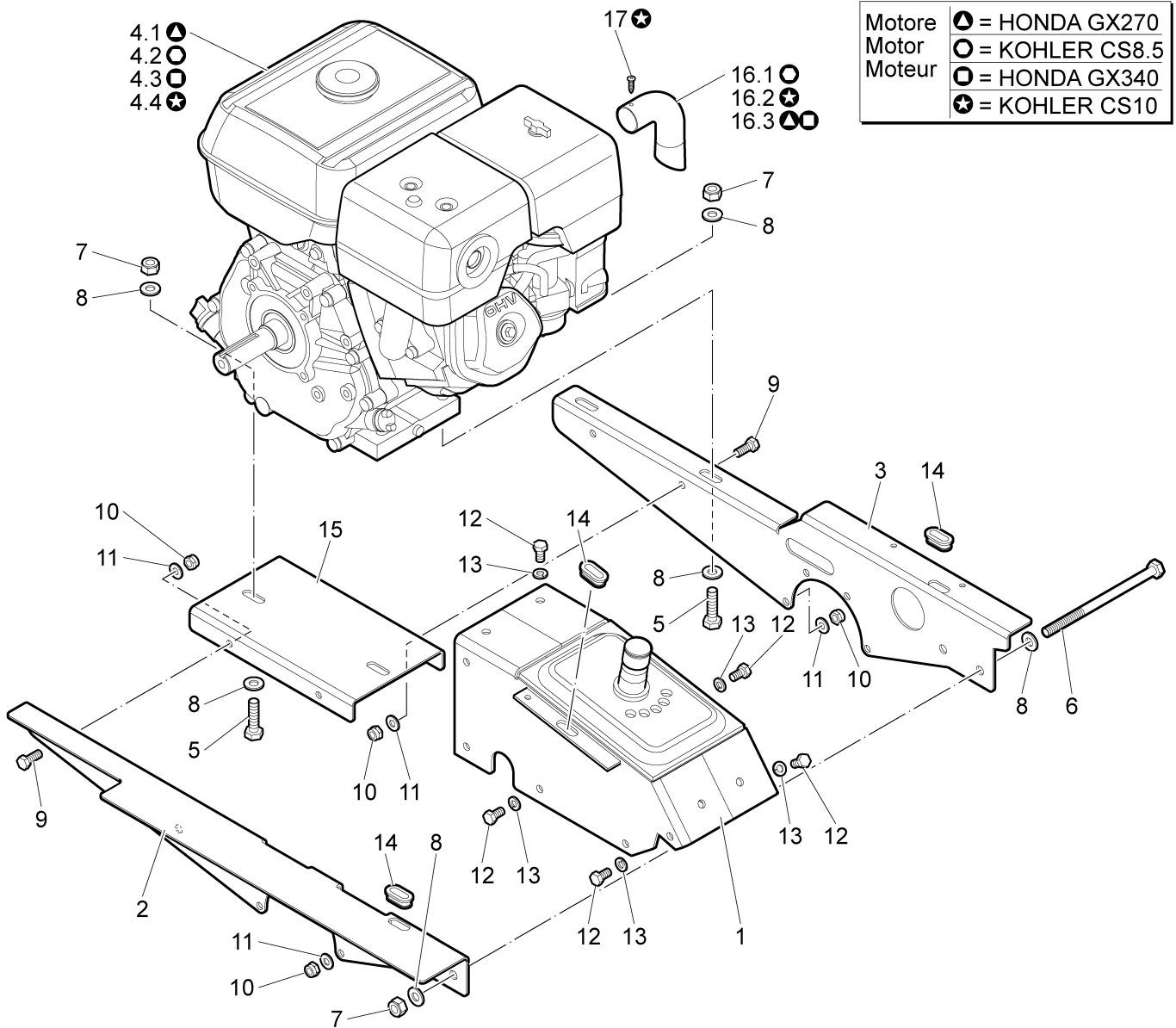


Illustration Maschinengestell und Motor

Bild Nr.	Anz.	Teilenummer	Beschreibung	Gültigkeit ab	Gültigkeit bis	Hinweis	Nachricht
1	1	68240131R	Rahmen				
2	1	68240152	Halterkit				
3	1	68240136BR	Motorhalterung sx				BT10-009-10/15
4.1	1	-	Nicht verfügbar für diesen produkt				
4.2	1	-	Nicht verfügbar für diesen produkt				
4.4	1	-	Nicht verfügbar für diesen produkt				
4.3	1	-	Nicht verfügbar für diesen produkt				
5	4	N6343800	Schraube				
6	2	N6366000	Schraube				
7	6	YN1463650	Mutter				
8	12	3916010R	Scheibe				
9	4	3906066R	Schraube				
10	12	YN1458800	Mutter				
11	12	3916008R	Scheibe				
12	1	3806063	Schraube				
13	13	3819013R	Grower				
14	2	YK2203010	Buchse				
15	1	68240137	Halter				
16.3	1	F1230002	Toranschluss				
16.1	1	F1520297	Toranschluss				
16.2	1	F1520298	Toranschluss				
17	1	N6180500	Schraube				

Illustration Haube (Rotor)

0703_006_00

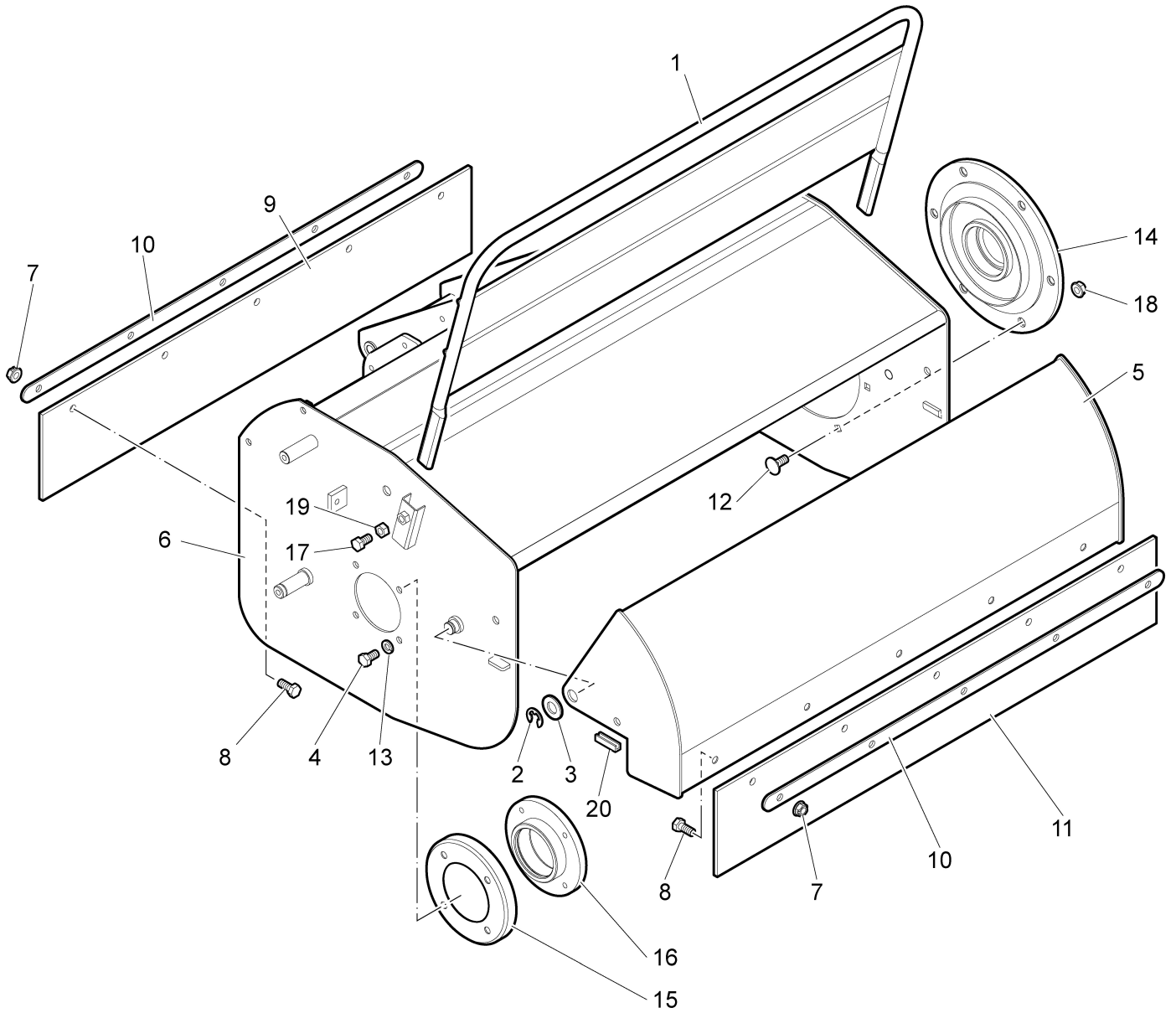


Illustration Haube (Rotor)

Bild Nr.	Anz.	Teilenummer	Beschreibung	Gültigkeit ab	Gültigkeit bis	Hinweis	Nachricht
1	1	68240141	Protection				
2	2	YN0107700	Ring				
3	2	YK8401029	Scheibe				
4	1	3806063	Schraube				
5	1	68240139C	Porte (protection)				
6	1	68240138F	Haube				
7	10	YN1457570	Mutter				
8	10	3906066R	Schraube				
9	1	F1520088B	Reifen				
10	2	68240140	Führung				
11	1	F1520089B	Reifen				
12	6	N6257600	Schraube				
13	4	3819013R	Grower				
14	1	F1520102	Flansch SX				
15	1	F1520101	Protection				
16	1	F1520100	Flansch DX				
17	2	YN6262200	Schraube				
18	6	YN1457570	Mutter				
19	2	320000028R	Mutter				
20	2	F1520214	Dichtung				

Illustration Gruppe des schnittes (Rotor)

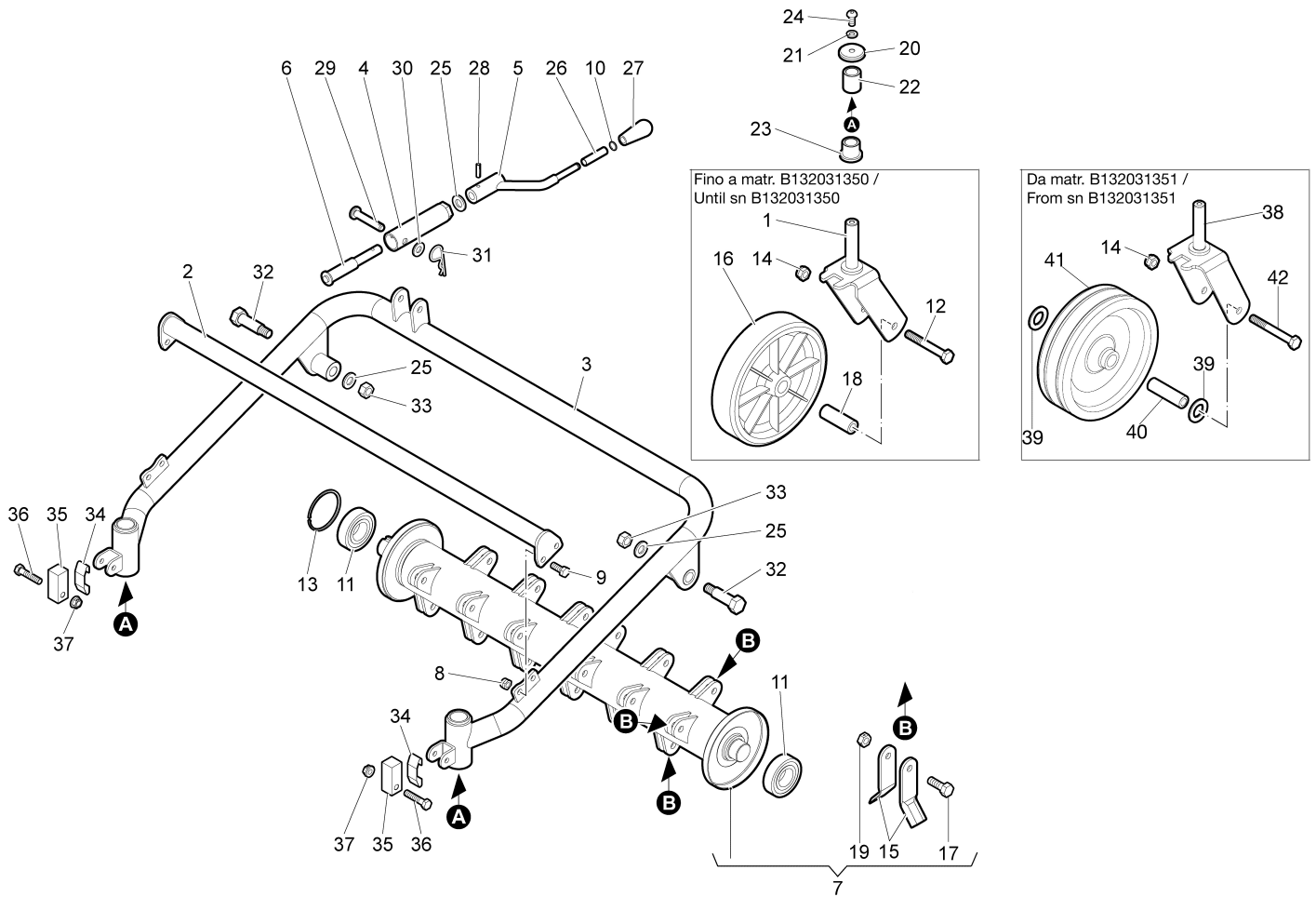


Illustration Gruppe des schnittes (Rotor)

Bild Nr.	Anz.	Teilenummer	Beschreibung	Gültigkeit ab	Gültigkeit bis	Hinweis	Nachricht
1	2	68240013	Halter (rad)		SN B132031350	Grigio; Grey	BT10-005-03/12
2	1	68240144	Verstaerkung			Grigio; Grey	
3	1	68240143	Protection			Grigio; Grey	
4	1	F1520129	Stütze rohr				
5	1	F1520130	Hebel				
6	1	F1520134	Spannstange				
7	1	F1520180C	Rotor (komplet)				
8	4	YN1457570	Mutter				
9	4	3906066R	Schraube				
10	1	N0102700	Seegerring				
11	2	YN1275051	Lager				
12	2	YN6358200	Schraube		SN B132031350		BT10-005-03/12
13	1	028200031R	Ring				
14	2	3914014R	Mutter				
15	38	YF1515001	Blatt				
16	2	N4841300	Rad		SN B132031350		BT10-005-03/12
17	19	F1520099B	Schraube				
18	2	YF1231669	Distanzstuck		SN B132031350		BT10-005-03/12
19	19	3914013	Mutter				
20	2	F1520149	Deckel				
21	2	3819013R	Grower				
22	2	YN0415350	Buchse				
23	2	N0415450	Buchse				
24	2	YN6255100	Schraube				
25	3	YN4387700	Scheibe				
26	1	F1520133A	Buchse				
27	1	N3753550	Knopf				
28	1	YN5117300	Stecker				
29	1	F1520128	Stift				
30	1	3916010R	Scheibe				
31	1	N1054500	Splint				
32	2	YF1520145	Stift				
33	2	YN1470150	Mutter				
34	2	YF1520211	Feder				
35	2	F1520210	Bloekchen				
36	2	3806076R	Schraube				
37	2	YN1457570	Mutter				
38	2	68240151	Halter (rad)	SN B132031351		Argento; Silver	BT10-005-03/12
39	4	3916020	Scheibe	SN B132031351			BT10-005-03/12
40	2	68240100	Distanzstuck	SN B132031351			BT10-005-03/12
41	2	68240115	Rad	SN B132031351			BT10-005-03/12
42	2	YN6361500	Schraube	SN B132031351			BT10-005-03/12

Illustration Getriebe des Wechsels (1/2)

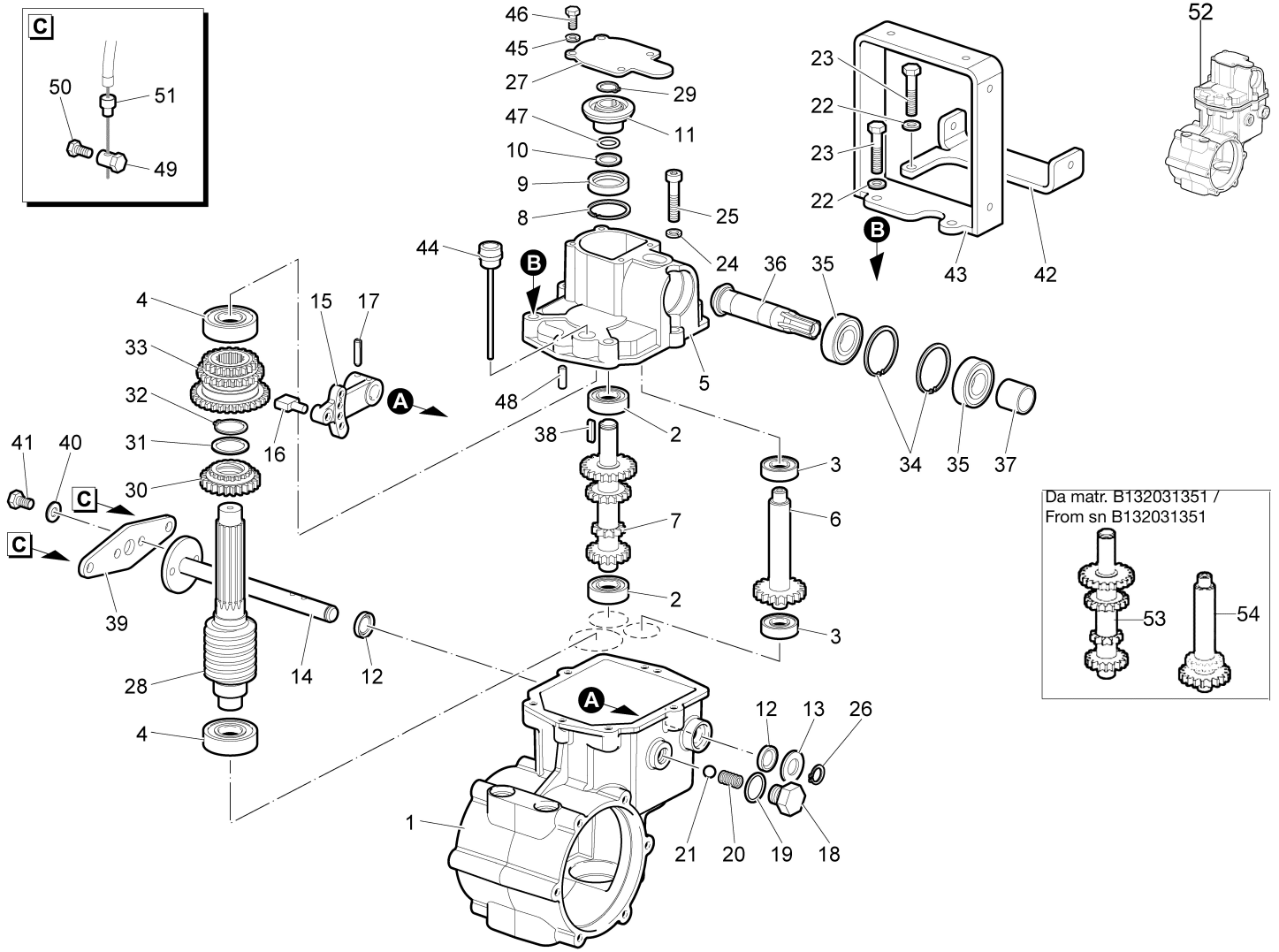


Illustration Getriebe des Wechsels (1/2)

Bild Nr.	Anz.	Teilenummer	Beschreibung	Gültigkeit ab	Gültigkeit bis	Hinweis	Nachricht
1	1	YF1430001	Getriebegehäuse				
2	2	YN1257000	Lager				
3	2	094000006R	Lager				
4	2	YN1263701	Lager				
5	1	F1520001A	Deckel				
6	1	F1520004A	Welle		SN B132031350		BT10-006-03/12
7	1	F1520003A	Welle		SN B132031350		BT10-006-03/12
8	1	3025022R	Ring				
9	1	N0209200	Ring				
10	1	YN5002200	Zwischenlage				
11	1	F1520008A	Rand				
12	2	YN0203000	Ring				
13	1	YK8401029	Scheibe				
14	1	F1520013	Hebel				
15	1	F1520006	Hebel				
16	1	F1520007	Gleitstück				
17	2	YN5117300	Stecker				
18	1	YF1400821	Federhalter				
19	1	YN0306800	Ring				
20	1	YN3104250	Feder				
21	1	YN4745400	Kugel				
22	4	YN4365400	Scheibe				
23	4	3806076R	Schraube				
24	1	N4364800	Unterlegscheibe				
25	1	N6279600	Schraube				
26	1	3024014R	Seegerring				
27	1	F1520017	Deckel				
28	1	F1520002	Welle				
29	1	3024015R	Ring				
30	1	F1430125B	Zahnrad		SN B132031350		BT10-006-03/12
31	1	YN5005130	Zwischenlage		SN B132031350		BT10-006-03/12
32	1	YN0118500	Seegerring				
33	1	F1520005A	Zahnrad				
34	2	YN0130900	Seegerring				
35	2	YN1263201	Lager				
36	1	F1520009A	Ritzel				
37	1	F1520010	Distanzstück				
38	1	N0642900	Keil				
39	1	F1520016	Hebel				
40	2	3916008R	Scheibe				
41	2	YN6247400	Schraube				
42	1	F1520026	Halter				
43	1	F1520023	Halter				
44	1	400507470	Stopfen				
45	4	YN4359300	Grower				
46	4	301000042R	Schraube				

Illustration Getriebe des Wechsels (1/2)

Bild Nr.	Anz.	Teilenummer	Beschreibung	Gültigkeit ab	Gültigkeit bis	Hinweis	Nachricht
47	1	YN0317900	Ring				
48	2	YN5124300	Stecker				
49	2	YF1290225	Klemme				
50	2	301000042R	Schraube				
51	2	YN5852100A	Sicherung				
52	1	68242017BR	Getriebebesatz	SN B132031351			BT10-006-03/12
53	1	68710080	Welle	SN B132031351			BT10-006-03/12
54	1	68710081	Welle (Rückwärtsgang)	SN B132031351			BT10-006-03/12

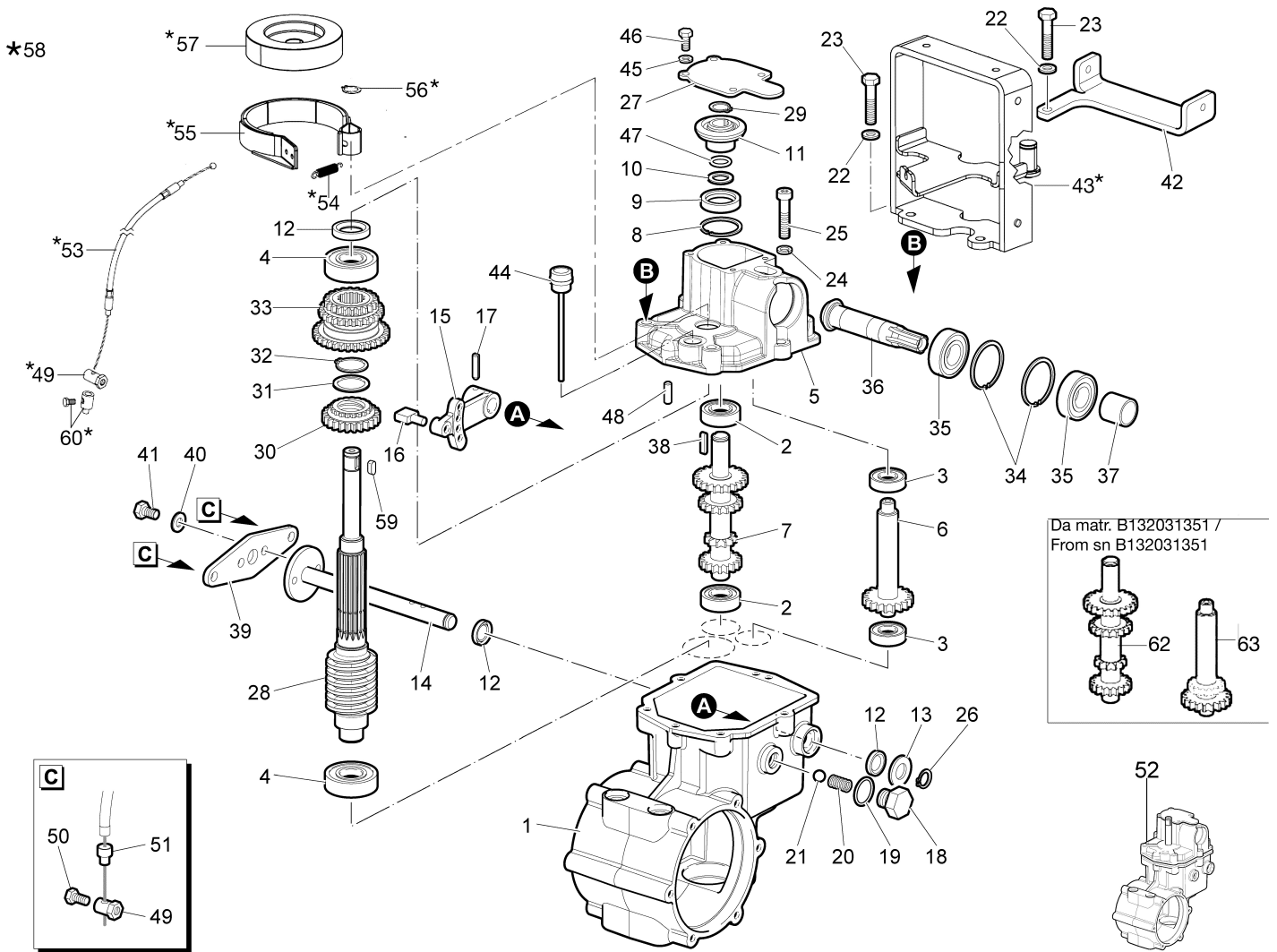


Illustration Getriebe des Wechsels - mit bremse ab sn B133181826

Bild Nr.	Anz.	Teilenummer	Beschreibung	Gültigkeit ab	Gültigkeit bis	Hinweis	Nachricht
1	1	YF1430001	Getriebegehäuse				
2	2	YN1257000	Lager				
3	2	094000006R	Lager				
4	2	YN1263701	Lager				
5	1	68240095A	Deckel				
6	1	F1520004A	Welle		SN B132031350		BT10-006-03/12
7	1	F1520003A	Welle		SN B132031350		BT10-006-03/12
8	1	3025022R	Ring				
9	1	N0209200	Ring				
10	1	YN5002200	Zwischenlage				
11	1	F1520008A	Rand				
12	3	YN0203000	Ring				
13	1	YK8401029	Scheibe				
14	1	F1520013	Hebel				
15	1	F1520006	Hebel				
16	1	F1520007	Gleitstück				
17	2	YN5117300	Stecker				
18	1	YF1400821	Federhalter				
19	1	YN0306800	Ring				
20	1	YN3104250	Feder				
21	1	YN4745400	Kugel				
22	4	YN4365400	Scheibe				
23	4	3806067R	Schraube				
24	1	N4364800	Unterlegscheibe				
25	1	N6279600	Schraube				
26	1	3024014R	Seegerring				
27	1	F1520017	Deckel				
28	1	68240094	Welle				
29	1	3024015R	Ring				
30	1	F1430125B	Zahnrad		SN B132031350		BT10-006-03/12
31	1	YN5005130	Zwischenlage		SN B132031350		BT10-006-03/12
32	1	YN0118500	Seegerring				
33	1	F1520005A	Zahnrad				
34	2	YN0130900	Seegerring				
35	2	YN1263201	Lager				
36	1	F1520009A	Ritzel				
37	1	F1520010	Distanzstück				
38	1	N0642900	Keil				
39	1	F1520016	Hebel				
40	2	3916008R	Scheibe				
41	2	YN6247400	Schraube				
42	1	F1520026	Halter				
43	1	68240121	Halter	SN B133181826			BT10-008-05/12
44	1	400507470	Stopfen				
45	4	YN4359300	Grower				
46	4	301000042R	Schraube				

Illustration Getriebe des Wechsels - mit bremse ab sn B133181826

Bild Nr.	Anz.	Teilenummer	Beschreibung	Gültigkeit ab	Gültigkeit bis	Hinweis	Nachricht
47	1	YN0317900	Ring				
48	2	YN5124300	Stecker				
49	3	YF1290225	Klemme				BT10-008-05/13
50	2	301000042R	Schraube				
51	2	YN5852100A	Sicherung				
52	1	68242017BR	Getriebeatz	SN B132031351			BT10-006-03/12
53	1	68240122R	Antrieb (bremse)	SN B133181826			BT10-008-05/13
54	1	68710067	Feder	SN B133181826			BT10-008-05/13
55	1	68240118AR	Bremsband	SN B133181826			BT10-008-05/13
56	1	3024015R	Ring	SN B133181826			BT10-008-05/13
57	1	68240117	Aufnahmetrommel	SN B133181826			BT10-008-05/13
58	1	68240123	Bremse (band)	SN B133181826			BT10-008-05/13
59	1	YN0643650	Keil				
60	1	YN5901000	Klemme				BT10-008-05/13
62	1	68710080	Welle	SN B132031351			BT10-006-03/12
63	1	68710081	Welle (Rückwärtsgang)	SN B132031351			BT10-006-03/12
63	1	68710081	Welle (Rückwärtsgang)	SN B132031351			BT10-006-03/12

0702_003_00

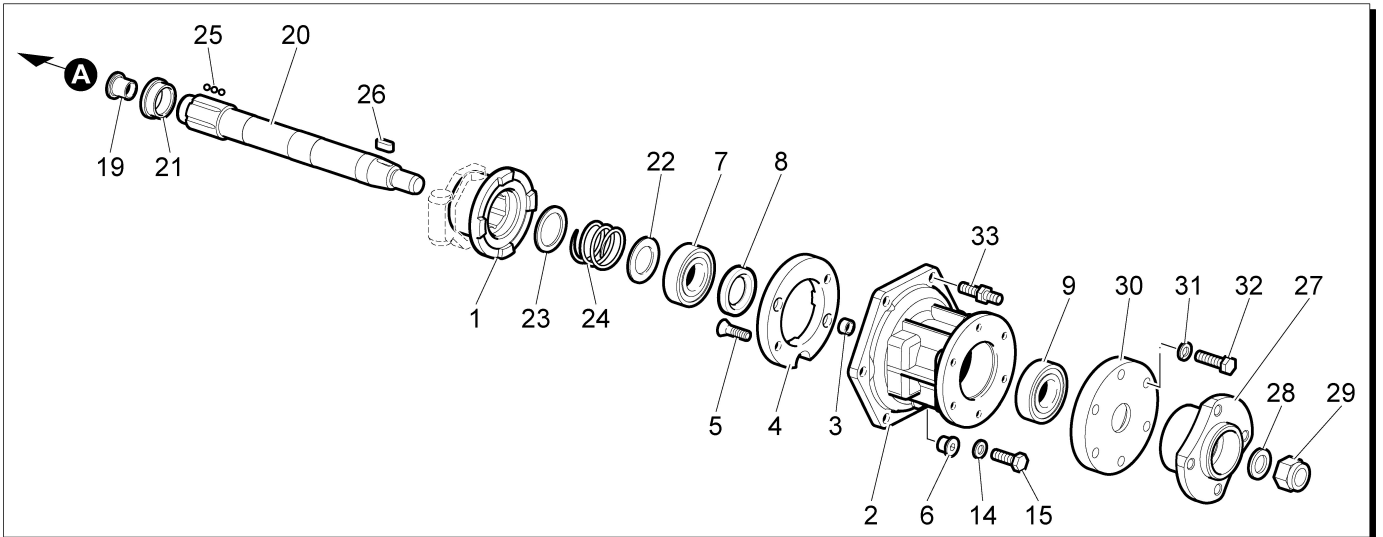
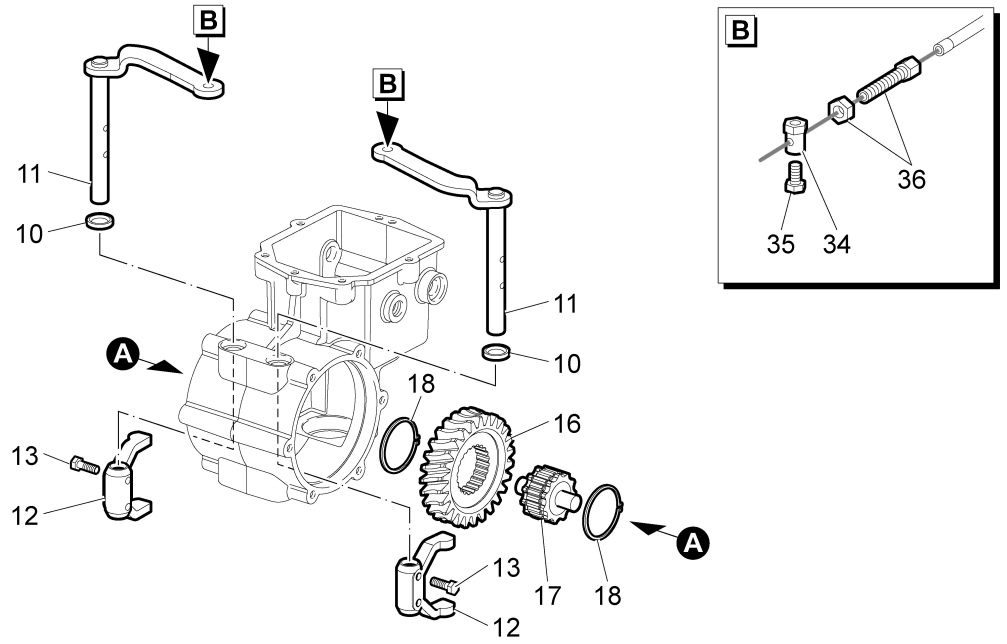


Illustration Getriebe des Wechsels (2/2)

Bild Nr.	Anz.	Teilenummer	Beschreibung	Gültigkeit ab	Gültigkeit bis	Hinweis	Nachricht
1	2	YF1430084	Auskuppeln (bremse)				
2	2	YF1430086	Halter (halbachse)				
3	4	YF1430082	Buechse (Zentrierung)				
4	2	F1430083	Kupplung (Sperr)				
5	8	YN6265500	Schraube				
6	2	YN5254000	Oelpfropfen				
7	2	YN1270701	Lager				
8	2	YN0209720	Kobelnring				
9	2	YN1271100	Lager				
10	2	YN0203000	Ring				
11	2	YF1520011A	Hebel				
12	2	YF1430019	Gabel (auskuppeln)				
13	4	3906045R	Schraube				
14	4	YN4365400	Scheibe				
15	4	YN6262200	Schraube				
16	1	F1520059	Rand				
17	1	YF1430087	Deckel				
18	2	YN0133100	Seegerring				
19	2	YN0404700	Buchse mit flansch				
20	2	YF1520052	Halbachse				
21	2	YF1430085	Halterung (Kupplung)				
22	2	YN5005140	Zwischenlage				
23	2	YN5005725	Zwischenlage				
24	2	YF1430018	Feder				
25	36	YN4740300	Kugel				
26	2	YN0646800	Keil				
27	2	YF1290211	Radnabe				
28	2	YN4403000	Grower				
29	2	YN1479800	Mutter				
30	2	F1520051	Flansch				
31	12	3819013R	Grower				
32	12	3806070R	Schraube				
33	8	YF1520057	Schraube				
34	2	YF1290225	Klemme				
35	2	301000042R	Schraube				
36	2	N5800950	Einstellschraube				

Illustration Getriebe (1/2)

0703_005_00

Motore	▲ = HONDA GX270
Motor	○ = KOHLER CS8.5
Moteur	◐ = HONDA GX340
	★ = KOHLER CS10

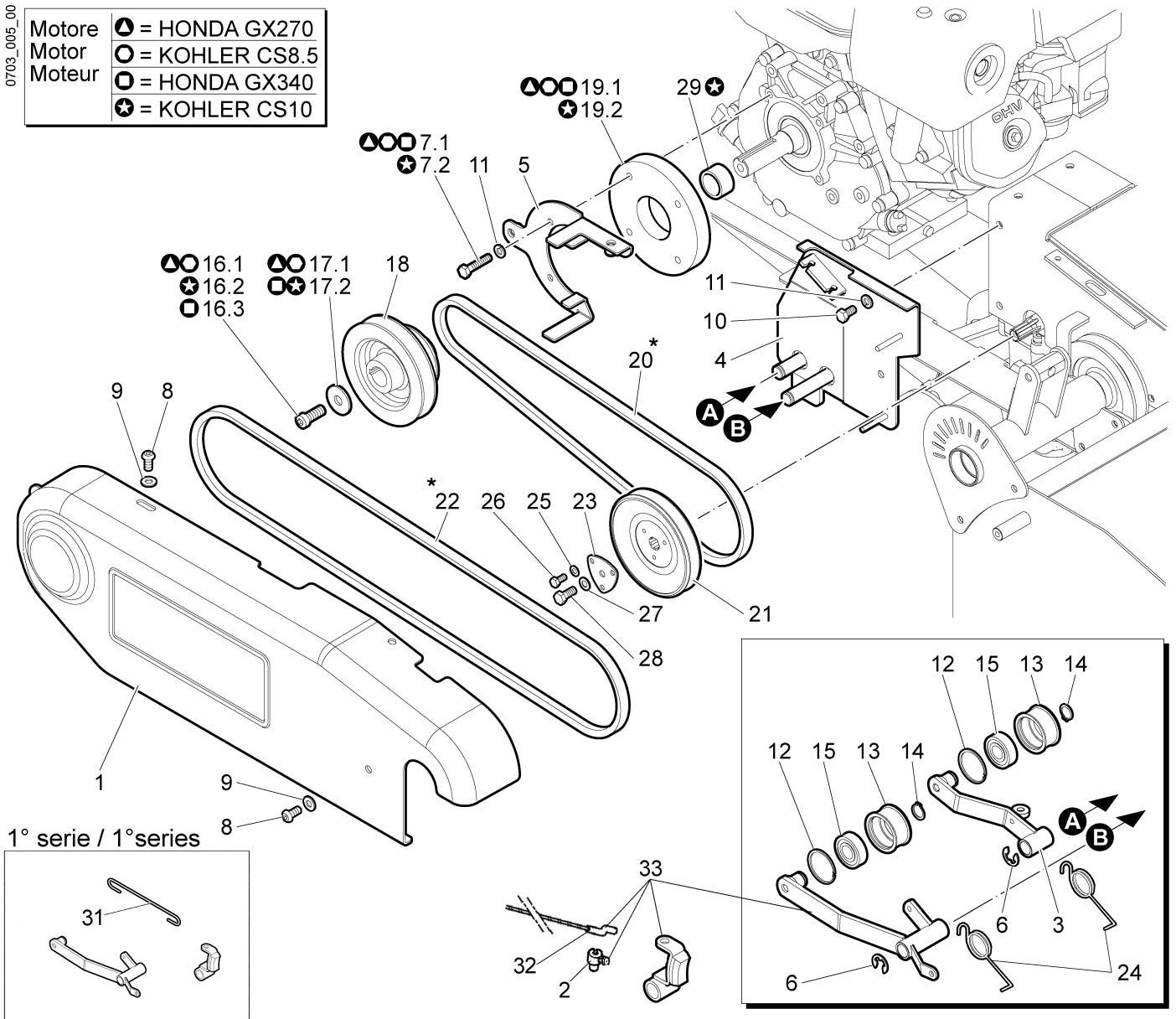


Illustration Getriebe (1/2)

Bild Nr.	Anz.	Teilenummer	Beschreibung	Gültigkeit ab	Gültigkeit bis	Hinweis	Nachricht
1	1	YF1520126	Haube			Rosso;Red	
2	1	YN5901000	Klemme	01/06/2015			
3	1	68240097	Hebel				
4	1	68240101	Halter				
5	1	F1520054A	Halter (gehaeuse)				
6	2	YN0107700	Ring				
7.1	4	N6244045	Schraube				
7.2	4	N6244070	Schraube				
8	4	YN6255100	Schraube				
9	4	3916008R	Scheibe				
10	1	3806063	Schraube				
11	5	3819013R	Grower				
12	2	YN0130000	Seegerring				
13	2	F1520050A	Leitrolle				
14	2	3024016R	Seegerring				
15	2	300081031	Lager				
16.3	1	YN6309777	Schraube				
16.2	1	-	Nicht verfügbar für diesen produkt				
16.1	1	-	Nicht verfügbar für diesen produkt				
17.1	-	-	Nicht verfügbar für diesen produkt				
17.2	2	YN4382150	Scheibe				
18	1	68240157R	Riemenscheibe				
19.1	1	YF1520053A	Flansch				
19.2	1	F1520292	Flansch				
20	1	68240082R	Riemen				
21	1	YF1370037E	Riemenscheibe (Schaltung)				
22	1	68240124R	Riemen				
23	1	YF1325050	Platte				
24	2	F1520150	Feder				
25	3	YN4358110	Scheibe				
26	3	301000042R	Schraube				
27	1	YN4365400	Scheibe				
28	1	3906066R	Schraube				
29	1	F1520293	Distanzstück				
30	1	68240089	Riemensatz				BT10-001-02/10
31	1	F1520179	Stange		31/02/2015		
32	1	68240130R	Kabel	01/06/2015			
33	1	68240178	Bremssatz	01/06/2015			

0703_007_00

1° serie / 1°series

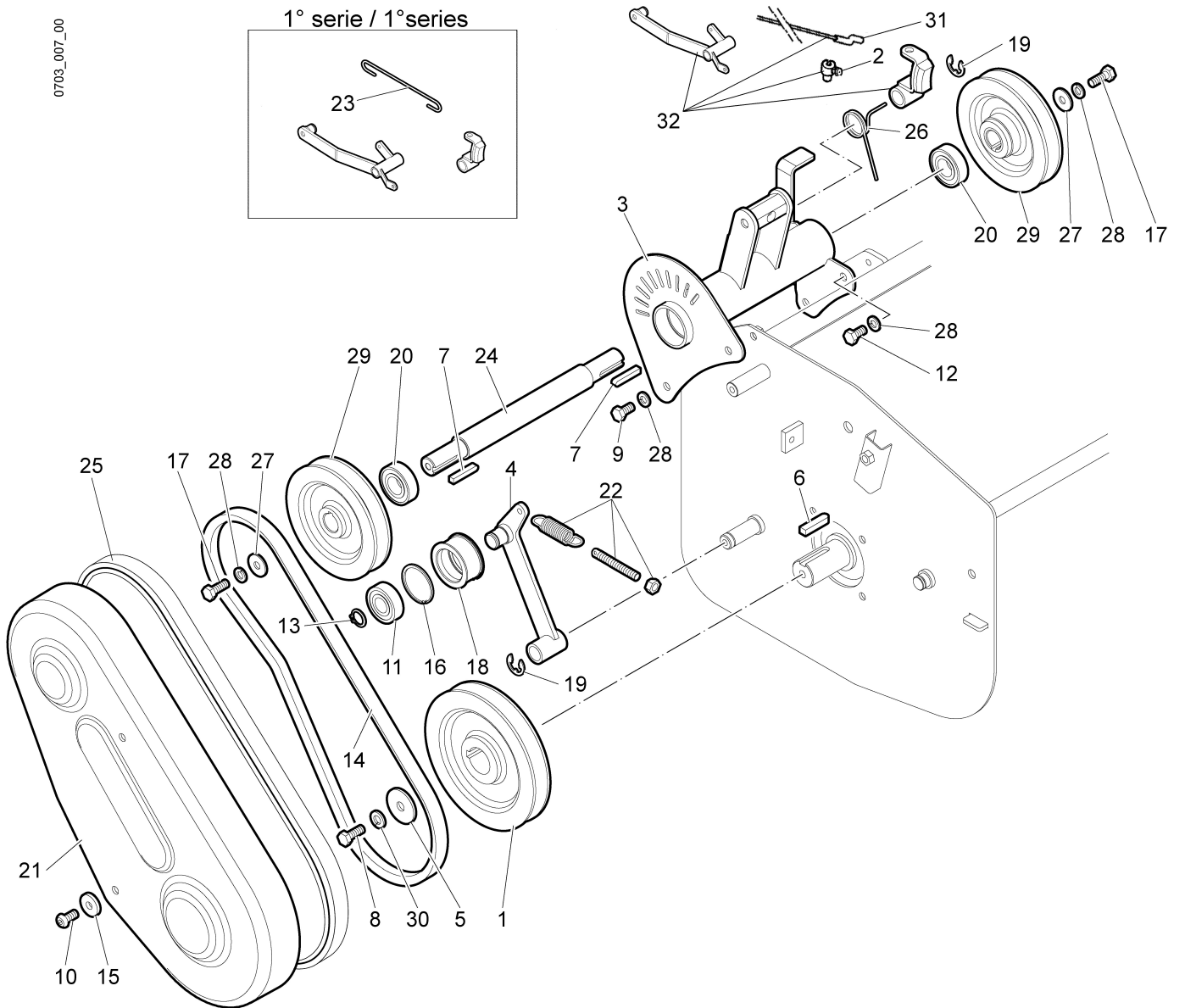
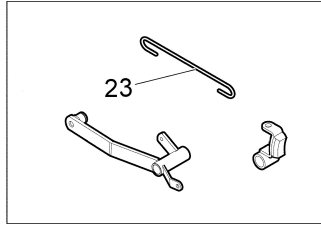


Illustration Getriebe (2/2)

Bild Nr.	Anz.	Teilenummer	Beschreibung	Gültigkeit ab	Gültigkeit bis	Hinweis	Nachricht
1	1	68240156R	Riemenscheibe	SN B136013250			BT10-010-02/16
2	1	YN5901000	Klemme	01/06/2015			
3	1	68240142	Halterkit				
4	1	F1520105C	Hebel				
5	1	YN4382150	Scheibe				
6	1	F1520152	Keil				
7	2	F1520151	Keil				
8	1	YN6325400	Schraube				
9	1	3806063	Schraube				
10	2	YN6255100	Schraube				
11	1	300081031	Lager				
12	2	YN6247400	Schraube				
13	1	3024016R	Seegerring				
14	1	68240164R	Riemen	12/2009			BT10-001-02/16
15	2	YN4371100	Unterlegscheibe				
16	1	YN0130000	Seegerring				
17	2	YN6262200	Schraube				
18	1	F1520050A	Leitrolle				
19	2	YN0107700	Ring				
20	2	YN1263201	Lager				
21	1	YF1520127	Haube			Rosso; Red	
22	1	68240165AR	Spannstange, komplett	SN B136013250			BT10-010-02/16
23	1	F1520179	Stange		31/05/2015		
24	1	F1520122	Welle				
25	1	68240085R	Dichtung				
26	1	F1520121	Feder				
27	2	3918013R	Scheibe				
28	6	3819013R	Grower				
29	2	68240155R	Riemenscheibe	SN B136013250			BT10-010-02/16
30	1	3819014R	Grower				
31	1	68240130R	Kabel	01/06/2015			
32	1	68240178	Bremssatz	01/06/2015			

0703_009_00

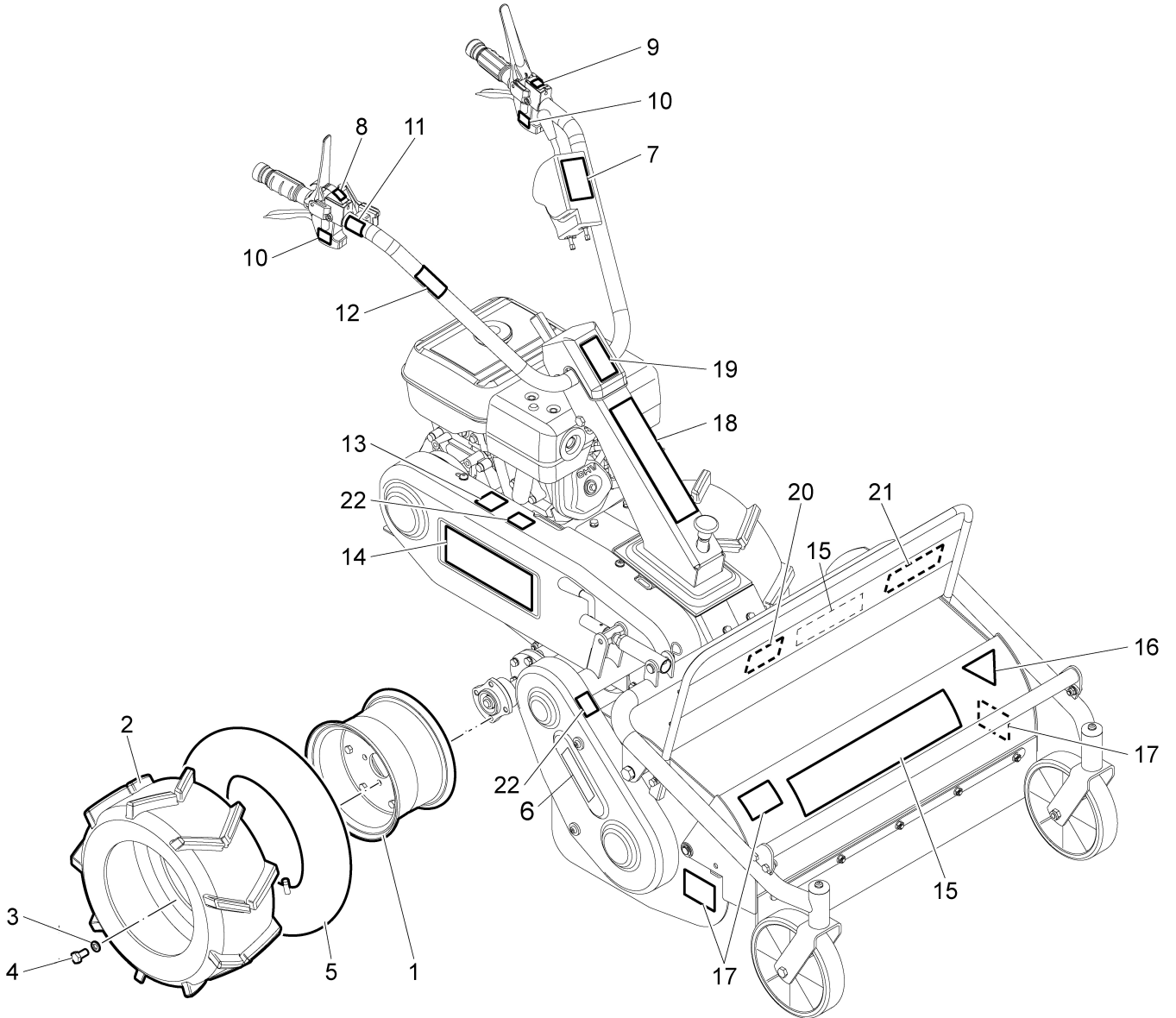


Illustration Antriebsrad - Schild

Bild Nr.	Anz.	Teilenummer	Beschreibung	Gültigkeit ab	Gültigkeit bis	Hinweis	Nachricht
1	2	68240153R	Rand				
2	2	YN4851880	Reifen				
3	8	3819014R	Grower				
4	8	YN6322000	Schraube				
5	2	YN4881400	Reifenschlauch				
6	1	68242019R	Etichettenkit			Su richiesta; Upon request	
7	1	F1520191	Schild (Gangschaltanlage)			Su richiesta; Upon request	
8	1	F1520189	Schild			Su richiesta; Upon request	
9	1	YN5380660	Schild (Kupplung)			Su richiesta; Upon request	
10	2	YN5380665	Schild (bremse)			Su richiesta; Upon request	
11	1	YN5380805	Schild (Beschleuniger)			Su richiesta; Upon request	
12	1	YN5380870	Markierung (Beipackzettel)			Su richiesta; Upon request	
13	1	F1370306	Schild			Su richiesta; Upon request	
14	1	68240075	Schild Efco			Su richiesta; Upon request	
15	2	68240072	Schild Efco			Su richiesta; Upon request	
16	1	F1305018	Schild (gefahr)			Su richiesta; Upon request	
17	3	F0015577	Schild (gefahr)			Su richiesta; Upon request	
18	1	68242019R	Etichettenkit			Su richiesta; Upon request	
19	1	F1520190	Schild			Su richiesta; Upon request	
20	1	N5383406	Schild			Su richiesta; Upon request	
21	1	F1520192	Schild			Su richiesta; Upon request	
22	2	F1520303	Schild			Su richiesta; Upon request	