

Ersatzteilliste EFCO
Liste des pièces de rechange EFCO

DR65-HR8.5

0702_001_00

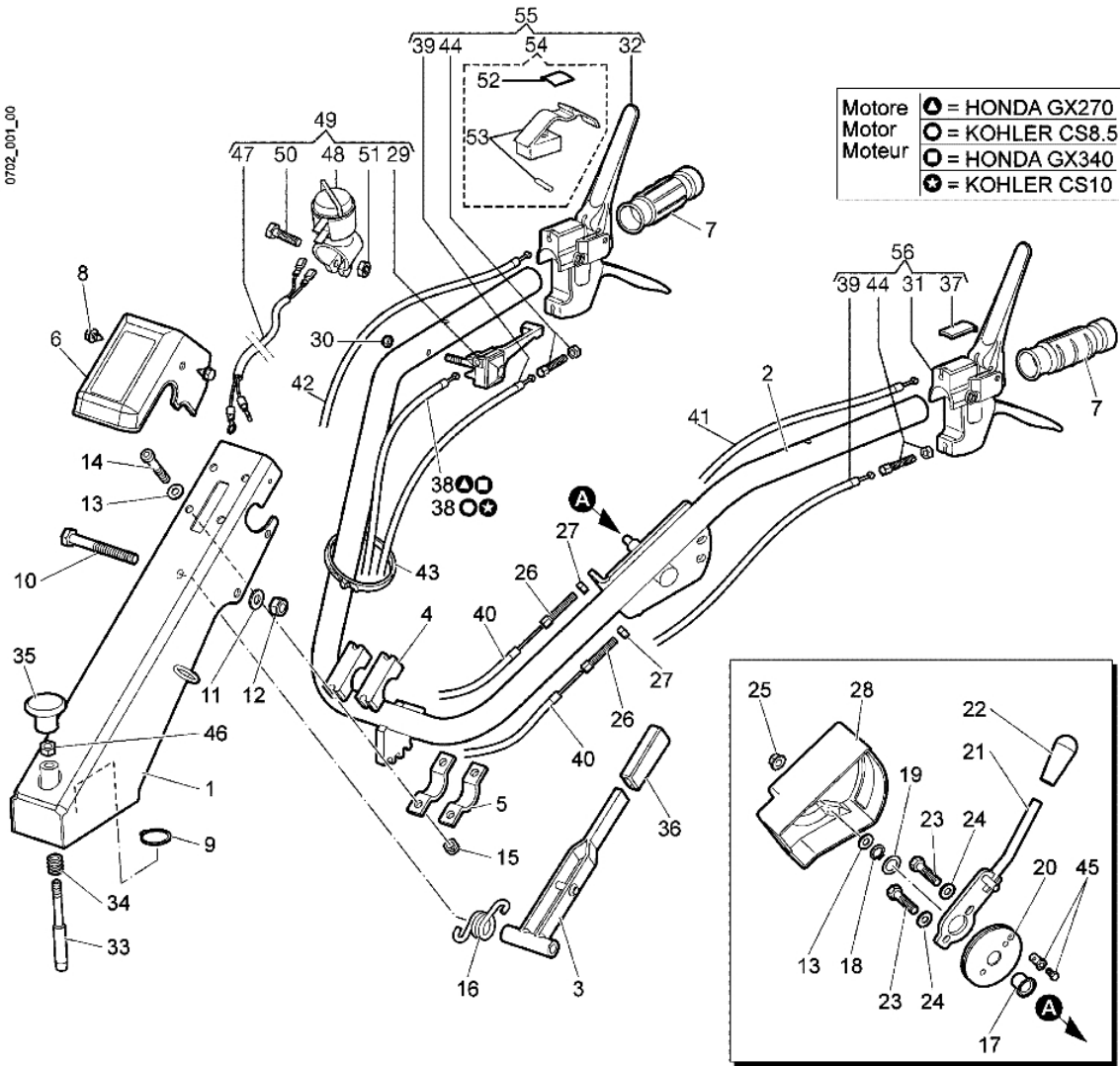


Bild Nr.	Anz.	Teilenummer	Beschreibung	Technische Nachricht
1	1	F1251653	Spurstange	
1	1	68240049	Spurstange (rot)	
2	1	F1520060	Handgriff	
3	1	YF1291636	Hebel	
4	2	F1181646	Halter	
5	2	YF1151601	Klemme	
6	1	YF1291643	Lenksäulenverkl.	
7	2	YN2847410	Griff	
8	2	YN6243651	Schraube	
9	1	N0124100	Seeger-ring	
10	1	YN6361500	Schraube	
11	1	3916010	Scheibe	
12	1	YN1464200	Mutter	
13	5	YN4369400	Scheibe	
14	4	N6289250	Schraube	
15	4	N1458800	Mutter	
16	1	YF1291634	Feder	
17	1	YN0404700	Buchse mit flansch	
18	1	YK7002002	Seeger-ring	
19	1	YN4394400	Scheibe	
20	1	F1520068	Schneidblatt	
21	1	F1520064	Hebel	
22	1	N3753550	Knopf	
23	1	YN6248800	Schraube	
24	1	YN4366700	Scheibe	
25	1	YN1457570	Mutter	
26	2	N5800900	Einstellschraube	
27	2	YN1454200	Mutter	
28	1	F1520069	Deckel	
29	1	YN2803650	Gashebel	
30	1	YN1454700	Mutter	
31	1	68240055	Hebel	
32	1	68240057	Hebel	
33	1	YF1251637	Riegelbolzen	
34	1	YK3503360	Feder	
35	1	YN3753000	Knopf	
36	1	YN2840480	Griff	
37	1	F1430144	Deckel	
38	1	N5460160	Antrieb Honda	
38	1	YN5458350	Antrieb Kohler	
39	2	68240041	Antriebsgehäuse	
40	1	F1520213	Antriebsgehäuse	
41	1	YF1231709	Antriebsgehäuse	
42	1	YF1430069	Getriebe (Riemenspanner)	
43	2	YN1764000	Schelle	
44	2	N5800950	Einstellschraube	
45	1	YN5901050	Klemme (kabel)	
46	1	320000028	Mutter	
47	1	68720094	Kabel Stoppmotor (Benzin)	
47	1	68240083	Kabel Stoppmotor (Benzin)	
48	1	68240084	Schalter	
49	1	68720095	Satz (Kabel Stoppmotor - Handgasgriff - Schalter)	
50	1	N6226000	Schraube	
51	1	N1454200	Mutter	
52	1	F1520189	Schild	
53	1	68240053	Haken + Stift	
54	1	68240044	Haken + Stift + Markierung	EI10-07/09
55	1	68240043	Hebelkit	
56	1	68240042	Hebelkit	

0702_004_00

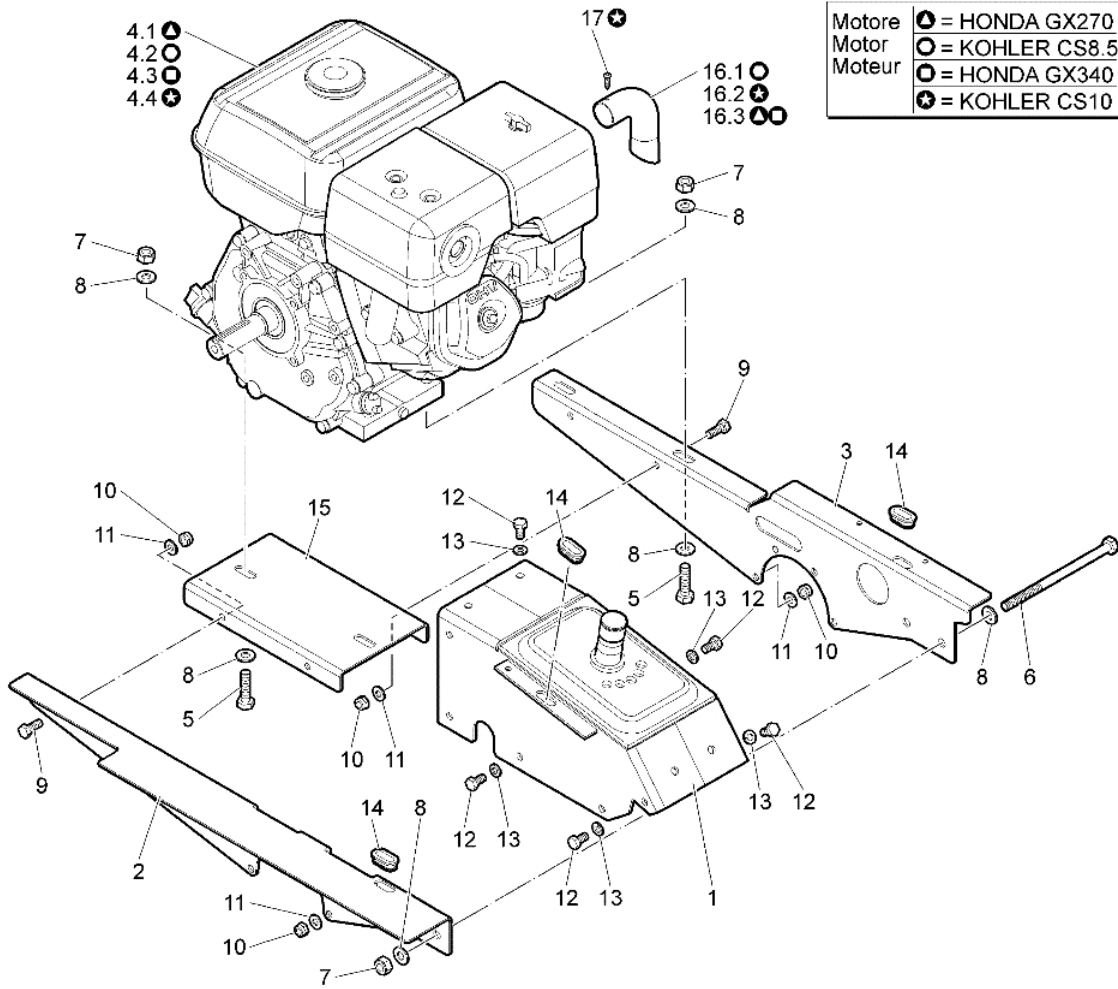


Bild Nr.	Anz.	Teilenummer	Beschreibung	Technische Nachricht
1	1	F1520313C124	Rahmen	
2	1	F1520027	Motorhalterung dx	
3	1	F1520294	Motorhalterung sx	
4.1	1	N3309420	Motor HONDA GX270	
4.2	1	N3316050	Motor KOHLER CS8.5	
4.4	1	N3358300	Motor HONDA GX340	
4.3	1	N3364250	Motor KOHLER CS10	
5	4	N6343800	Schraube	
6	2	N6366000	Schraube	
7	6	YN1463650	Mutter	
8	12	3916010	Scheibe	
9	4	3806065	Schraube	
10	12	N1458800	Mutter	
11	12	YN4369400	Scheibe	
12	1	YN6248800	Schraube	
13	13	YN4366700	Scheibe	
14	2	YK2203010	Buchse	
15	1	F1520291	Halter	
16.3	1	F1230002	Toranschluss	
16.1	1	F1520297	Toranschluss	
16.2	1	F1520298	Toranschluss	
17	1	N6180500	Schraube	

DR 65 HR 8,5 Schlegelmulcher - Haube (Rotor)

0703_006_00

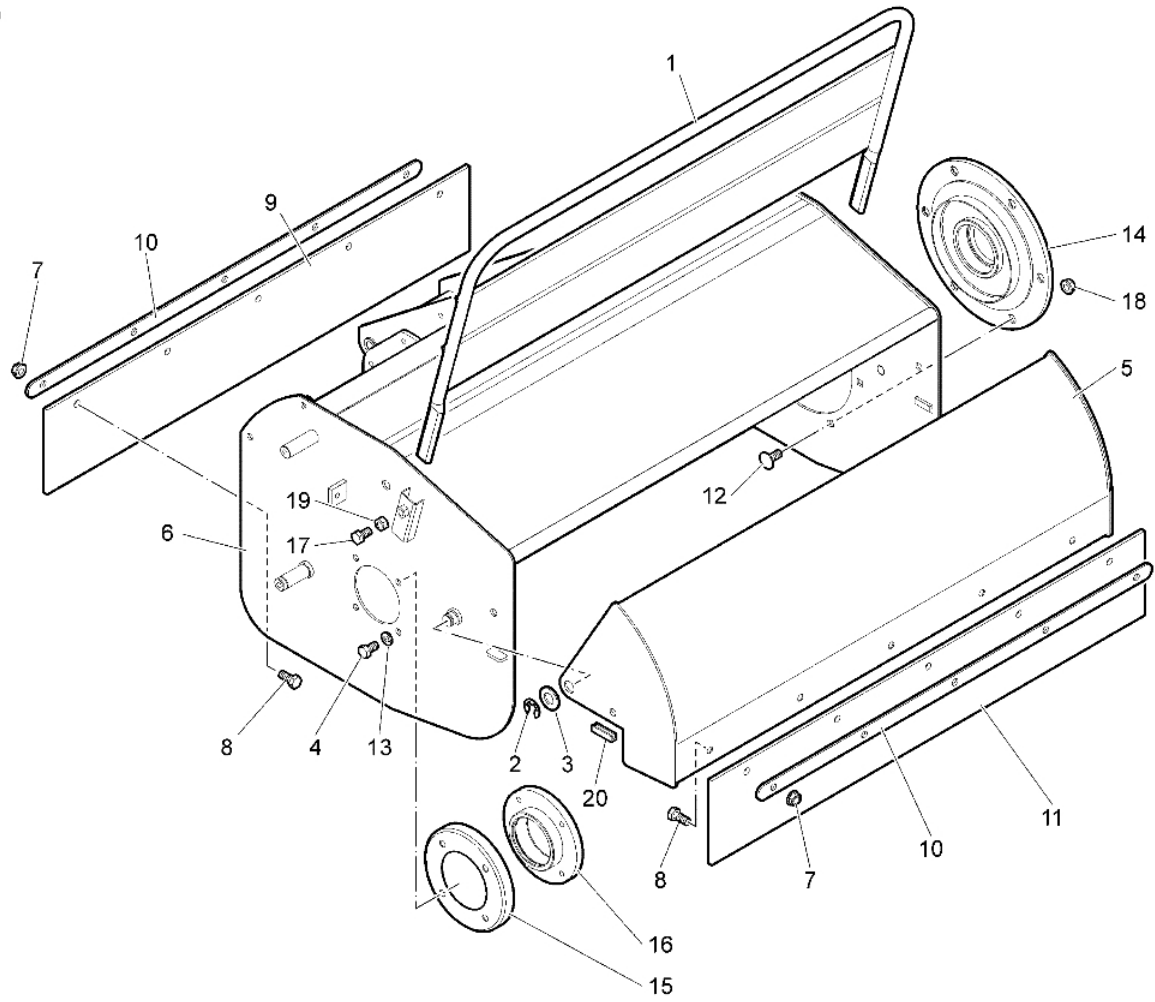


Bild Nr.	Anz.	Teilenummer	Beschreibung	Technische Nachricht
1	1	F1520090	Schultz	
2	2	N0107700	Ring	
3	2	YN4399200	Scheibe	
4	1	YN6248800	Schraube	
5	1	F1520084	Tuer (Schutz)	
6	1	F1520070	Haube	
7	10	YN1457570	Mutter	
8	10	3806065	Schraube	
9	1	F1520088	Reifen	
10	2	F1520087	Führung	
11	1	F1520089	Reifen	
12	6	N6257600	Schraube	
13	4	YN4366700	Scheibe	
14	1	F1520102	Flansch SX	
15	1	F1520101	Schultz	
16	1	F1520100	Flansch DX	
17	2	YN6262200	Schraube	
18	6	YN1457570	Mutter	
19	2	32000028	Mutter	
20	2	F1520214	Dichtung	

07103_008_00

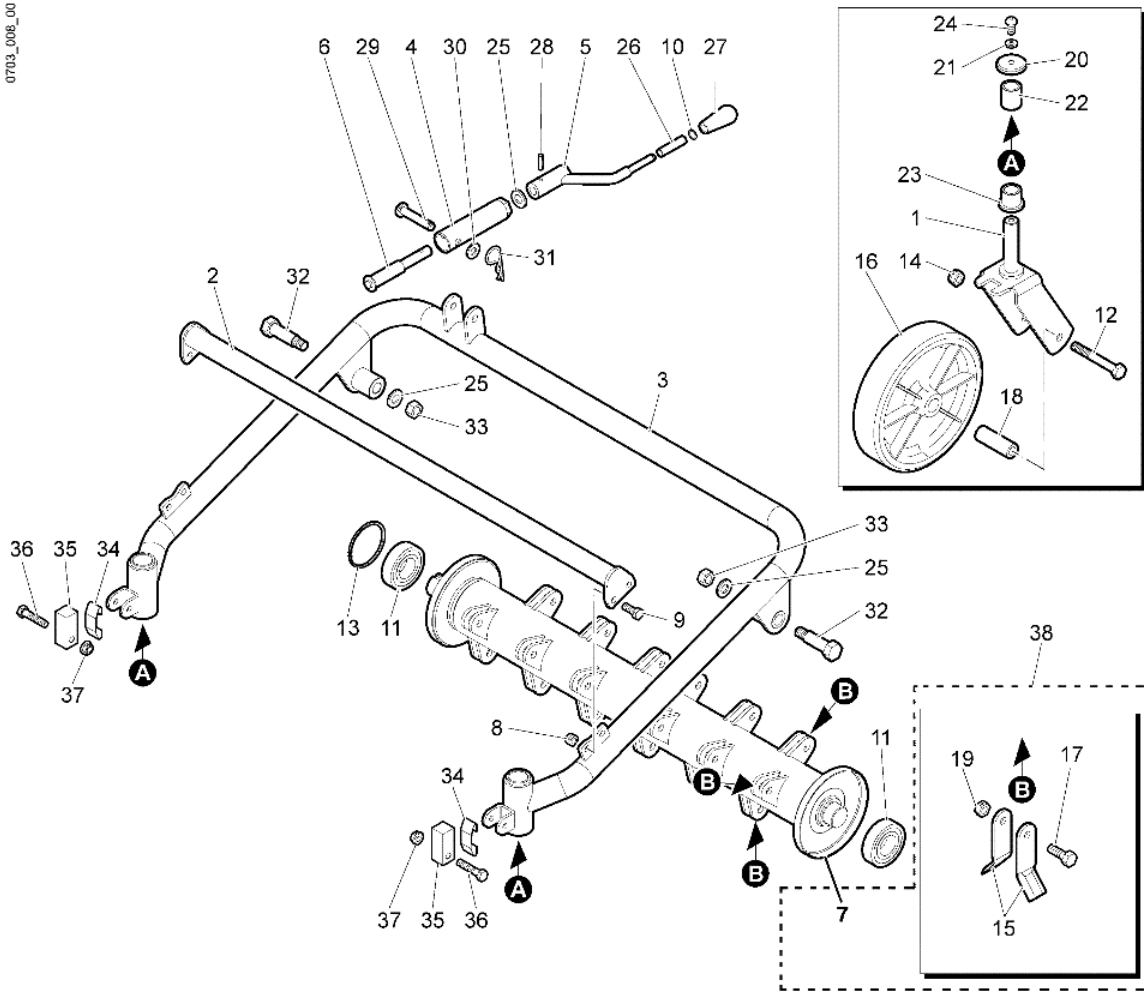


Bild Nr.	Anz.	Teilenummer	Beschreibung	Technische Nachricht
1	2	F1520146	Halter	
2	1	F1520143	Verstaerkung	
3	1	F1520136	Rahmen	
4	1	F1520129	Stütze rohr	
5	1	F1520130	Hebel	
6	1	F1520134	Spannstange	
7	1	F1520093	Rotor	
8	4	YN1457570	Mutter	
9	4	3806065	Schraube	
10	1	N0102700	Seeger-ring	
11	2	N1275051	Lager	
12	2	YN6358200	Schraube	
13	1	N0140000	Seeger-ring	
14	2	YN1463800	Mutter	
15	38	YF1515001	Blatt	
16	2	N4841300	Rad	
17	19	F1520099	Schraube	
18	2	F1231669	Distanzstuck	
19	19	YN1463650	Mutter	
20	2	F1520149	Deckel	
21	2	YN4366700	Scheibe	
22	2	N0415350	Buchse	
23	2	N0415450	Buchse	
24	2	YN6255100	Schraube	
25	3	YN4387700	Scheibe	
26	1	F1520133	Buchse	
27	1	N3753550	Knopf	
28	1	YN5117300	Elastiksplint	
29	1	F1520128	Stift	
30	1	3916010	Scheibe	
31	1	N1054500	Splint	
32	2	F1520145	Stift	
33	2	YN1470150	Mutter	
34	2	F1520211	Feder	
35	2	F1520210	Bloeckchen	
36	2	YN6278500	Schraube	
37	2	YN1457570	Mutter	
38	1	F1520180	Rotor (komplet)	

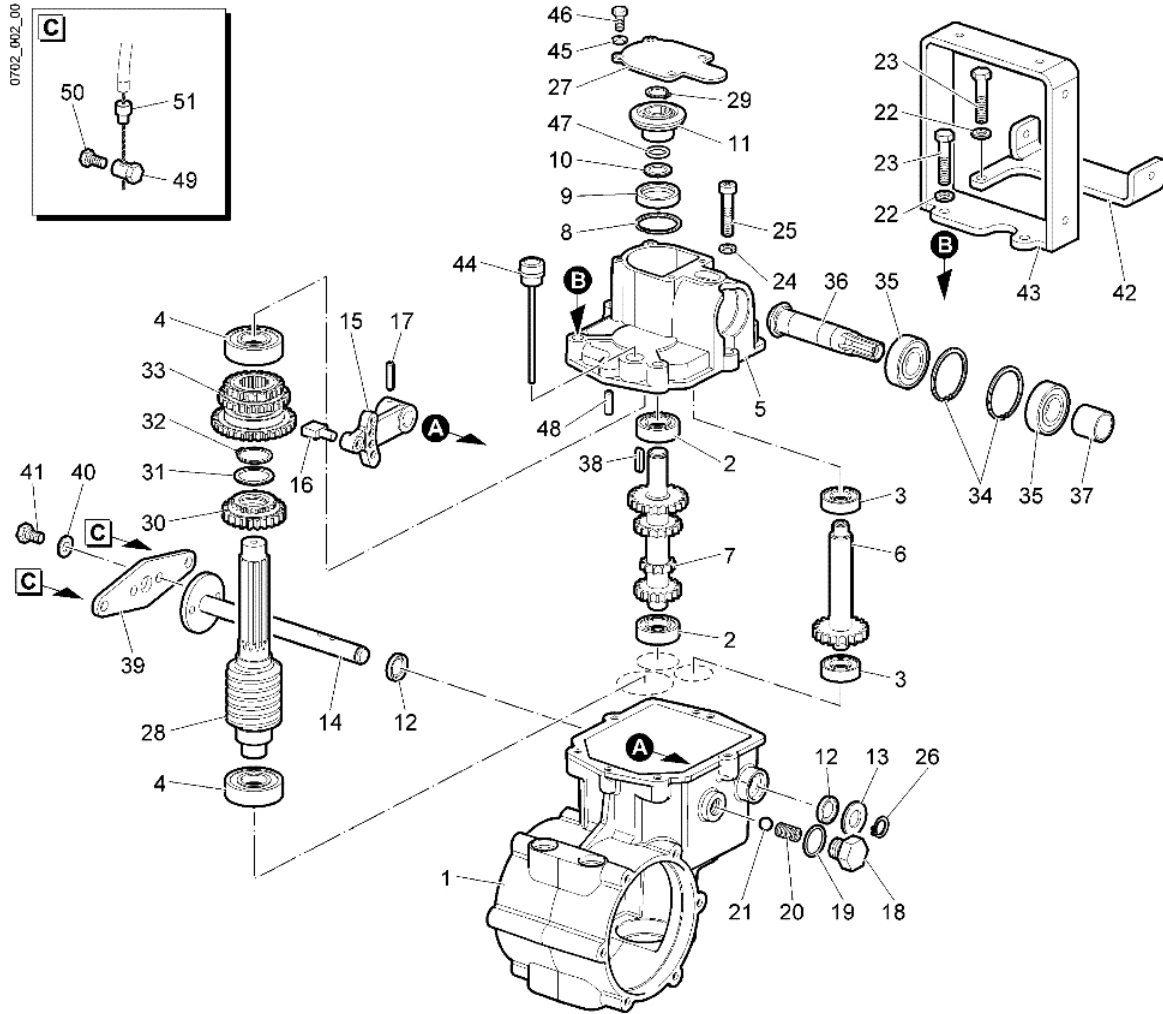


Bild Nr.	Anz.	Teilenummer	Beschreibung	Technische Nachricht
1	1	YF1430001	Getriebegehäuse	
2	2	YN1257000	Lager	
3	2	YN1252300	Lager	
4	2	YN1263701	Lager	
5	1	F1520001	Deckel	
6	1	F1520004A	Welle	
7	1	F1520003A	Welle	
8	1	YN0126500	Seeger-ring	
9	1	N0209200	Ring	
10	1	N5002200	Distanzscheibe	
11	1	F1520008A	Rand	
12	2	YN0203000	Kobelring	
13	1	YN4399200	Scheibe	
14	1	F1520013	Hebel	
15	1	F1520006	Hebel	
16	1	F1520007	Kupplungsblock	
17	2	YN5117300	Elastiksplint	
18	1	YF1400821	Federhalter	
19	1	YN0306800	Kobelring	
20	1	YN3104250	Feder	
21	1	YN4745400	Kugel 3/8"	
22	4	YN4365400	Scheibe	
23	4	YN6278500	Schraube	
24	1	N4364800	Scheibe	
25	1	N6279600	Schraube	
26	1	YK7002002	Seeger-ring	
27	1	F1520017	Deckel	
28	1	F1520002	Welle	
29	1	YN0110500	Seeger-ring	
30	1	F1430125	Zahnrad	
31	1	YN5005130	Distanzscheibe	
32	1	YN0118500	Seegerring	
33	1	F1520005A	Zahnrad	
34	2	N0130900	Seeger-ring	
35	2	N1263200	Lager	
36	1	F1520009A	Ritzel	
37	1	F1520010	Distanzstück	
38	1	N0642900	Keil	
39	1	F1520016	Hebel	
40	2	YN4369400	Scheibe	
41	2	YN6247400	Schraube	
42	1	F1520026	Halter	
43	1	F1520023	Halter	
44	1	400507470	Stopfen	
45	4	YN4359300	Scheibe	
46	4	YN6205900	Schraube	
47	1	N0317900	Ring	
48	2	YN5124300	Stift	
49	2	YF1290225	Klemme (kabel)	
50	2	YN6199800	Schraube	
51	2	YN5852100	Reten (Funda)	

0702_003_00

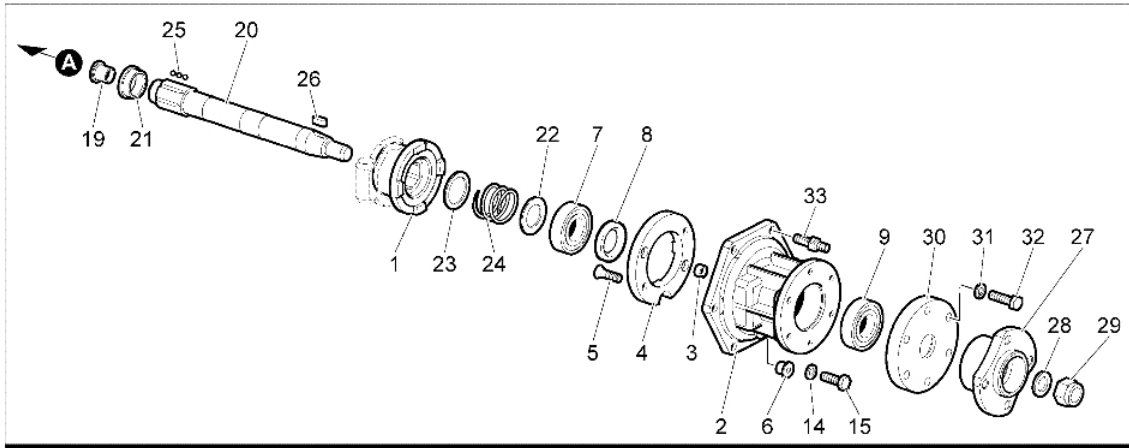
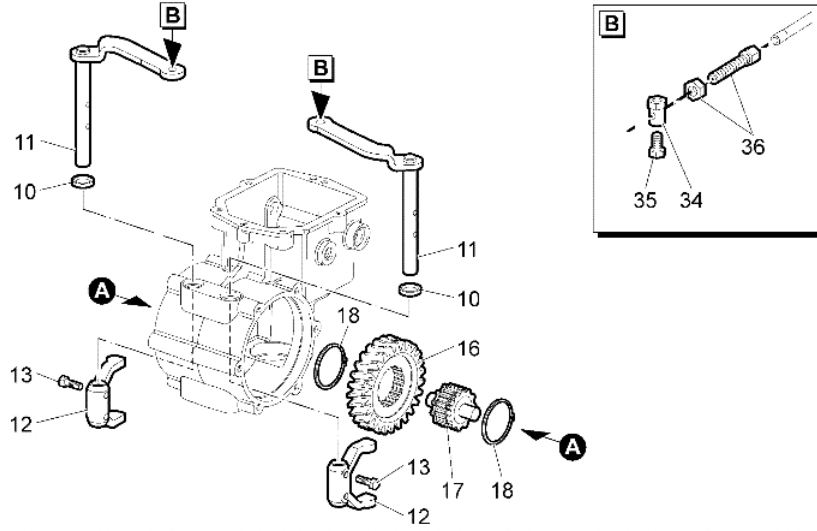


Bild Nr.	Anz.	Teilenummer	Beschreibung	Technische Nachricht
1	2	YF1430084	Auskuppeln (Bremsen)	
2	2	YF1430086	Stütze (Halbachse)	
3	4	YF1430082	Buechse (Zentrierung)	
4	2	YF1430083	Kupplung (Sperr)	
5	8	YN6265500	Schraube	
6	2	YN5254000	Oelpfropfen	
7	2	YN1270700	Lager	
8	2	YN0209720	Kobelnring	
9	2	YN1271100	Lager	
10	2	YN0203000	Kobelnring	
11	2	F1520011	Hebel	
12	2	YF1430019	Gabel (Auskuppeln)	
13	4	YN6216000	Schraube	
14	4	YN4365400	Scheibe	
15	4	YN6262200	Schraube	
16	1	F1520059	Rand	
17	1	YF1430087	Deckel	
18	2	YN0133100	Seeger-ring	
19	2	YN0404700	Buchse mit flansch	
20	2	F1520052	Halbachse	
21	2	YF1430085	Halterung (Kupplung)	
22	2	YN5005140	Distanzscheibe	
23	2	YN5005725	Distanzscheibe	
24	2	YF1430018	Feder (Kupplung)	
25	36	YN4740300	Kugel	
26	2	YN0646800	Keil	
27	2	F1290211	Radnabe	
28	2	N4403000	Grower	
29	2	YN1479800	Mutter	
30	2	F1520051	Flansch	
31	12	YN4366700	Scheibe	
32	12	YN6272400	Schraube	
33	8	F1520057	Schraube	
34	2	YF1290225	Klemme (kabel)	
35	2	YN6199800	Schraube	
36	2	N5800950	Einstellschraube	

0703 005 00

Motore	▲ = HONDA GX270
Motor	○ = KOHLER CS8.5
Moteur	● = HONDA GX340
	⊕ = KOHLER CS10

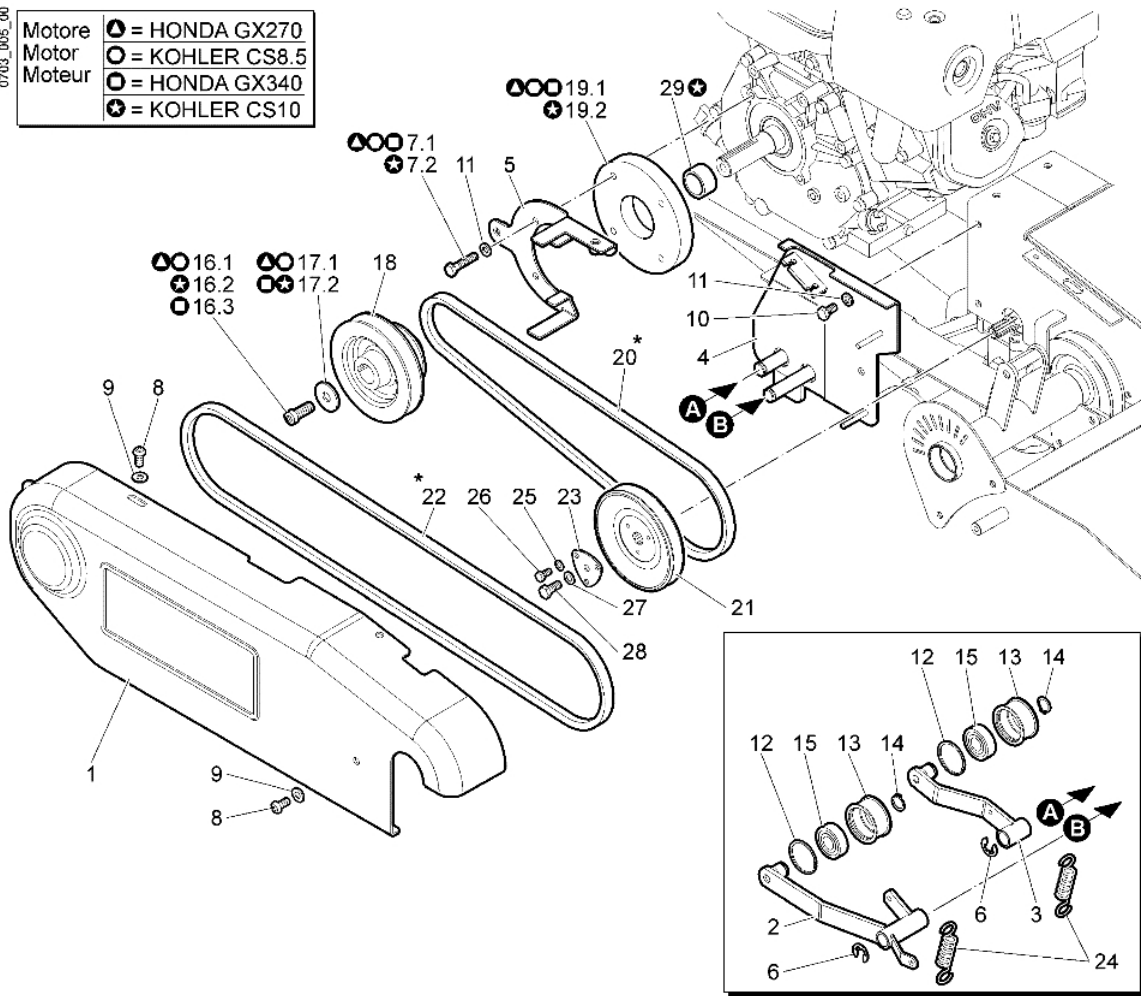


Bild Nr.	Anz.	Teilenummer	Beschreibung	Technische Nachricht
1	1	F1520126	Kapotte NIBBI	
2	1	F1520045	Hebel	
3	1	F1520041	Hebel	
4	1	F1520034	Halter	
5	1	F1520054	Stütze (gehaeuse)	
6	2	N0107700	Ring	
7.1	4	N6244045	Schraube	
7.2	4	N6244070	Schraube	
8	4	YN6255100	Schraube	
9	4	YN4369400	Scheibe	
10	1	YN6248800	Schraube	
11	5	YN4366700	Scheibe	
12	2	N0130000	Seeger-ring	
13	2	F1520050	Leitrolle	
14	2	3024016	Seeger-ring	
15	2	300081031	Lager	
16.3	1	N6309777	Schraube	
16.2	1	N6309810	Schraube	
16.1	1	N6367010	Schraube	
17.2	2	N4382150	Scheibe	
17.1	1	N4388500	Scheibe	
18	1	F1520058	Scheibe	
19.1	1	F1520053	Flansch	
19.2	1	F1520292	Flansch	
20	1	YN0964600	Riemen	BT10-001-02/10
20	1	68240082R	Riemen	BT10-001-02/10
21	1	YF1370037	Riemenscheibe (schaltung)	
22	1	YN0971400	Riemen	BT10-001-02/10
22	1	68240081R	Riemen	BT10-001-02/10
23	1	YF1325050	Platte	
24	2	F1520150	Feder	
25	3	YN4358110	Scheibe	
26	3	YN6205900	Schraube	
27	1	YN4365400	Scheibe	
28	1	3806065	Schraube	
29	1	F1520293	Distanzstück	
30	1	68240089	Riemen	BT10-001-02/10

0703_007_00

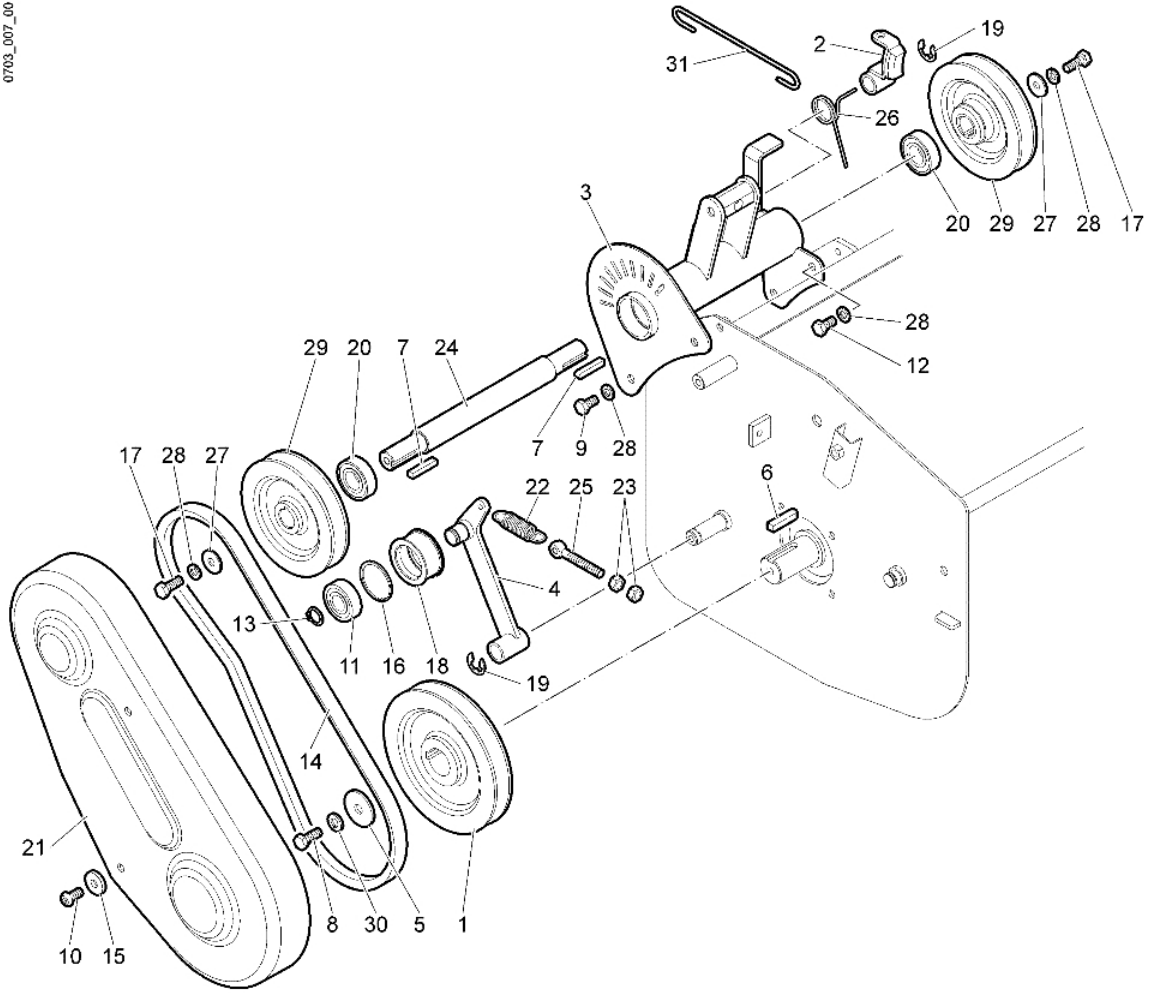


Bild Nr.	Anz.	Teilenummer	Beschreibung	Technische Nachricht
1	1	F1520124	Scheibe	
2	1	F1520120	Bremsbacke	
3	1	F1520108	Halter	
4	1	F1520105B	Hebel	
5	1	N4382150	Scheibe	
6	1	F1520152	Keil	
7	2	F1520151	Keil	
8	1	YN6325400	Schraube	
9	1	YN6248800	Schraube	
10	2	YN6255100	Schraube	
11	1	300081031	Lager	
12	2	YN6247400	Schraube	
13	1	3024016	Seeger-ring	
14	1	N0961000	Riemen	BT10-001-02/10
14	1	68240088R	Riemen	BT10-001-02/10
15	2	YN4371100	Flachscheibe	
16	1	N0130000	Seeger-ring	
17	2	YN6262200	Schraube	
18	1	F1520050	Leitrolle	
19	2	N0107700	Ring	
20	2	YN1263201	Lager	
21	1	F1520127	Kapotte NIBBI	
22	1	N3126440	Feder	
23	2	320000028	Mutter	
24	1	F1520122	Welle	
25	1	400422125	Oese	
26	1	F1520121	Feder	
27	2	YN4370710	Scheibe	
28	6	YN4366700	Scheibe	
29	2	F1520123	Scheibe	
30	1	YN4379900	Scheibe	
31	1	F1520179	Stange	

Bild Nr.	Anz.	Teilenummer	Beschreibung	Technische Nachricht
1	2	N4901360	Rand	
2	2	N4851880	Reifen	
3	8	YN4379900	Scheibe	
4	8	N6322000	Schraube	
5	2	N4881400	Reifenschlauch	
6	2	P0002353	Rad kpl.	
7	1	F1520191	Markierung (Gangschaltanlage)	
8	1	F1520189	Schild	
9	1	YN5380660	Kupplungs-symbol	
10	2	YN5380665	Markierung (bremse)	
11	1	YN5380805	Gas-symbol	
12	1	YN5380870	Schild	
13	1	F1370306	Schild	
14	1	68240075	Schild Efco	
15	2	68240072	Schild Efco	
16	1	F1305018	Markierung (gefahr)	
17	3	F0015577	Markierung (gefahr)	
18	1	68240076	Schild Efco + DR 65 HR 8.5	
19	1	F1520190	Schild	
20	1	N5383406	Schild	
21	1	F1520192	Schild	
22	2	F1520303	Schild	
23	1	68240064	Schild DR 65 HR 8.5	