

EF 93/16 K Rasentraktor



Documents

Rahmen

Karosserie

Lenkstock

Bremse und wechsel antrieb

Motor

Antrieb

Rad

Schneidwerkzeug aufhebesatz

Schutz

Schneidwerkzeug

Sack

Eletrischeteile

Klebzettel (1/2)

Klebzettel (2/2)

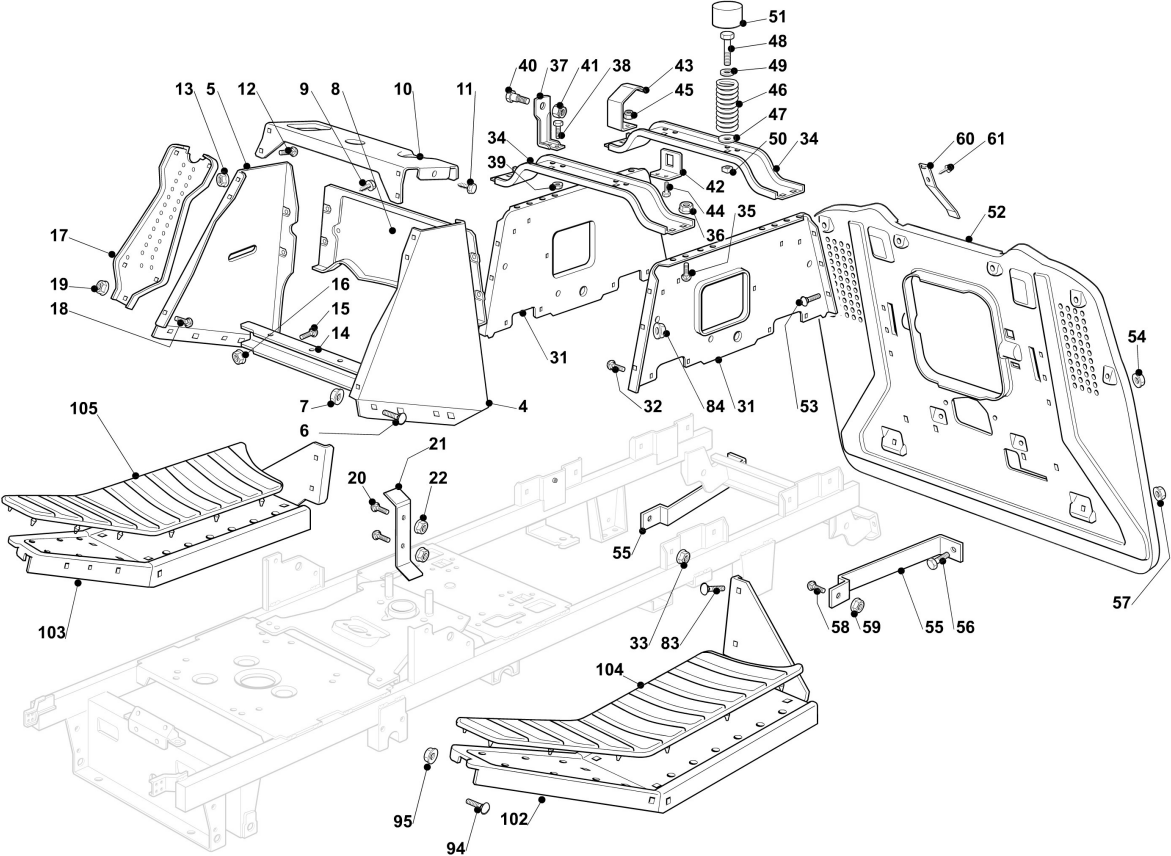


Illustration Rahmen

Bild Nr.	Anz.	Teilenummer	Beschreibung	Gültigkeit ab	Gültigkeit bis	Hinweis	Nachricht
4	4	G325785243E1	Linker konsolehalter				
5	1	G325785245E0	Rechter konsolehalter				
6	2	G989708201E6	Schraube				
7	2	G112293201E0	Mutter				
8	2	G382785151E2	Konsole hinterrad				
9	2	G112735110E0	Schraube				
10	2	G325785255E0	Zentr. konsole halter				
11	2	G112735110E0	Schraube				
12	1	G112815200E0	Schraube				
13	2	G112154510E0	Mutter				
14	2	G325785241E0	Halter				
15	8	G112735122E1	Schraube				
16	8	G112154510E0	Mutter				
17	2	G382785153E1	Halter				
18	8	G112815200E0	Schraube				
19	8	G112154510E0	Mutter				
20	2	G112793102E0	Schraube				
21	4	G325785499E0	Halter				
22	4	G112293201E0	Mutter				
31	2	G325785249E0	Sitzhalter				
32	3	G112815200E0	Schraube				
33	1	G112154510E0	Mutter				
34	1	G325785257E1	Sitzhalter				
35	2	G989708201E6	Schraube				
36	2	G112293201E0	Mutter				
37	2	G325755039E0	Winkel				
38	2	G112792611E0	Schraube				
39	2	G112293201E0	Mutter				
40	2	G122524970E3	Stift				
41	2	G112155010E0	Mutter				
42	2	G325755043E0	Winkel				
43	1	G325430253E0	Feder				
44	6	G112789000E0	Schraube				
45	6	G112154330E0	Mutter				
46	2	G125430257E1	Feder				
47	2	G112523070E0	Scheibe				
48	2	G112760515E0	Schraube				
49	2	G122671653E0	Unterlegscheibe				
50	2	G112360425E0	Mutter				
51	2	G325122000E2	Kupplungsschutz				
52	1	G382547041E1	Platte				
53	1	G112792611E0	Schraube				
54	4	G112293201E0	Mutter				
55	4	G325650119E0	Verstaerkung				
56	4	G112792611E0	Schraube				
57	1	G112293201E0	Mutter				

Illustration Rahmen

Bild Nr.	Anz.	Teilenummer	Beschreibung	Gültigkeit ab	Gültigkeit bis	Hinweis	Nachricht
58	1	G112792611E0	Schraube				
59	1	G112293201E0	Mutter				
60	1	G125430276E0	Feder				
61	1	G112735110E0	Schraube				
83	1	G112792611E0	Schraube				
84	1	G112293201E0	Mutter				
94	1	G112815200E0	Schraube				
95	1	G112154510E0	Mutter				
102	1	G382510083E0	Linke fussbretthalter				
103	1	G382510081E0	Rechte fussbretthalter				
104	1	G325110327E0	Links fussbrettdeckel				
105	1	G325110326E0	Rechte fussbrettdeckel				

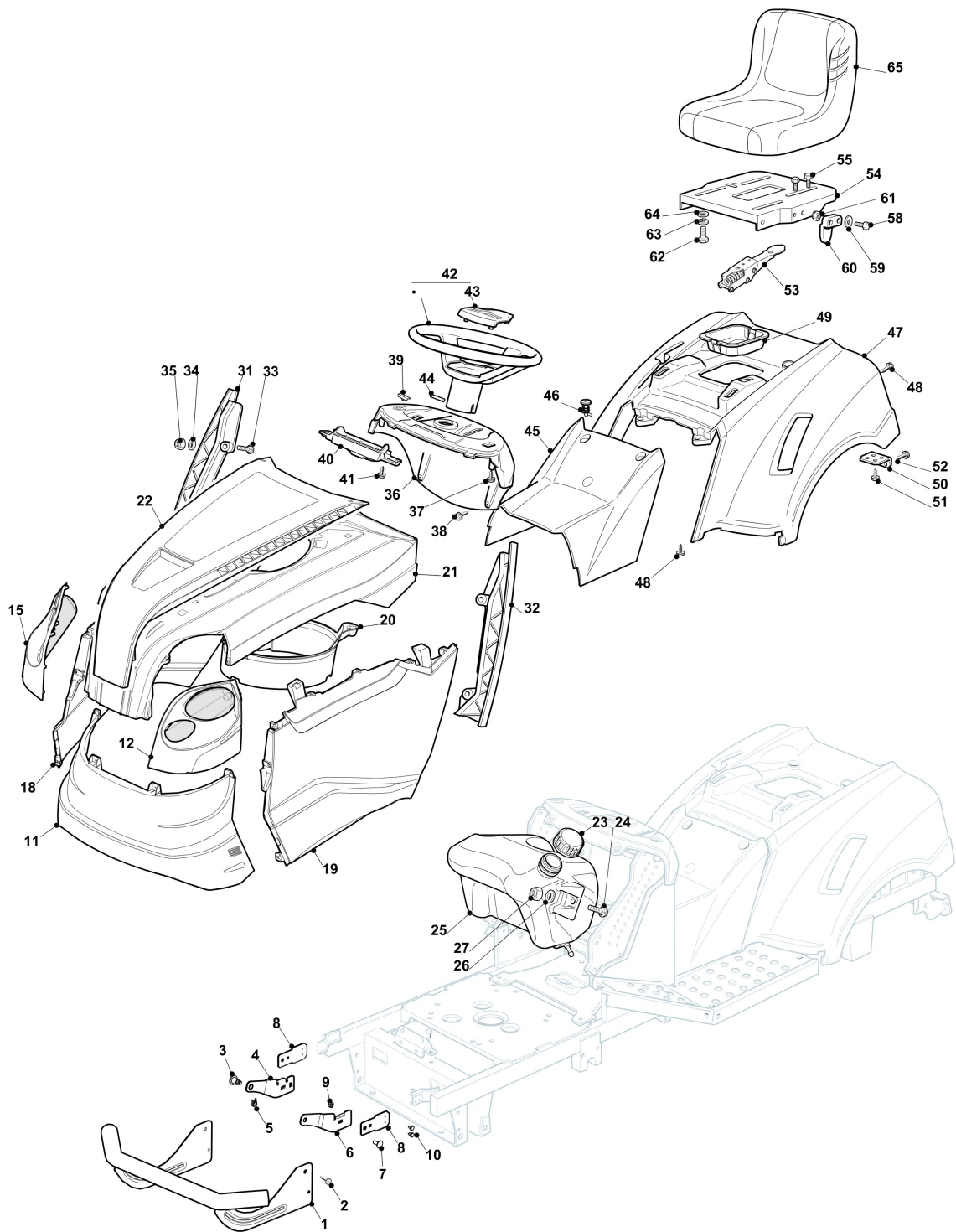


Illustration Karrosserie

Bild Nr.	Anz.	Teilenummer	Beschreibung	Gültigkeit ab	Gültigkeit bis	Hinweis	Nachricht
1	1	G382869027E0	Auspuffschutz				
2	4	G112735120E0	Schraube				
3	2	G125510023E1	Stift				
4	1	G325774721E0	Platte right				
5	2	G112436050E0	Streifen				
6	1	G325774723E0	Platte left				
7	2	G112815200E0	Schraube				
8	2	G325774691E2	Bride				
9	2	G112154510E0	Mutter				
10	4	G112731580E0	Schraube				
11	1	G325076999E0	Haube senken				
12	1	G382185519E0	Deckung				
15	1	G382185518E0	Deckung				
18	1	G325207286E0	Schutz				
19	1	G325207285E0	Schutz				
20	1	G325108102E0	Blechsatz				
21	1	G325077000E0	Oberhaubesatz				
22	1	G325077001E0	Motorhaube				
23	1	G125795000E1	Stopfen				
24	2	G112815210E0	Schraube				
25	1	G325735128E0	Tank				
26	2	G325160039E0	Distanzstück				
27	2	G112154510E0	Mutter				
31	1	G325599012E0	Rechter konsolehalter				
32	1	G325599013E0	Linker konsolehalter				
33	4	G112815221E0	Schraube				
34	4	G112521340E0	Scheibe				
35	4	G112154510E0	Mutter				
36	1	G325120272E0	Stirnwand				
37	2	G112728440E0	Schraube				
38	2	G112735402E0	Schraube				
39	2	G125260000E0	Gummi				
40	1	G325600074E0	Karteschutz				
41	2	G112735402E0	Schraube				
42	1	G125961209E0	Lenkrad				
43	1	G325580501E0	Stopfen				
44	1	G112620300E0	Stecker				
45	1	G325110522E0	Deckel				
46	2	G125580020E2	Stift				
47	1	G325110520E0	Raddeckel				
48	6	G112735402E0	Schraube				
49	1	G325207176E0	Stube				
50	2	G325755041E0	Winkel				
51	4	G112728686E0	Schraube				
52	2	G112735110E0	Schraube				
53	1	G382318300E1	Hebel				

Illustration Karrosserie

Bild Nr.	Anz.	Teilenummer	Beschreibung	Gültigkeit ab	Gültigkeit bis	Hinweis	Nachricht
54	1	G325547033E2	Sitzhalter				
55	2	G112735661E0	Schraube				
58	2	G112789100E0	Schraube				
59	2	G112523020E0	Scheibe				
60	1	G327063021E1	Nocken				
61	2	G112154330E0	Mutter				
62	4	G112793101E0	Schraube				
63	4	G112583500E0	Scheibe				
64	4	G112523060E0	Unterlegscheibe				
65	1	G125722463E0	Sitz				

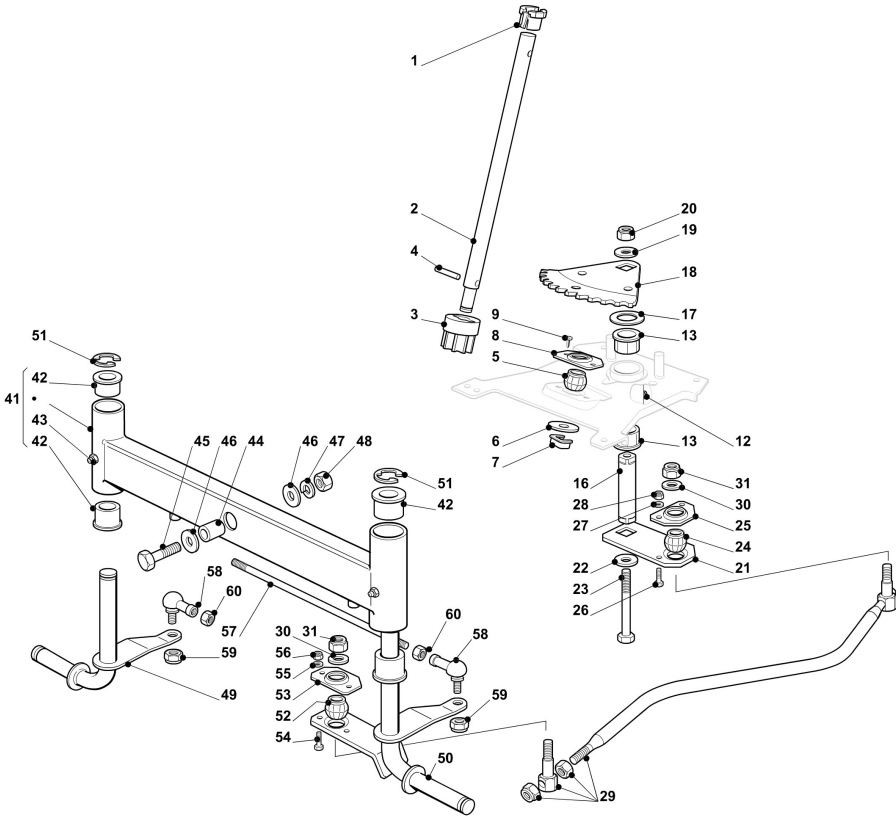


Illustration Lenkstock

Bild Nr.	Anz.	Teilenummer	Beschreibung	Gültigkeit ab	Gültigkeit bis	Hinweis	Nachricht
1	1	G325038004E0	Buchse				
2	1	G125520006E1	Steuersaeule				
3	1	G127570050E0	Ritzel				
4	1	G112622650E0	Stecker				
5	1	G325743000E0	Gelenk				
6	1	G112521370E0	Scheibe				
7	1	G112436030E0	Platte				
8	1	G325785213E1	Halter				
9	2	G112729601E1	Schraube				
12	1	G112379511E0	Fettnippel				
13	2	G325040624E0	Lager				
16	1	G125510092E0	Stift				
17	1	G125670019E0	Vorde haube				
18	1	G325735513E0	Zahnbogen				
19	1	G112523080E0	Scheibe				
20	1	G112155020E0	Mutter				
21	1	G325318205E0	Hebel				
22	1	G112523080E0	Scheibe				
23	1	G112794985E0	Schraube				
24	1	G325743000E0	Gelenk				
25	1	G325785213E1	Halter				
26	2	G112791213E1	Schraube				
27	2	G112521340E0	Scheibe				
28	2	G112154510E0	Mutter				
29	1	G382000539E1	Lenkungsstab 15				
30	2	G112523070E0	Scheibe				
31	2	G112155010E0	Mutter				
41	1	G382034024E1	Kipphebel mit büchse und fettbüchse				
42	4	G125034002E1	Buchse				
43	2	G112379511E0	Fettnippel				
44	1	G125160016E1	Distanzstück				
45	1	G112692695E0	Schraube				
46	2	G112523100E0	Scheibe				
47	1	G112587100E0	Scheibe				
48	1	G112295300E0	Mutter				
49	1	G382230363E0	Rechter achsschenkel				
50	1	G382230365E0	Linker achsschenkel				
51	2	G112001000E0	Ring				
52	1	G325743000E0	Gelenk				
53	1	G325785213E1	Halter				
54	2	G112791213E1	Schraube				
55	2	G112521340E0	Scheibe				
56	2	G112154510E0	Mutter				
57	1	G125840023E0	Spannstange				
58	2	G122746609E0	Gelenk				

Illustration Lenkstock

Bild Nr.	Anz.	Teilenummer	Beschreibung	Gültigkeit ab	Gültigkeit bis	Hinweis	Nachricht
59	2	G112156602E0	Mutter				
60	2	G112295200E0	Mutter				

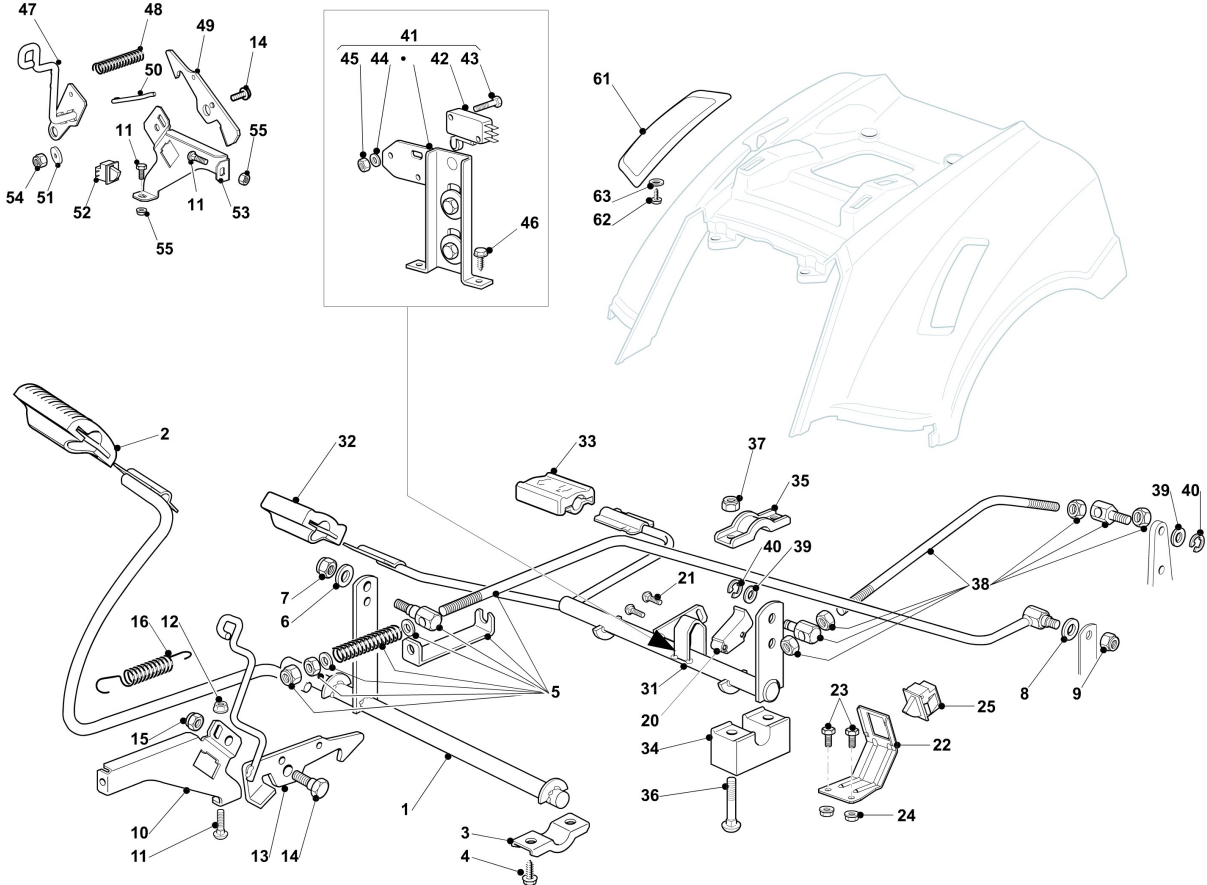


Illustration Bremse und wechsel antrieb

Bild Nr.	Anz.	Teilenummer	Beschreibung	Gültigkeit ab	Gültigkeit bis	Hinweis	Nachricht
1	1	G382500029E1	Fusshebel				
2	1	G325110416E0	Buegeldeckel				
3	2	G327546015E2	Streifen				
4	4	G112729601E1	Schraube				
5	1	G382000577E0	Stange				
6	1	G112521350E0	Scheibe				
7	1	G112155000E0	Mutter				
8	1	G112521350E0	Scheibe				
9	1	G112155000E0	Mutter				
10	1	G325785261E0	Halter				
11	2	G112815200E0	Schraube				
12	2	G112154510E0	Mutter				
13	1	G382318289E0	Hebel				
14	1	G122524970E3	Stift				
15	1	G112155000E0	Mutter				
16	1	G125430213E0	Feder				
20	1	G325060034E1	Nocken				
21	2	G112735404E0	Schraube				
22	1	G325547375E0	Platte				
23	2	G112793102E0	Schraube				
24	2	G112293201E0	Mutter				
25	1	G119410614E0	Micro-schalter				
31	1	G382000605E1	Fusshebel				
32	1	G325110417E0	Bridedeckel vorde				
33	1	G325110418E0	Bridedeckel hinter				
34	2	G325785185E0	Halter				
35	2	G327546015E2	Streifen				
36	4	G112815245E0	Schraube				
37	4	G112154510E0	Mutter				
38	1	G382000578E0	Stange				
39	2	G112523040E0	Scheibe				
40	2	G112000940E0	Seeger-ring				
41	1	G382394853E0LC	Schalter kit				
42	1	G119410609E1LC	Micro-schalter				
43	2	G112735602E0	Schraube				
44	2	G112581100E0	Grower				
45	2	G112290791E0	Mutter				
46	2	G112735110E0	Schraube				
47	1	G382318289E0	Hebel				
48	1	G125430213E0	Feder				
49	1	G325253007E1	Haken				
50	1	G125033119E0	Stange				
51	1	G122041980E0	Lager				
52	1	G119410613E0	Micro-schalter				
53	1	G325785261E0	Halter				
54	1	G112155010E0	Mutter				

Illustration Bremse und wechsel antrieb

Bild Nr.	Anz.	Teilenummer	Beschreibung	Gültigkeit ab	Gültigkeit bis	Hinweis	Nachricht
55	4	G112154510E0	Mutter				
61	1	G325207171E1	Kappe (hydro)				
62	2	G112735402E0	Schraube				
63	4	G112523050E0	Unterlegscheibe				

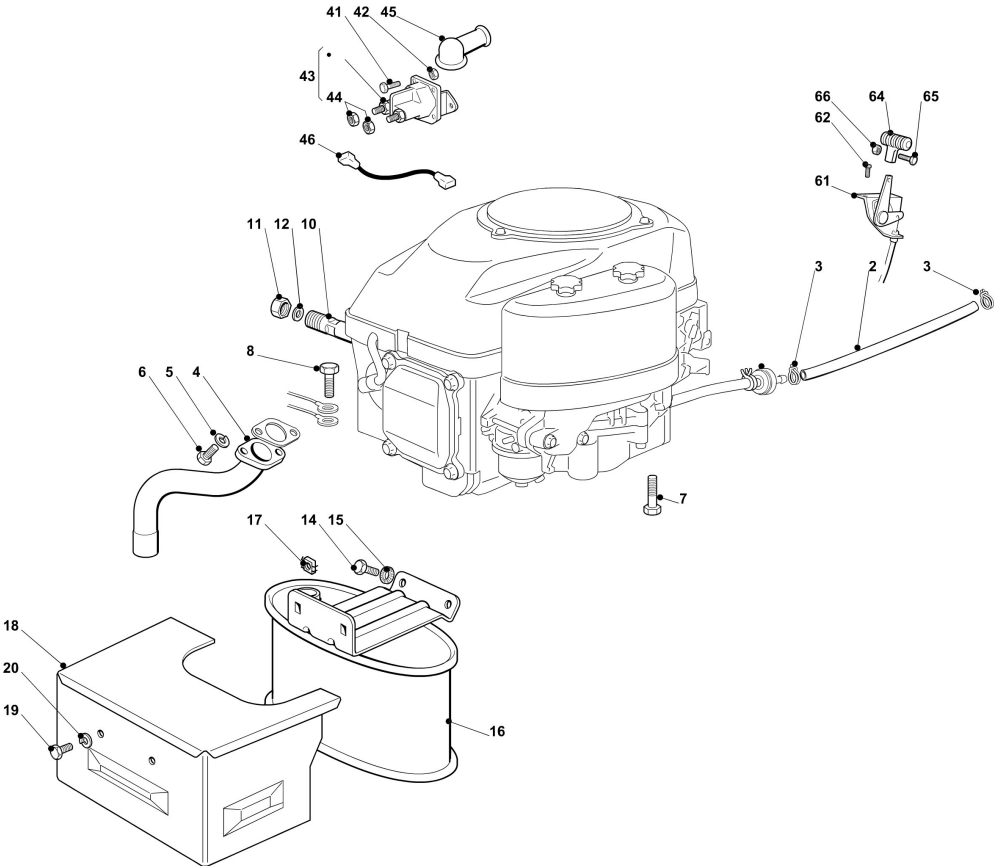


Illustration Motor

Bild Nr.	Anz.	Teilenummer	Beschreibung	Gültigkeit ab	Gültigkeit bis	Hinweis	Nachricht
2	1	G325869057E0	Verbindungsrohr 1000 mm				
3	4	G118375051E1	Schelle				
4	1	G118738231E1	Ablassleitung				
5	2	G112583500E0	Scheibe				
6	2	G112737450E0	Schraube				
7	4	G112735108E1	Schraube				
8	1	G112735599E0	Schraube				
10	1	G127598060E0	Verlaengerung				
11	1	G118737849E0	Stopfen				
12	1	G118401001E1	Dichtung				
14	2	G112793102E0	Schraube				
15	2	G112540260E0	Scheibe				
16	1	G182750010E0	Asupufftopf				
17	2	G112360425E0	Mutter				
18	1	G382598039E0	Protection				
19	2	G112792611E0	Schraube				
20	2	G112583500E0	Scheibe				
41	2	G112791213E1	Schraube				
42	2	G112154510E0	Mutter				
43	1	G118736113E0	Starterhebel				
44	2	G974351213E2	Mutter				
45	1	G118564861E2	Schutz				
46	1	G125065017E0	Kabelsatz				
61	1	G182000212E0	Gashebel				
62	2	G125943012E0	Schraube				
64	1	G325592000E1	Knopf				
65	1	G112726388E0	Schraube				
66	1	G112290800E0	Mutter				

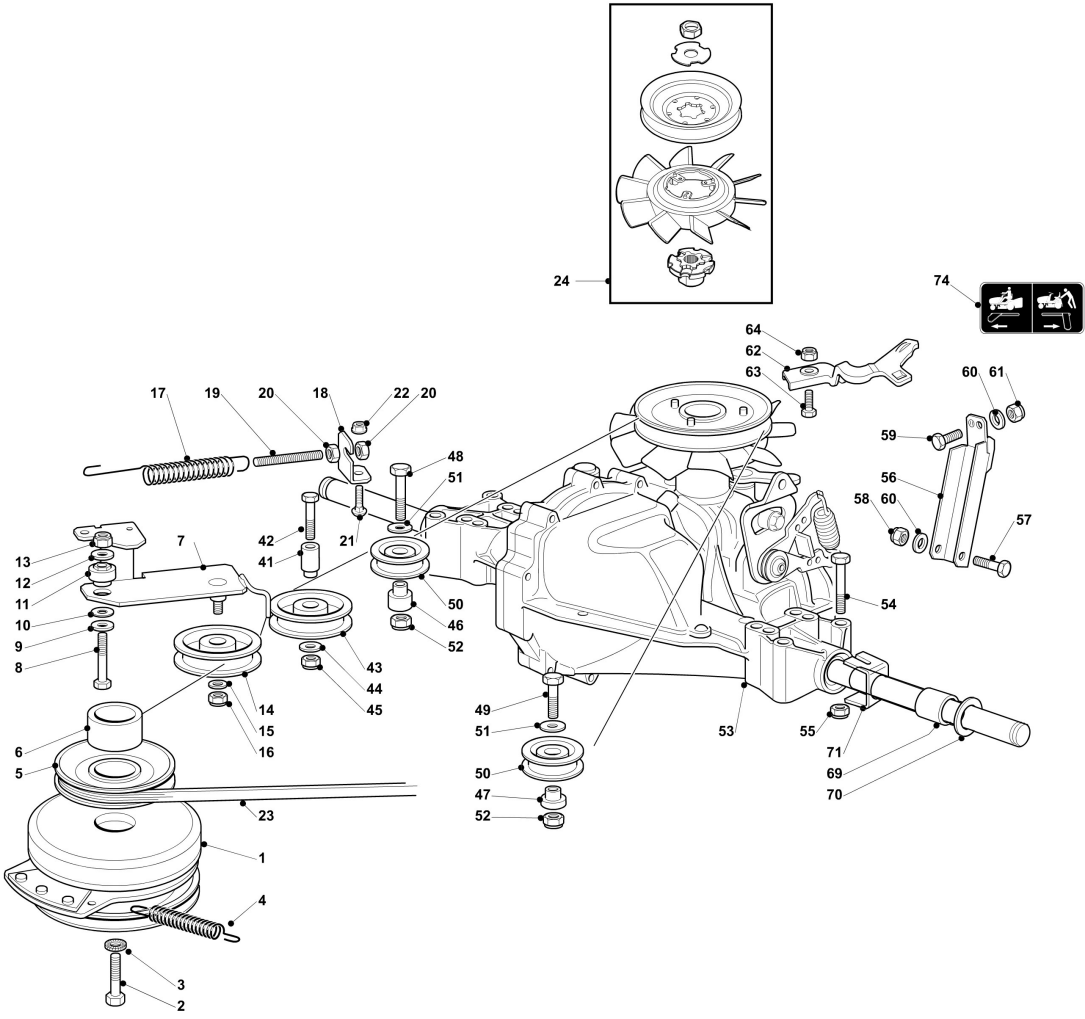


Illustration Antrieb

Bild Nr.	Anz.	Teilenummer	Beschreibung	Gültigkeit ab	Gültigkeit bis	Hinweis	Nachricht
1	1	G118399063E0	Kupplung				
2	1	G112737320E0	Schraube				
3	1	G112543000E0	Scheibe				
4	1	G122430216E0	Feder				
5	1	G125601577E0	Riemenscheibe				
6	1	G125160021E0	Distanzstück				
7	1	G382318217E1	Hebel				
8	1	G112691115E0	Schraube				
9	1	G112523060E0	Unterlegscheibe				
10	1	G327670055E0	Scheibe				
11	1	G125510087E0	Stift				
12	1	G112523060E0	Unterlegscheibe				
13	1	G112155000E0	Mutter				
14	1	G125601554E0	Riemenscheibe				
15	1	G112523060E0	Unterlegscheibe				
16	1	G112155000E0	Mutter				
17	1	G125430260E1	Feder				
18	1	G325755049E0	Gabel				
19	1	G125840005E0	Spannstange				
20	2	G112293200E0	Mutter				
21	1	G989708201E6	Schraube				
22	1	G112293201E0	Mutter				
23	1	G135062019E0	Riemen				
24	1	G118802723E0	Kompl Lufterrad				
41	1	G125160080E0	Stift				
42	1	G112691800E0	Schraube				
43	1	G325601599E0	Riemenscheibe				
44	1	G112523060E0	Unterlegscheibe				
45	1	G112155000E0	Mutter				
46	1	G125160024E2	Distanzstück				
47	1	G125160030E2	Distanzstück				
48	1	G112691400E0	Schraube				
49	1	G112691115E0	Schraube				
50	2	G125601588E0	Riemenscheibe				
51	2	G122671653E0	Unterlegscheibe				
52	2	G112155000E0	Mutter				
53	1	G118400919E2	Hinterachse				
54	4	G112691600E0	Schraube				
55	4	G112154210E0	Mutter				
56	1	G382785199E0	Halter				
57	1	G112691700E0	Schraube				
58	1	G112155000E0	Mutter				
59	1	G112793701E0	Schraube				
60	2	G112523060E0	Unterlegscheibe				
61	1	G112155000E0	Mutter				
62	1	G325318253E0	Hebel				

Illustration Antrieb

Bild Nr.	Anz.	Teilenummer	Beschreibung	Gültigkeit ab	Gültigkeit bis	Hinweis	Nachricht
63	1	G112791213E1	Schraube				
64	1	G112154210E0	Mutter				
69	2	G125160058E0	Distanzstück				
70	2	G125670005E2	Scheibe				
71	2	G325670025E0	Unterlegscheibe				
74	1	G114361451E0	Etikette				

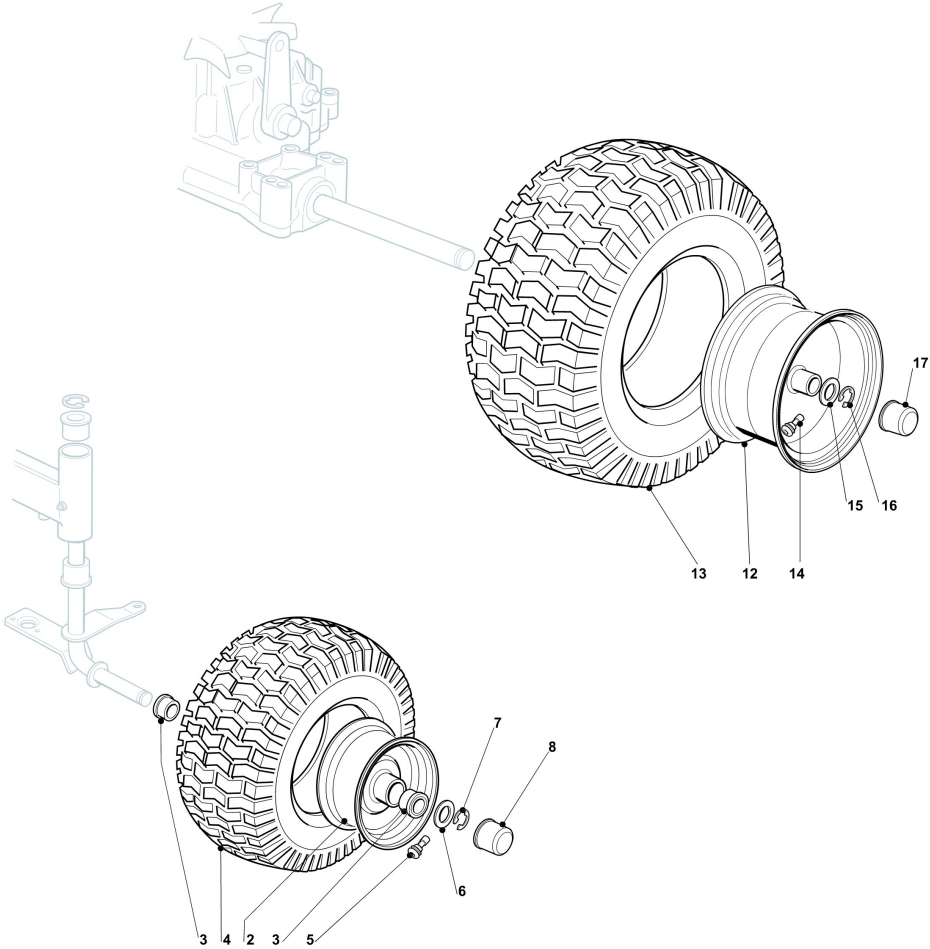


Illustration Rad

Bild Nr.	Anz.	Teilenummer	Beschreibung	Gültigkeit ab	Gültigkeit bis	Hinweis	Nachricht
2	2	G182000598E0	Vorderrad felger				
3	4	G125122200E2	Lager				
4	2	G382680007E1	Rad				
4	2	G125590020E0	Reifen				
5	2	G125950000E0	Ventil				
6	2	G125670005E2	Scheibe				
7	2	G112001000E0	Ring				
8	2	G122110230E0	Deckel				
12	2	G182000599E0	Vorderrad felger				
13	2	G125590021E0	Reifen				
13	2	G125590015E0	Reifen				
14	2	G125950000E0	Ventil				
15	2	G125670005E2	Scheibe				
16	2	G112001010E0	Ring				
17	2	G122110230E0	Deckel				

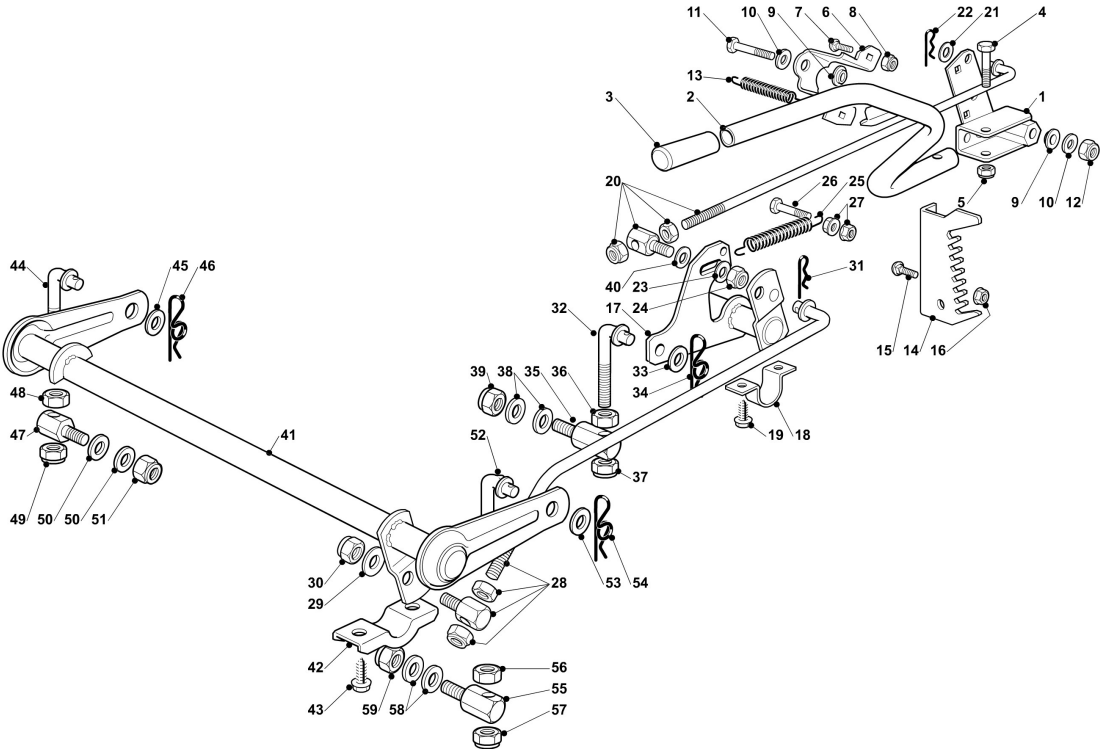


Illustration Schneidwerkzeug aufhebesatz

Bild Nr.	Anz.	Teilenummer	Beschreibung	Gültigkeit ab	Gültigkeit bis	Hinweis	Nachricht
1	1	G382774249E0	Bride				
2	1	G382318219E1	Hebel				
3	1	G325394535E0	Griff				
4	1	G112674700E0	Schraube				
5	1	G112154510E0	Mutter				
6	1	G325650113E0	Streifen				
7	2	G989708201E6	Schraube				
8	2	G112155000E0	Mutter				
9	2	G122041980E0	Lager				
10	2	G112523060E0	Unterlegscheibe				
11	1	G112691600E0	Schraube				
12	1	G112155000E0	Mutter				
13	1	G125430259E0	Feder				
14	1	G325735511E0	Zahnbogen				
15	2	G989708201E6	Schraube				
16	2	G112293201E0	Mutter				
17	1	G382000387E0	Hubachse				
18	2	G325547041E1	Streifen				
19	4	G112731580E0	Schraube				
20	1	G382000618E0	Stange				
21	1	G325670011E0	Scheibe				
22	1	G124487997E0	Splint				
23	1	G112523040E0	Scheibe				
24	1	G112154210E0	Mutter				
25	1	G122446402E1	Feder				
26	1	G112792410E0	Schraube				
27	2	G112154510E0	Mutter				
28	1	G382000537E0	Verbindungsstab				
29	2	G325670008E1	Scheibe				
30	1	G112156602E0	Mutter				
31	1	G124487998E0	Splint				
32	1	G125840025E0	Spannstange				
33	1	G325670008E1	Scheibe				
34	1	G124487998E0	Splint				
35	1	G125510090E0	Stift				
36	1	G112295200E0	Mutter				
37	1	G112156602E0	Mutter				
38	2	G325670008E1	Scheibe				
39	1	G112156602E0	Mutter				
40	2	G112521360E0	Scheibe				
41	1	G382000385E0	Achse				
42	2	G327546015E2	Streifen				
43	4	G112731350E0	Schraube				
44	1	G125840025E0	Spannstange				
45	1	G325670008E1	Scheibe				
46	1	G124487998E0	Splint				

Illustration Schneidwerkzeug aufhebesatz

Bild Nr.	Anz.	Teilenummer	Beschreibung	Gültigkeit ab	Gültigkeit bis	Hinweis	Nachricht
47	1	G382640807E1	Stift				
48	1	G112295200E0	Mutter				
49	1	G112156602E0	Mutter				
50	2	G325670008E1	Scheibe				
51	1	G112156602E0	Mutter				
52	1	G125840025E0	Spannstange				
53	1	G325670008E1	Scheibe				
54	1	G124487998E0	Splint				
55	1	G125510090E0	Stift				
56	1	G112295200E0	Mutter				
57	1	G112156602E0	Mutter				
58	2	G325670008E1	Scheibe				
59	1	G112156602E0	Mutter				

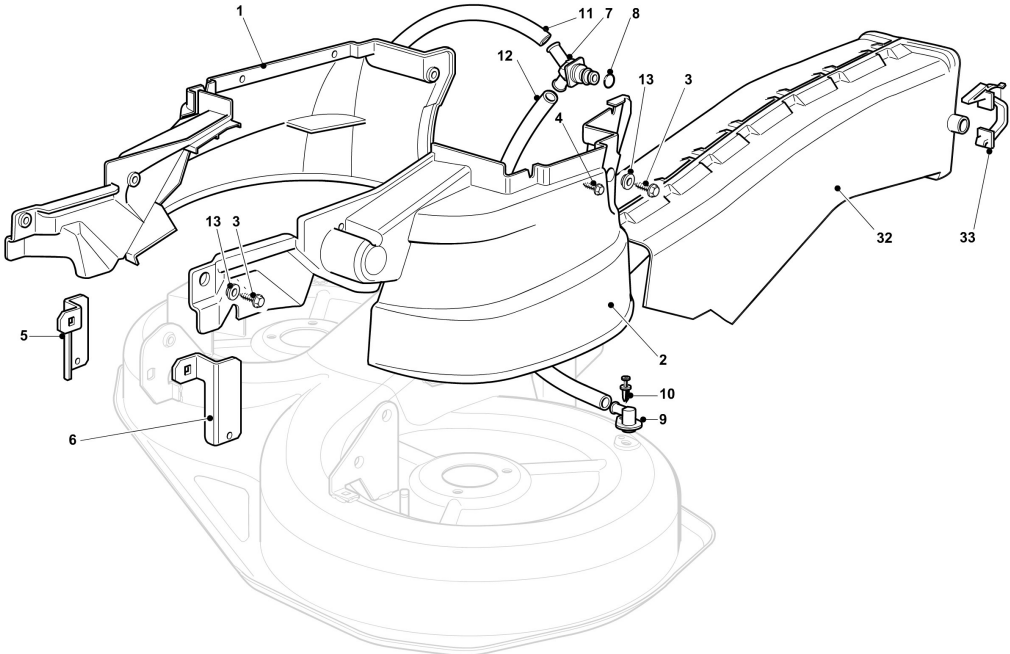


Illustration Schutz

Bild Nr.	Anz.	Teilenummer	Beschreibung	Gültigkeit ab	Gültigkeit bis	Hinweis	Nachricht
1	1	G325060121E1	Deckel				
2	1	G325060122E1	Deckel				
3	6	G112735120E0	Schraube				
4	4	G112728535E0	Schraube				
5	1	G325774381E0	Bride				
6	1	G325774383E0	Bride				
7	1	G325033066E0	Wasseranschluss				
8	1	G112000970E0	Sprengring				
9	2	G325033065E0	Wasseranschluss				
10	2	G112500030E0	Niete				
11	1	G325869069E0	Verbindungsrohr				
12	1	G325869068E0	Verbindungsrohr				
13	4	G325160039E0	Distanzstück				
32	1	G382108008E1	Gehäuse				
33	2	G325774373E0	Bride				

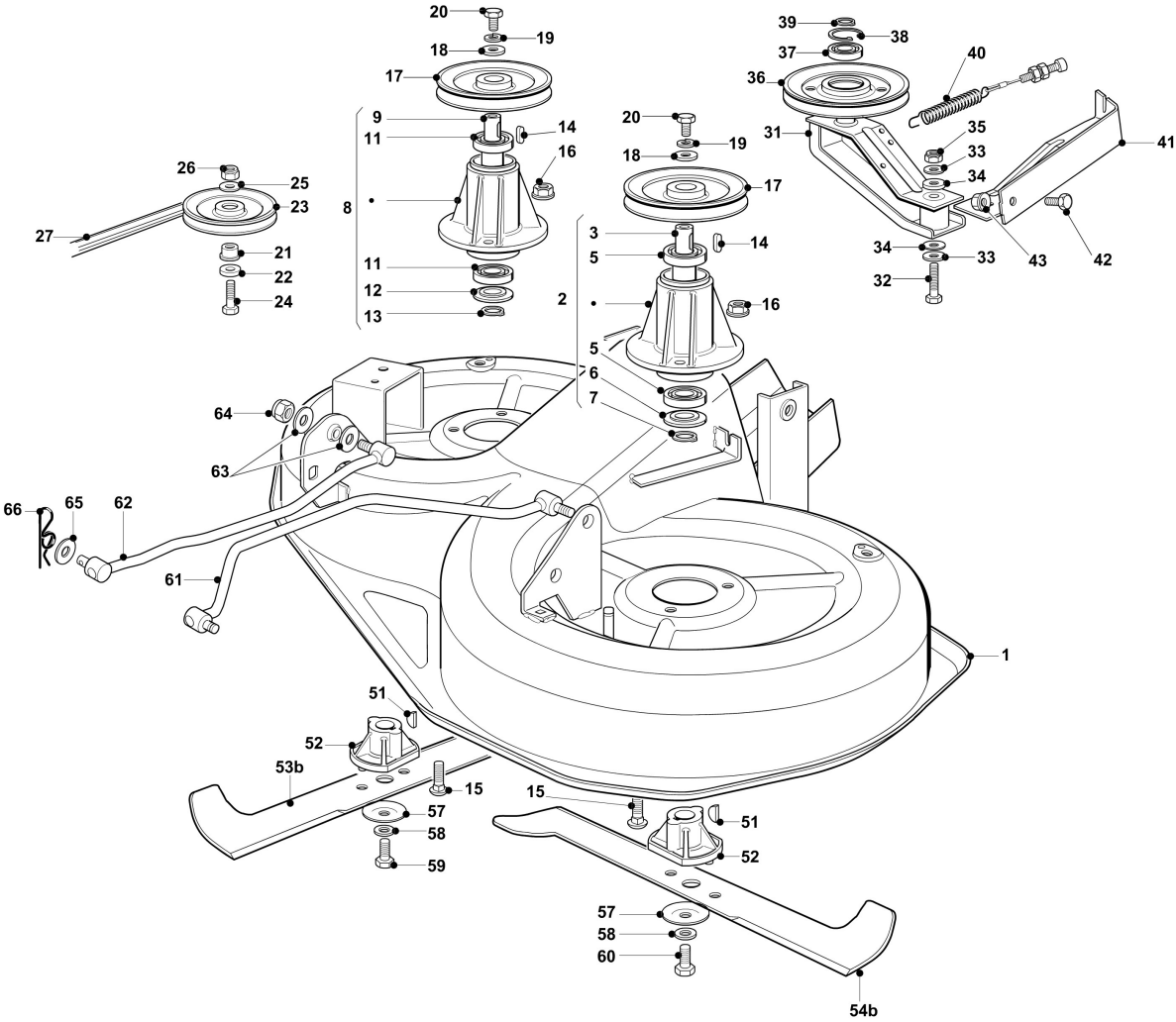


Illustration Schneidwerkzeug

Bild Nr.	Anz.	Teilenummer	Beschreibung	Gültigkeit ab	Gültigkeit bis	Hinweis	Nachricht
1	1	G382564157E0	Schneidwerkzeug				
2	1	G382207202E0	Flansch				
3	1	G125020802E0	Welle				
5	2	G119216047E0	Lager				
6	1	G325160501E0	Schneidblatt				
7	1	G112609260E0	Seegerring				
8	1	G382207203E0	Flansch				
9	1	G125020803E0	Welle				
11	2	G119216047E0	Lager				
12	1	G325160501E0	Schneidblatt				
13	1	G112609260E0	Seegerring				
14	2	G112139480E0	Keil				
15	6	G995908251E6	Schraube				
16	6	G112154210E0	Mutter				
17	2	G125601563E0	Riemenscheibe				
18	2	G125670007E0	Scheibe				
19	2	G112583500E0	Scheibe				
20	2	G112793102E0	Schraube				
21	1	G125160079E0	Distanzstück				
22	1	G125670007E0	Scheibe				
23	1	G325601599E0	Riemenscheibe				
24	1	G112691115E0	Schraube				
25	1	G112523060E0	Unterlegscheibe				
26	1	G112155000E0	Mutter				
27	1	G135061508E0	Riemen				
31	1	G382318141E2	Hebel				
32	1	G112691700E0	Schraube				
33	2	G112523070E0	Scheibe				
34	2	G322672152E0	Scheibe				
35	1	G112155000E0	Mutter				
36	1	G125601564E1	Riemenscheibe				
37	1	G119216048E0	Lager				
38	1	G112610800E0	Ring				
39	1	G112609200E0	Ring				
40	1	G382004618E0	Kabel				
41	1	G382774215E3	Bride				
42	1	G112792611E0	Schraube				
43	1	G112293201E0	Mutter				
51	2	G112139100E0	Keil				
52	2	G125463200E0	Deckel				
57	2	G122160400E0	Schneidblatt				
58	2	G112523080E0	Scheibe				
59	1	G112735695E1	Schraube				
60	1	G112735694E0	Schraube				
61	1	G382000535E0LC	Kipphebel				
62	1	G382000533E0LC	Kipphebel				

Illustration Schneidwerkzeug

Bild Nr.	Anz.	Teilenummer	Beschreibung	Gültigkeit ab	Gültigkeit bis	Hinweis	Nachricht
63	4	G325670008E1	Scheibe				
64	2	G112156602E0	Mutter				
65	2	G325670008E1	Scheibe				
66	2	G124487998E0	Splint				
53	1	G182004345E1	Blatt no mulching right 92				
54	1	G182004344E1	Blatt no mulching left 92				

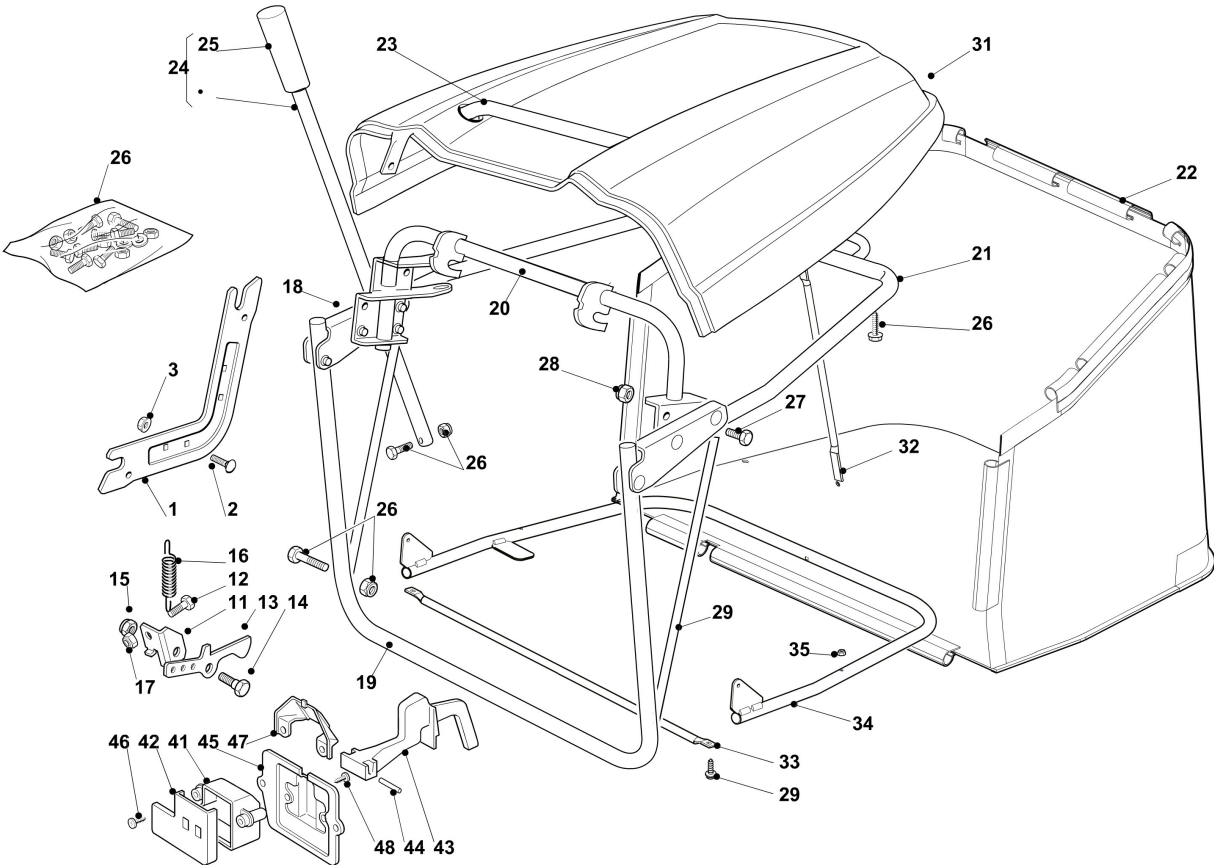


Illustration Sack

Bild Nr.	Anz.	Teilenummer	Beschreibung	Gültigkeit ab	Gültigkeit bis	Hinweis	Nachricht
1	2	G325785275E0	Halter				
2	4	G989708201E6	Schraube				
3	4	G112293201E0	Mutter				
11	1	G325755031E2	Winkel				
12	1	G112789000E0	Schraube				
13	1	G325774315E1	Bride				
14	1	G125510080E2	Stift				
15	1	G112154510E0	Mutter				
16	1	G122450432E0	Feder				
17	1	G112154330E0	Mutter				
18	2	G382774251E0	Bride				
19	1	G382800099E0	Vorderrahmen				
20	1	G382800103E0	Rahmen				
21	1	G382800101E1	Rahmen				
22	1	G182105921E0	Sack				
23	1	G382394003E0	Vordergriff				
24	1	G382869023E0	Rohr				
25	1	G125394508E0	Griff				
26	1	G382180138E0	Schraubenkit				
27	4	G112815240E0	Schraube				
28	8	G112154510E0	Mutter				
29	2	G325650115E0	Bride				
31	1	-	Nicht verfügbar für diesen produkt				
32	1	G325033049E1	Stange				
33	1	G382650043E0	Zwischenlage				
34	1	G382800173E0	Rahmen				
35	4	G112154510E0	Mutter				
41	1	G125600041E0	Schutz				
42	1	G125600042E0	Deckel				
43	1	G125318124E0	Hebel				
44	1	G112400030E0	Stift				
45	1	G325785272E1	Schutz				
46	1	G112728510E0	Schraube				
47	1	G125600048E0	Schutzabdeckung				
48	2	G112735110E0	Schraube				

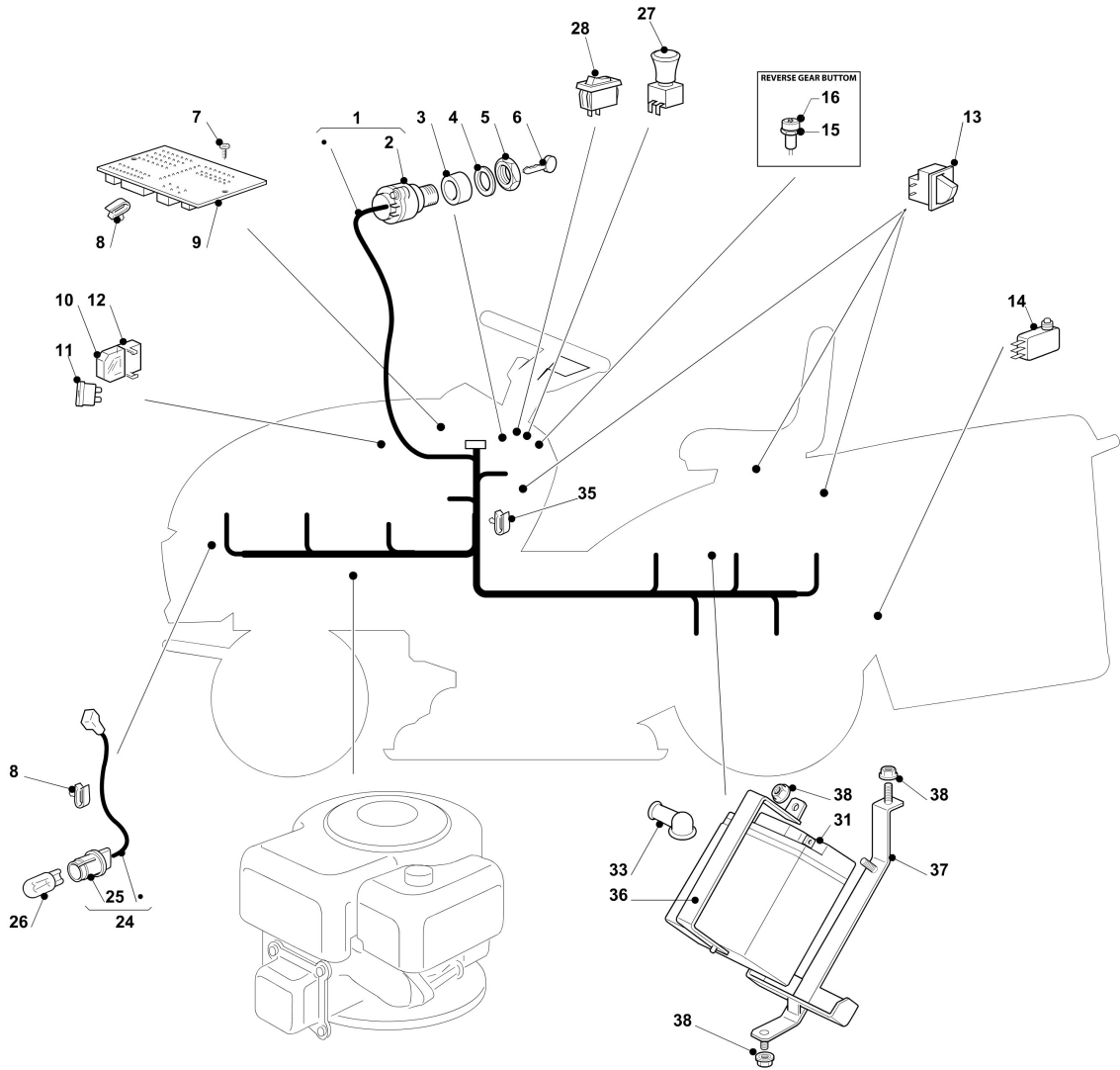


Illustration Eletrischeteile

Bild Nr.	Anz.	Teilenummer	Beschreibung	Gültigkeit ab	Gültigkeit bis	Hinweis	Nachricht
1	1	G182040201E0	Zündanlage				
2	1	G118450072E0	Schalter				
3	1	G118550136E0	Distanzstück				
4	1	G118550135E0	Scheibe				
5	1	G118400862E0	Zwinge				
6	1	G118210022E0	Schlüssel				
7	3	G112727810E0	Schraube				
8	2	G133320506E0	Kabelbefestigung				
9	1	G125722442E0	Elektronische Karte 6 LED				
10	2	G133215000E0	Deckel				
11	1	G133340036E0	Schmelzdraht				
11	1	G133340040E0	Schmelzdraht				
12	2	G133500007E0	Sicherung deckel				
13	3	G119410613E0	Micro-schalter				
14	1	G119410605E1	Micro-schalter				
15	1	G325256250E0	Zwinge				
16	1	G325605003E0	Schalter				
24	1	G182040073E0	Kabel				
25	2	G133500030E0	Lampenhalter				
26	2	G118459100E0	Glühlampe				
27	1	G118450074E0	Schalter				
28	1	G118450060E1LC	Schalter				
31	1	G118120007E0	Batterie				
33	1	G118564861E2	Schutz				
35	9	G133320506E0	Kabelbefestigung				
36	1	G327772099E1	Bride				
37	1	G382785191E0	Batterie halter				
38	3	G112155000E0	Mutter				

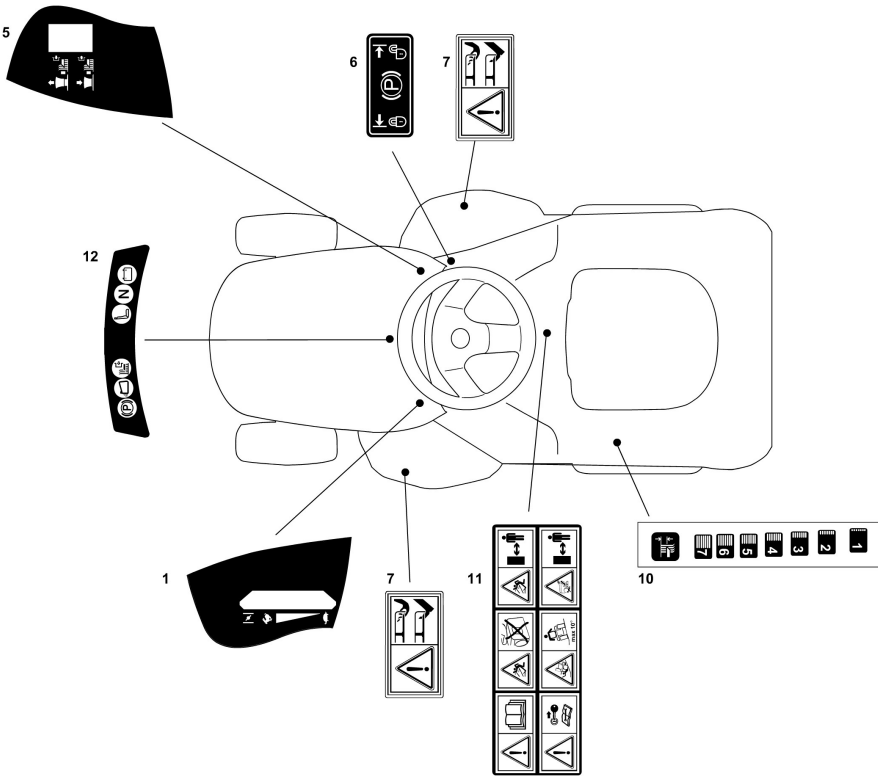


Illustration Klebzettel (1/2)

Bild Nr.	Anz.	Teilenummer	Beschreibung	Gültigkeit ab	Gültigkeit bis	Hinweis	Nachricht
1	1	G114361440E0	Etikette				
5	1	G114361439E0	Etikette				
6	1	G114361452E0	Etikette				
7	2	G114356699E1	Etikette				
10	1	G114361441E0	Etikette				
11	1	G114361553E1	Etikette				
12	1	G125420020E0	Etikette				

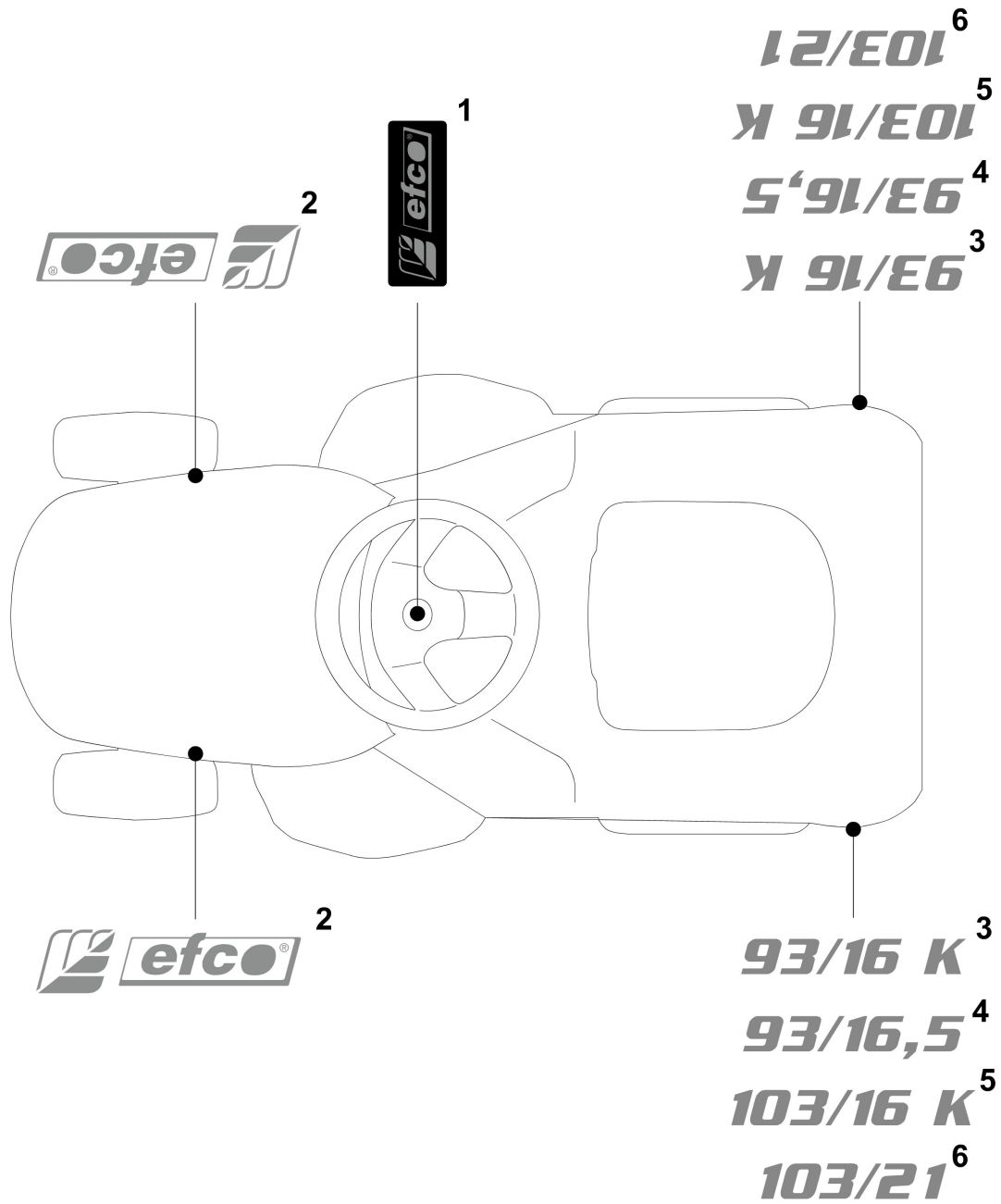


Illustration Klebzettel (2/2)

Bild Nr.	Anz.	Teilenummer	Beschreibung	Gültigkeit ab	Gültigkeit bis	Hinweis	Nachricht
1	1	G114371000E0	Etikette				
2	2	G114371147E0	Etikette				
3	2	G114371149E0	Etikette			Model: 93/16 K	
4	2	G114371150E0	Etikette			Model: 93/16,5	
5	2	G114371151E0	Etikette			Model: 103/16 K	
6	2	G114371152E0	Etikette			Model: 103/21	