

TUAREG 92 4X4 EVO Cat. 2022 Rasentraktor



Documents

Motor

Rahmen

Vorn Achse

Hintere Achse

Lenkung

Mäher Aushebung-schaltung

Schneidwerkzeug (1/2)

Schneidwerkzeug (2/2)

Antrieb

Tank

Kapotte (1/2)

Kapotte (2/2)

Eletrischeteile

Hydraulikverleitung

Stromlaufplan

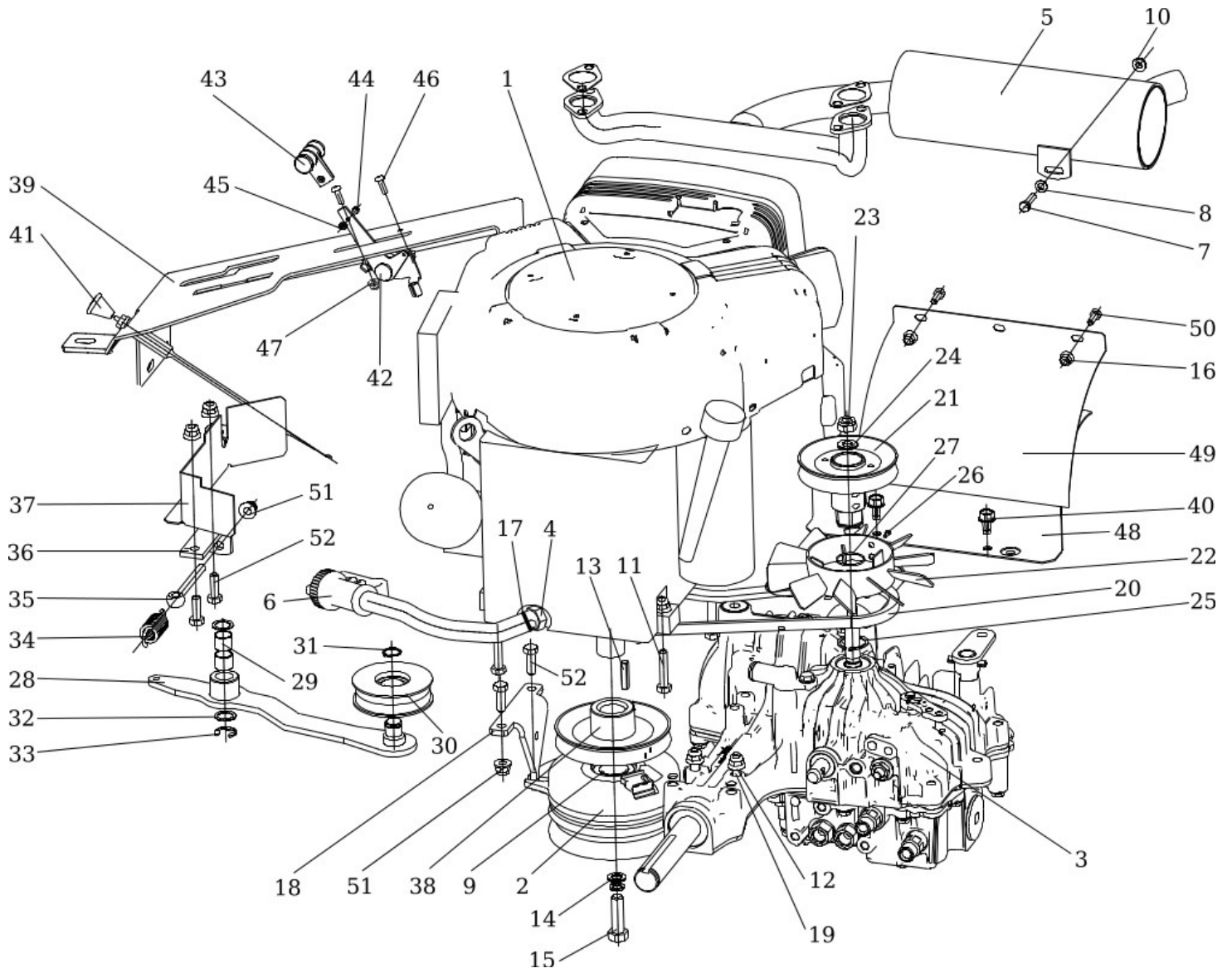


Illustration Motor

Bild Nr.	Anz.	Teilenummer	Beschreibung	Gültigkeit ab	Gültigkeit bis	Hinweis	Nachricht
1	1	-	Nicht verfügbar für diesen produkt				
2	1	SGN339242008	Kupplung				
3	1	SGN532991058	Antrieb				
4	1	SGN532151254	Reduzierung				
5	1	SGS532927472473	Auspuff				
6	1	SGN532151253	Rohr				
7	1	SGN309503551	Schraube				
8	1	SGN311210502	Scheibe				
9	1	SGS532092208583	Distanzstück				
10	1	SGN311129517	Sichermutter				
11	4	SGN309503544	Schraube				
12	4	SGN311210503	Scheibe				
13	1	SGN311726101	Keil				
14	1	SGN311219516	Scheibe				
15	1	SGN309579506	Schraube				
16	2	SGN311129525	Mutter				
17	1	SGN548241028	Clip				
18	1	SGS532013409173	Clutch stop				
19	4	SGN309501571	Schraube				
20	1	SGN272731214	V riemen				
21	1	SGS532933252873	Riemenscheibe				
22	1	SGS532075412033	Lufferrad				
23	1	SGN311129502	Mutter				
24	1	SGN311210504	Scheibe				
25	1	SGN311733016	Ring				
26	2	SGN309503575	Schraube				
27	1	SGN273111060	Ring				
28	1	SGS532913462123	Halter				
29	2	SGN323721004	Buchse				
30	1	SGN000532003	Riemenscheibe				
31	1	SGN311733007	Ring				
32	2	SGN311219496	Scheibe				
33	1	SGN311732009	Ring				
34	1	SGN315231230	Feder				
35	1	SGN309599025	Schraube				
36	1	SGS532113404613	Bride halter				
37	1	SGS532085427063	Deckel				
38	1	SGN532151100	Riemenscheibe (motor)				
39	1	SGS532013422053	Schaltung				
40	4	SGN309578520	Schraube				
41	1	SGN443612017	Hebel				
42	1	SGN443900103	Gashebel				
43	1	SGN443900138	Gashebel				
44	1	SGN309231535	Schraube				

Illustration Motor

Bild Nr.	Anz.	Teilenummer	Beschreibung	Gültigkeit ab	Gültigkeit bis	Hinweis	Nachricht
45	1	SGN311129514	Mutter				
46	2	SGN309578532	Schraube				
47	2	SGN311129524	Mutter				
48	1	SGS532085412033	Deckel				
49	1	SGS532085415653	Deckel				
50	2	SGN309503508	Schraube				
51	13	SGN532150290	Mutter				
52	4	SGN309503512	Schraube				

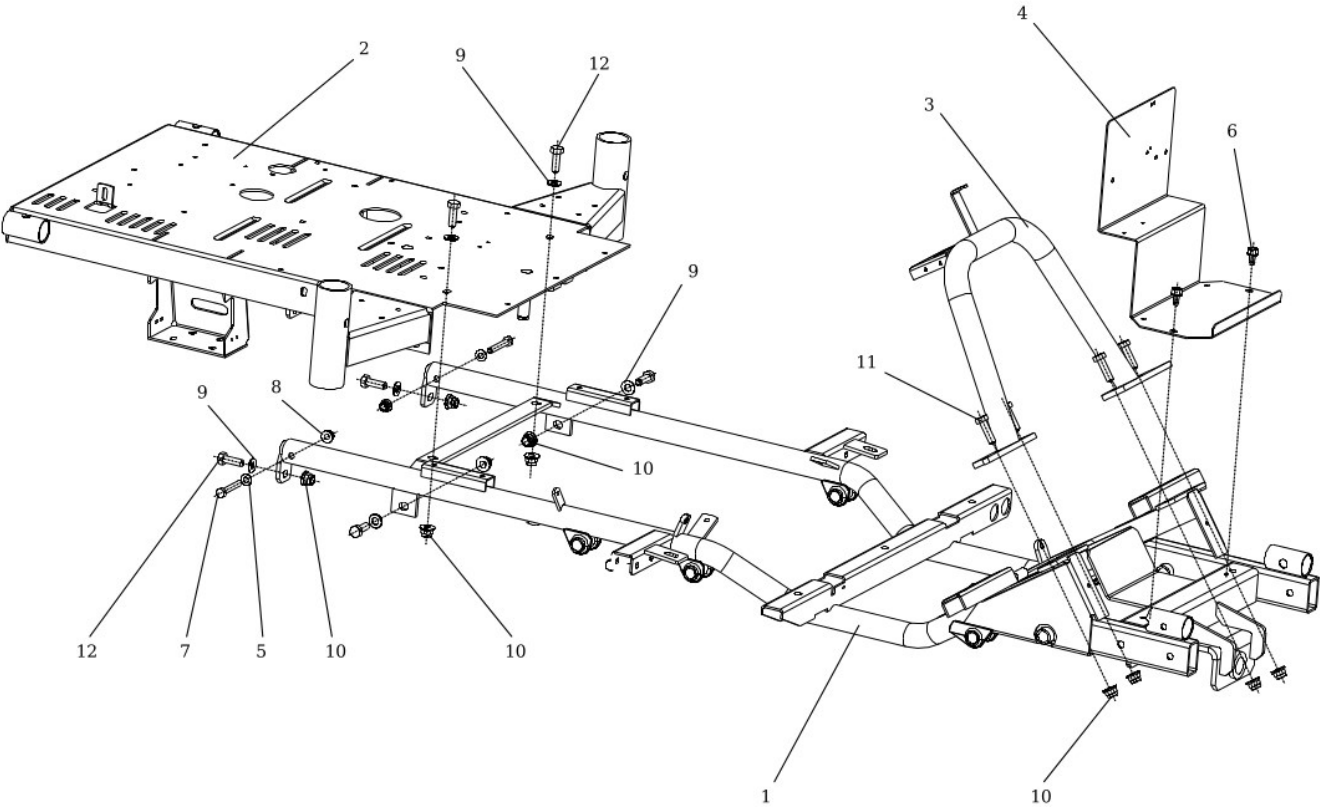


Illustration Rahmen

Bild Nr.	Anz.	Teilenummer	Beschreibung	Gültigkeit ab	Gültigkeit bis	Hinweis	Nachricht
1	1	SGS532912472013	Rahmen				
2	1	SGS532927962163	Schutz				
3	1	SGS532915462353	Rahmen				
4	1	SGS532013422143	Halter				
5	2	SGN311210503	Scheibe				
6	2	SGN309578520	Schraube				
7	2	SGN309201519	Schraube				
8	2	SGN532150290	Mutter				
9	6	SGN311210504	Scheibe				
10	10	SGN311129523	Mutter				
11	4	SGN309503523	Schraube				
12	6	SGN309503510	Schraube				

Illustration Vorn Achse

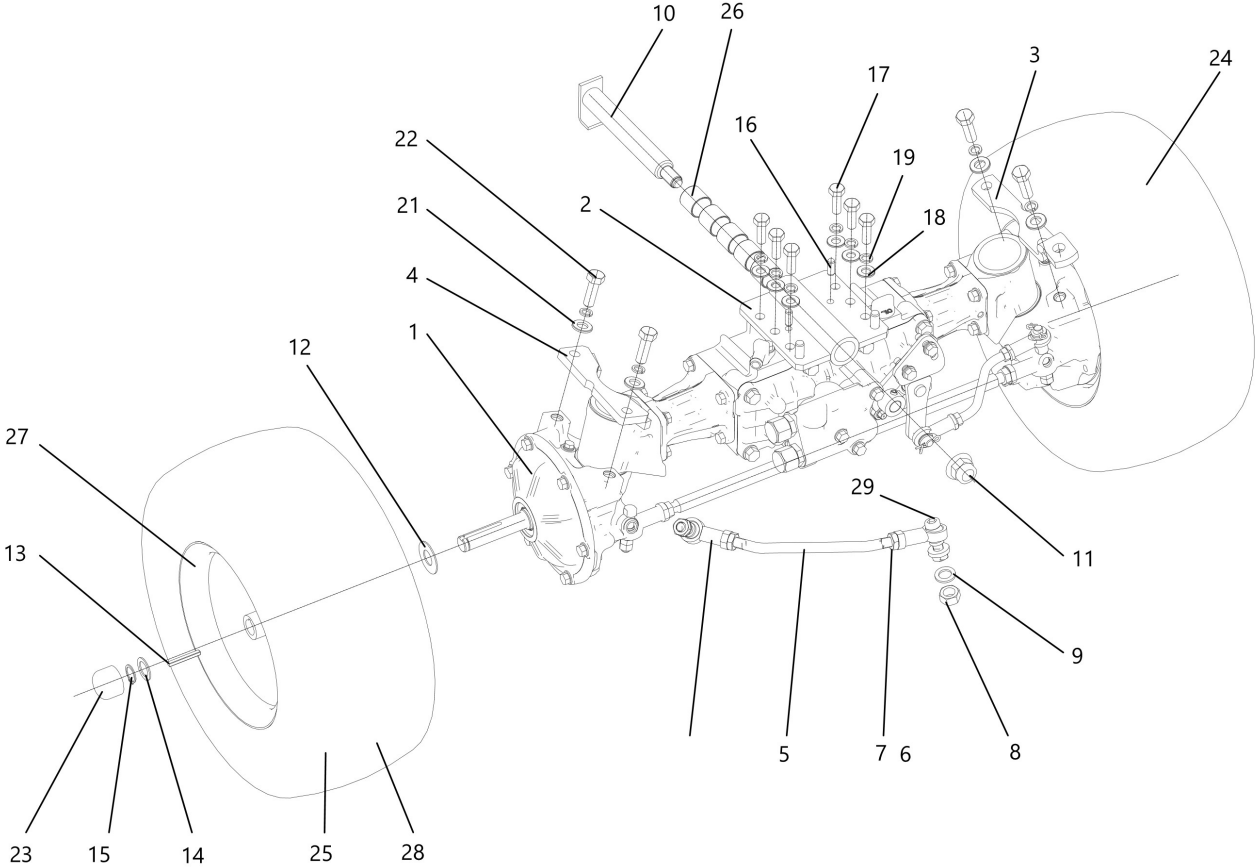


Illustration Vorn Achse

Bild Nr.	Anz.	Teilenummer	Beschreibung	Gültigkeit ab	Gültigkeit bis	Hinweis	Nachricht
1	1	SGN532991057	Vorn achse				
2	1	SGS532916262253	Schutz				
4	1	SGS532980302173	Gummi				
5	1	SGS532080102033	Stecker				
6	2	SGN442073031	Gelenk				
7	2	SGN311120542	Mutter				
8	1	SGN311129529	Mutter				
9	2	SGN311219517	Scheibe				
10	1	SGS532993122783	Stift				
11	1	SGN311129527	Mutter				
12	2	SGS532192208673	Scheibe				
13	2	SGN311726098	Keil				
14	2	SGS532092207583	Scheibe				
15	2	SGN311732023	Buchse				
16	2	SGN311515079	Stecker				
17	6	SGN309503571	Schraube				
18	6	SGN311210504	Scheibe				
19	6	SGN311214503	Scheibe				
20	4	SGN309503572	Schraube				
21	4	SGN311210505	Scheibe				
22	4	SGN311214504	Scheibe				
23	2	SGN532150753	Deckel			Sinistra; Left	
24	1	SGN532940177	Vorderrad			Destra; Right	
25	1	SGN532940178	Vorderrad				
27	2	SGN325111027	Raddeckel				
28	2	SGN274161016	Reifen				
29	2	SGS532190161013	Schraube				
30	2	SGS532095209013	Distanzstück				

Illustration Hintere Achse

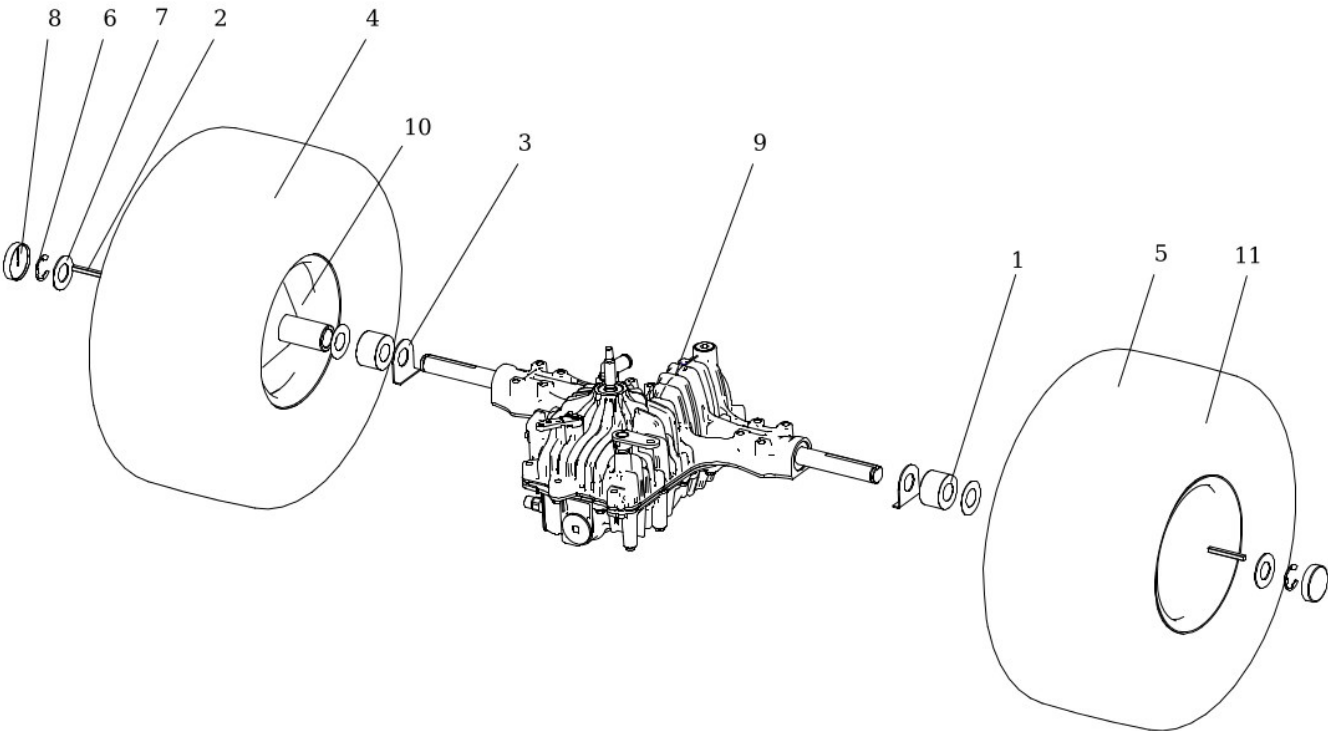


Illustration Hintere Achse

Bild Nr.	Anz.	Teilenummer	Beschreibung	Gültigkeit ab	Gültigkeit bis	Hinweis	Nachricht
1	1	-	Nicht verfügbar für diesen produkt				
2	1	SGN311726100	Feder				
3	2	SGS532092208553	Scheibe				
4	1	SGN532940176	Hinterrad			Destra; Right	
5	1	SGN532940175	Hinterrad			Sinistra; Left	
6	2	SGN311732024	Schutzring				
7	6	SGS532092208083	Scheibe				
8	2	SGN532151655	Deckel				
9	1	SGN532991058	Antrieb				
10	2	SGN325111028	Radnabe				
11	1	SGN274161015	Reifen				

Illustration Lenkung

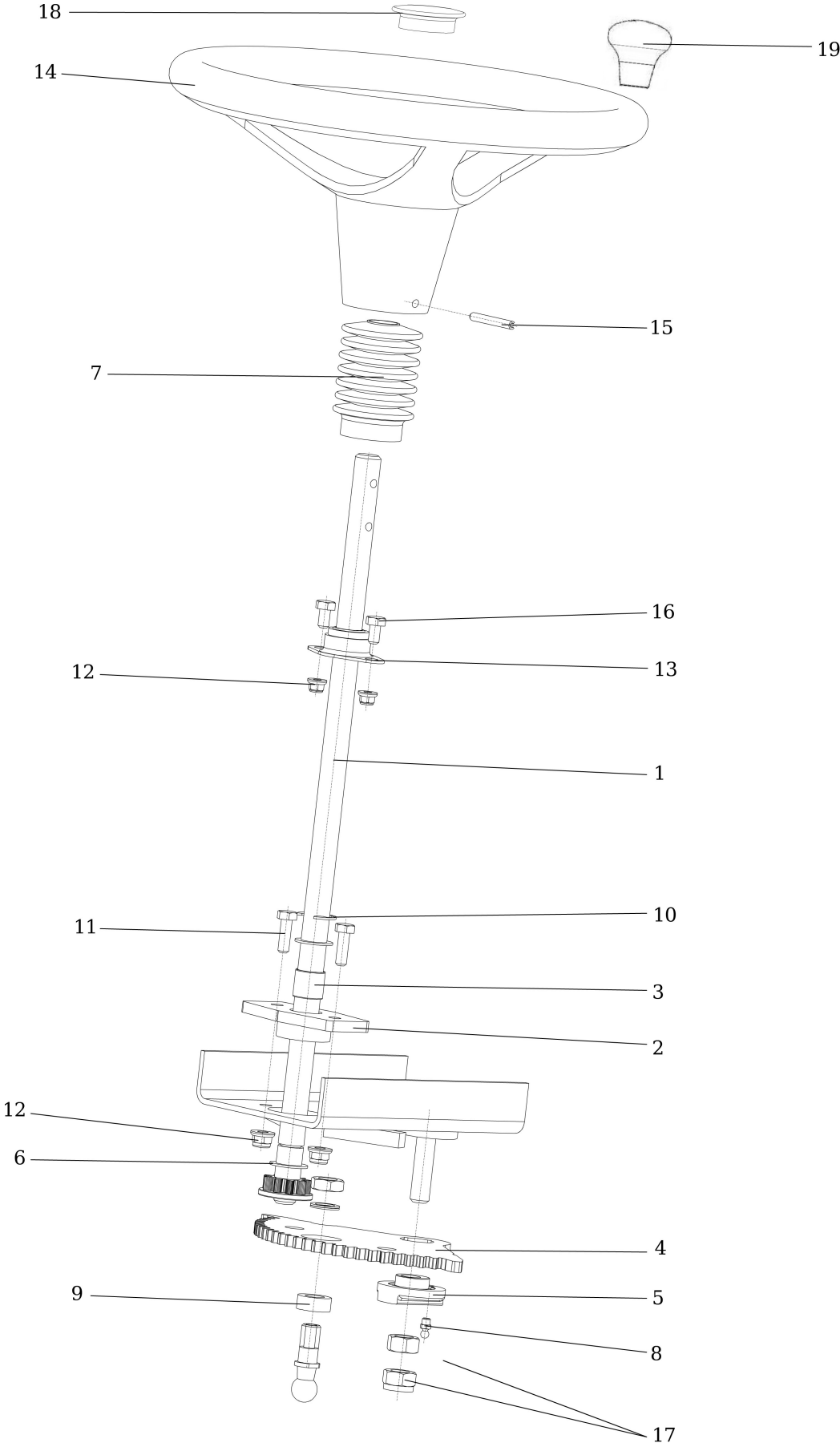


Illustration Lenkung

Bild Nr.	Anz.	Teilenummer	Beschreibung	Gültigkeit ab	Gültigkeit bis	Hinweis	Nachricht
1	1	SGS532938252013	Ritzel				
2	1	SGS532038523863	Lager				
3	1	SGN323721002	Lager				
4	1	SGS532033322013	Kobelring				
5	1	SGS532080272053	Nocken				
6	2	SGS532092207583	Scheibe				
7	1	SGS532096263753	Deckel				
8	1	SGN425111004	Fettnippel				
9	1	SGS532080202883	Distanzstück				
10	1	SGN311732008	Ring				
11	2	SGN309503512	Schraube				
12	4	SGN532150290	Mutter				
13	1	SGN000324001	Lager				
14	1	SGN443821008	Lenkrad				
15	1	SGN315238031	Stift				
16	2	SGN309503517	Schraube				
17	1	SGN311129528	Mutter				
18	1	SGN532151106	Deckel				
19	1	SGN443821010	Knopf				
20	1	-	Nicht verfügbar für diesen produkt				

Illustration Mäher Aushebung-schaltung

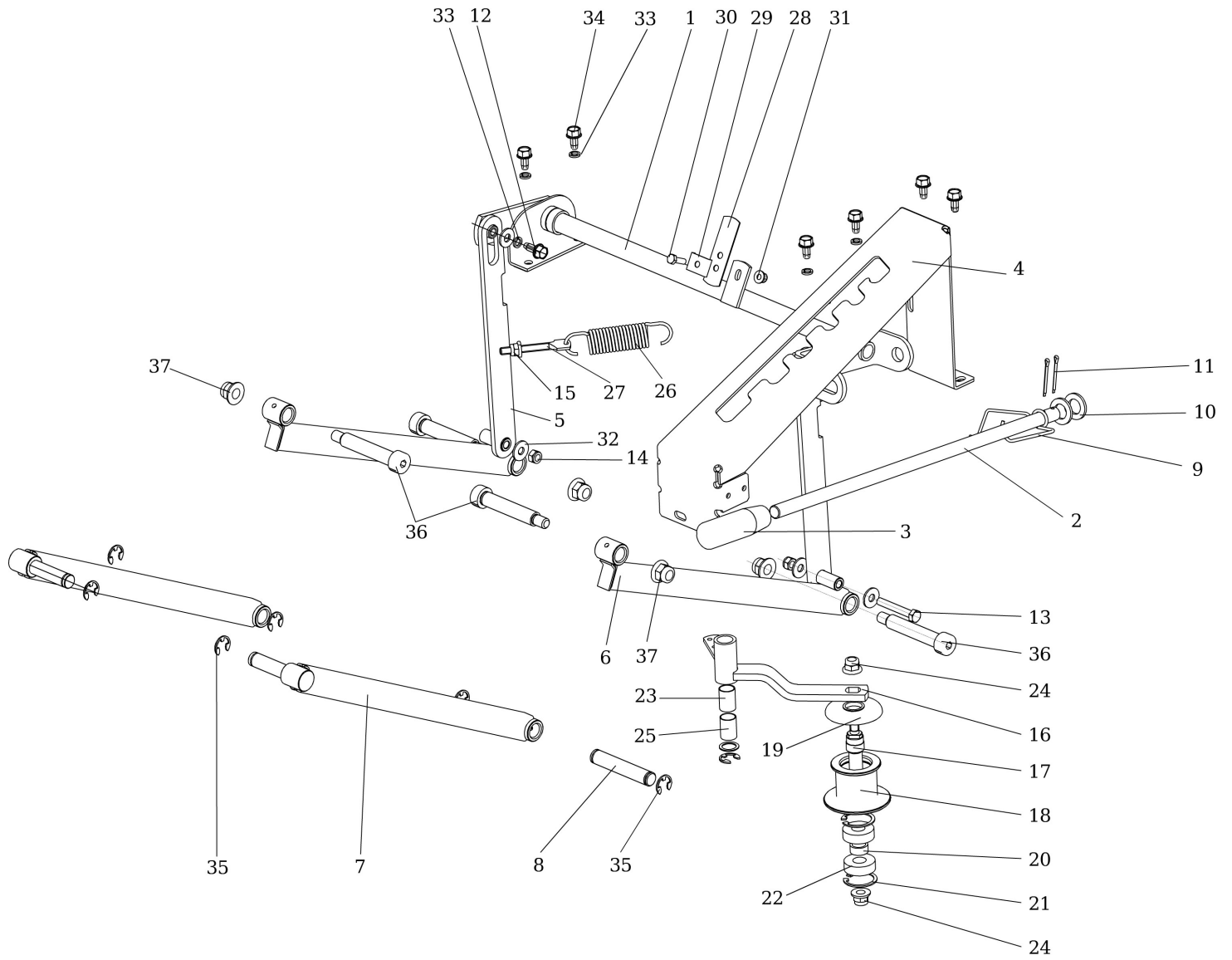


Illustration Mäher Aushebung-schaltung

Bild Nr.	Anz.	Teilenummer	Beschreibung	Gültigkeit ab	Gültigkeit bis	Hinweis	Nachricht
1	1	SGS532980702173	Mäheraushebung-schaltung				
2	1	SG947532150512	Stange				
3	1	SGN532150425	Griff				
4	2	SGS532013422063	Halter				
5	2	SGS532080312313	Einstellhebel				
6	2	SGS532980365383	Hubarm				
7	2	SGS532980365233	Hubarm				
8	2	SGS532193103673	Stift				
9	1	SGN315231222	Feder				
10	2	SGN311210511	Scheibe				
11	2	SGN311338524	Bissel				
12	2	SGN309578009	Schraube				
13	4	SGN309201519	Schraube				
14	2	SGN311129501	Mutter				
15	1	SGN532150290	Mutter				
16	1	SGS532913463193	Halter				
17	1	SGS532038128423	Welle				
18	1	SGS532033232383	Riemenscheibe				
19	1	SGN321841075	Deckel				
20	1	SGS532195203393	Ring				
21	2	SGN311733075	Ring				
22	2	SGN324162097	Lager				
23	2	SGN323721006	Buchse				
24	2	SGN311129523	Mutter				
25	2	SGN311219496	Scheibe				
26	1	SGN315231228	Feder				
27	1	SGN309599025	Schraube				
28	1	SGS532097302223	Feder				
29	1	SGS532092412463	Scheibe				
30	1	SGN309503548	Schraube				
31	1	SGN311129525	Mutter				
32	2	SGN311212517	Scheibe				
33	6	SGN311214502	Scheibe				
34	6	SGN309578520	Schraube				
35	7	SGN311732009	Ring				
36	4	SGN309578491	Schraube				
37	4	SGN311129526	Mutter				

Illustration Schneidwerkzeug (1/2)

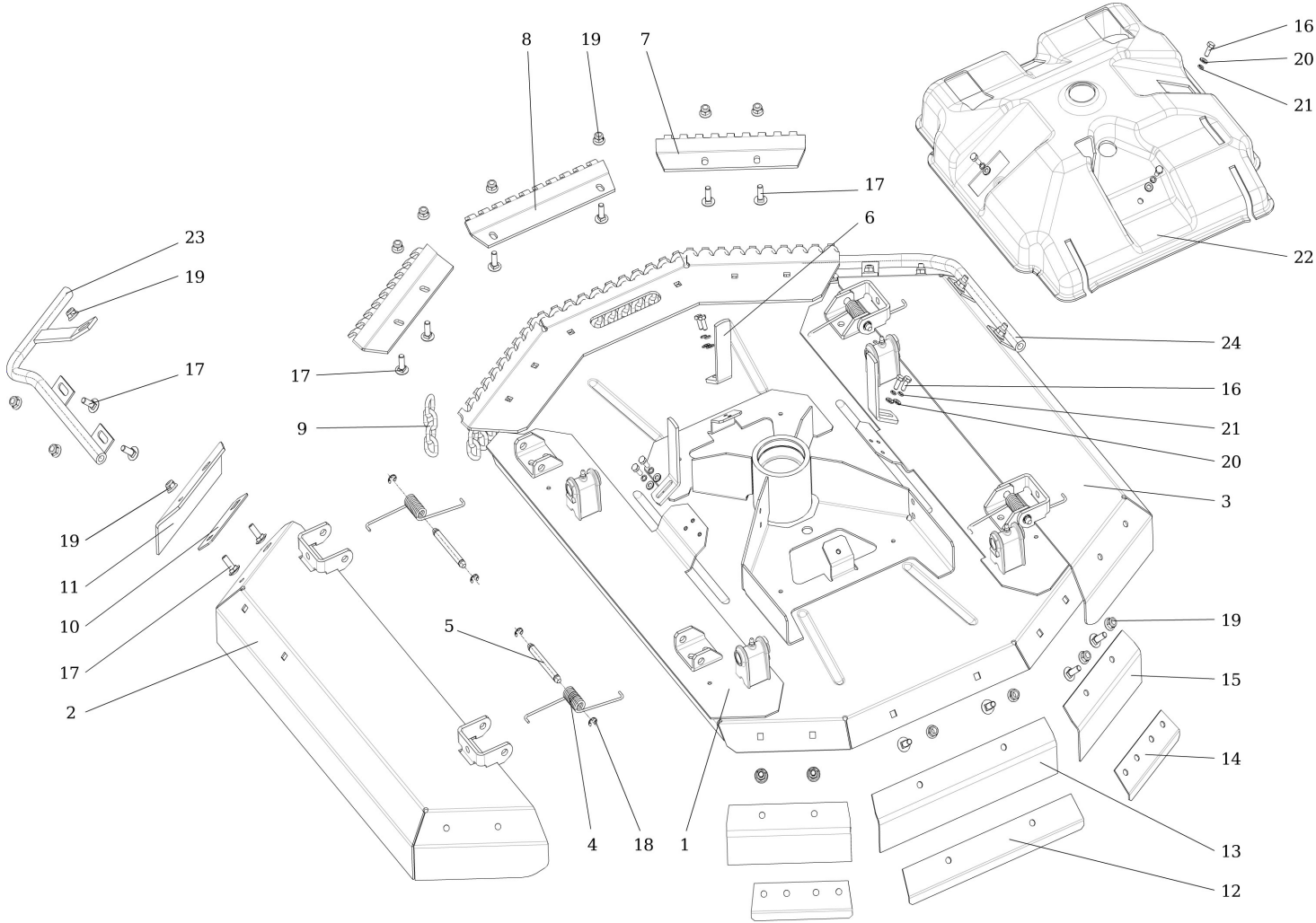


Illustration Schneidwerkzeug (1/2)

Bild Nr.	Anz.	Teilenummer	Beschreibung	Gültigkeit ab	Gültigkeit bis	Hinweis	Nachricht
1		SGS532950472303	Schneidwerkzeug				
2		SGS532985423883	Deckung				
3		SGS532985423893	Deckung				
4		SGN315231221	Feder				
5		SGS532093117613	Stift				
6		SGS532014409283	Grenzschalter				
7		SGS532113415743	Schutz				
8		SGS532113415733	Schutz				
9		SGN318112030	Kette				
10		SGS532113408393	Schutz				
11		SGN273192050	Schutz				
12		SGS532113408383	Schutz				
13		SGN273192051	Schutz				
14		SGS532113408373	Schutz				
15		SGN273192052	Schutz				
16		SGN309503508	Schraube				
17		SGN309019508	Schraube				
18		SGN311732002	Ring				
19		SGN532150290	Mutter				
20		SGN311210502	Scheibe				
21		SGN311214501	Scheibe				
22		SGN532151226	Deckel				
23		SGS532913452093	Schalter				
24		SGS532913452103	Schalter				

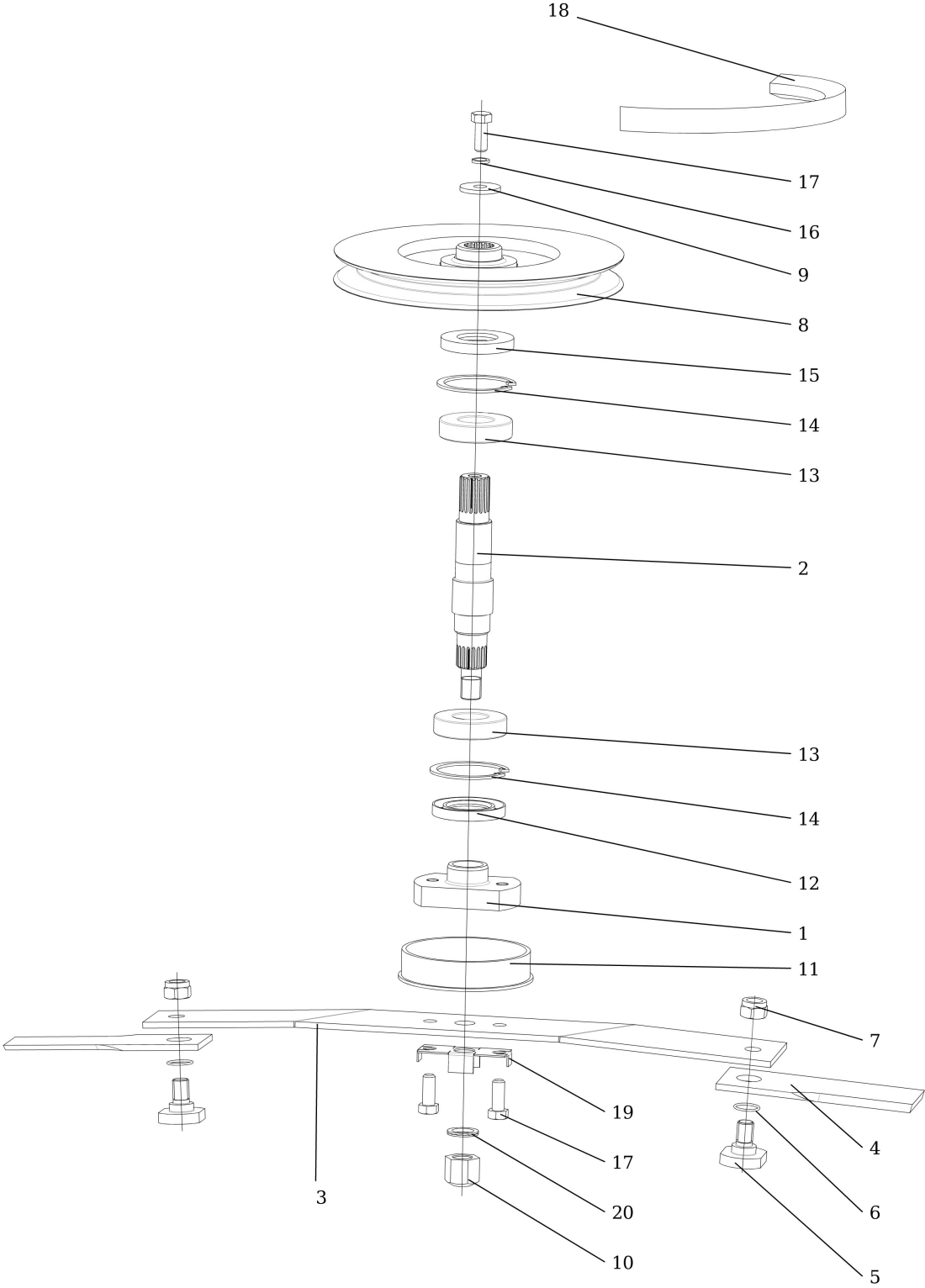


Illustration Schneidwerkzeug (2/2)

Bild Nr.	Anz.	Teilenummer	Beschreibung	Gültigkeit ab	Gültigkeit bis	Hinweis	Nachricht
1	1	SGS532098212023	Flansch				
2	1	SGS532038152193	Welle				
3	1	68000009	Halter und messer kpl.				
4	1	SGS532950602033	Messerkit				
5	2	68000010	Klemschale kompl.				
6	2	68000010	Klemschale kompl.				
7	2	68000010	Klemschale kompl.				
8	1	SGS532033252033	Riemenscheibe				
9	1	SGS532092207873	Scheibe				
10	1	SGN532150440	Mutter				
11	1	SGS532939352023	Deckel				
12	1	SGN273521180	Dichtung				
13	2	SGN324162095	Lager				
14	2	SGN311733093	Ring				
15	1	SGN273521179	Dichtung				
16	1	SGN311214504	Scheibe				
17	3	SGN309503503	Schraube				
18	1	SGN272731213	Riemen				
19	1	SGS532092304123	Halter				
20	2	SGN311219514	Scheibe				

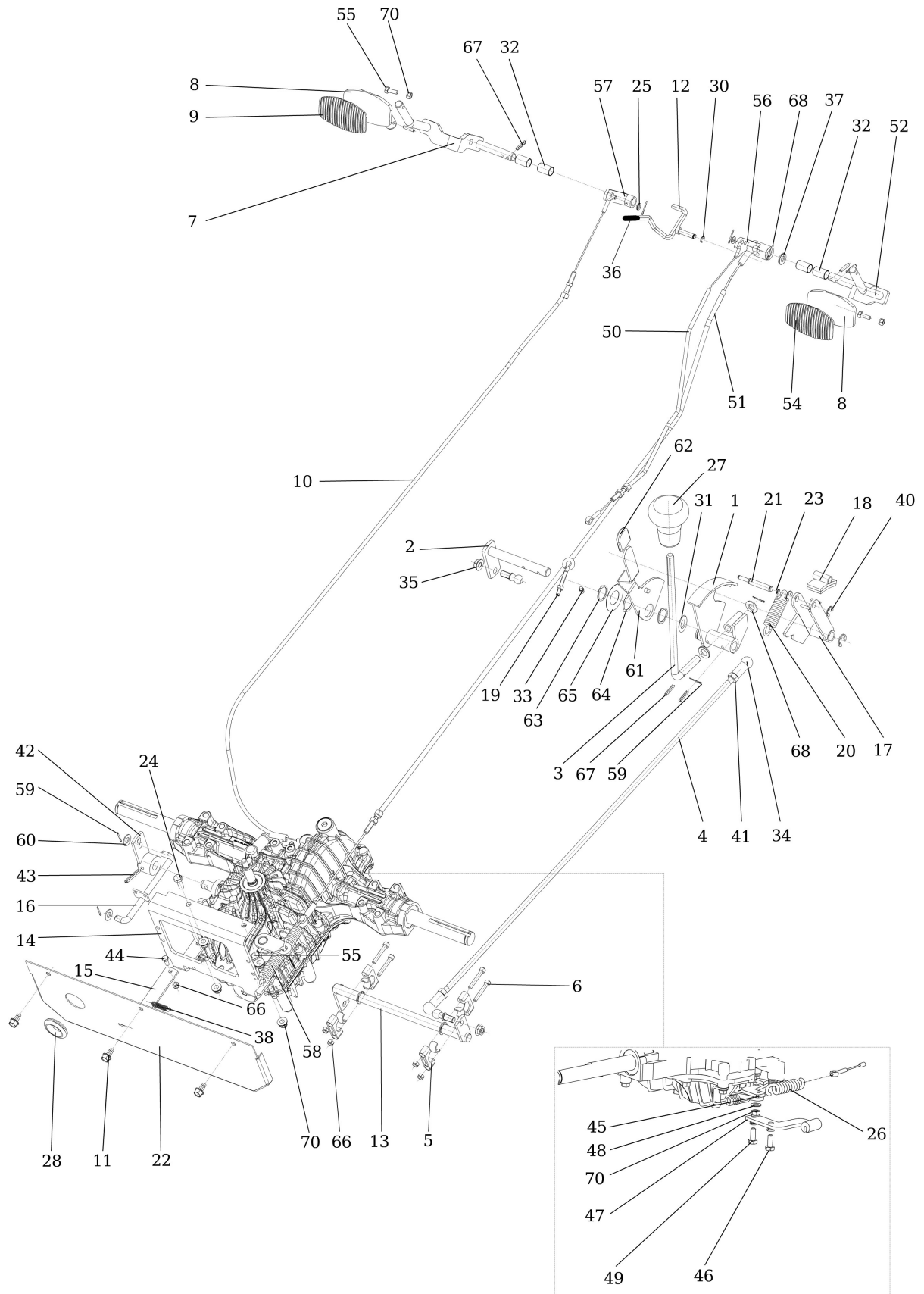


Illustration Antrieb

Bild Nr.	Anz.	Teilenummer	Beschreibung	Gültigkeit ab	Gültigkeit bis	Hinweis	Nachricht
1		SGS532929462083	Deckel				
2		SGS532993362823	Hebel				
3		SGS532080403003	Steuerhebel				
4		SGN532151441	Kolbenstange				
5		SGN324196025	Lager				
6		SGN309543526	Schraube				
7		SGS532980462483	Fusshebel				
8		SGS532980462503	Fusshebel				
9		SGN273151001	Deckung				
10		SGN443900119	Bowdenzug				
11		SGN309578520	Schraube				
12		SGS532980463353	Bremse				
13		SGS532929362073	Steuerhebel				
14		SGS532013412093	Halter				
15		SGS532080402913	Spannstange				
16		SGS532929362103	Trasmission rod				
17		SGS532929362203	Deckel				
18		SGS532917722013	Dichtung				
19		SGN309578514	Schraube				
20		SGN315231230	Feder				
21		SGS532193103723	Stift				
22		SGS532085422073	Hintere schutz				
23		SGN311732001	Schutzring				
24		SGN309503512	Schraube				
25		SGN311210502	Scheibe				
26		SGN315231239	Feder				
27		SGN532150341	Griff				
28		SGN273121037	Buchse				
30		SGN311732007	Schutzring				
31		SGN532151564	Gehäuse				
32		SGN323721011	Buchse				
33		SGN425111004	Fettnippel				
34		SGN442073021	Dichtung				
35		SGN311129516	Mutter				
36		SGN532150209	Deckel				
37		SGN311338516	Stift				
38		SGN315231224	Feder				
40		SGN311732002	Ring				
41		SGN311150514	Mutter				
42		SGS532929462053	Hebel-komplet				
43		SGN315238049	Feder				
44		SGN309503548	Schraube				
45		SGS532980365163	Schienenfuss				
46		SGN309503512	Schraube				

Illustration Antrieb

Bild Nr.	Anz.	Teilenummer	Beschreibung	Gültigkeit ab	Gültigkeit bis	Hinweis	Nachricht
47		SGS532913462813	Halter				
48		SGN311214502	Scheibe				
49		SGN309578518	Schraube				
50		SGN443900152	Bowdenzug				
51		SGN443900121	Kabel				
52		SGS532980462493	Fusshebel				
54		SGN273151001	Deckung				
55		SGN309201519	Schraube				
56		SGS532980463333	Latch				
57		SGS532929362183	Deckel				
58		SGN315231042	Feder				
59		SGN311338501	Stift				
60		SGN311210505	Scheibe				
61		SGS532914322013	Hebel				
62		SGN532151130	Deckel				
63		SGN311733014	Sicherungsring				
64		SGN311219522	Scheibe				
65		SGS532092208083	Scheibe				
66		SGN311129513	Sichermutter				
67		SGN315238036	Splint				
68		SGN311210504	Scheibe				
70		SGN532150290	Mutter				

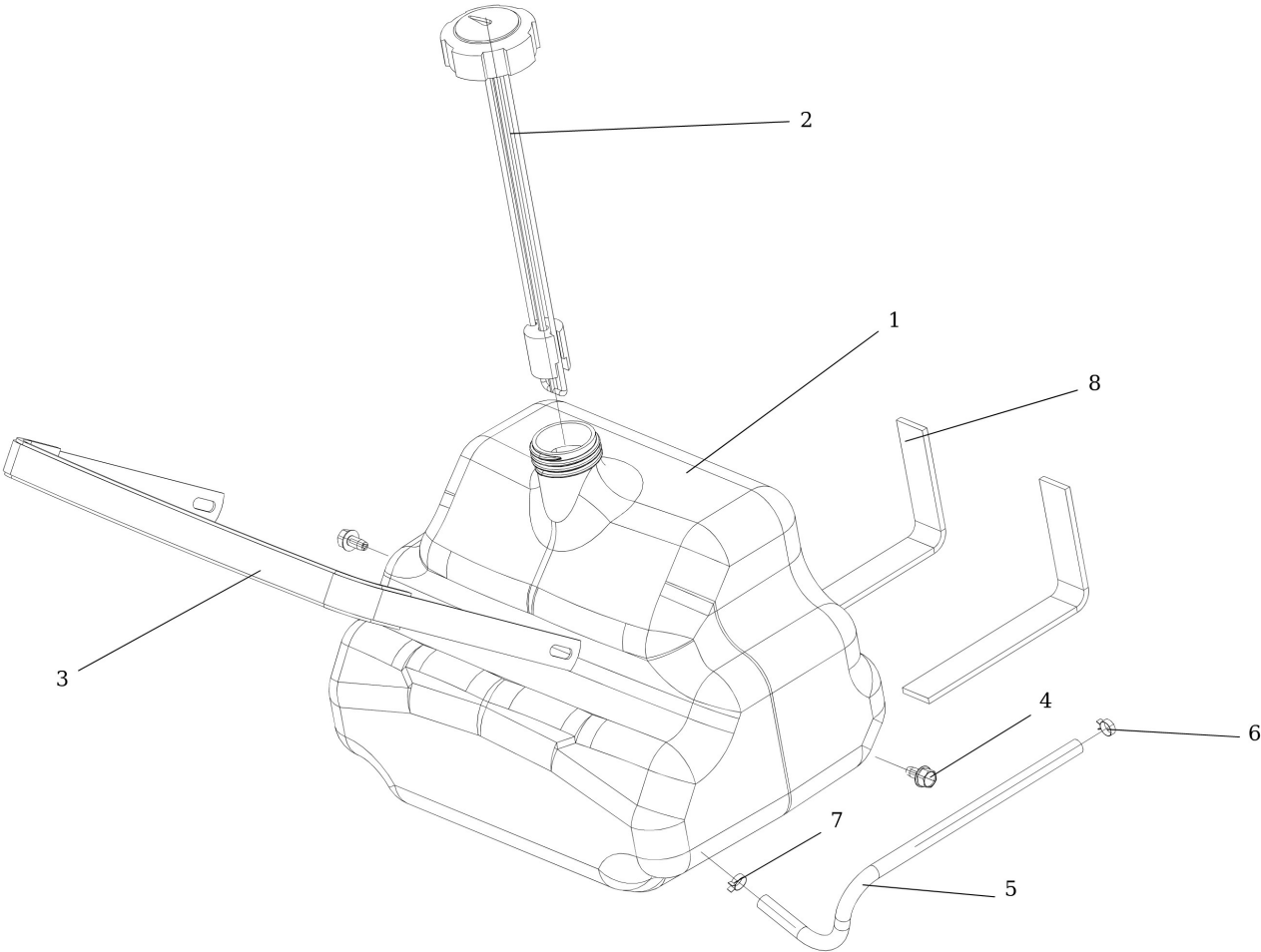


Illustration Tank

Bild Nr.	Anz.	Teilenummer	Beschreibung	Gültigkeit ab	Gültigkeit bis	Hinweis	Nachricht
1	1	SGN232130029	Tank				
2	1	SGN532151566	Tankdeckel				
3	1	SGS532013412123	Bride				
4	2	SGN309578520	Schraube				
5	1	SGS532986018023	Schlauch				
6	1	SGN548241017	Gabel				
7	1	SGN000532058	Klammer				
8	1	-	Nicht verfügbar für diesen produkt				

Illustration Kapotte (1/2)

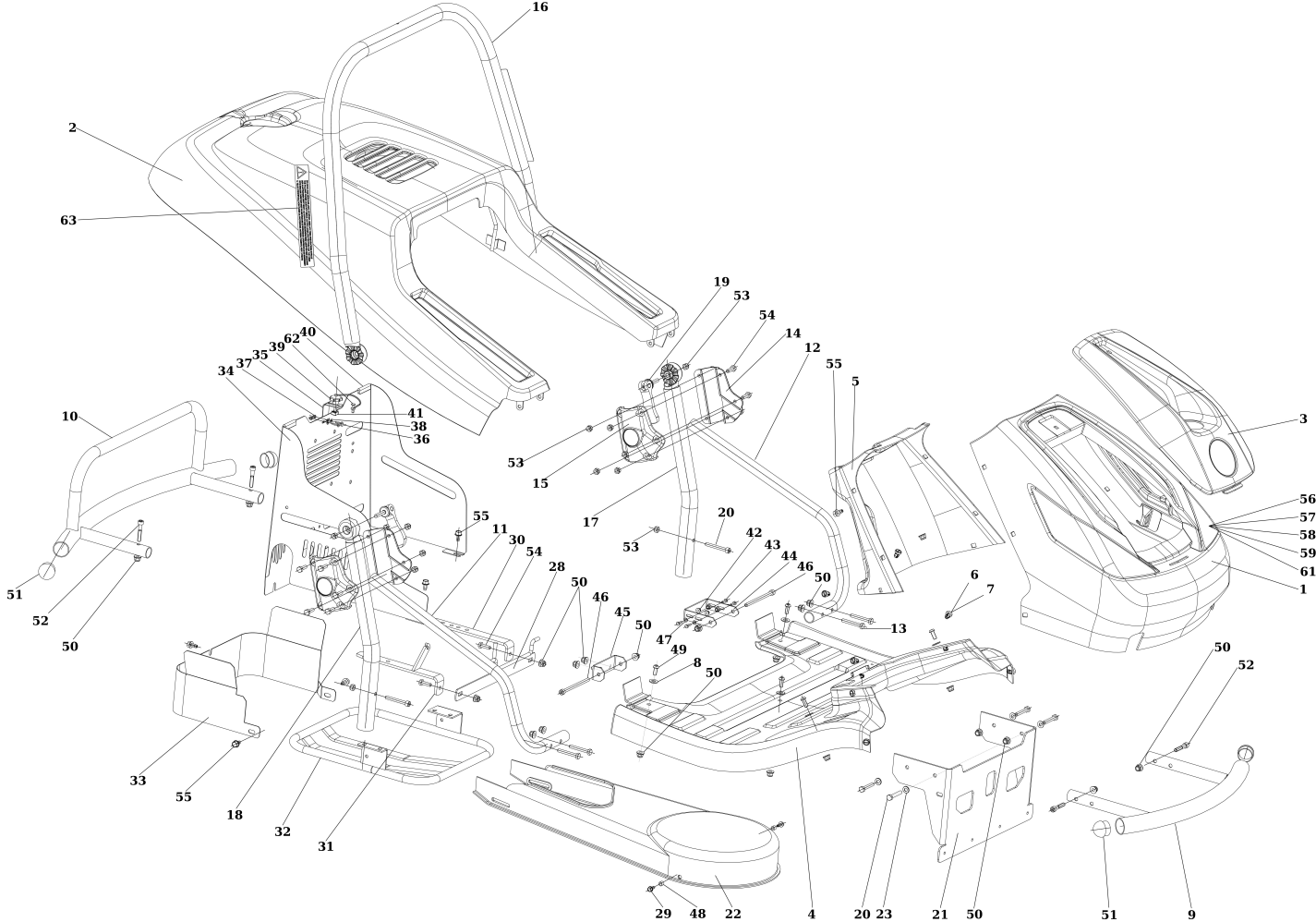


Illustration Kapotte (1/2)

Bild Nr.	Anz.	Teilenummer	Beschreibung	Gültigkeit ab	Gültigkeit bis	Hinweis	Nachricht
1	1	SGN532151554	Scheibe				
2	1	SGN532151555	Haube				
3	1	SGN532151556	Batteriedeckel				
4	1	SGN532151113	Panel				
5	1	SGN532151761					
6	10	SGN532150903	Buchse				
7	10	SGN532150904	Stiftschraube				
8	5	SGN311210504	Scheibe				
9	1	SGS532918462323	Stossstangen				
10	1	SGS532918462313	Stossstangen				
11	1	SGS532013425593	Handgriff				
12	1	SGS532013425603	Handgriff				
13	4	SGN309201519	Schraube				
14	2	SGN532151104	Anschluss				
15	2	SGN532151105	Anschluss				
16	1	SGS532985423853	Rahmen				
17	1	SGS532985423833	Rahmen				
18	1	SGS532985423843	Rahmen				
19	2	SGN532151706R	Griff				
20	6	SGN309543010	Schraube				
21	1	SGS532085412053	Schutz				
22	1	SGN532151447	Riemendeckel				
23	4	SGN311210503	Scheibe				
24	1	-	Nicht verfügbar für diesen produkt				
25	1	-	Nicht verfügbar für diesen produkt				
26	1	-	Nicht verfügbar für diesen produkt				
27	1	-	Nicht verfügbar für diesen produkt				
28	1	SGS532913362023	Halter				
29	2	SGN309578517	Schraube				
30	1	SGS532092402553	Scheibe				
31	1	SGS532992462023	Scheibe				
32	1	SGS532913462033	Rahmen				
33	1	SGS532085412063	Deflector				
34	1	SGS532085412043	Deckel				
35	1	SGS532113408033	Halter				
36	2	SGN309203518	Schraube				
37	2	SGN311129514	Mutter				
38	2	SGN311210506	Scheibe				
39	1	SGN532151676	Schaltung				
40	2	SGS532096342193	Anschluss				
41	1	SGN311101001	Mutter				
42	4	SGN311129524	Mutter				

Illustration Kapotte (1/2)

Bild Nr.	Anz.	Teilenummer	Beschreibung	Gültigkeit ab	Gültigkeit bis	Hinweis	Nachricht
43	4	SGN309203539	Schraube				
44	1	SGS532113415343	Halter				
45	1	SGS532913413253	Halter				
46	2	SGN309543524	Schraube				
47	4	SGN311210501	Scheibe				
48	2	SGN532151443	Distanzstück				
49	5	SGN309578522	Schraube				
50	23	SGN532150290	Mutter				
51	4	SGN321841087	Stopfen				
52	4	SGN309543011	Schraube				
53	14	SGN311129501	Mutter				
54	12	SGN309503512	Schraube				
55	6	SGN309578520	Schraube				
56	1	SGN532151134	Scheinwerferlinsen			Coppia lenti (Dx e Sx) /	
57	1	SGN532151135	Leichte Unterst�tzung			Coppia SupportI Dx e Sx /	
58	1	SGN532151136	Scheinwerfer-Kit			Support right and left Lenti Dx e Sx + Supporto	
59	2	SGN347224008	Gl�hlampe				
60	1	-	Nicht verf�gbar f�r diesen produkt			left	
61	1	SGN341271166	Streifen LED				
62	1	SGN532151116	Niete				
63	2	SGN283293692R	Etikette				

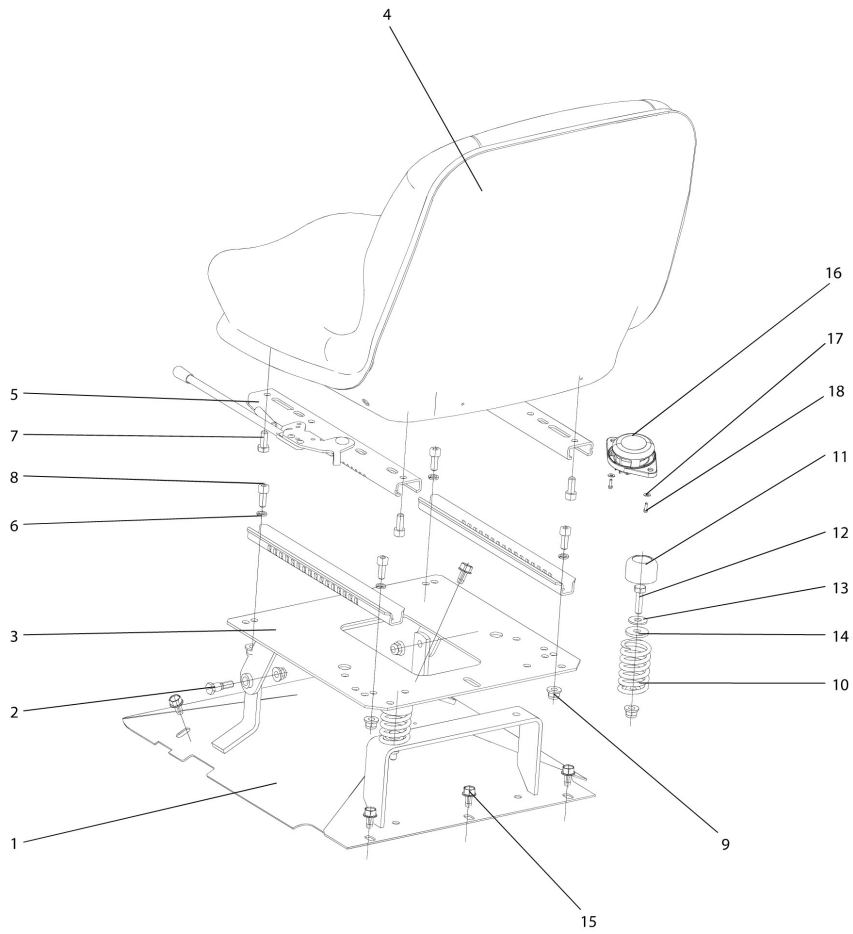


Illustration Kapotte (2/2)

Bild Nr.	Anz.	Teilenummer	Beschreibung	Gültigkeit ab	Gültigkeit bis	Hinweis	Nachricht
1	1	SGS532985472023	Sitzhalter				
2	2	SGS532090164623	Schraube				
3	1	SGS532918473333	Sitzhalter				
4	1	SGN532150891	Sitz				
5	1	SGN532150562	Werk				
6	4	SGN311210503	Scheibe				
7	2	SGN309543017	Schraube				
8	6	SGN309543506	Schraube				
9	8	SGN532150290	Mutter				
10	2	SGN315231262	Feder				
11	2	SGN532150208	Deckel				
12	2	SGN309503515	Schraube				
13	2	SGN311212517	Scheibe				
14	2	SGN311212508	Scheibe				
15	5	SGN309578520	Schraube				
16	1	SGN345359005	Micro-schalter				
17	2	SGN311212515	Scheibe				
18	2	SGN309315015	Schraube				

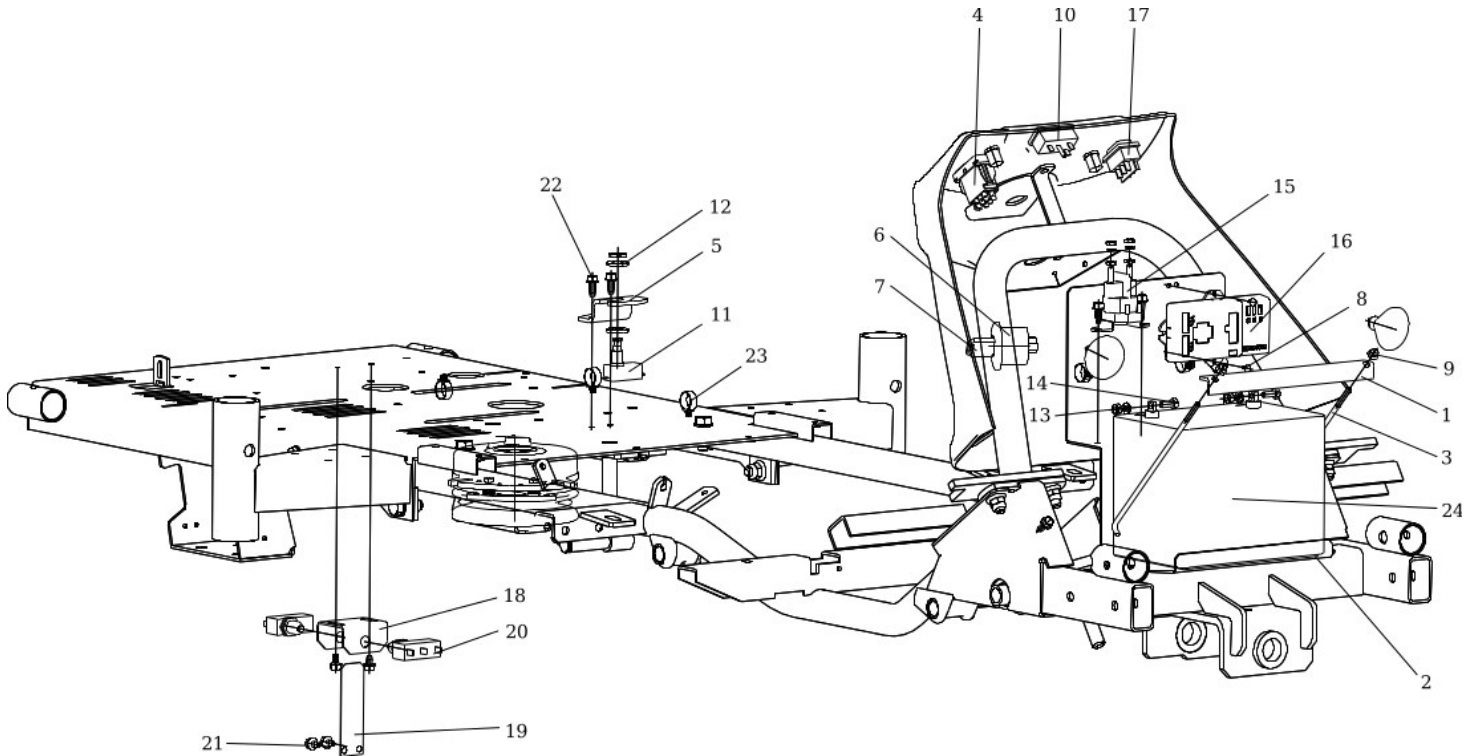


Illustration Eletrischeteile

Bild Nr.	Anz.	Teilenummer	Beschreibung	Gültigkeit ab	Gültigkeit bis	Hinweis	Nachricht
1	1	SGS532113403243	Halter				
2	1	SGN273192028	Scheibe				
3	2	SGN532150464	Kabel				
4	1	SGN345329023	Schalter				
5	1	SGS532013412113	Halter				
6	1	SGN443861007	Schaltschrank				
7	1	SGN443900137	Schlüssel				
8	2	SGN532151116	Niete				
9	2	SGN311129524	Mutter				
10	1	SGN443433003	Behälter				
11	1	SGN000532079	Sitzschalter				
12	1	SGN532151567	Stopfen				
13	2	SGN443900137	Schlüssel				
14	2	SGN532151116	Niete				
15	1	SGN532151619	Solenoid				
16	1	SGN341271224R	Elektronische karte				
17	1	SGN345329025	Schalter				
18	1	SGS532014402183	Halter				
19	1	SGS532097412093	Feder				
20	2	SGN345359004	Schalter korb				
21	4	SGN309578545	Schraube				
22	5	SGN309578517	Schraube				
23	6	SGN532150211	Aufhängung				
24	1	SGN346211009R	Batterie				

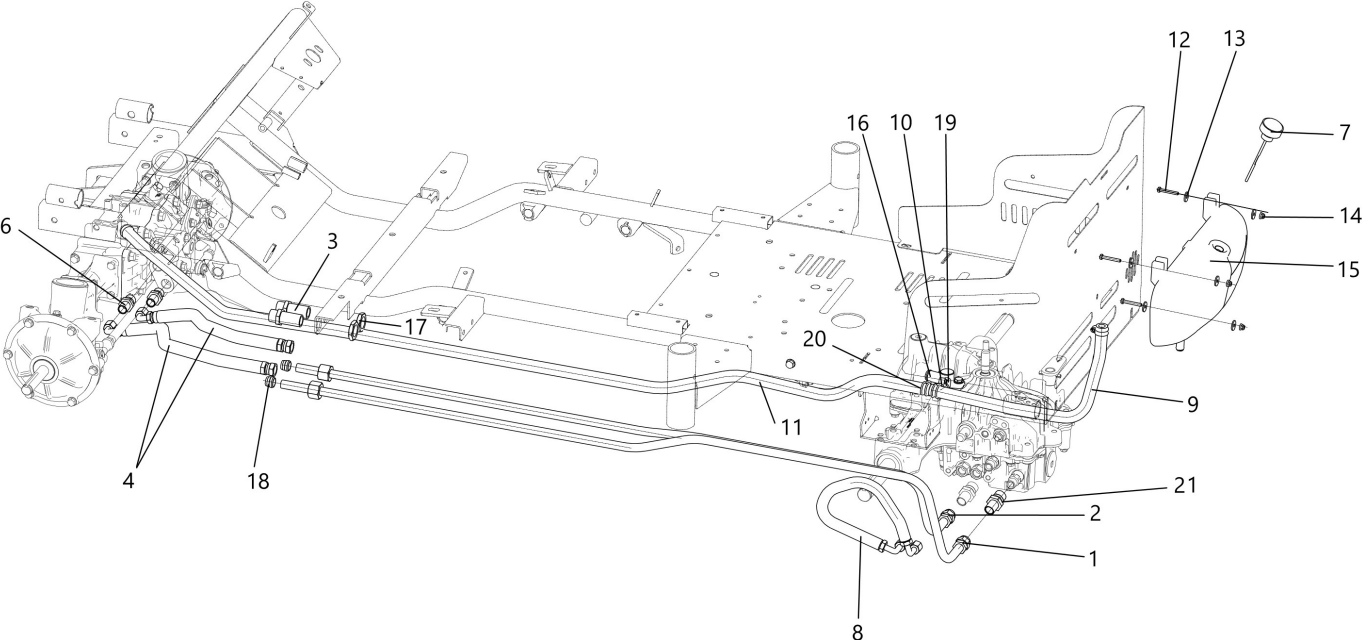


Illustration Hydraulikverleitung

Bild Nr.	Anz.	Teilenummer	Beschreibung	Gültigkeit ab	Gültigkeit bis	Hinweis	Nachricht
1	1	SGN532151735R	Rohr				
2	1	SGN532151734R	Rohr				
3	2	SGN336681011	Anschluss				
4	2	SGN336631106	Schlauch				
5	1	-	Nicht verfügbar für diesen produkt				
6	2	SGN336681010	Steckverbindung				
7	1	SGN532150766	Stecker				
8	1	SGN336631108	Schlauch				
9	1	SGS532082204203	Schlauch				
10	1	SGS532082204213	Schlauch				
11	1	SGS532082204223	Schlauch				
12	3	SGN309203556	Schraube				
13	6	SGN311212518	Scheibe				
14	3	SGN311129524	Mutter				
15	1	SGN232130017	Tank				
16	1	SGN532151101	Steckverbindung				
17	4	SGN336681014	Mutter				
18	2	SGN336681015	Rohr				
19	1	SGN203801047	Rohr				
20	6	SGN548241022	Schelle				
21	2	-	Nicht verfügbar für diesen produkt				

Illustration Stromlaufplan

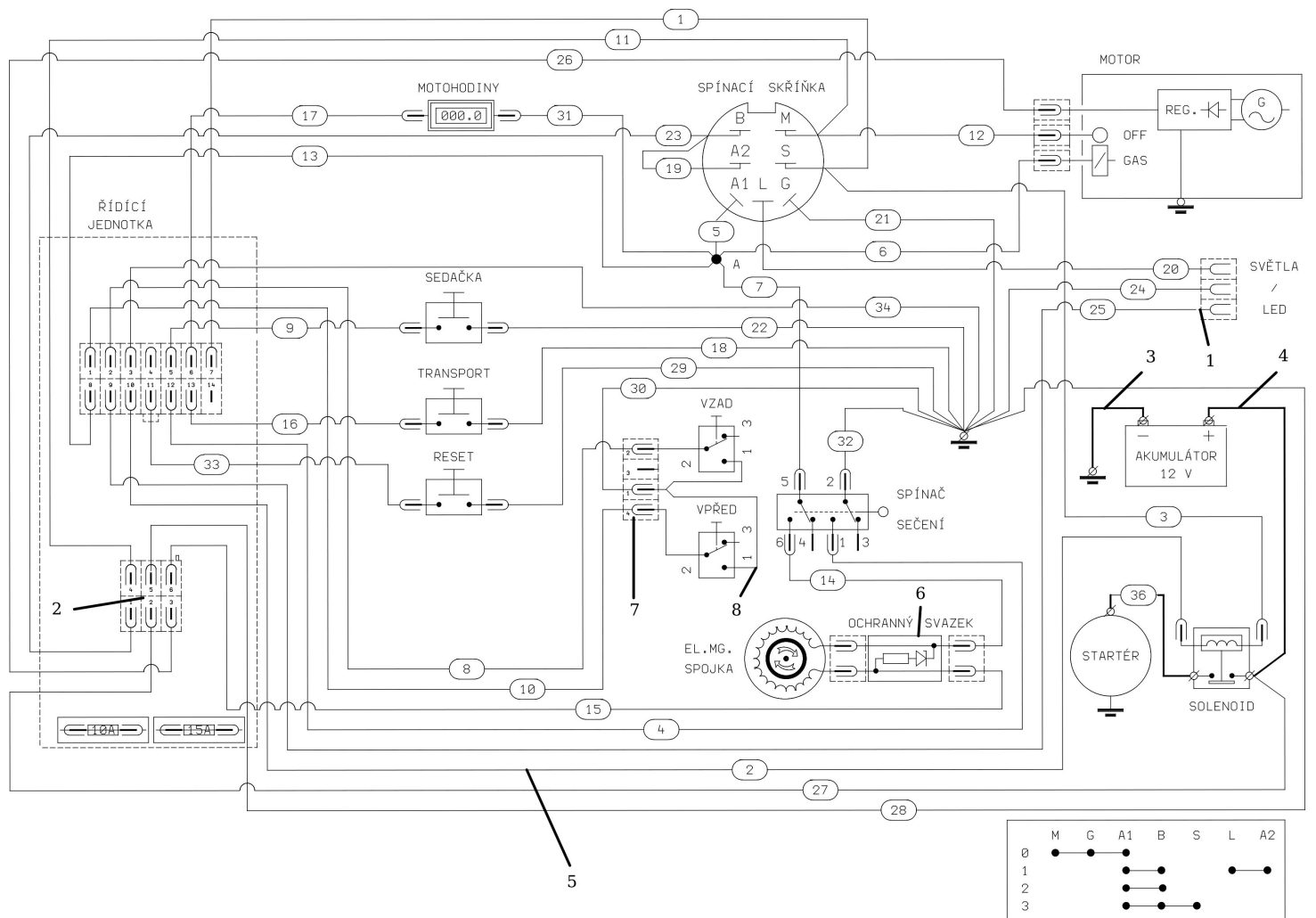


Illustration Stromlaufplan

Bild Nr.	Anz.	Teilenummer	Beschreibung	Gültigkeit ab	Gültigkeit bis	Hinweis	Nachricht
1	1	SGN341271159	Kabel				
2	2	SGN341271191	Kabel				
3	1	SGN341271057	Leiter				
4	1	SGN341271059	Leiter				
5	1	SGN341271189	Kabel				
6	1	SGN341271052	Diode				
7	1	SGN341271192	Kabel				
8	1	SGN341271193	Kabel				