

Ersatzteilliste EFCO
Liste des pièces de rechange EFCO

TUAREG 92 4 x 4 EVO

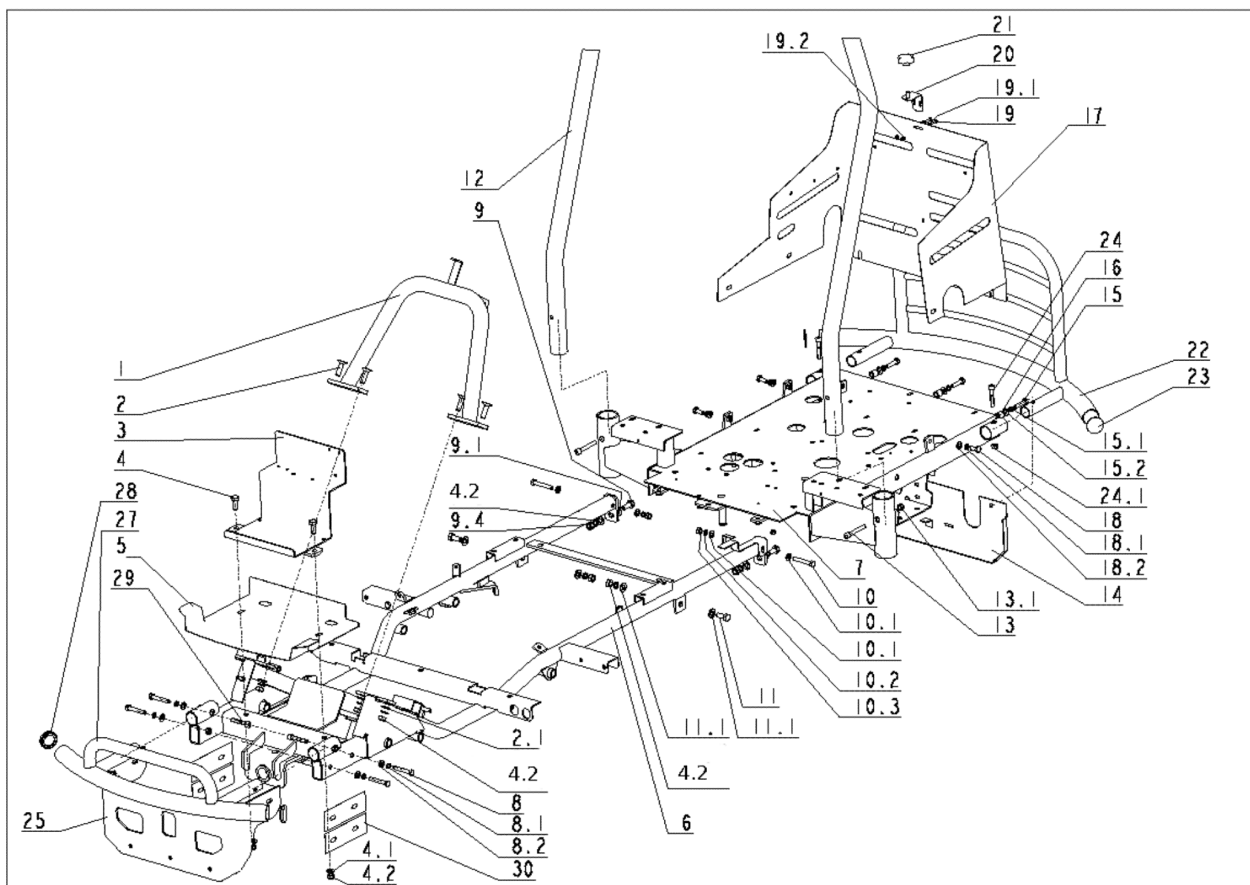


Bild Nr.	Anz.	Teilenummer	Beschreibung	Gültigkeit ab	Gültigkeit bis	Hinweis	Nachricht
1	1	SGS532915462333	Lenkradhülle				
2	1	SGN309503523	Schraube				
2.1	1	SGN311210504	Scheibe				
3	1	SGS532913462843	Batterie halter				
4	1	SGN309203516	Schraube				
4.1	1	SGN311210504	Scheibe				
4.2	1	SGN311129523	Mutter				
5	1	SGS532085324053	Abdeckung				
6	1	SGS532912472293	Chassis				
7	1	SGS532927962093	Motorhalterung				
8	1	SGN309201519	Schraube				
8.1	1	SG311214502	Scheibe				
8.2	1	SG947311210503	Scheibe				
9	1	SGN309503515	Schraube				
9.1	1	SGN311210504	Scheibe				
9.4	1	-	Nicht verfügbar für diesen produkt				
10	1	SGN309503556	Schraube				
10.1	1	SG947311210503	Scheibe				
10.2	1	SGN311214502	Scheibe				
10.3	1	SGN311150503	Mutter				
11	1	SGN309503502	Schraube				
11.1	1	SGN311210504	Scheibe				
12	1	SGS532085427073	Schultz				
13	1	SGN309543010	Schraube				
13.1	1	SGN311129501	Mutter				
14	1	SGS532985423393	Deckung				
15	1	SGN309203530	Schraube				
15.1	1	SGN311214502	Scheibe				
15.2	1	SGN311210503	Scheibe				
16	1	SGN532150505	Ring				
17	1	SGS532085415663	Haube hinten				
18	1	SGN309203504	Schraube				
18.1	1	SGN311214502	Scheibe				
18.2	1	SGN311210503	Scheibe				
19	1	SGN309203543	Schraube				
19.1	1	SGN311210506	Scheibe				
19.2	1	SGN311129514	Mutter				
20	1	SGS532913302813	Halter komplett				
21	1	SGN532150335	Bedienungsstern				
22	1	SGS532918462193	Stossstangen				
23	1	SGN321841068	Blechtafel				
24	1	SGN309543011	Schrauben				
24.1	1	SGN311120502	Mutter				
25	1	-	Nicht verfügbar für diesen produkt				
27	1	SGS532918462273	Aufschlag				
28	1	SGN321841068	Blechtafel				
29	1	SGN309543011	Schrauben				
30	1	SGS532113308713	Scheibe				

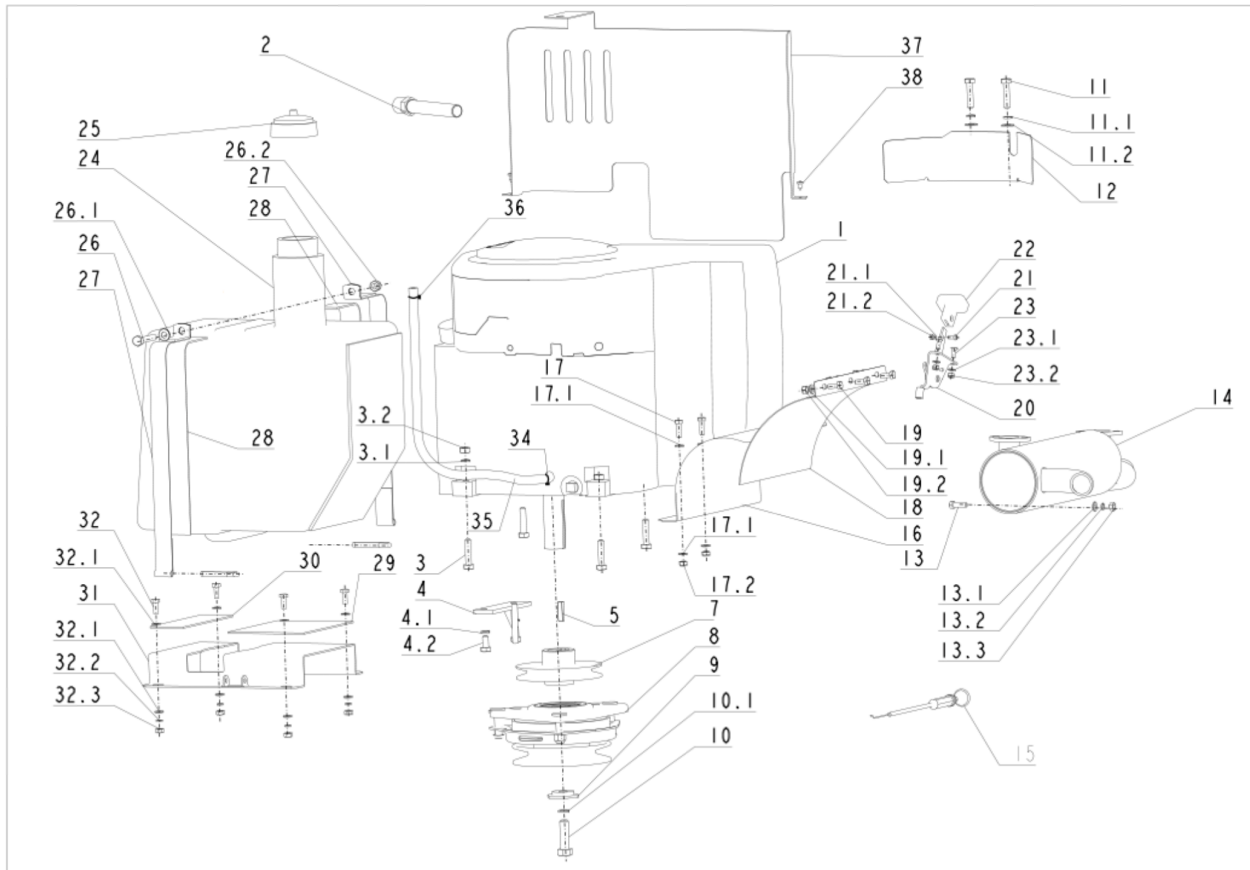


Bild Nr.	Anz.	Teilenummer	Beschreibung	Gültigkeit ab	Gültigkeit bis	Hinweis	Nachricht
1		-	Nicht verfügbar für diesen produkt				
2	1	SGS532927262043	Aufsatz				
3	4	SGN309503543	Schraube				
3.1	1	SGN311120503	Scheibe				
3.2	1	SGN311150503	Mutter				
4	1	SG532913368403	Sperre				
4.1	1	SGN311214502	Scheibe				
4.2	1	SGN309203503	Schraube				
5	1	SG532092312193	Keil				
7	1	SGS532033253803	Riemenscheibe Motor				
8	1	SGN339242004	Kupplung				
9	1	SG532150469	Scheibe				
10	1	SGN309579506	Schraube				
10.1	1	SGN311214012	Scheibe				
11	2	SGN309203503	Schraube				
11.1	2	SGN311214502	Scheibe				
11.2	2	SGN311210503	Scheibe				
12	1	SG532085427063	Deckel				
13	1	SGN309503557	Schraube				
13.1	1	SGN311210502	Scheibe				
13.2	1	SGN311214501	Scheibe				
13.3	1	SG311120501	Mutter				
14	1	SG532927472473	Auspuff				
15	1	SGN443612014	Hebel				
16	1	SG532085415633	Deckel				
17	2	SG309203502	Schraube				
17.1	2	SGN311210502	Scheibe				
17.2	2	SGN311129513	Mutter				
18	1	SG532085415653	Deckel				
19	3	SG309203501	Schraube				
19.1	3	SGN311210502	Scheibe				
19.2	3	SGN311129513	Mutter				
20	1	SGN443900103	Gashebel				
21	1	SGN309231535	Schraube				
21.1	1	SGN311210501	Scheibe				
21.2	1	SGN311129514	Mutter				
22	1	SGN443900138	Gashebel				
23	2	SGN309251514	Schraube				
23.1	2	SGN311210501	Scheibe				
23.2	2	SGN311129515	Mutter				
24	1	SGS532927662063	Benzin tank				
25	2	SGN532150321	Tankdeckel				
26	1	SG309543514	Schraube				
26.1	1	SGN311210503	Scheibe				
26.2	1	SGN311129501	Mutter				
27	2	SG532914364793	Schelle				
28	2	SG532092304063	Riemen				
29	1	SG532092304083	Distanzscheibe				
30	1	SG532092304073	Distanzscheibe				
31	1	SG532013424943	Halter				
32	4	SG309203501	Schraube				
32.1	8	SGN311210502	Scheibe				
32.2	4	SGN311214501	Scheibe				
32.3	4	SG311120501	Mutter				
34	1	SGN000532058	Schelle				
35	1	SG532199202383	Keil				
36	1	SGN548241017	Gabel				
37	1	SG532085415793	Schultz				
38	1	SGN309315012	Schraube				

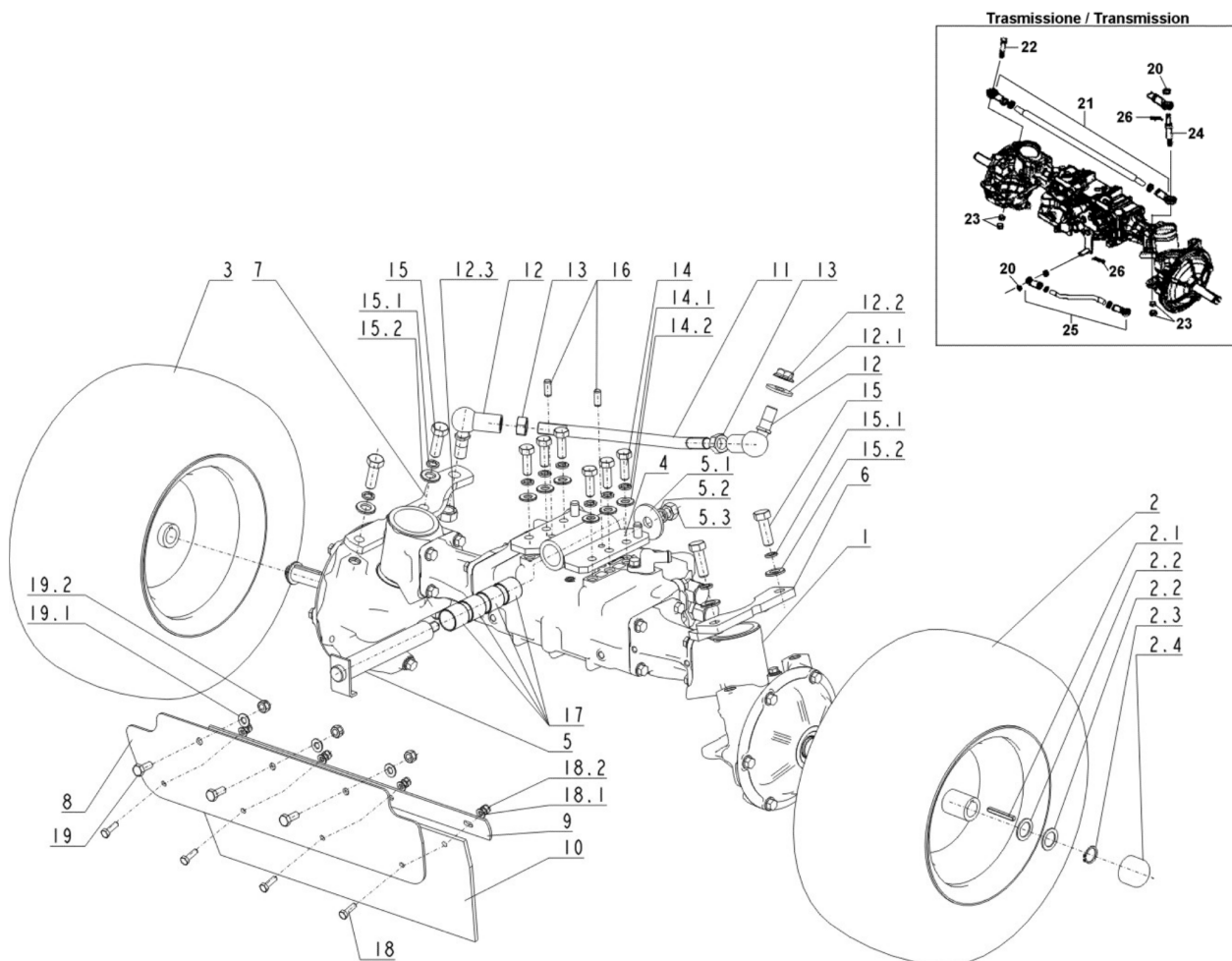


Bild Nr.	Anz.	Teilenummer	Beschreibung	Gültigkeit ab	Gültigkeit bis	Hinweis	Nachricht
1	1	SGN532991057	Vordere achse				
2	1	SG532940122	Rad				
2.1	2	SGS532092312233	Feder				
2.2	4	SGS532092207583	Scheibe				
2.3	2	SG311733607	Seegerring				
2.4	2	SGN532150753	Deckel				
3	1	SG532940121	Rad				
4	1	SGS532916262253	Schultz				
5	1	SG532993122763	Stiftschraube				
5.1	1	SG947311212506	Scheibe				
5.2	1	SGN311214504	Kugelscheibe				
5.3	1	SGN311150505	Mutter				
6	1	SGS532980302173	Gummi				
7	1	SG532080422553	Lenkstock				
8	1	SG532085406353	Deckel				
9	1	SG532015312123	Platte				
10	1	SG532085306133	Deckel				
11	1	SGN532150900	Spannstange				
12	2	SG442073024	Gelenk				
12.1	1	SG311219517	Scheibe				
12.2	1	SGN311150512	Mutter				
12.3	2	SGN311120540	Mutter				
13	2	SGN311120540	Mutter				
14	6	SGN309503571	Schraube				
14.1	6	SGN311214503	Scheibe				
14.2	6	SGN311210504	Scheibe				
15	4	SGN309503572	Schraube				
15.1	4	SGN311214504	Kugelscheibe				
15.2	4	SGN311210505	Scheibe				
16	2	SGN311515079	Stift				
17	4	SGN323721015	Lager				
18	4	SGN309503548	Schraube				
18.1	4	SGN311210502	Scheibe				
18.2	4	SGN311129513	Mutter				
19	3	SGN309503518	Schraube				
19.1	3	SGN311210503	Scheibe				
19.2	3	SGN311129501	Mutter				
20	2	SG22117100000	Scheibe				
21	1	SG00000070490	Spannstange kpl.				
22	1	SG00000070491	Bolzen (spannstange)				
23	2	SG00000070492	Mutter				
24	1	SG00000070493	Bolzen (spannstange)				
25	1	SG00000070565	Spurstange kpl.				
26	2	SG00000070496	Stift				

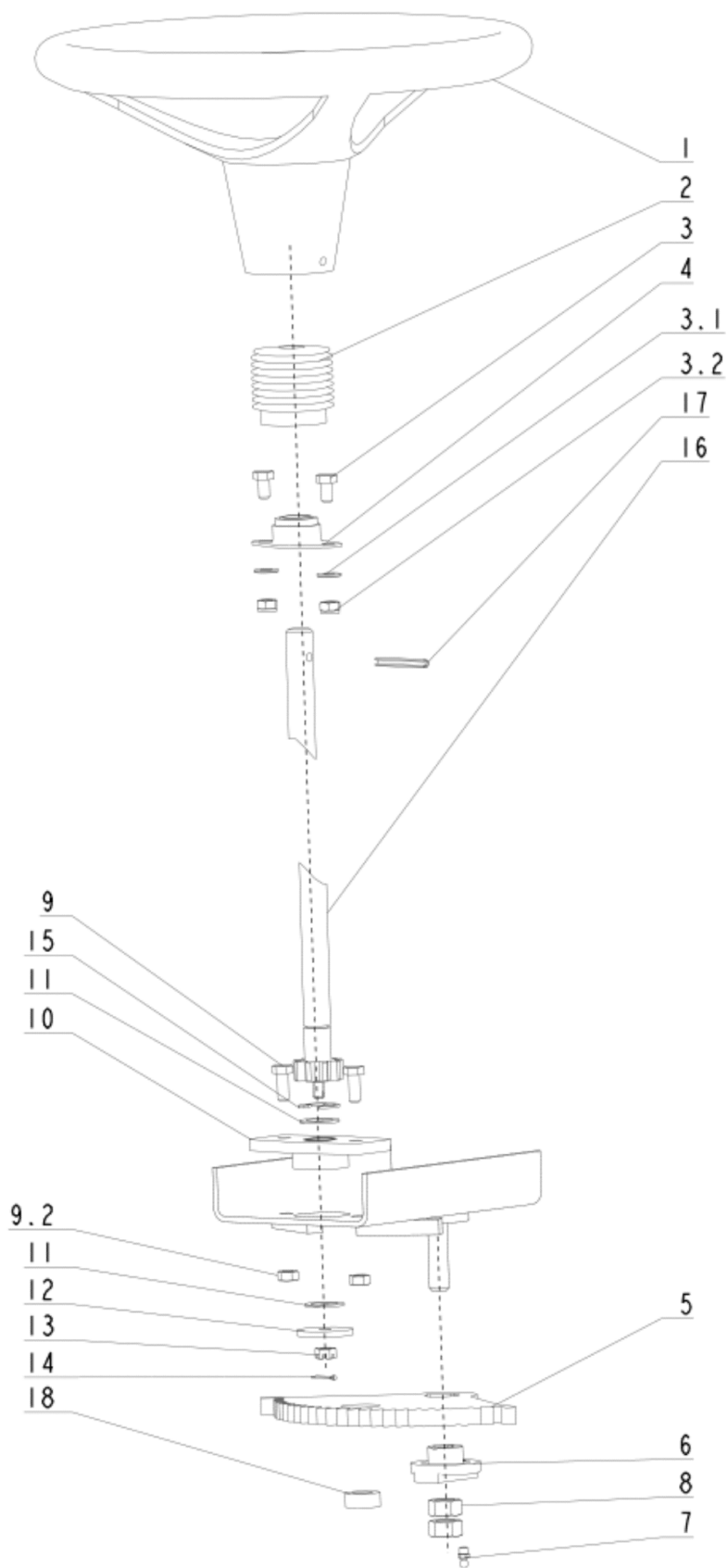


Bild Nr.	Anz.	Teilenummer	Beschreibung	Gültigkeit ab	Gültigkeit bis	Hinweis	Nachricht
1	1	SGN443821008	Lenkrad				
2	1	SG532096262473	Deckel				
3	2	SG947309203538	Schraube				
3.1	2	SGN311210503	Scheibe				
3.2	2	SGN311129501	Mutter				
4	1	SGN000324001	Lager				
5	1	SGS532033322123	Kolbenring				
6	1	SG532080272043	Nocken				
7	1	SGN425111004	Fettnippel				
8	2	SG947311150513	Mutter				
9	2	SGN309503512	Schraube				
9.2	2	SGN532150290	Mutter				
10	1	SG532938703453	Lager				
11	2	SGS532092207583	Scheibe				
12	1	SG532092207933	Scheibe				
13	1	SG947311121513	Mutter				
14	1	SGN311338501	Stift				
15	1	SGN311732008	Ring				
16	1	SGS532938252063	Ritzel				
17	1	SGN315238031	Stift				
18	1	SG532080202883	Distanzstück				

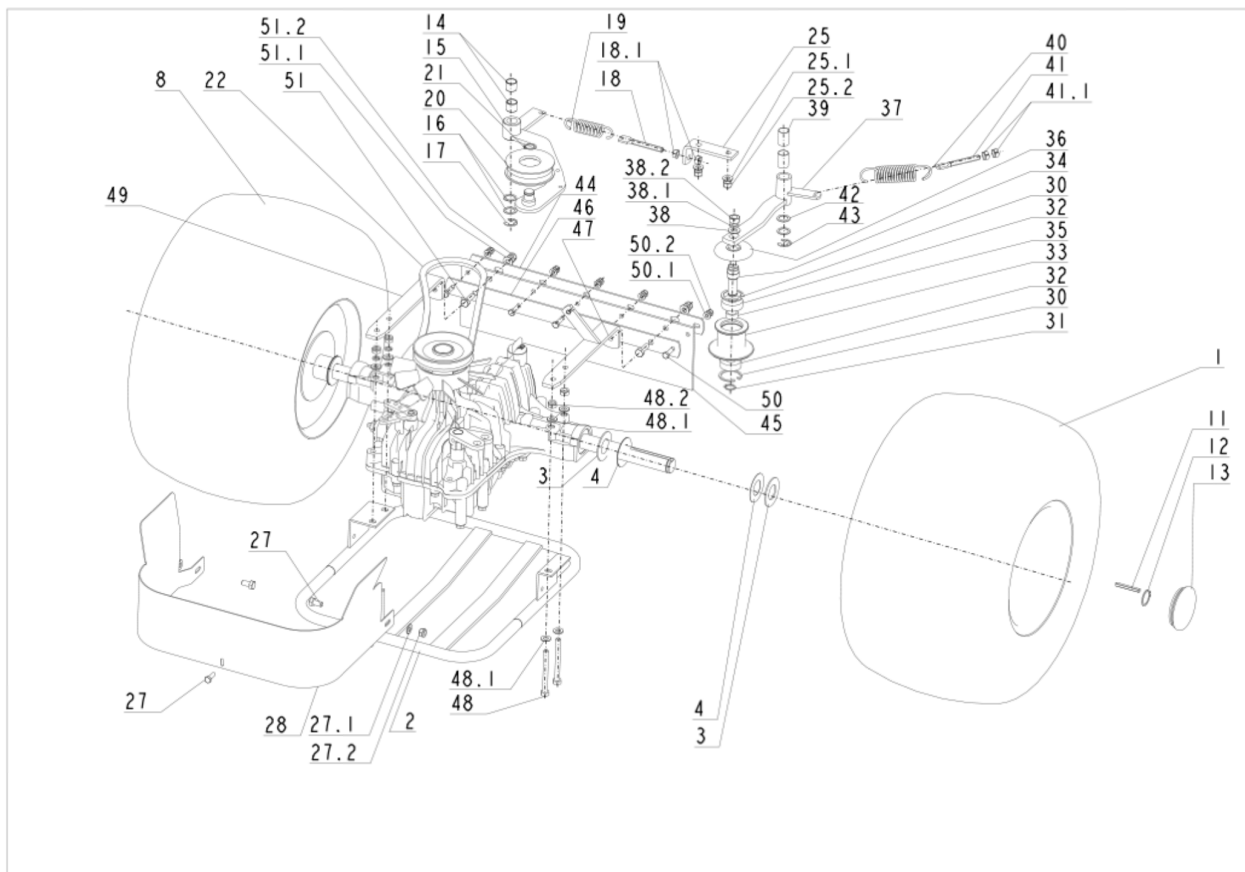


Bild Nr.	Anz.	Teilenummer	Beschreibung	Gültigkeit ab	Gültigkeit bis	Hinweis	Nachricht
1	1	SG532940119	Rad				
2	1	SG532913463143	Schultz				
3	4	SG532092208053	Scheibe				
4	15	SG532092208083	Scheibe				
8	1	SG532940120	Rad				
11	2	SG532092312203	Feder				
12	2	SGN311732024	Schutzring				
13	2	SG321841077	Flansch				
14	2	SG947323721004	Buchse				
15	1	SG532913463133	Halter				
16	2	SG947311219496	Scheibe				
17	2	SGN311732009	Kranz				
18	1	SG947309599025	Schraube				
18.1	2	SGN311120502	Mutter				
19	1	SG947315231230	Feder				
20	1	SG000532003	Scheibe				
21	1	SG947311733007	Kobelring				
22	1	SG272731214	V riemen				
25	1	SG532113404613	Halter				
25.1	2	SGN311210503	Scheibe				
25.2	2	SGN311129501	Mutter				
27	3	SGN309203503	Schraube				
27.1	1	SGN311210503	Scheibe				
27.2	1	SGN311129501	Mutter				
28	1	SG532085415773	Deflector				
30	2	SG947311733075	Kobelring				
31	1	SG947311733005	Kobelring				
32	2	SG947324162097	Lager				
33	1	SG532033232383	Scheibe				
34	1	SG947532150456	Welle				
35	1	SG947532150489	Distanzstück				
36	1	SG947321841075	Deckel				
37	1	SG532913463133	Halter				
38	1	SGN311210504	Scheibe				
38.1	1	SGN311214503	Scheibe				
38.2	1	SGN311150506	Mutter				
39	2	SG947323721006	Buchse				
40	1	SG947315231228	Feder				
41	1	SG947309599025	Schraube				
41.1	2	SGN311120502	Mutter				
42	2	SG947311219496	Scheibe				
43	1	SGN311732009	Kranz				
44	1	SG532015312063	Scheine				
45	1	SGN273192017	Abweiser				
46	1	SG532015312073	Scheine				
47	1	SG532992462023	Scheibe				
48	4	SGN309501571	Schraube				
48.1	8	SGN311210503	Scheibe				
48.2	4	SGN311129501	Mutter				
49	1	SG532092402553	Scheibe				
50	5	SG309203502	Schraube				
50.1	5	SGN311210502	Scheibe				
50.2	5	SGN311129513	Mutter				
51	2	SG947309203517	Sechskantschraube				
51.1	4	SGN311214502	Scheibe				
51.2	2	SGN311129501	Mutter				

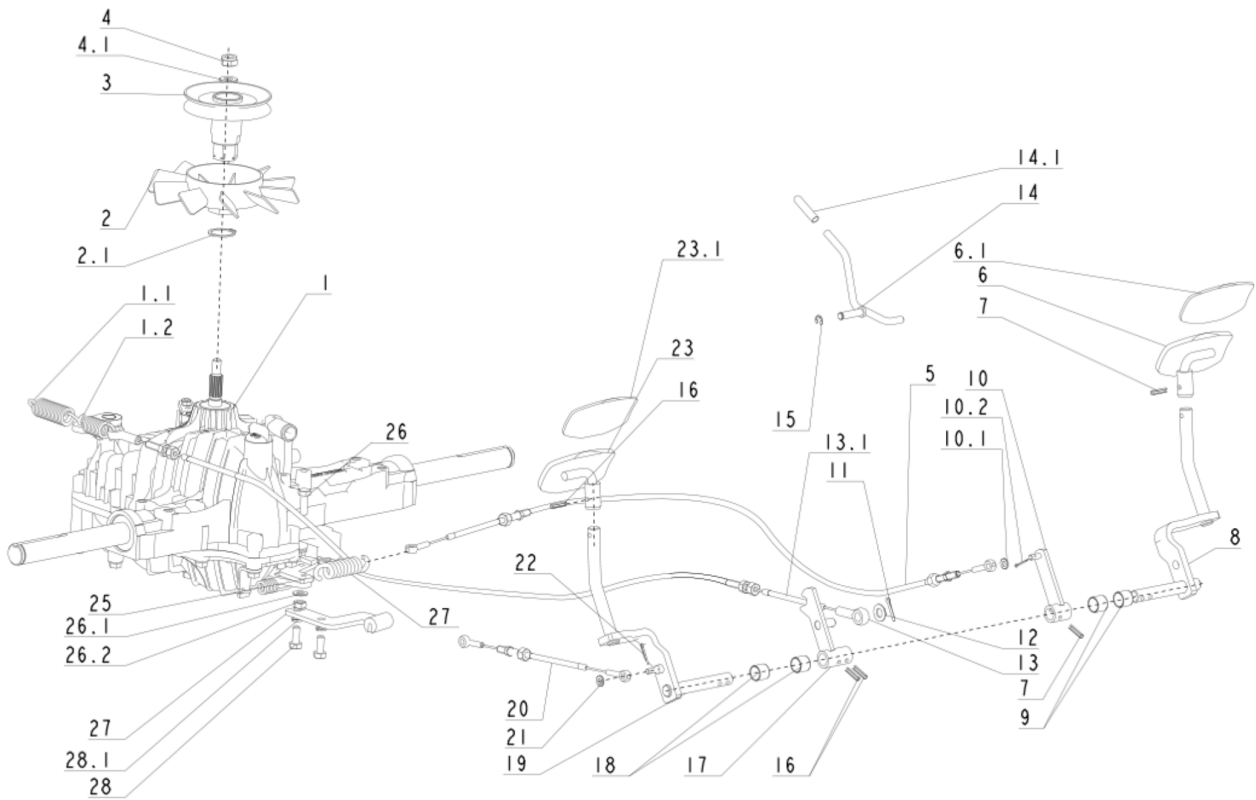


Bild Nr.	Anz.	Teilenummer	Beschreibung	Gültigkeit ab	Gültigkeit bis	Hinweis	Nachricht
1	1	SGN532991058	Antrieb				
1.1	1	SG947315231042	Feder				
1.2	1	SG947315231230	Feder				
2	1	SGS532075412033	Lüfterrad				
2.1	1	SG311733016	Seegerring				
3	1	SGS532933252873	Scheibe				
4	1	SGN311129502	Mutter				
4.1	1	SGN311210504	Scheibe				
5	1	SG947443900119	Kabel				
6	1	SG532980463173	Fusshebel				
6.1	2	SGN273151001	Deckung				
7	1	SGN315238037	Stift				
8	2	SG532980463303	Fusshebel				
9	1	SG947323721011	Buchse				
10	1	SG532929362183	Deckel				
10.1	1	SGN311210502	Scheibe				
10.2	1	SG947311338532	Splint				
11	1	SGN311338516	Stift				
12	1	SGN311210504	Scheibe				
13	1	SG947443900121	Kabel				
13.1	1	SG947532150332	Schelle				
14	1	SGS532980463353	Bremse				
14.1	1	SGN532150209	Deckel				
15	3	SGN311732007	Schutzring				
16	2	SGN315238037	Stift				
17	1	SGS532980463233	Kompl. Hebel				
18	2	SG947323721011	Buchse				
19	1	SG532980463293	Bremsepedal				
20	1	SG947443900120	Kabel				
21	1	SGN311210502	Scheibe				
22	1	SG947311338532	Splint				
23	1	SG532980463183	Fusshebel				
23.1	1	SGN273151001	Deckung				
25	1	SGN315231239	Feder				
26	1	SG947309203517	Sechskantschraube				
26.1	1	SGN311210503	Scheibe				
26.2	1	SGN311129501	Mutter				
27	1	SGS532913462813	Kabeldurchführung				
28	2	SGN309578518	Schraube				
28.1	2	SGN311214502	Scheibe				

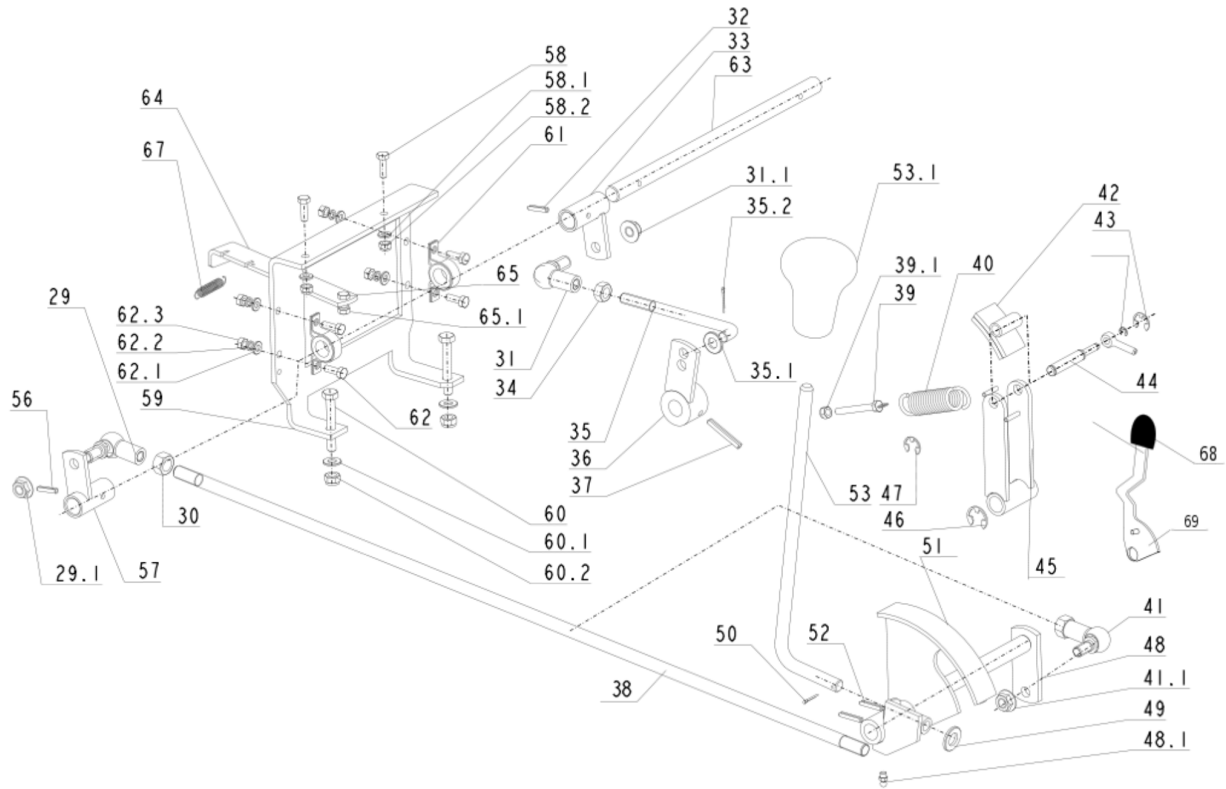


Bild Nr.	Anz.	Teilenummer	Beschreibung	Gültigkeit ab	Gültigkeit bis	Hinweis	Nachricht
29	1	SGN442073020	Winkelstahl				
30	1	SGN311150505	Mutter				
31	1	SG947442073021	Dichtung				
32	1	SGN315238037	Stift				
33	1	SG532929362143	Deckel				
34	1	SGN311150506	Mutter				
35	1	SG947532150496	Spannstange				
36	1	SG532929462043	Hebel-komplet				
37	1	SGN315238049	Zuendkerze				
38	1	SG947532150426	Scheine				
39	1	SG947309578514	Schraube				
40	1	SG947315231230	Feder				
41	1	SGN442073019	Winkelstahl				
42	1	SG532917722013	Dichtung				
43	1	SGN311732001	Schutzring				
44	1	SG947532150506	Stift				
45	1	SG532929362153	Deckel				
46	1	SGN311732009	Kranz				
47	1	SG947311732002	Kobelnring				
48	1	SG532993362853	Stift				
49	1	SGN311210505	Scheibe				
50	1	SGN311338501	Stift				
51	1	SG532929462083	Deckel				
52	1	SG947315238036	Splint				
53	1	SG532980463253	Hebel				
56	1	SGN315238037	Stift				
57	1	SG532929362193	Klemme				
58	1	SGN309201519	Schraube				
59	1	SG532113413943	Halter				
60	1	SGN309201519	Schraube				
61	1	SG532994352013	Lager				
62	2	SGN309503557	Schraube				
63	1	SG947532150495	Welle				
64	1	SG532080402913	Spannstange				
65	1	SG309203502	Schraube				
67	1	SG947315231224	Feder				
68	1	SGN532151107	Abdeckung				
69	1	SG532914322533	Hebel				
29.1	1	SGN311129521	Mutter				
31.1	1	SGN311129516	Mutter				
35.1	1	SGN311212516	Scheibe				
35.2	-	-	Nicht verfügbar für diesen produkt				
39.1	1	SGN311129513	Mutter				
41.1	1	SGN311120539	Mutter				
48.1	1	SGN425111004	Fettnippel				
53.1	1	SGN532150341	Griff				
58.1	1	SGN311210502	Scheibe				
58.2	1	SGN311129513	Mutter				
60.1	1	SGN311210503	Scheibe				
60.2	1	SGN311129501	Mutter				
62.1	1	SGN311210502	Scheibe				
62.2	4	SGN311214501	Scheibe				
62.3	1	SGN311150504	Mutter				
65.1	1	SGN311129513	Mutter				

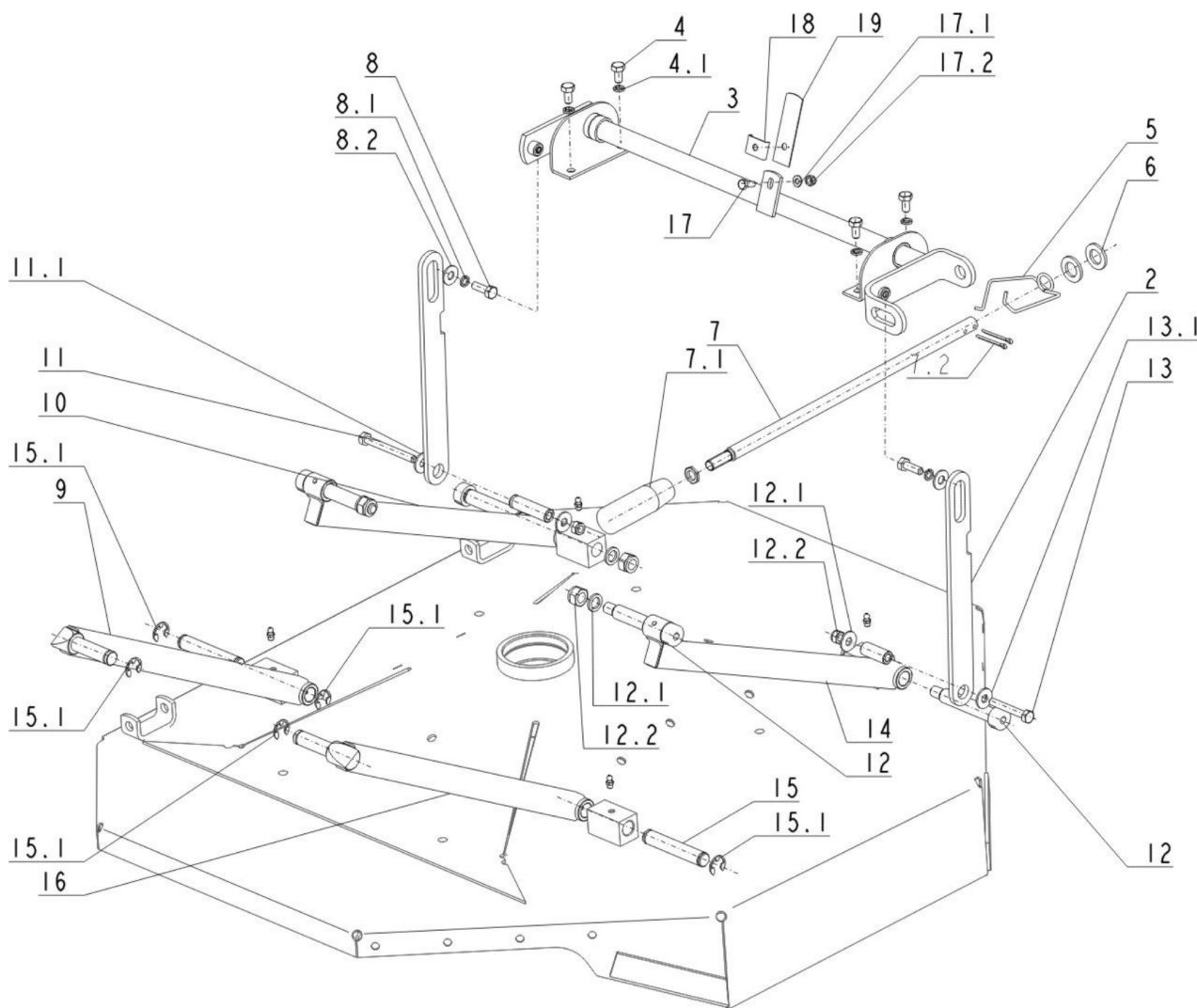


Bild Nr.	Anz.	Teilenummer	Beschreibung	Gültigkeit ab	Gültigkeit bis	Hinweis	Nachricht
2	2	SGS532080312243	Einstellhebel				
3	2	SGS532980702173	Mäheraushebung-schaltung				
4	1	SGN309203503	Schraube				
4.1	4	SGN311214502	Scheibe				
5	1	SG947315231222	Feder				
6	2	SG311210511	Scheibe				
7	1	SG947532150512	Stange				
7.1	1	SG947532150425	Griff				
7.2	1	SG947311338524	Splint				
8	1	SG947309203517	Sechskantschraube				
8.1	2	SGN311214502	Scheibe				
8.2	2	SGN311212517	Scheibe				
9	1	SG532980365233	Arm				
10	1	SG532980365243	Arm				
11	1	SGN309201519	Schraube				
11.1	1	SGN311212517	Scheibe				
12	2	SG947309578491	Schraube				
12.1	4	SG947311210533	Scheibe				
12.2	4	SGN311129505	Mutter				
13	4	SG947309201518	Schraube				
13.1	1	SGN311212517	Scheibe				
14	1	SG532980365253	Arm				
15	2	SG947532150503	Stift				
15.1	6	SGN311732009	Kranz				
16	1	SG532980365223	Arm				
17	1	SG309203501	Schraube				
17.1	1	SGN311210502	Scheibe				
17.2	1	SGN311129513	Mutter				
18	1	SG532092412463	Scheibe				
19	1	SG532097302223	Feder				

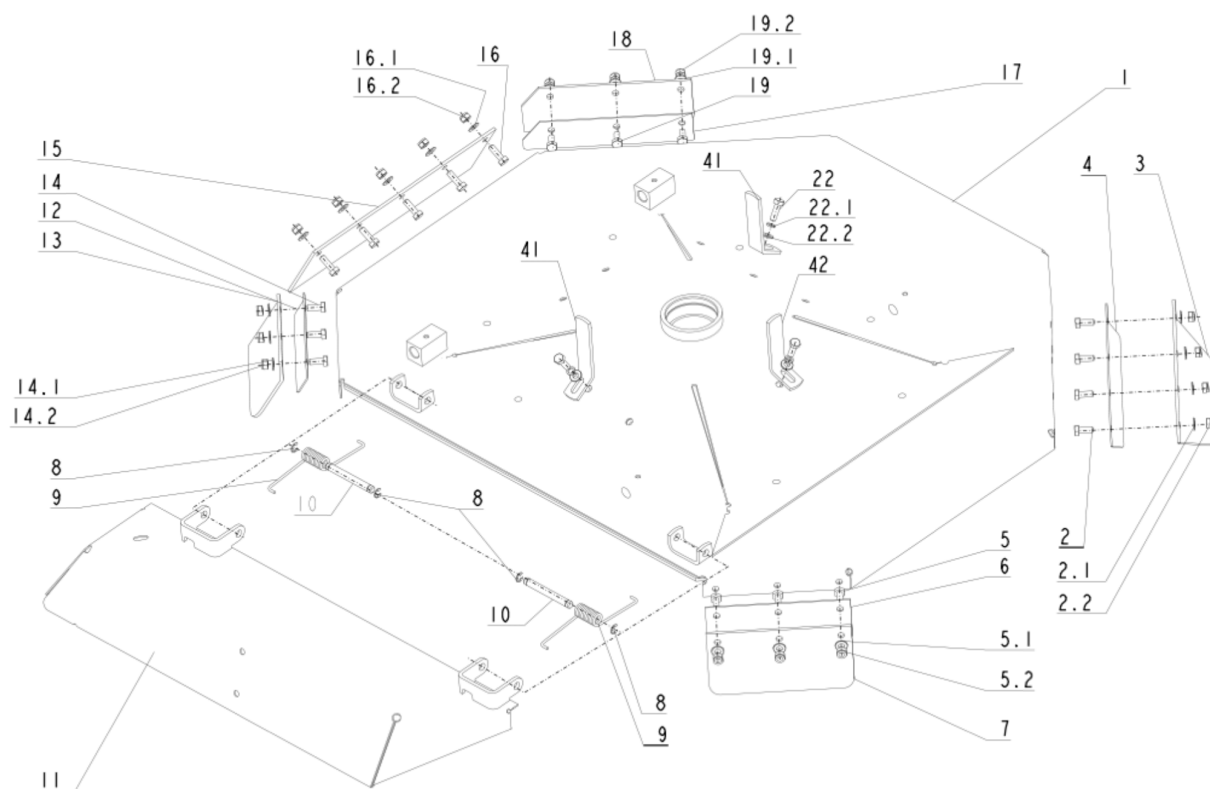


Bild Nr.	Anz.	Teilenummer	Beschreibung	Gültigkeit ab	Gültigkeit bis	Hinweis	Nachricht
1	1	SG532950472093	Deckung				
2	4	SGN309203504	Schraube				
2.1	4	SGN311212508	Scheibe				
2.2	4	SGN311129501	Mutter				
3	1	SG532085323883	Blende				
4	1	SG532085406213	Blende				
5	3	SGN309203504	Schraube				
5.1	3	SGN311212508	Scheibe				
5.2	3	SGN311129501	Mutter				
6	1	SG532085406203	Blende				
7	1	SG532085323863	Blende				
8	4	SG947311732002	Kobeltring				
9	2	SG947315231221	Feder				
10	2	SG947532150471	Stift				
11	1	SG532950422493	Schultz				
12	1	SGS532085406223	Abweiser				
13	1	SG532085323893	Abweiser				
14	3	SGN309203504	Schraube				
14.1	3	SGN311212508	Scheibe				
14.2	3	SGN311129501	Mutter				
15	1	SGN273192016	Blende				
16	5	SGN309203504	Schraube				
16.1	5	SGN311212508	Scheibe				
16.2	5	SGN311129501	Mutter				
17	1	SG532085406233	Blende				
18	1	SG532085323903	Blende				
19	3	SGN309203504	Schraube				
19.1	3	SGN311212508	Scheibe				
19.2	3	SGN311129501	Mutter				
22	1	SG947309203517	Sechskantschraube				
22.1	1	SGN311214502	Scheibe				
22.2	1	SGN311210503	Scheibe				
41	1	SG532014408873	Platte				
42	1	SGS532014408883	Platte				

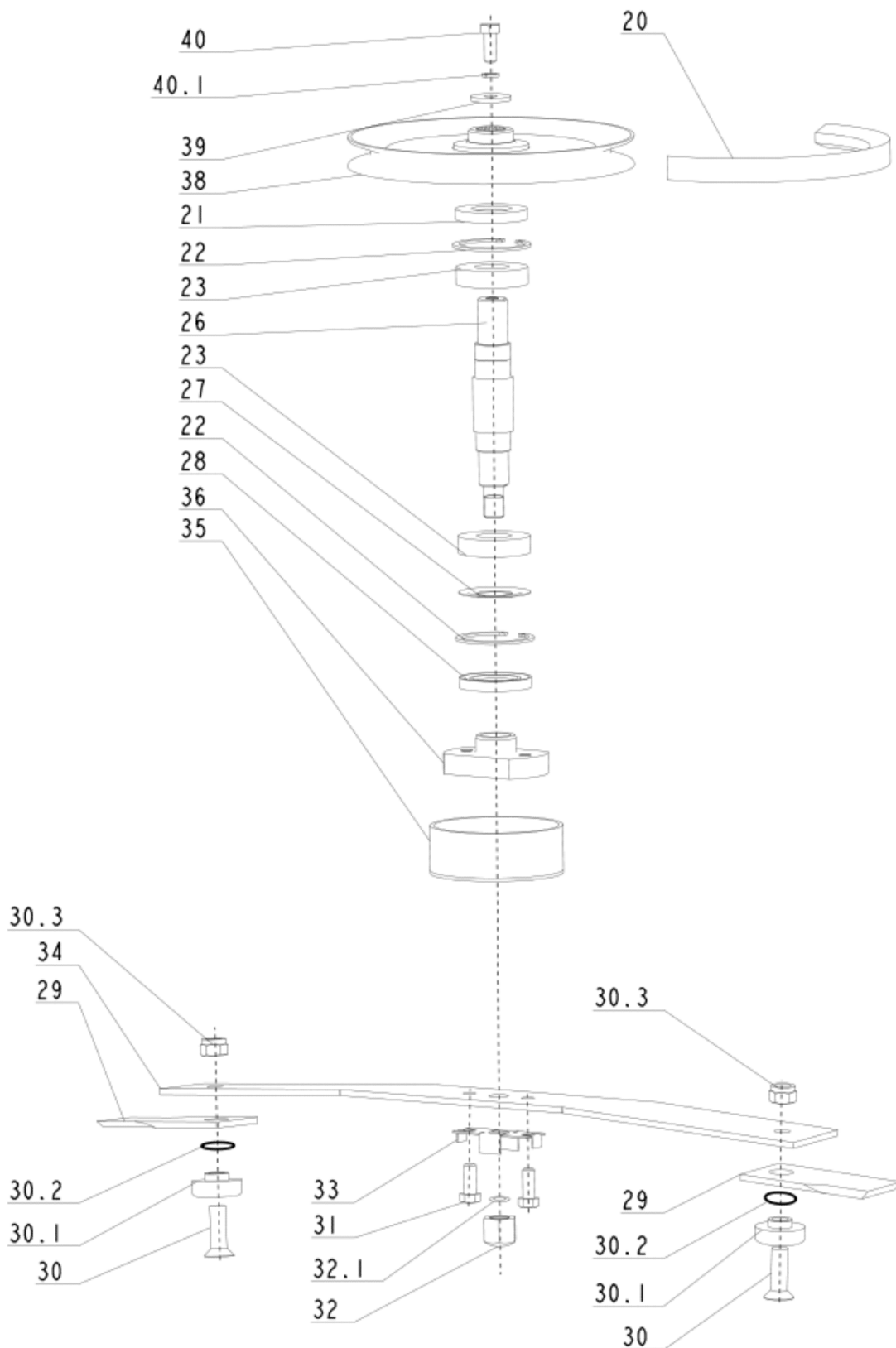


Bild Nr.	Anz.	Teilenummer	Beschreibung	Gültigkeit ab	Gültigkeit bis	Hinweis	Nachricht
20	1	SG272731213	Riemen				
21	1	SG947273521179	Dichtung				
22	1	SG947311733093	Kobelring				
23	2	SG947324162095	Lager				
26	1	SG532038152183	Welle				
27	1	SG532029472013	Deckel				
28	1	SG947273521178	Dichtung				
29	1	SG532950602033	Messerkit				
30	2	SGN309599042	Schrauben				
30.1	2	SG532095212863	Ring				
30.2	2	SG947273111027	Ring				
30.3	2	SGN311129503	Mutter				
31	2	SGN309503503	Schraube				
32	1	SG947532150440	Mutter				
32.1	1	SG947311219514	Scheibe				
33	1	SG532092304123	Scheibe				
34	1	SGS532050412233	Messerhalter				
35	1	SG532939352013	Deckel				
36	1	SG532098212433	Flansch				
38	1	SG532933252803	Riemenscheibe				
39	1	SG532092207873	Scheibe				
40	1	SGN309503503	Schraube				
40.1	1	SGN311214504	Kugelscheibe				

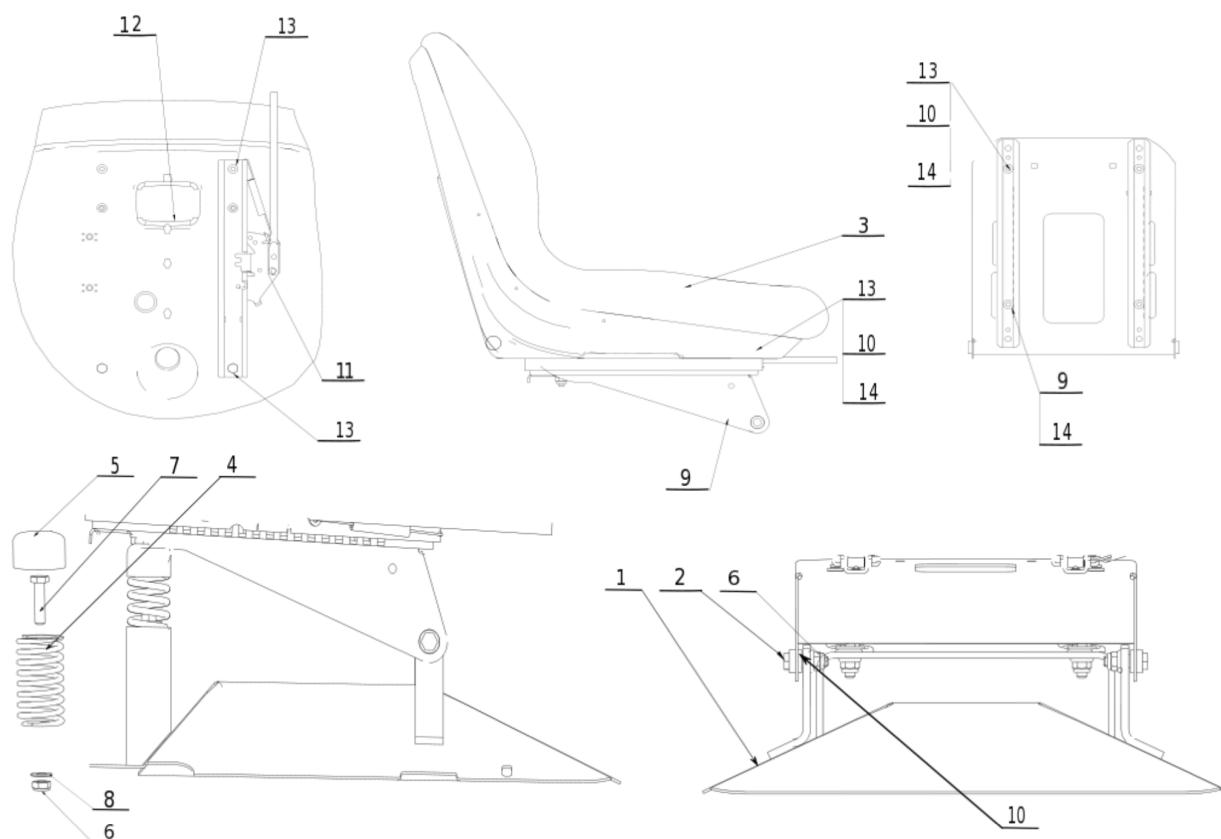


Bild Nr.	Anz.	Teilenummer	Beschreibung	Gültigkeit ab	Gültigkeit bis	Hinweis	Nachricht
1	1	SGS532985478023	Abdeckung				
2	2	SGN532150820	Schraube				
3	1	SGN532150988	Sitz				
4	1	SGN315231262	Zuendkerze				
5	1	SGN532151103	Deckel				
6	1	SGN311129501	Mutter				
7	1	SGN309203564	Schraube				
8	1	SGN311212517	Scheibe				
9	1	SGS532918473233	Sitz				
10	5	SGN311210503	Scheibe				
11	1	SG532150562	Werk				
12	1	SGN532150990	Sitzschalter				
13	4	SG947309543506	Sechskantschraube				
14	4	SGN532150290	Mutter				

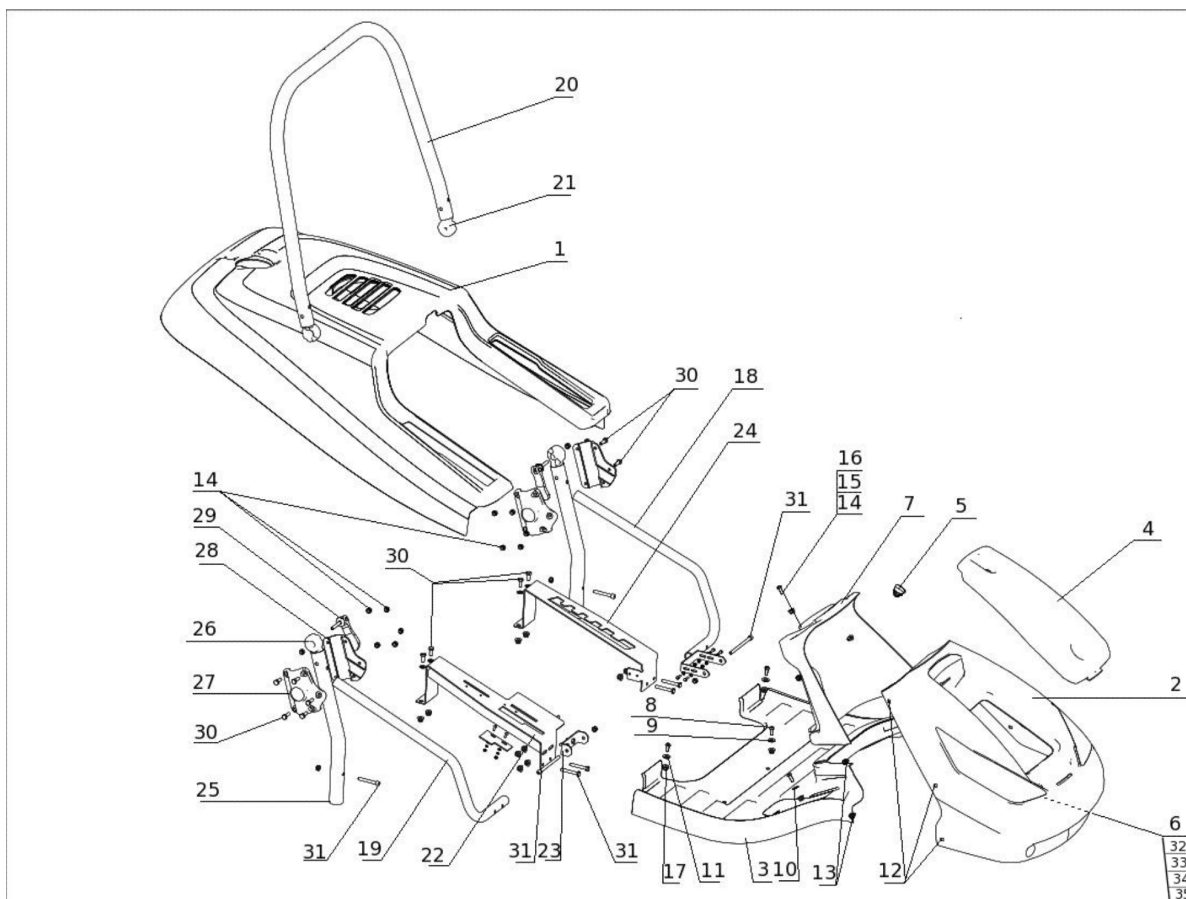


Bild Nr.	Anz.	Teilenummer	Beschreibung	Gültigkeit ab	Gültigkeit bis	Hinweis	Nachricht
1	1	SGN532151111	Kapotte				
2	1	SGN532151112	Kapotte				
3	1	SGN532151113	Boden				
4	1	SGN532151114	Batteriedeckel				
5	1	SG549761001	Schaltung				
6	2	SGN347224008	Glühbirnen				
7	1	SGN532151115	Kapottepanel				
8	2	SGN311150503	Mutter				
9	2	SGN311210503	Scheibe				
10	2	SGN311210504	Scheibe				
11	1	SGN311210502	Scheibe				
12	6	SGN532150903	Buchse				
13	4	SGN532150904	Schraube				
14	2	SGN311129501	Mutter				
15	2	SGN311210503	Scheibe				
16	2	SGN273192027	Scheibe				
17	1	SGN309578522	Schraube				
18	1	SGS532013425603	Handgriff				
19	1	SGS532013425593	Handgriff				
20	1	SGS532085427413	Rahmen				
21	2	SGN203801035	Gehäuse				
22	1	SGS532013425583	Halter komplett				
23	1	SGS532114326953	Support				
24	1	SGS532013425573	Halter komplett				
25	1	SGS532085427423	Chassis				
26	1	SGN203801036	Gehäuse				
27	1	SGN532151104	Anschluss				
28	1	SGN532151105	Anschluss				
29	2	SGN532151102	Eccentric				
30	6	SGN309503518	Schraube				
31	4	SGN309201519	Schraube				
32	2	SGN341271159	Glühlampe				
33	2	SGN532151134	Schutzbrillen				
34	1	SGN532151135	Deckung				
35	1	SGN532151136	Deckung kpl.				

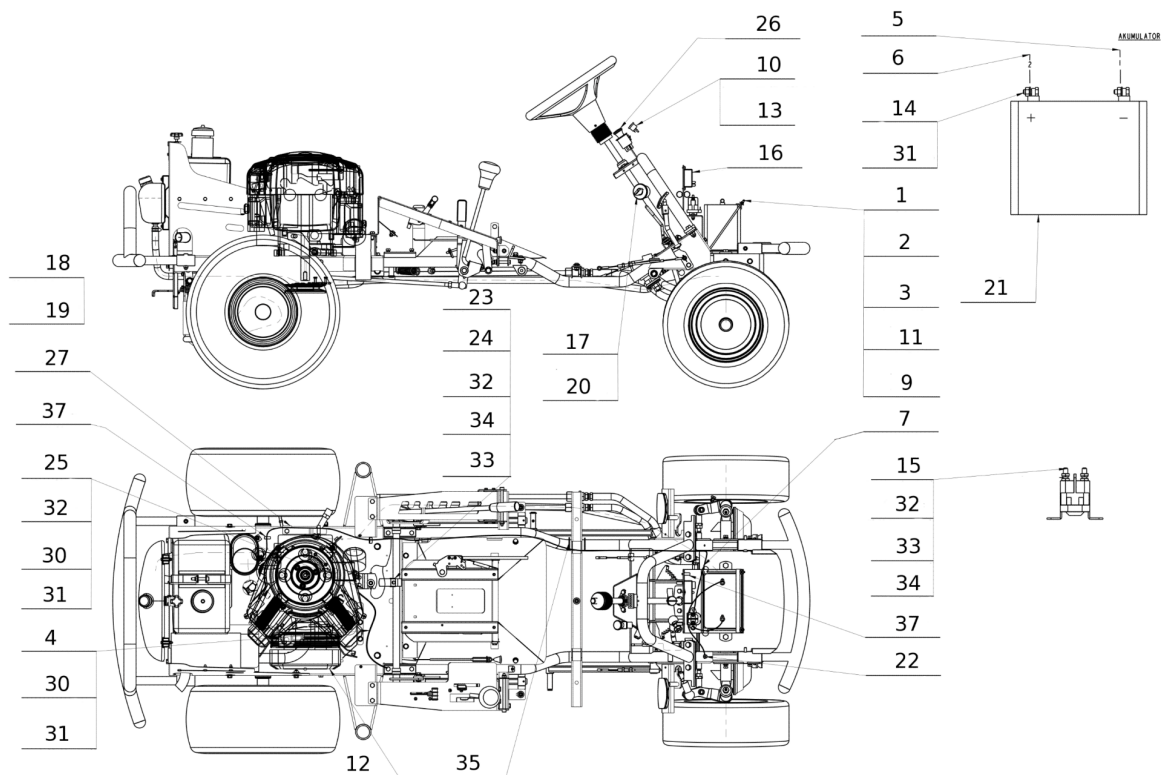


Bild Nr.	Anz.	Teilenummer	Beschreibung	Gültigkeit ab	Gültigkeit bis	Hinweis	Nachricht
1	1	SG532113403243	Halter				
2	1	SGN273192028	Scheibe				
3	1	SG532150464	Kabel				
4	1	SG947341271058	Leiter				
5	1	SG947341271057	Leiter				
6	1	SG947341271059	Leiter				
7	1	SGN341271158	Kabel				
9	1	SGN311129515	Mutter				
10	1	SGN443433003	Schalter				
11	1	SGN311212514	Scheibe				
12	1	SGN341271052	Diode				
13	1	SGN283292733	Etikette				
14	1	SGN309503548	Schraube				
15	1	SGN000532033	Solenoid				
16	1	SGN341271160	Deckung				
17	1	SGN443861007	Schaltschrank				
18	1	SGN358113026	Schalter				
19	1	SG947311219499	Scheibe				
20	1	SGN443900137	Schlüssel				
21	1	SGN346211006	Batterie				
22	1	SGN309315013	Schraube				
23	2	SG532097302223	Feder				
24	2	SG532092412463	Scheibe				
25	2	SG532113413963	Halter				
26	1	SGN345329022	Schalter				
27	1	SG532913462783	Halter				
30	1	SGN311214501	Scheibe				
31	1	SGN311150504	Mutter				
32	1	SGN309503508	Schraube				
33	1	SGN311210502	Scheibe				
34	1	SGN311129513	Mutter				
35	1	SG947532150332	Schelle				
37	1	SGN532150211	Aufhängung				

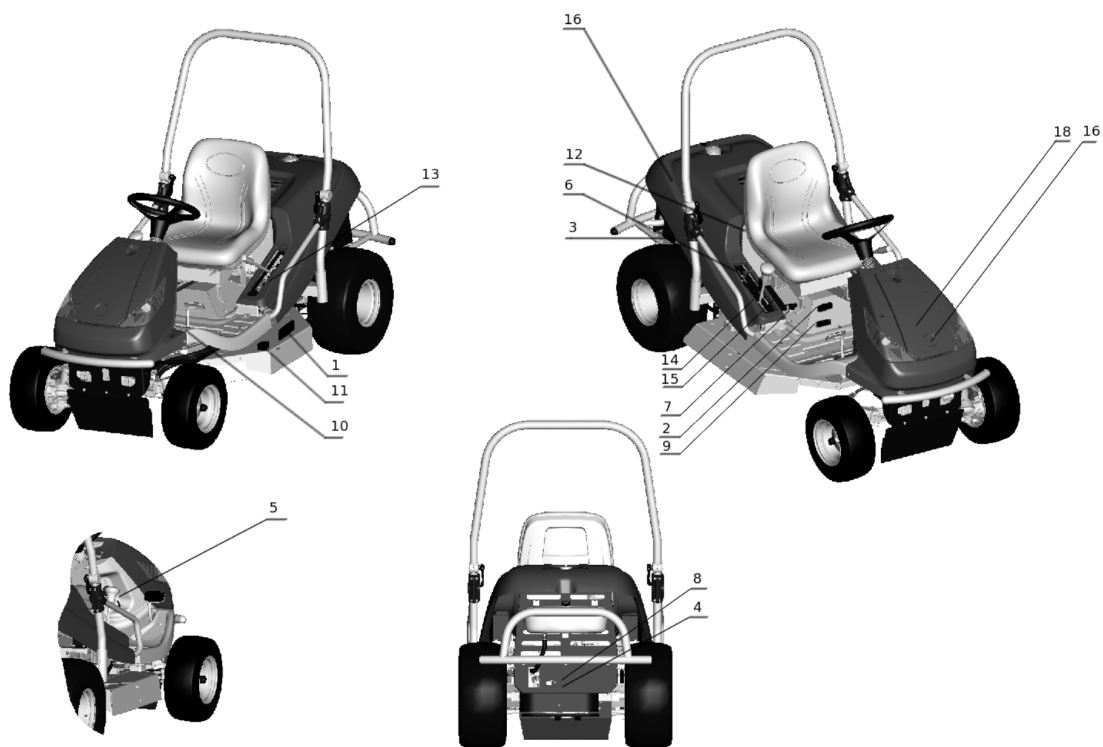


Bild Nr.	Anz.	Teilenummer	Beschreibung	Gültigkeit ab	Gültigkeit bis	Hinweis	Nachricht
1	1	SGN283292121	Etikette				
2	1	SG947283292157	Etikette				
3	2	SGN283292223	Etikette				
4	1	SGN283292237	Etikette				
5	2	SGN283292302	Etikette				
6	1	SG947283292408	Etikette				
7	1	SG947283292409	Etikette				
8	1	SG947283292414	Etikette				
9	1	SG947283292419	Etikette				
10	1	SGN283292425	Etikette				
11	1	SGN283292437	Etikette				
12	1	SGN283292666	Etikette				
13	1	SGN283292751	Etikette				
14	1	SGN283292752	Etikette				
15	1	SGN283292753	Etikette				
16	1	-	Nicht verfügbar für diesen produkt				
18	1	SGN735411025	Etikette				

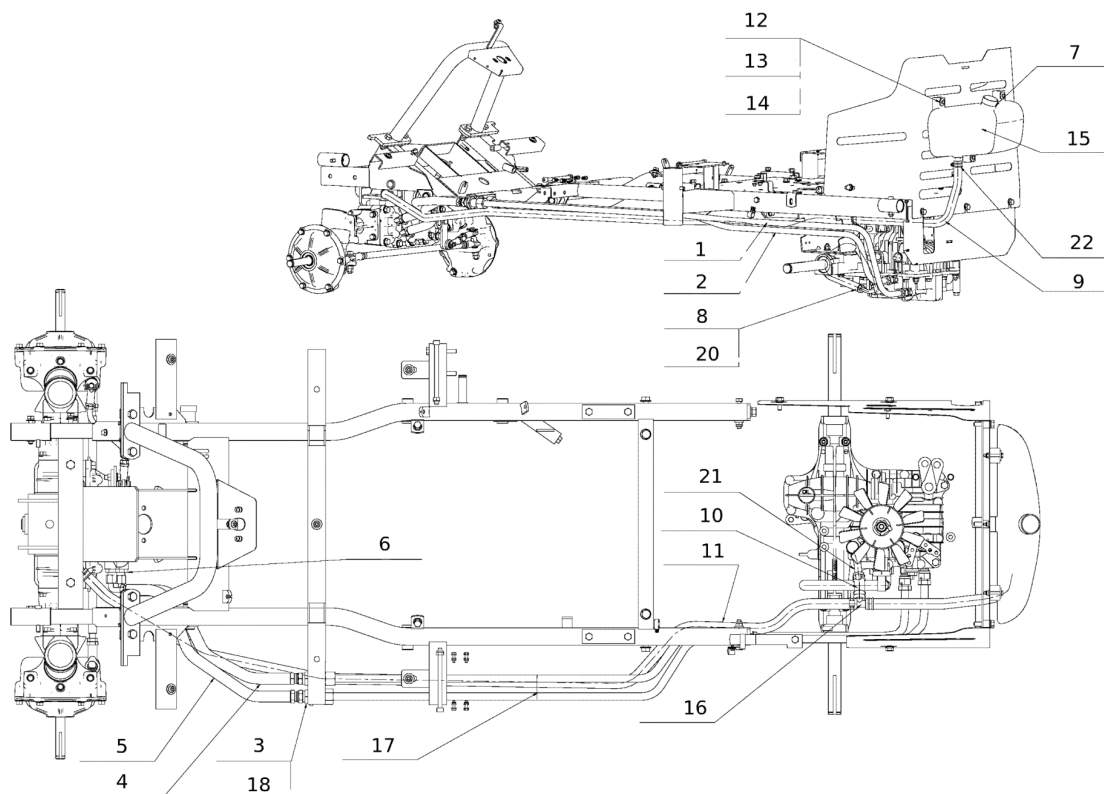


Bild Nr.	Anz.	Teilenummer	Beschreibung	Gültigkeit ab	Gültigkeit bis	Hinweis	Nachricht
1	1	SGN532150962	Rohr				
2	1	SGN532150963	Rohr				
3	2	SG336681011	Anschluss				
4	4	SGN336631106	Schlauch				
5	4	SGN336631107	Schlauch				
6	1	SG336681010	Anschluss				
7	1	SGN532150766	Stecker				
8	1	SGN336631108	Schlauch				
9	1	SGS532082204203	Schlauch				
10	1	SGS532082204213	Schlauch				
11	1	SGS532082204223	Schlauch				
12	4	SGN309203556	Schraube				
13	2	SGN311212514	Scheibe				
14	2	SGN311129524	Mutter				
15	1	SGN232130017	Tank				
16	3	SGN532151101	Steckverbindung				
17	3	SG947532150332	Schelle				
18	3	SGN336681014	Mutter				
20	1	SGN336681015	Rohr				
21	1	SGN532991060	Rohr				
22	1	SGN548241022	Schelle				