

Ersatzteilliste EFCO
Liste des pièces de rechange EFCO

EF106J/24H 4 x 4

Illustration Motor

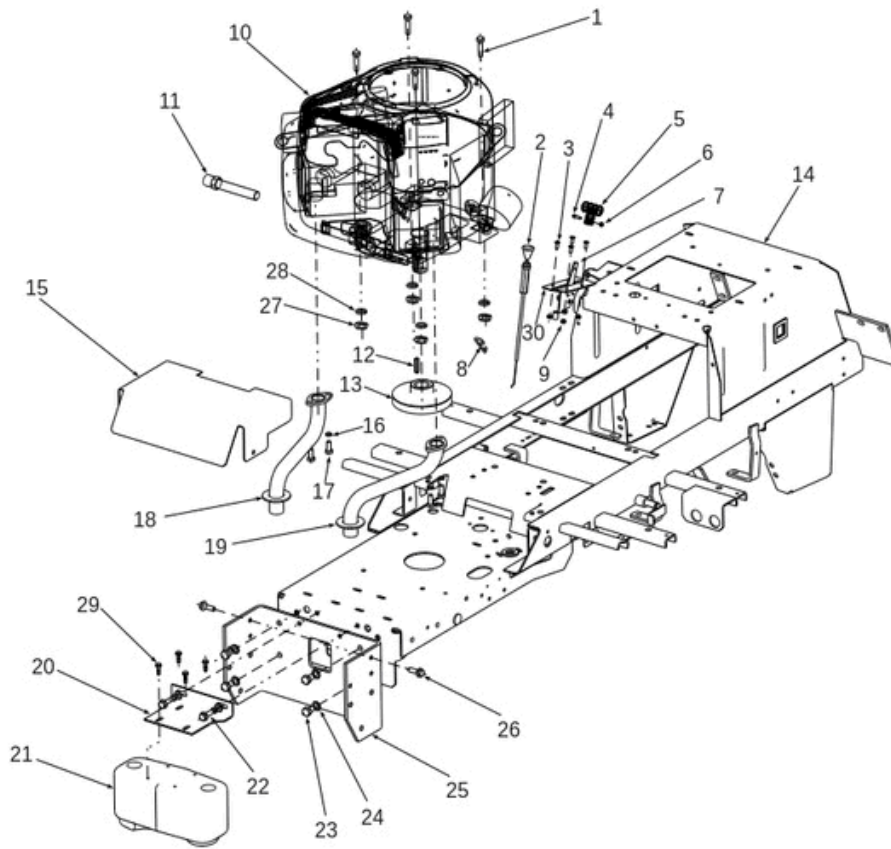


Illustration Motor

Bild Nr.	St.- Zahl	Teile Nr.	Beschreibung
1	4	SGN309503543	Schraube
2	1	SGN443612011	Starterhebel
3	4	SGN309251515	Schraube
4	1	SGN309231535	Schraube
5	1	SGN443900138	Gashebel
6	1	SGN311129514	Mutter
7	1	SGN000443006	Hebel
8	1	SGN532980071	Haken
9	4	SGN311129515	Mutter
10		-	Nicht verfügbar für diesen produkt
11	1	SGS53292726204	Aufsatz
12	1	SGS53209231213	Keil
13	1	SGS53203325380	Riemenscheibe Motor
14	1	SGS53291296278	Chassis
15	1	SGS53208542738	Deckel
16	4	SGN311214502	Scheibe
17	4	SGN309579502	Schraube
18	1	SGS53292744239	Schlauch
19	1	SGS53292744240	Schlauch
20	1	SGS53211340509	Kabeldurchführung
21	1	SGN443900129	Auspuff
22	2	SGN309503005	Schraube
23	4	SGN309503521	Schraube
24	4	SGN311214503	Scheibe
25	1	SGS53211340508	Verlaengerung
26	2	SGN309503005	Schraube
27	4	SGN532150290	Mutter
28	4	SGN311210503	Scheibe
29	4	SGN309315016	Schraube
30	1	SGS53208030287	Verstaerkung

Illustration Vorderachse

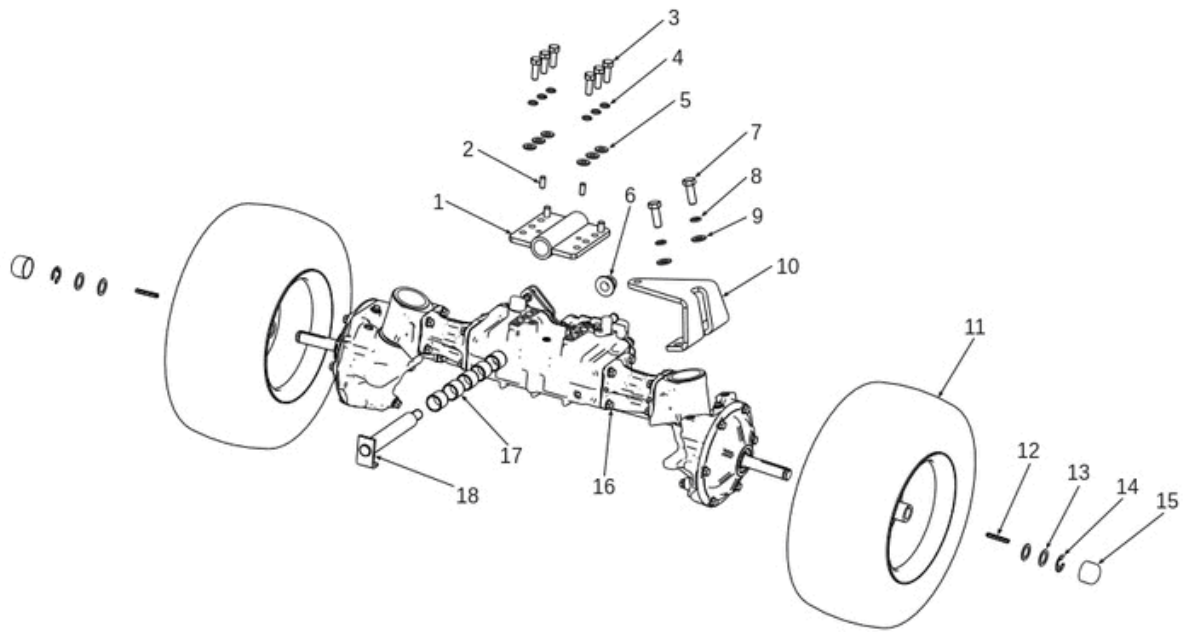


Illustration Vorderachse

Bild Nr.	St.-Zahl	Teile Nr.	Beschreibung
1	1	SGS53291626225	Schutz
2	2	SGN311515079	Stift
3	6	SGN309503571	Schraube
4	6	SGN311214503	Scheibe
5	6	SGN311210504	Scheibe
6	1	SGN311129527	Mutter
7	2	SGN309503572	Schraube
8	2	SGN311214504	Kugelscheibe
9	2	SGN311210505	Scheibe
10	1	SGS53208042262	Hebel
11	2	SGN532940144	Rad
12	2	SGS53209231223	Feder
13	2	SGS53209220758	Scheibe
14	2	SGN311732023	Buchse
15	2	SGN532150753	Deckel
16	1	SGN532991057	Vordere achse
17	5	SGN323721015	Lager
18	1	SGS53299312278	Stift

Illustration Lenkgetriebe

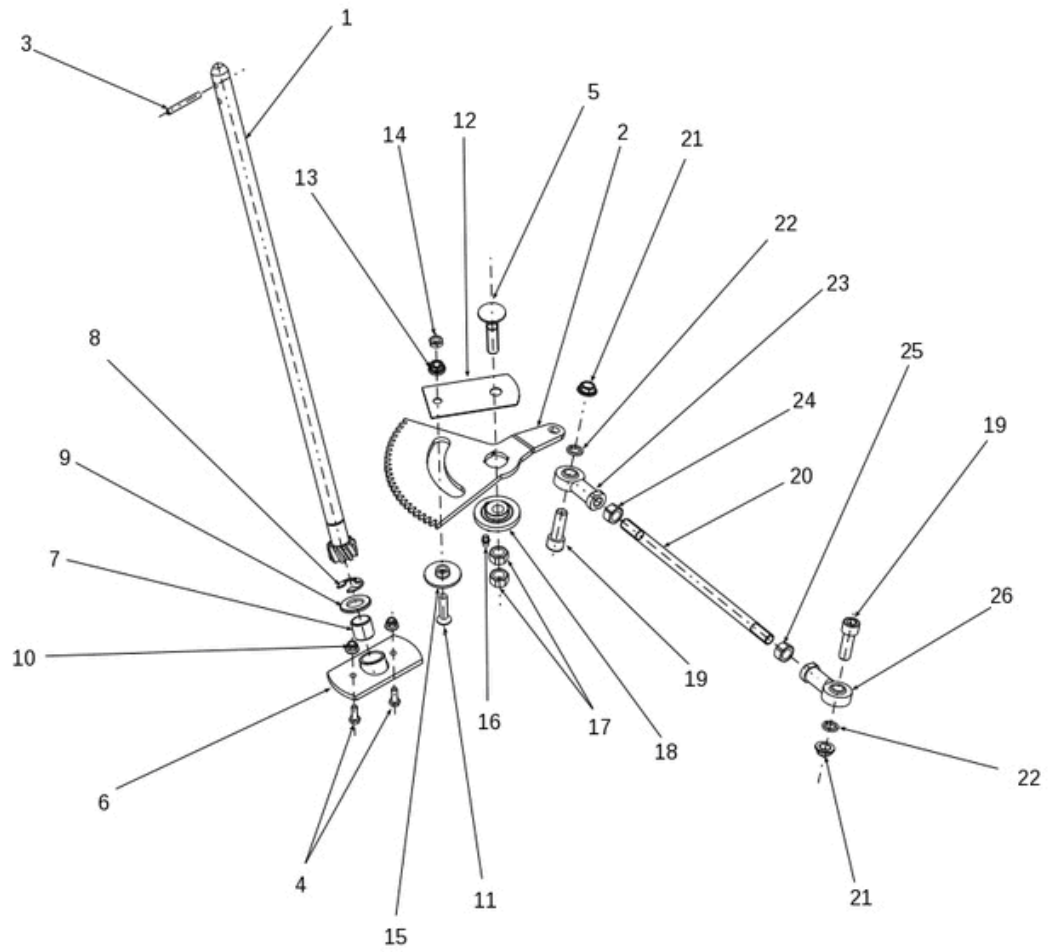


Illustration Lenkgetriebe

Bild Nr.	St.- Zahl	Teile Nr.	Beschreibung
1	1	SGS53293025217	Ritzel
2	1	SGS53203332216	Zahnrad
3	1	SGN315238031	Stift
4	2	SGN309503548	Schraube
5	1	SGN309019522	Schraube
6	1	SGS53293854204	Lager
7	1	SGN323721002	Buchse
8	1	SGN311732008	Ring
9	1	SGN311210514	Scheibe
10	2	SGN311129525	Mutter
11	1	SGN309578534	Schraube
12	1	SGS53211332342	Scheibe
13	1	SGN311129520	Mutter
14	1	SGN311120520	Mutter
15	1	SGN532150538	Distanzstück
16	1	SGN425111004	Fettnippel
17	2	SGN311150505	Mutter
18	1	SGS53208027203	Eccentric
19	2	SGN309543522	Schraube
20	1	SGN532980144	Pleuel
21	2	SGN311129521	Mutter
22	2	SGN311214504	Kugelscheibe
23	1	SGN442073028	Gehäuse
24	1	SGN311150505	Mutter
25	1	SGN311150516	Mutter
26	1	SGN442073029	Gehäuse

Illustration Riemenscheibe

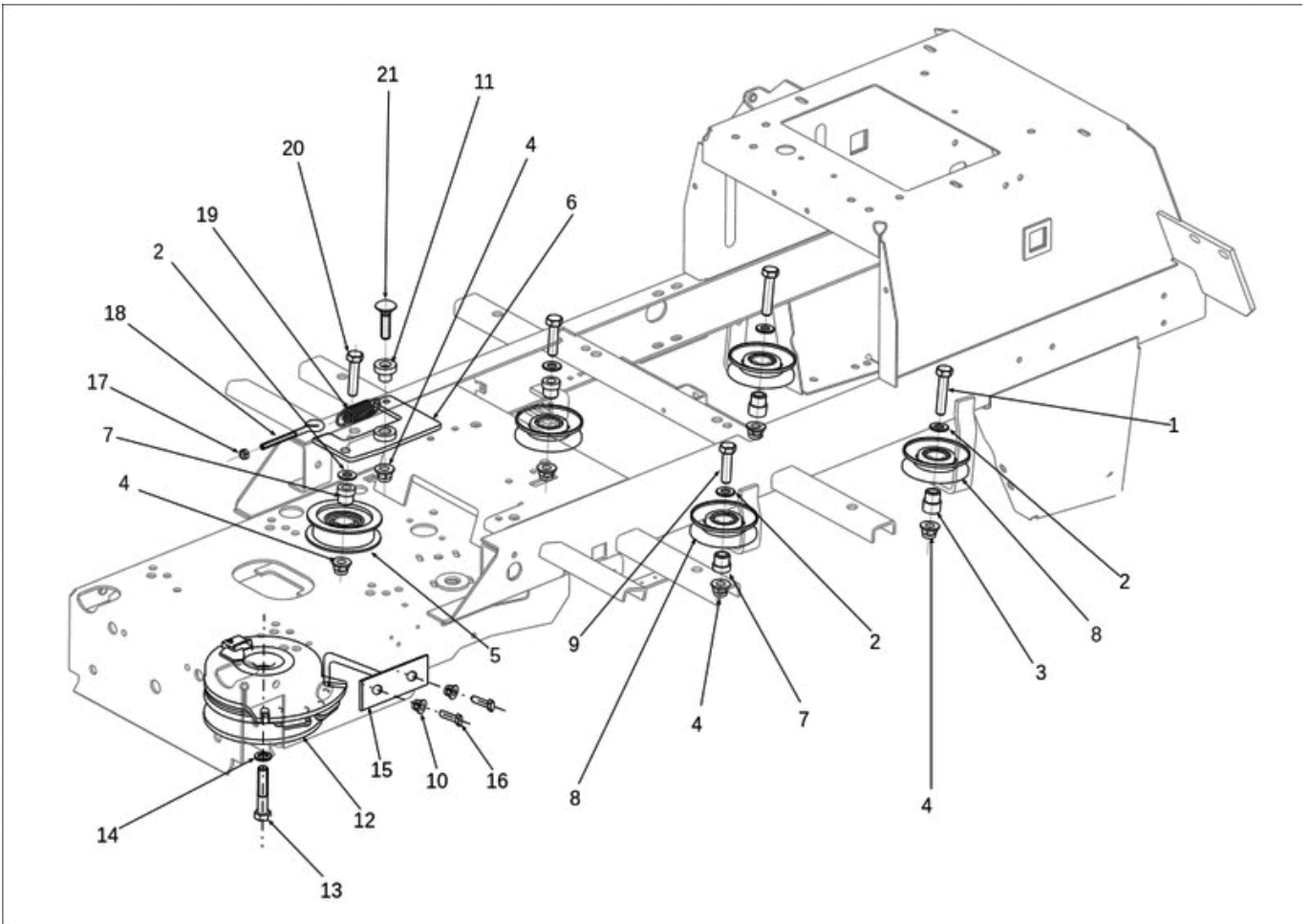


Illustration Riemenscheibe

Bild Nr.	St.- Zahl	Teile Nr.	Beschreibung
1	2	SGN309503526	Schraube
2	5	SGN311210504	Scheibe
3	2	SGN532150778	Buchse
4	6	SGN311129523	Mutter
5	1	SGN532150733	Scheibe
6	1	SGS53291332276	Halter
7	3	SGN532150524	Buchse
8	4	SGN532150824	Scheibe
9	2	SGN309203544	Schraube
10	2	SGN311129525	Mutter
11	1	SGN532150545	Buchse
12	1	SGN000532010	Kupplung
13	1	SGN309579506	Schraube
14	1	SGN311219516	Kugelscheibe
15	1	SGS53293636226	Schutz
16	2	SGN309503548	Schraube
17	1	SGN311129513	Mutter
18	1	SGN309578523	Schraube
19	1	SGN315231111	Zuendkerze
20	1	SGN309203544	Schraube
21	1	SGN309019529	Schraube

Illustration Getriebe

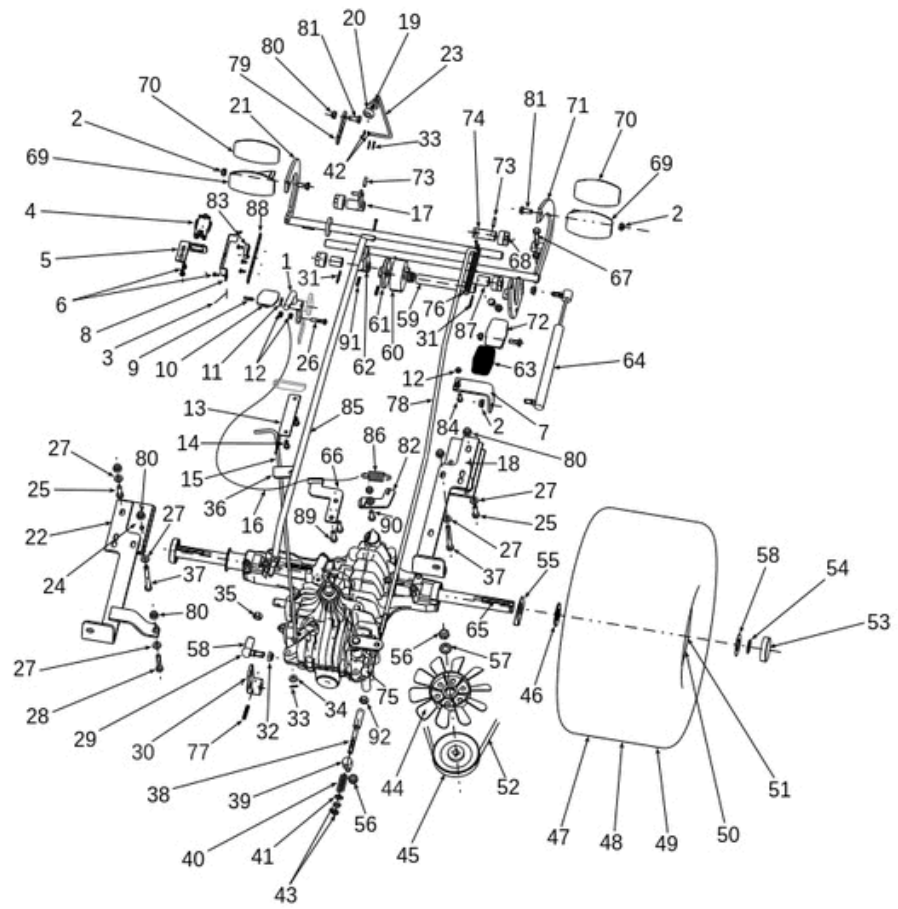


Illustration Getriebe

Bild Nr.	St.- Zahl	Teile Nr.	Beschreibung
1	1	SGS53298055207	Fusshebel
2	5	SGN311129501	Mutter
3	3	SGN532150207	Band
4	1	SGN532150994	Schalter
5	1	SGS53211340500	Halter
6	2	SGN309315012	Schraube
7	1	SGS53201440857	Kabeldurchführung
8		-	Nicht verfügbar für diesen produkt
9	3	SGN315238050	Stift
10	1	SGS53298046315	Fusshebel
11	1	SGN311732003	Schutzring
12	4	SGN311129513	Mutter
13	1	SGS53211330823	Deckung
14	2	SGN309315010	Schraube
15	1	SGN532150722	Stange
16	1	SGN443900116	Verbindung
17	1	SGS53298036536	Verbindung
18	1	SGS53211340386	Halter
19	1	SGN273192027	Scheibe
20	1	SGN532150993	Scheibe
21	1	SGS53298044252	Bremsepedal
22	1	SGS53291336852	Kabeldurchführung
23	1	SGN532980140	Bremse
24	4	SGS53201331211	Scheibe
25	2	SGN309503543	Schraube
26	1	SGN309503573	Schraube
27	7	SGN311210503	Scheibe
28	1	SGN309201519	Schraube
29	1	SGN442073003	Dichtung
30	1	SGS53292946205	Hebel-komplet
31	3	SGN311338517	Stift
32	1	SGN311129516	Mutter
33	3	SGN311338513	Stift
34	1	SGN311210502	Scheibe
35	1	SGN311150506	Mutter

Illustration Getriebe

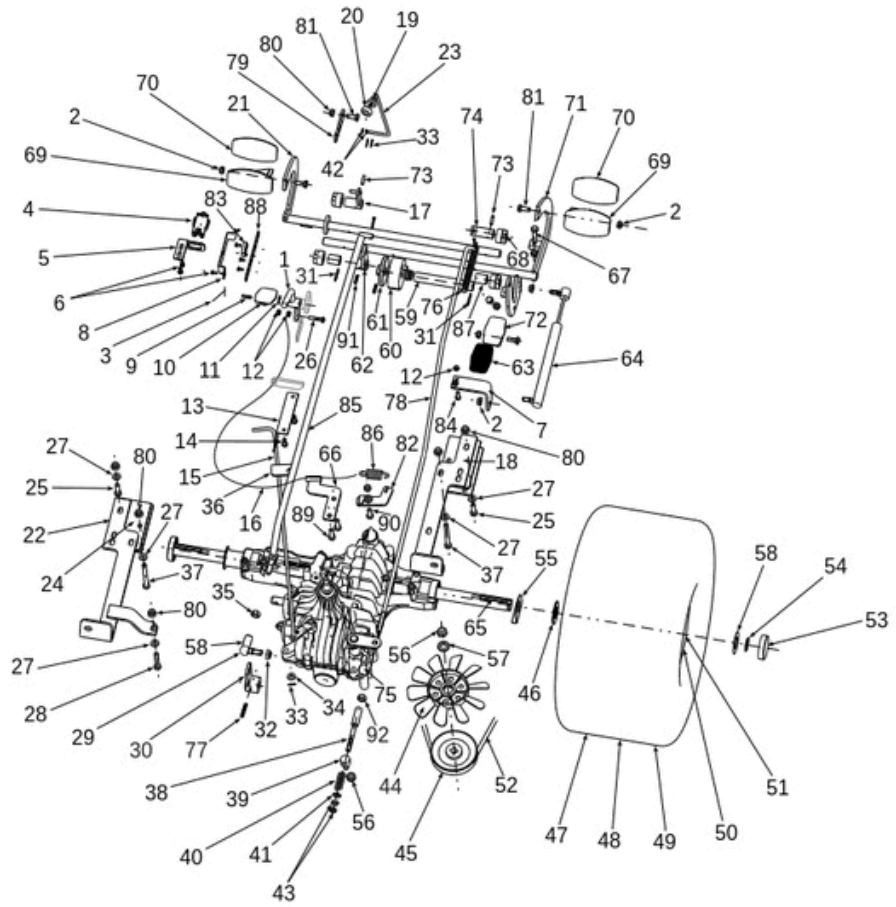


Illustration Getriebe

Bild Nr.	St.-Zahl	Teile Nr.	Beschreibung
36	1	SGS53211340399	Spannstange
37	6	SGN309501567	Schraube
38	1	SGS53298011208	Schraube
39	1	SGN532150507	Schraube
40	1	SGN315231171	Feder
41	1	SGN311212517	Scheibe
42	2	SGN311210501	Scheibe
43	2	SGN311120520	Mutter
44	1	SGN532150414	Lufterrad
45	1	SGS53293325288	Scheibe
46	10	SGS53209220808	Scheibe
47	2	SGN532940139	Rad
48	2	SGN274161024	Reifen
49	2	SGN000532133	Rohr
50	2	SGN325111020	Scheibe (rad)
51	2	SGN000532135	Ventil
52	1	SGN272731222	Riemen
53	2	SGN532151024	Deckel
54	2	SGN311732024	Schutzring
55	2	SGS53209220855	Scheibe
56	2	SGN311129502	Mutter
57	1	SGN311212507	Scheibe
58	1	SGN442073006	Mutter
59	-		Nicht verfügbar für diesen produkt
60	-		Nicht verfügbar für diesen produkt
61	-		Nicht verfügbar für diesen produkt
62	1	SGS53298036482	Komplett arm
63	2	SGN273151011	Deckung
64	1	SGN532150169	Halter
65	2	SGS53209231224	Feder
66	1	SGS53291346281	Kabeldurchführung
67	3	SGN309503543	Schraube
68	4	SGN722643023	Deckel
69	2	SGS53298051257	Fusshebel
70	2	SGN273151001	Deckung
71	1	SGS53298044251	Hebel

Illustration Getriebe

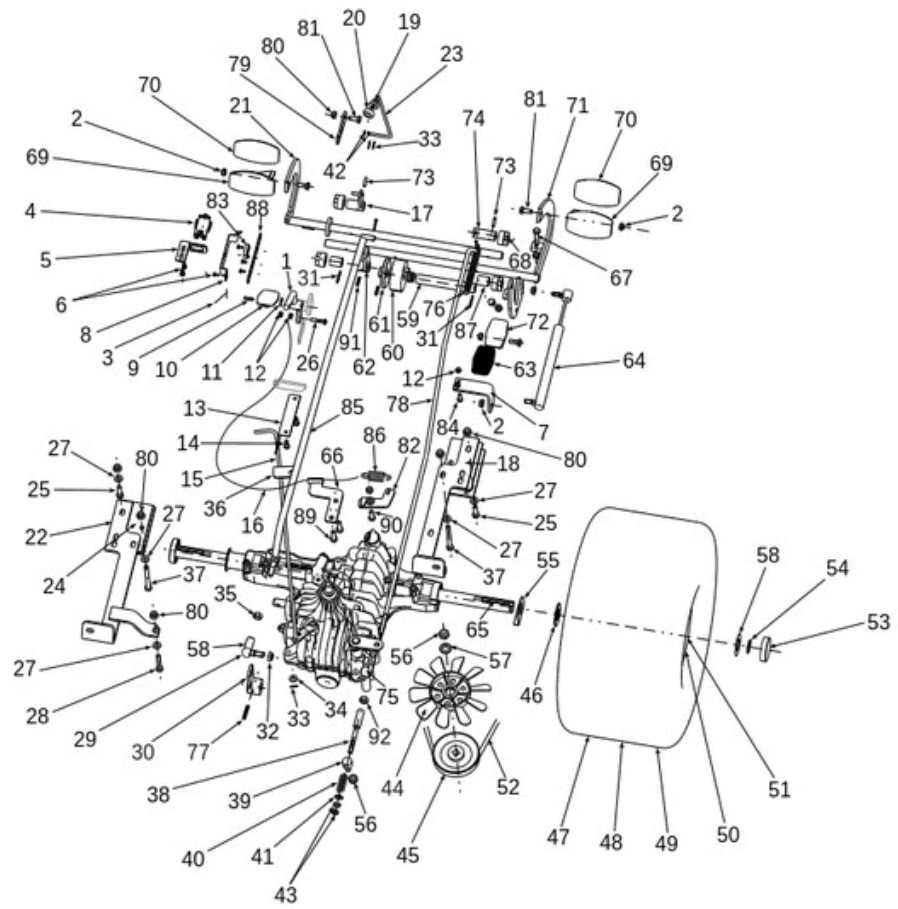


Illustration Getriebe

Bild Nr.	St.- Zahl	Teile Nr.	Beschreibung
72	1	SGS53298051258	Fusshebel
73	1	SGN311338516	Stift
74	1	SGS53298036518	Pedal komplett
75	1	SGN532991058	Antrieb
76	1	SGN315231161	Zuendkerze
77	1	SGN315238049	Zuendkerze
78	1	SGN532150723	Anschluss
79	1	SGS53203732223	Haken
80	11	SGN532150290	Mutter
81	4	SGN309503518	Schraube
82	1	SGS53298036516	Pedal komplett
83	-	-	Nicht verfügbar für diesen produkt
84	2	SGN309503548	Schraube
85	1	SGN532150726	Kompl. Hebel
86	1	SGN315231239	Feder
87	2	SGN532150541	Distanzstuck
88	-	-	Nicht verfügbar für diesen produkt
89	2	SGN309578518	Schraube
90	1	SGN309503512	Schraube
91	1	SGN315238037	Stift
92	4	SGN311150503	Mutter

Illustration Mäheraushebung-schaltung

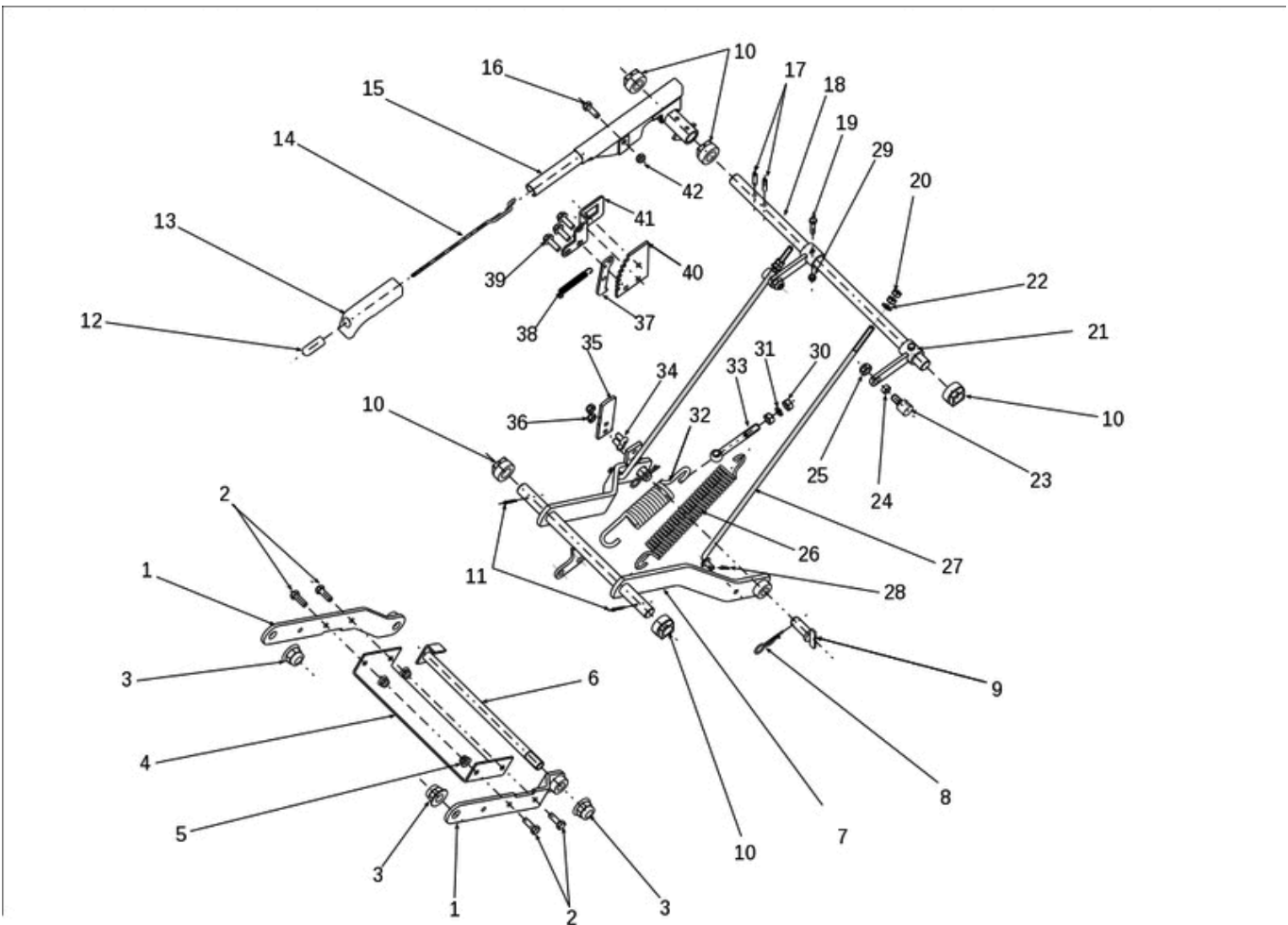


Illustration Mäheraushebung-schaltung

Bild Nr.	St.- Zahl	Teile Nr.	Beschreibung
1	2	SGS53298050823	Arm
2	4	SGN309503512	Schraube
3	3	SGN311129527	Mutter
4	1	SGS53208050368	Arm
5	4	SGN532150290	Mutter
6	1	SGS53293812253	Welle
7	1	SGS53298050820	Hubharm
8	2	SGN315238003	Splint
9	1	SGS53299346234	Stift
10	5	SGN722643022	Deckel
11	2	SGN311338517	Stift
12	1	SGN722643016	Toranschluss
13	1	SGN532150049	Handgriff
14	1	SGN315238034	Pleuel
15	1	SGS53298052216	Hebel
16	1	SGN309503512	Schraube
17	2	SGN315238041	Stift
18	1	SGS53203810285	Welle
19	2	SGN309501568	Schraube
20	4	SGN311150503	Mutter
21	2	SGS53298046285	Komplett arm
22	2	SGN311210503	Scheibe
23	2	SGN532150507	Schraube
24	2	SGN532150729	Mutter
25	2	SGN311129502	Mutter
26	1	SGN315231193	Zuendkerze
27	1	SGN532980141	Spannstange
28	2	SGN311338516	Stift
29	2	SGN311129513	Mutter
30	2	SGN311150506	Mutter
31	1	SGN311214503	Scheibe
32	1	SGN315231165	Feder
33	1	SGN309510001	Schraube
34	2	SGN309578522	Schraube
35	1	SGS53211432773	Schultz
36	2	SGN311129501	Mutter

Illustration Mäheraushebung-schaltung

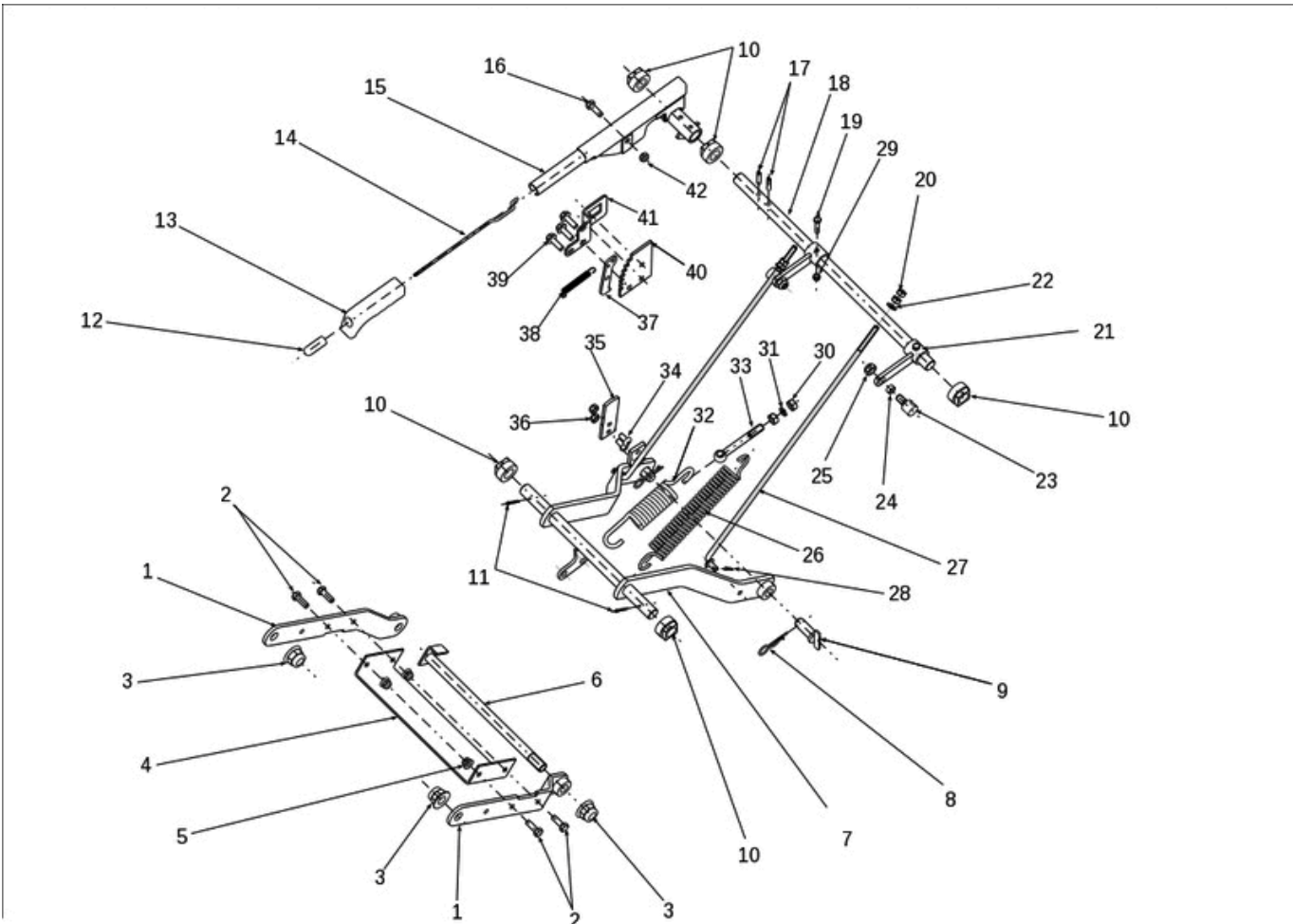


Illustration Mäheraushebung-schaltung

Bild Nr.	St.- Zahl	Teile Nr.	Beschreibung
37	1	SGS53203732211:	Platte
38	1	SGN315231158	Feder
39	3	SGN309503005	Schraube
40	1	SGS53203732218:	Kolbenring
41	1	SGS53211341418:	Halter
42	1	SGN311129501	Mutter

Illustration Schneidwerkzeug (1/2)

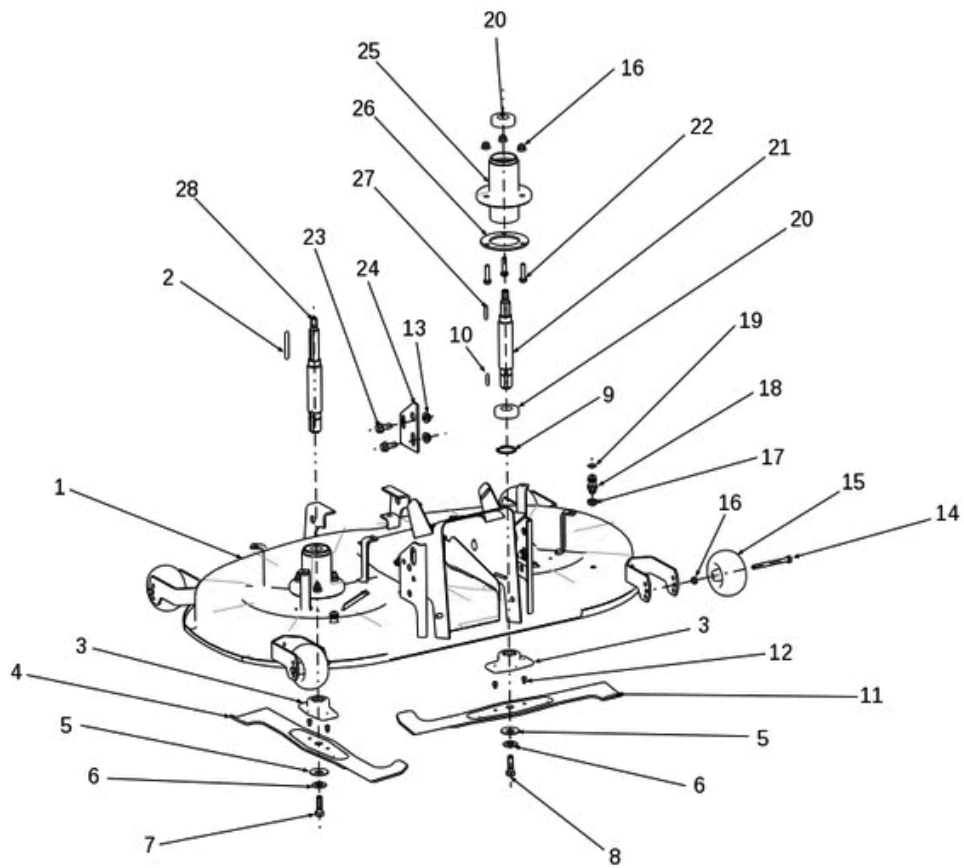


Illustration Schneidwerkzeug (1/2)

Bild Nr.	St.- Zahl	Teile Nr.	Beschreibung
1	1	SGS53295047223	Messerdeckel
2	1	SGN311726086	Feder
3	2	SGS53209821240	Flansch
4	1	SGS53205042253	Blatt left
5	2	SGN311219503	Kugelscheibe
6	2	SGN532150519	Kugelscheibe
7	1	SG947309599017	Sechskantschraube
8	1	SG309599008	Schraube
9	2	SGN311733014	Sicherungsring
10	2	SGN311726014	Feder
11	1	SGS53205042254	Blatt right
12	4	SGN532980077	Stiftschraube
13	4	SGN311129522	Mutter
14	4	SGN309501567	Schraube
15	4	SGN532940128	Rad
16	10	SGN532150290	Mutter
17	2	SGN311120511	Mutter
18	2	SGN532150533	Schnellanschluss
19	2	SGN273111057	Ring
20	4	SGN324162099	Lager
21	1	SGS53203812802	Welle
22	6	SGN309503543	Schraube
23	4	SGN309578529	Schraube
24	2	SGS53211330891	Buchse
25	2	SGS53203852383	Flansch
26	2	SGS53209820337	Verstaerkung
27	1	SGN311726087	Feder
28	1	SGS53203812803	Welle

Illustration Schneidwerkzeug (2/2)

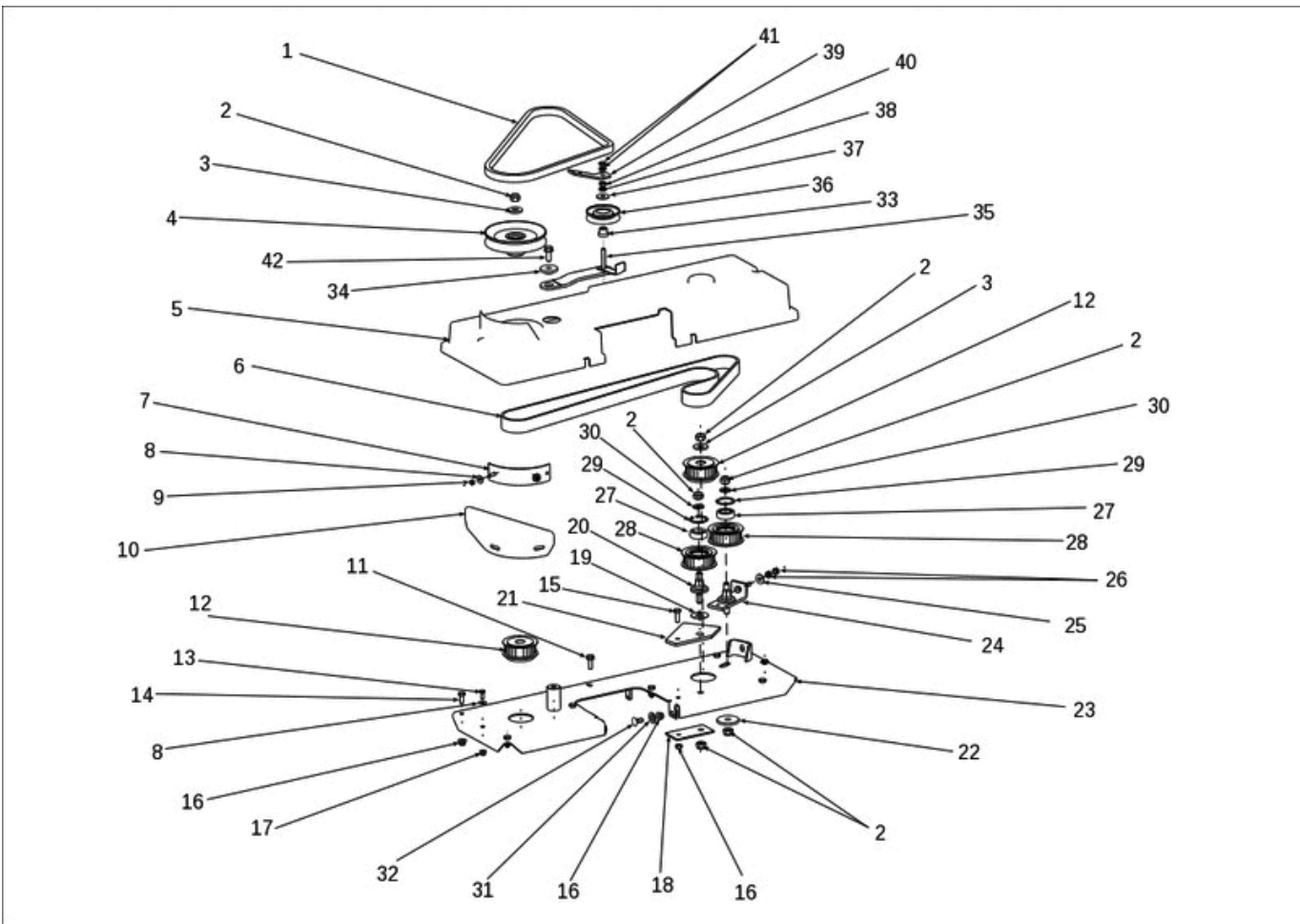


Illustration Schneidwerkzeug (2/2)

Bild Nr.	St.- Zahl	Teile Nr.	Beschreibung
1	1	SGN272731212	Riemen
2	5	SGN311129505	Mutter
3	2	SGS53209220727	Scheibe
4	1	SGN532150165	Riemenscheibe
5	1	SGN532150210	Deckung
6	1	SGN272211006	Riemen
7	1	SGS53298540273	Bride
8	4	SGN311212516	Scheibe
9	2	SGN311129513	Mutter
10	1	SGN532150559	Deckel
11	1	SGN309503005	Schraube
12	2	SGN532150860	Scheibe
13	2	SGN309503508	Schraube
14	6	SGN309503518	Schraube
15	1	SGN309503512	Schraube
16	9	SGN532150290	Mutter
17	2	SGN311129525	Mutter
18	1	SGS53209230396	Verstaerkung
19	1	SGS53209220770	Scheibe
20	1	SGN532150806	Stiftschraube
21	1	SGS53209630397	Verstaerkung
22	1	SGS53209220753	Scheibe
23	1	SGS53298542344	Platte
24	1	SGS53291441231	Halter
25	1	SGN311212517	Scheibe
26	2	SGN311150503	Mutter
27	4	SGN324162098	Lager
28	2	SGN532150836	Scheibe
29	2	SGN311733079	Sicherungsring
30	2	SGN311210505	Scheibe
31	2	SGN311210505	Scheibe
32	2	SGN309019501	Schraube
33	1	SGN532150517	Stift
34	1	SGN532150736	Scheibe
35	1	SGS53291342240	Halter komplett
36	1	SGN532150784	Kompensator
37	1	SGN311212508	Scheibe

Illustration Schneidwerkzeug (2/2)

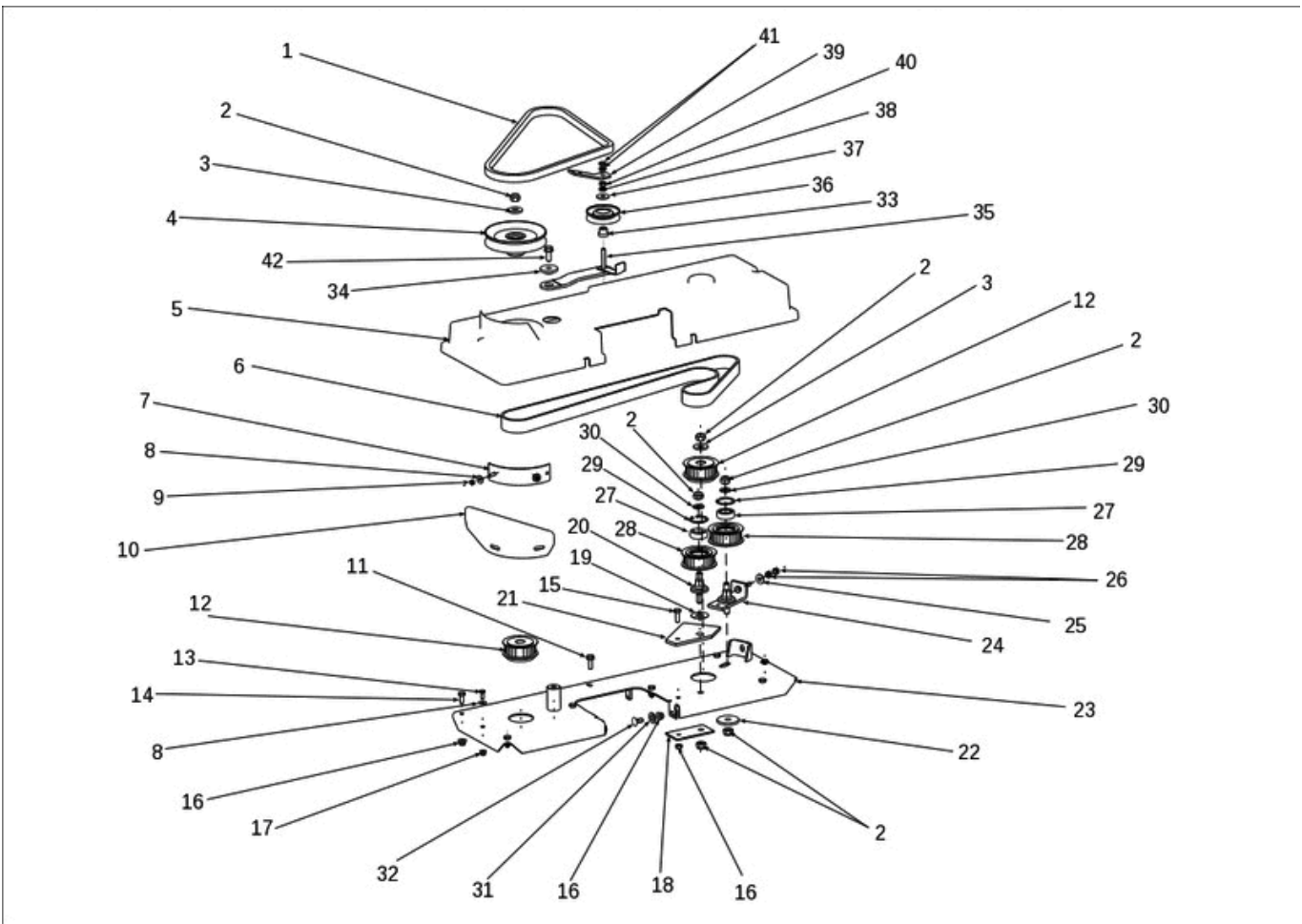


Illustration Schneidwerkzeug (2/2)

Bild Nr.	St.- Zahl	Teile Nr.	Beschreibung
38	1	SGN311214502	Scheibe
39	1	SGS53211340235	Halter
40	1	SGN311150503	Mutter
41	2	SGN311120520	Mutter
42	1	SGN309578529	Schraube

Illustration Auswurf-träger fangkorb

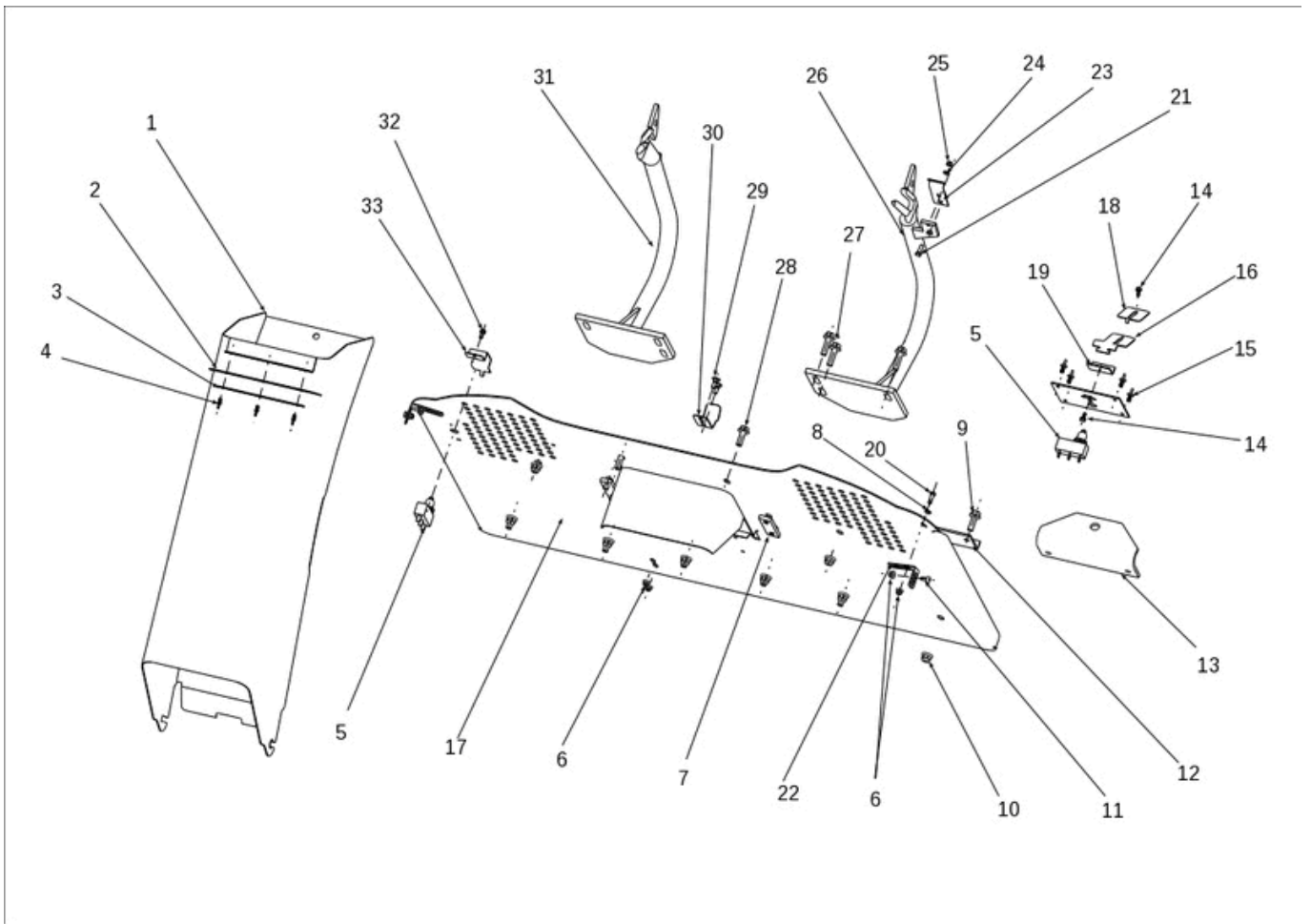


Illustration Auswurf-träger fangkorb

Bild Nr.	St.-Zahl	Teile Nr.	Beschreibung
1	1	SGS53297447225	Tunnel
2	1	SGN273192015	Deckel
3	1	SGS53211530857	Gurt
4	3	SGN532151003	Niete
5	2	SGN345359004	Schalter korb 2008/09/10
6	2	SGN311129524	Mutter
7	2	SGS53221530201	Verstaerkung
8	2	SGN311212514	Scheibe
9	6	SGN309578011	Schraube
10	8	SGN532150290	Mutter
11	2	SGN309578532	Schraube
12	1	SGS53211340323	Verstaerkung
13	1	SGN532150296	Aufhängung
14	2	SGN309315012	Schraube
15	4	SGN532150984	Niete
16	1	SGS53201441473	Plattform
17	1	SGS53297442223	Grasfangkorb
18	1	SGS53201441474	Plattform
19	1	SGS53211340468	Halter
20	2	SGN309203539	Schraube
21	2	SGN309203539	Schraube
22	1	SGS53201440890	Halter
23	1	SGS53209745224	Feder
24	2	SGN311210501	Scheibe
25	2	SGN311129515	Mutter
26	1	SGS53297443221	Kabeldurchführung
27	6	SGN309578012	Schraube
28	2	SGN309503005	Schraube
29	2	SGN309019514	Schraube
30	1	SGS53209746499	Feder
31	1	SGS53297443223	Halter
32	1	SGN309315011	Schraube

Illustration Auswurf-träger fangkorb

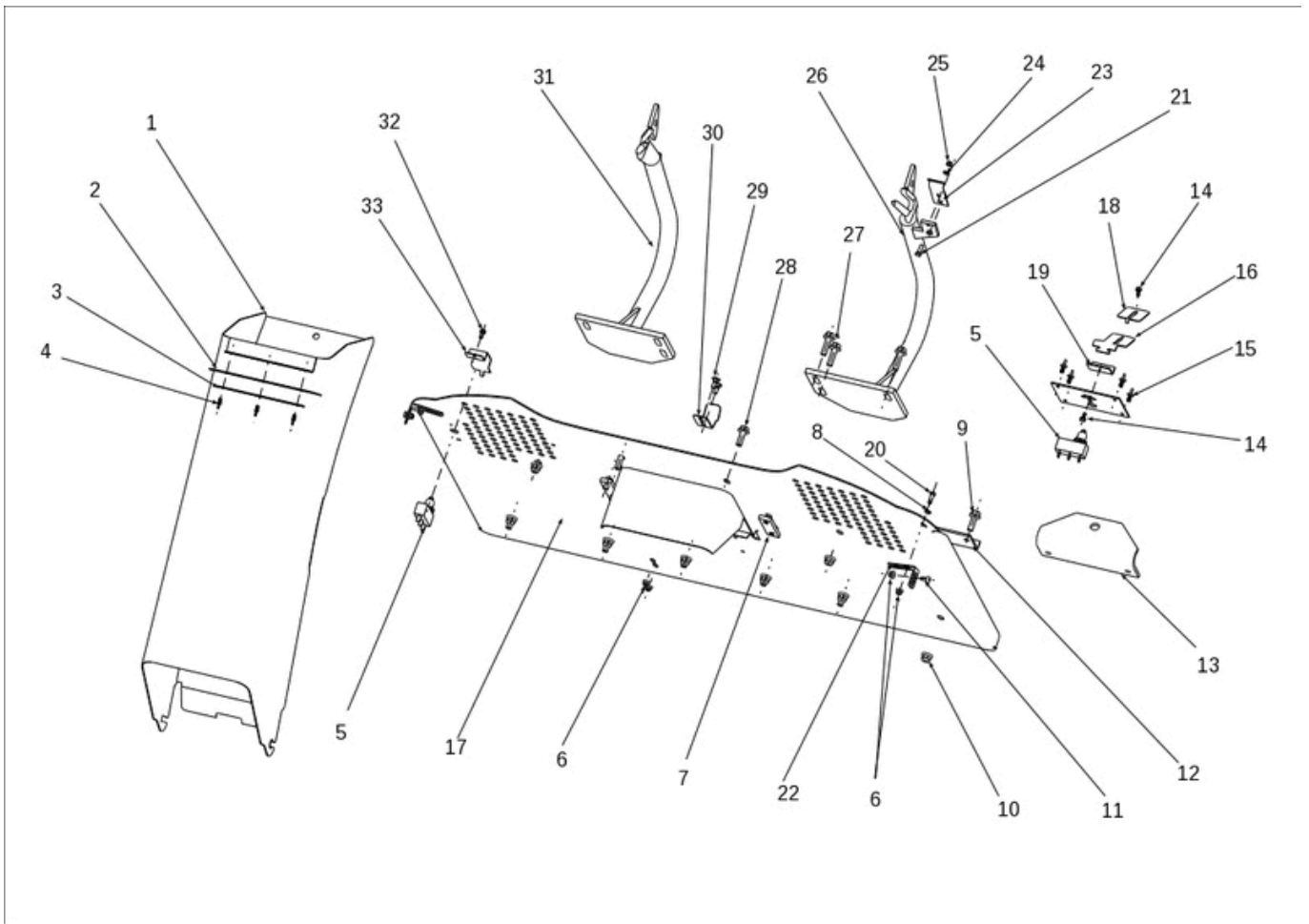


Illustration Auswurf-träger fangkorb

Bild Nr.	St.- Zahl	Teile Nr.	Beschreibung
33	1	SGS53208541581:	Deckel

Illustration Grasfangkorb

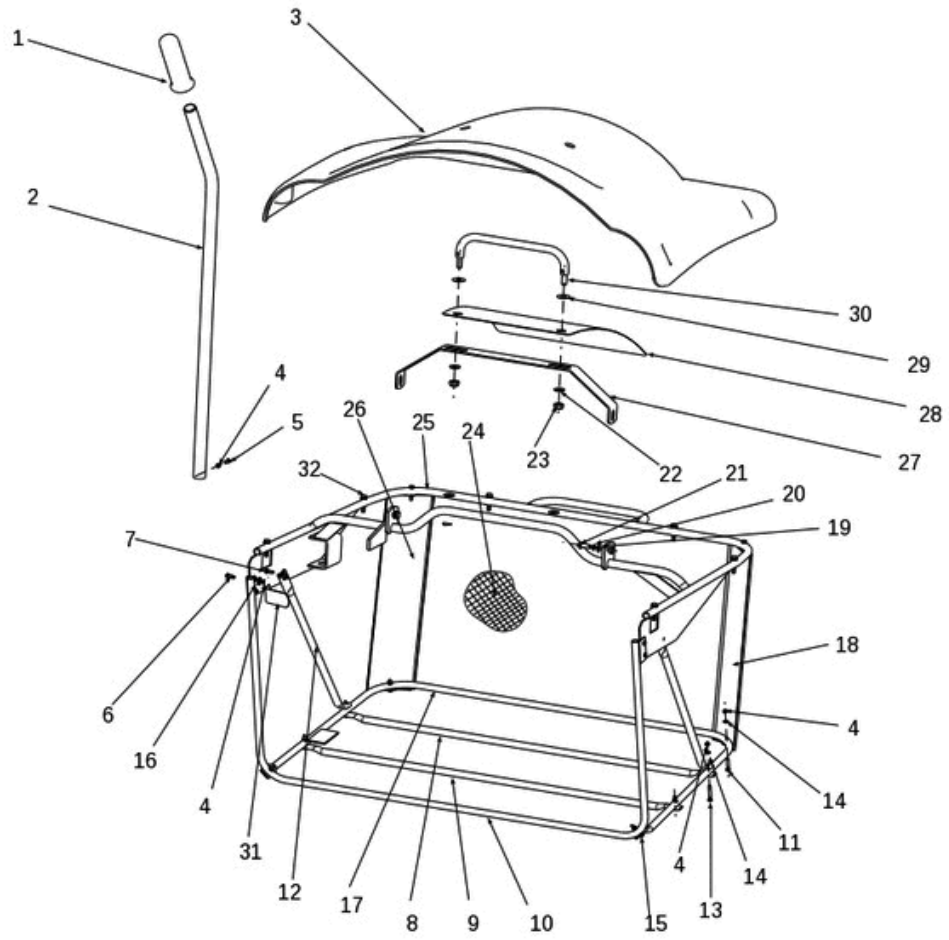


Illustration Grasfangkorb

Bild Nr.	St.- Zahl	Teile Nr.	Beschreibung
1	1	SGN532150007	Handgriff
2	1	SGN532150701	Hebel
3	1	SGN532150272	Deckel
4	23	SGN311129515	Mutter
5	1	SGN309203548	Schraube
6	4	SGN309019514	Schraube
7	2	SGN309203539	Schraube
8	1	SGN532150706	Stange
9	1	SGN532150705	Stange
10	1	SGN532150702	Stange
11	10	SGN309203555	Schraube
12	2	SGN532150703	Stange
13	2	SGN309203556	Schraube
14	18	SGN311210501	Scheibe
15	4	SGN309203557	Schraube
16	10	SGN311212514	Scheibe
17	1	SGN532150704	Stange
18	1	SGN532150698	Verstaerkung
19	2	SGN311210503	Scheibe
20	2	SGN311214502	Scheibe
21	2	SGN309503518	Schraube
22	2	SGN311210504	Scheibe
23	2	SGN311129502	Mutter
24	1	SGN532150256	Ersatzsac
25	1	SGN532151043	Oberer rahmen
26	1	SGN532150699	Verstaerkung
27	1	SGN532150710	Schultz
28	1	SGN532150707	Blende
29	2	SGN311212040	Scheibe
30	1	SGN532150709	Griff
31	1	SGN532150947	Zuendkerze
32	6	SGN309315013	Schraube

Illustration Kapotte (1/3)

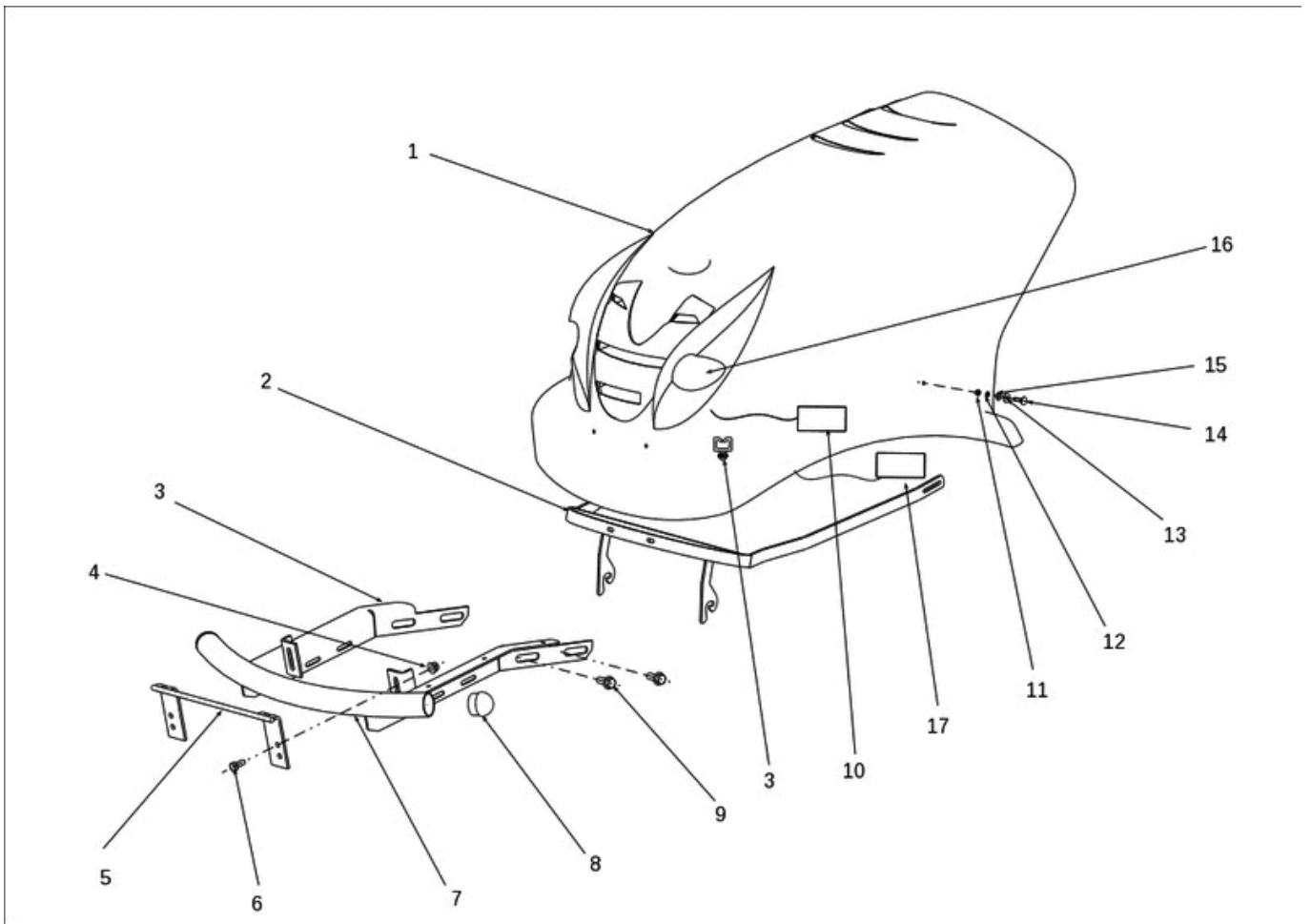


Illustration Kapotte (1/3)

Bild Nr.	St.- Zahl	Teile Nr.	Beschreibung
1	1	SGS53291849319	Haube komplett
2	1	SGS53291347355	Schultz
3	2	SGN321841071	Gabel
4	2	SGN532150290	Mutter
5	1	SGS53291340295	Halter
6	2	SGN309503512	Schraube
7	1	SGS53291845210	Stosstangen
8	2	SGN321841087	Verschluss
9	4	SGN309578529	Schraube
10	2	SGN443953003	Stopfen
11	4	SGN311120506	Mutter
12	4	SGN311214507	Scheibe
13	4	SGN311210502	Scheibe
14	4	SGN309019520	Schraube
15	4	SGN311212511	Scheibe
16	2	SGN347224008	Glühbirnen
17	1	SGN341271122	Glühlampe

Illustration Kapotte (2/3)

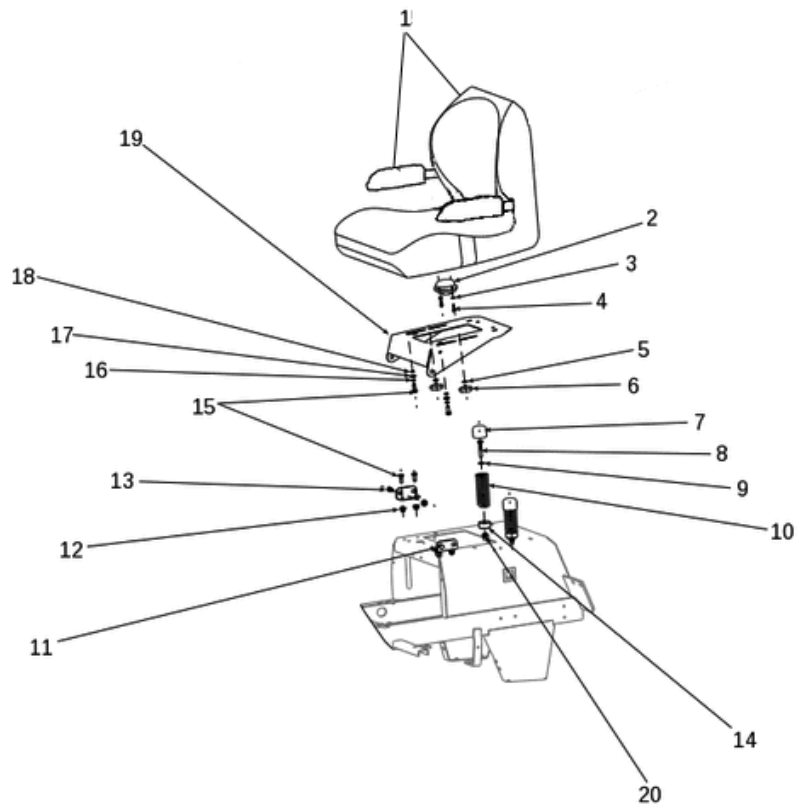


Illustration Kapotte (2/3)

Bild Nr.	St.- Zahl	Teile Nr.	Beschreibung
1	1	SGN532150989R	Harm + Sitz
2	1	SGN532150990	Sitzschalter
3		-	Nicht verfügbar für diesen produkt
4		-	Nicht verfügbar für diesen produkt
5	2	SGN311213503	Scheibe
6	2	SGN532150213	Mutter
7	2	SGN532150208	Deckel
8	2	SGN309503559	Schraube
9	2	SGN311212517	Scheibe
10	2	SGN315231124	Feder
11	2	SGS53211340240	Halter
12	6	SGN532150290	Mutter
13	2	SGN309599012	Schraube
14	2	SGN532150992	Distanzstück
15	6	SGN309503518	Schraube
16	2	SGN311210503	Scheibe
17	2	SGN311214502	Scheibe
18	2	SGN311219002	Scheibe
19	1	SGS53201847243	Halter
20	2	SGN311129501	Mutter

Illustration Kapotte (3/3)

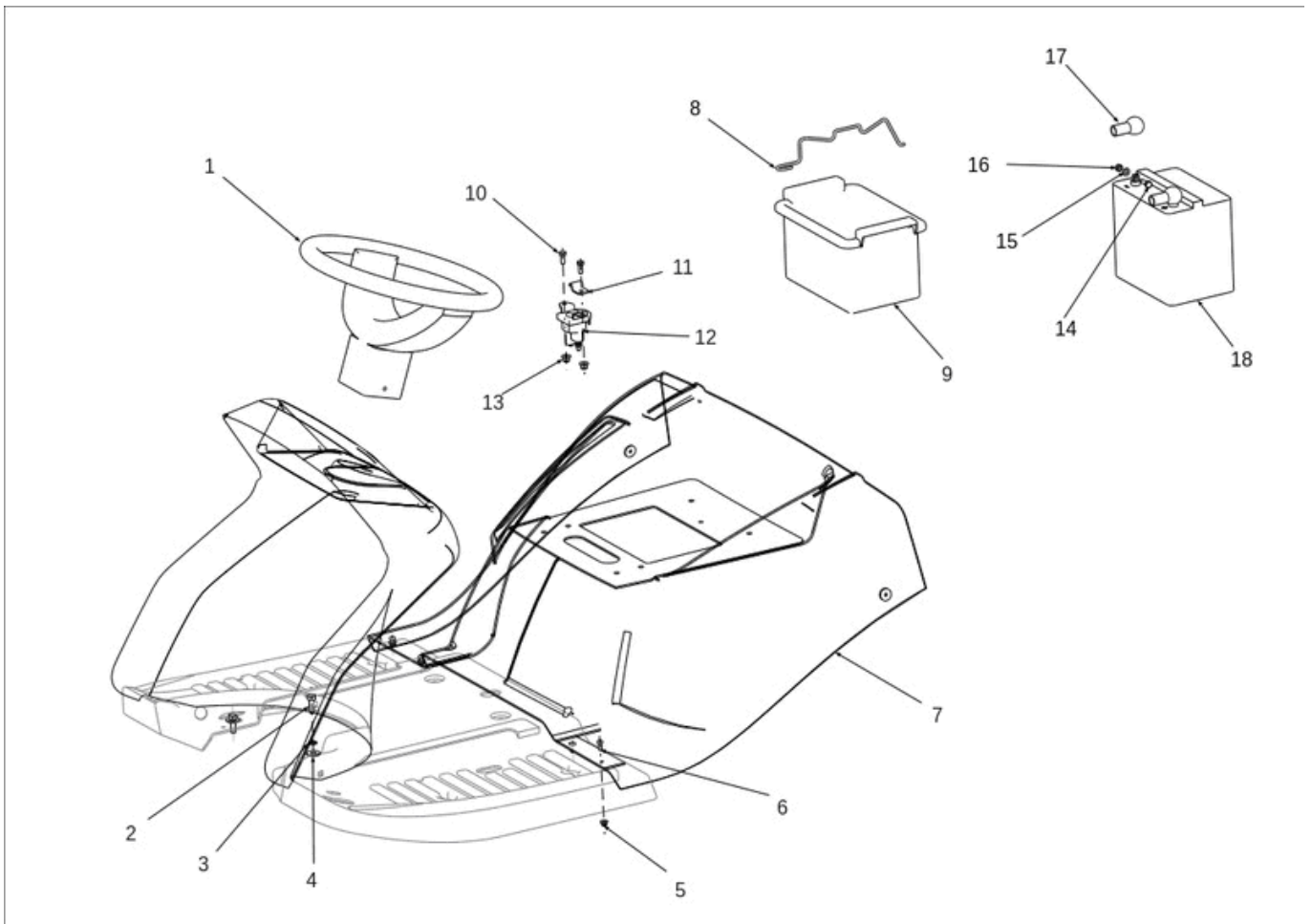


Illustration Kapotte (3/3)

Bild Nr.	St.- Zahl	Teile Nr.	Beschreibung
1	1	SGN443821004	Lenkrad
2	2	SGN309503512	Schraube
3	2	SGN311212517	Scheibe
4	2	SGN311214502	Scheibe
5	4	SGN311129524	Mutter
6	4	SGN309578532	Schraube
7	1	SGN532151055	Kotflügel
8	1	SGN532880041	Halter
9	1	SGN232130001	Batteriefach
10	2	SGN309503508	Schraube
11	1	SGS53211341345	Schelle
12	1	SGN000532033	Solenoid
13	2	SGN311129525	Mutter
14	2	SGN309503548	Schraube
15	2	SGN311210502	Scheibe
16	2	SGN311129513	Mutter
17	2	SGN273125006	Deckel
18	1	SGN346211009	Batterie

Illustration Stirrwand

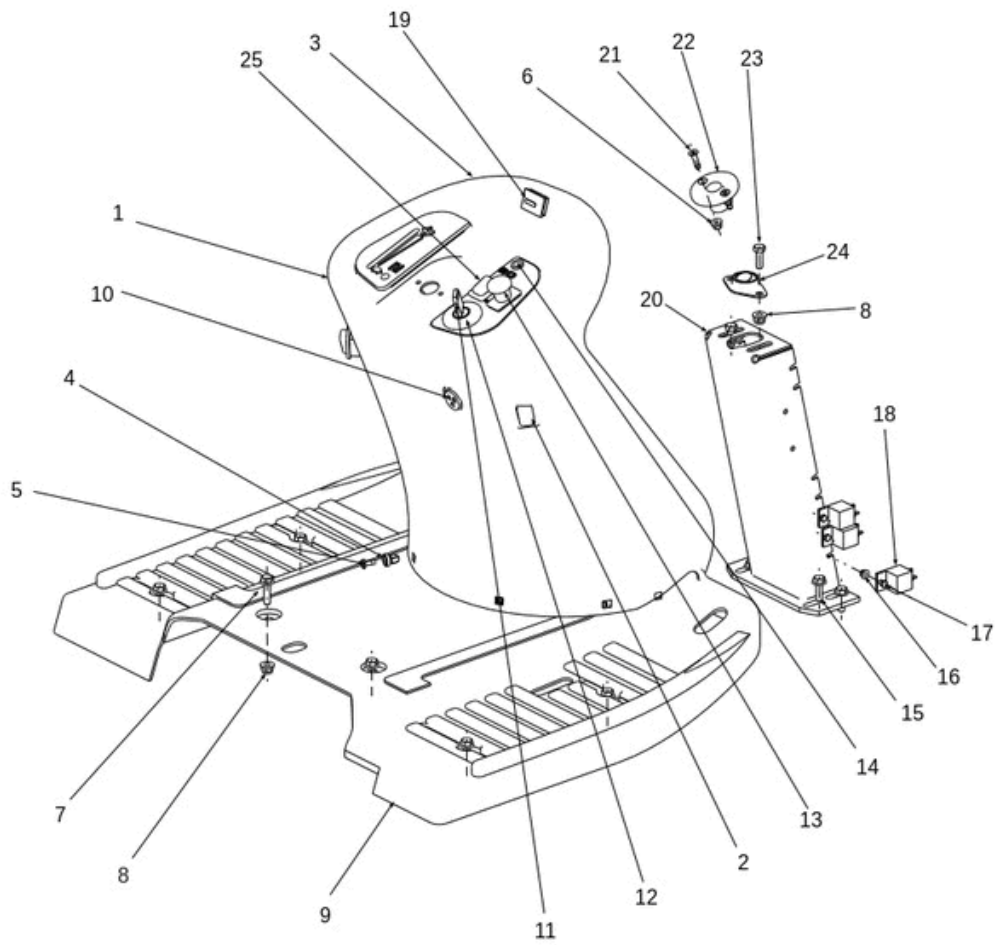


Illustration Stirnwand

Bild Nr.	St.- Zahl	Teile Nr.	Beschreibung
1	1	SGN532150987	Stirnwand
2	1	SGN321841085	Schluss
3	1	SGS53209634213	Stirnwand
4	4	SGN532150903	Buchse
5	4	SGN532150904	Schraube
6	2	SGN311129525	Mutter
7	6	SGN309578012	Schraube
8	8	SGN532150290	Mutter
9	1	SGN532150950	Boden
10	1	SGN443312021	Warnlicht
11	1	SGN443900137	Schlüssel
12	1	SGN443861007	Schaltschrank
13	1	SGN345329022	Schalter
14	1	SGN443312022	Warnlicht
15	4	SGN309503005	Schraube
16	4	SGN311129524	Mutter
17	4	SGN309203548	Schraube
18	4	SGN443811004	Relais
19	1	SGN443433003	Schalter
20	1	SGS53291642205	Spurstange
21	2	SGN309578503	Schraube
22	1	SGS53201652225	Lenkradhülle
23	2	SGN309503512	Schraube
24	1	SGN000324001	Lager
25	1	SGN345329017	Kontakt

Illustration Tank

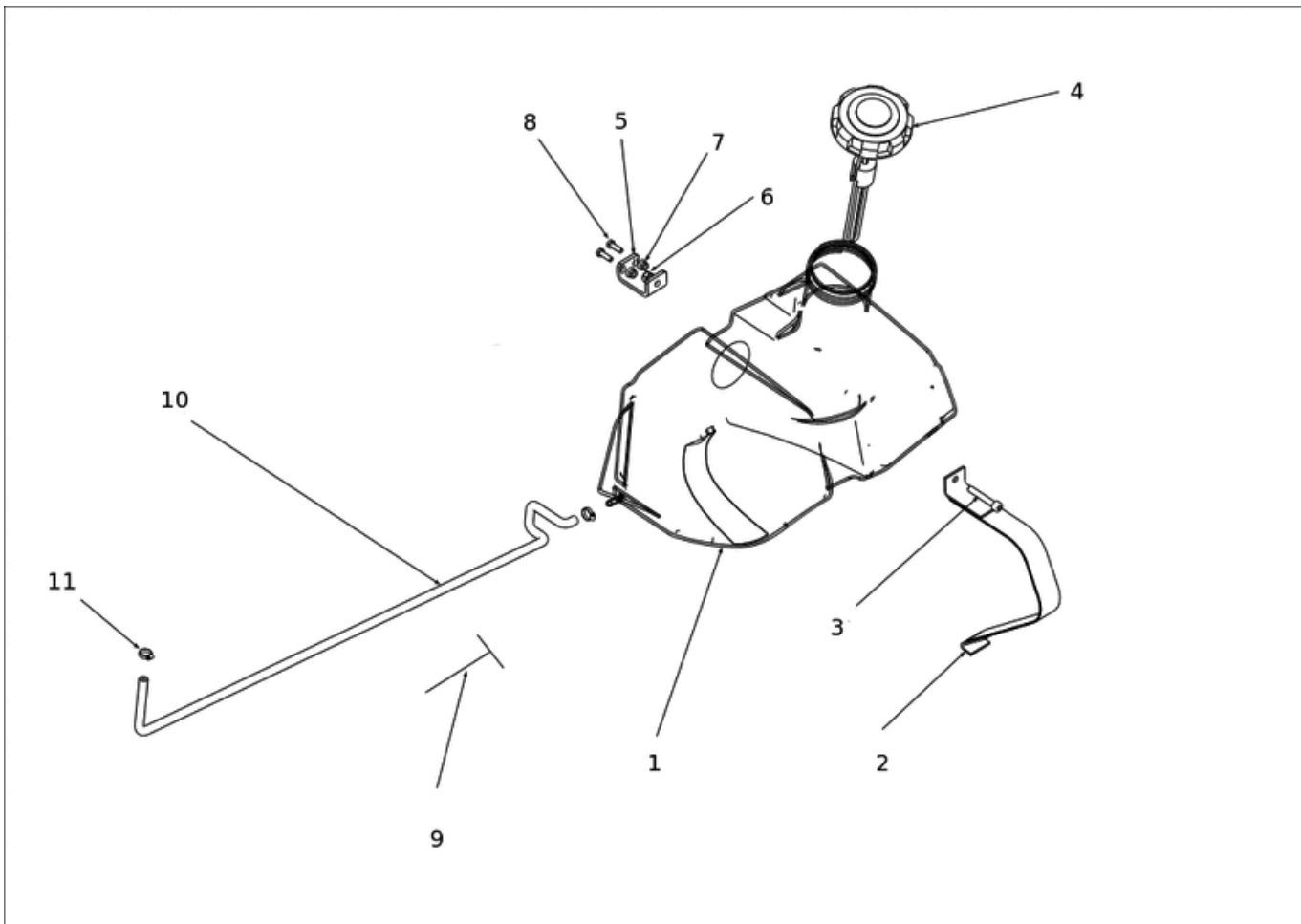


Illustration Tank

Bild Nr.	St.- Zahl	Teile Nr.	Beschreibung
1	1	SGN232130018	Benzintank
2	1	SGS53201342566	Halter
3	1	SGN309503574	Schraube
4	1	SGN321841088	Stopfen
5	1	SGS53201342567	Halter
6	1	SGN311129501	Mutter
7	4	SGN311129525	Mutter
8	4	SGN309503548	Schraube
9	1	SGN532150207	Band
10	1	SGS53219920246	Schlauch
11	2	SGN000532058	Schelle

Illustration Schaltplan

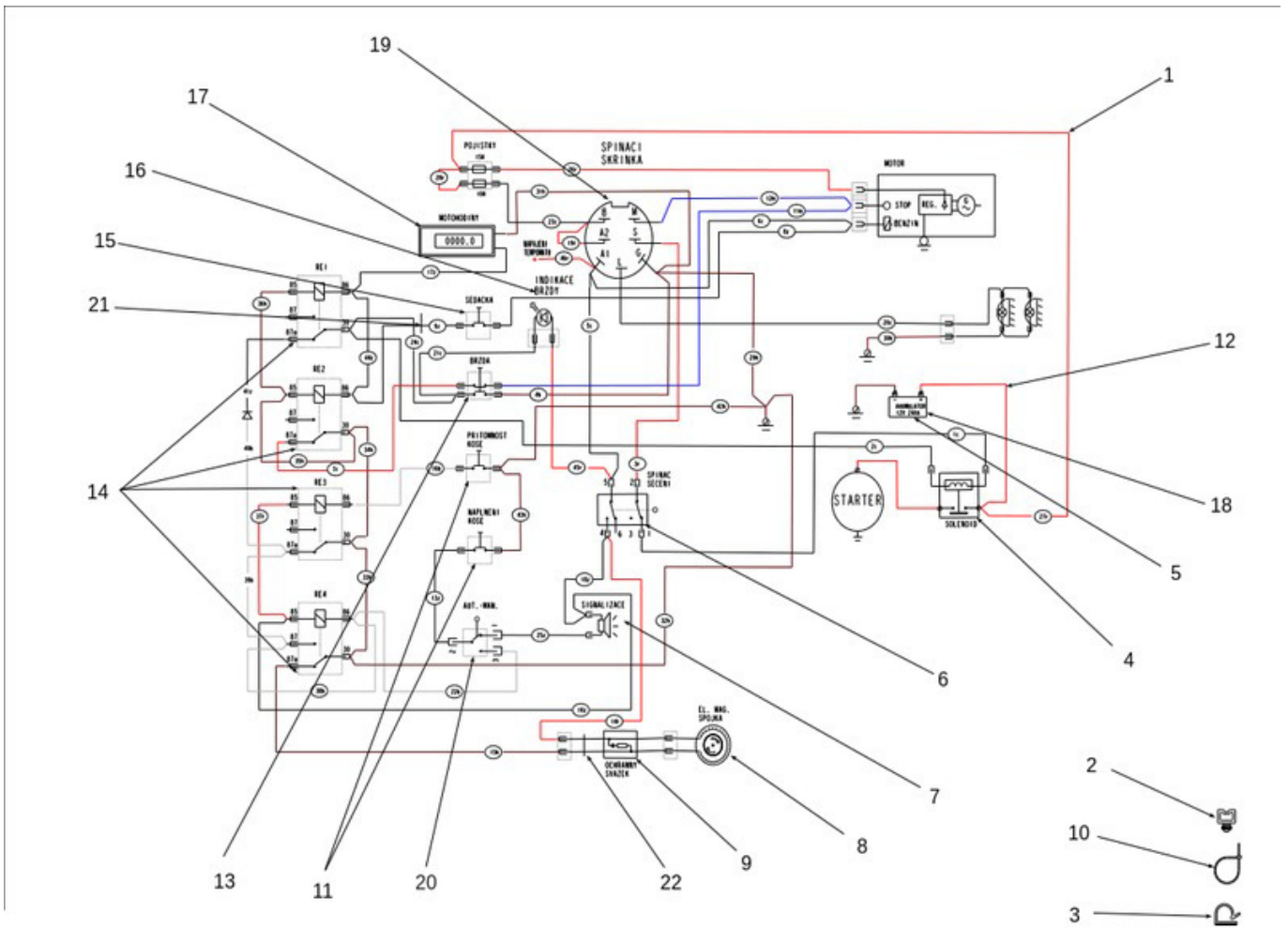


Illustration Schaltplan

Bild Nr.	St.- Zahl	Teile Nr.	Beschreibung
1	1	SGN341271151	Kabel
2	4	SGN321841071	Gabel
3	11	SGN532150211	Aufhängung
4	1	SGN000532033	Solenoid
5	1	SGN341271006	Leiter
6	1	SGN345329022	Schalter
7	1	SGN443312021	Warnlicht
8	1	SGN000532010	Kupplung
9	1	SGN341271052	Diode
10	8	SGN532150207	Band
11	2	SGN345359004	Schalter korb 2008/09/10
12	1	SGN341271005	Leiter
13	1	SGN532150994	Schalter
14	4	SGN443811004	Relais
15	1	SGN532150990	Sitzschalter
16	1	SGN443312022	Warnlicht
17	1	SGN443433003	Schalter
18	1	SGN341271021	Leiter
19	1	SGN443861007	Schaltschrank
20	1	SGN345329019	Schalter
21	1	SGN273121036	Buchse
22	1	SGN273121029	Buchse

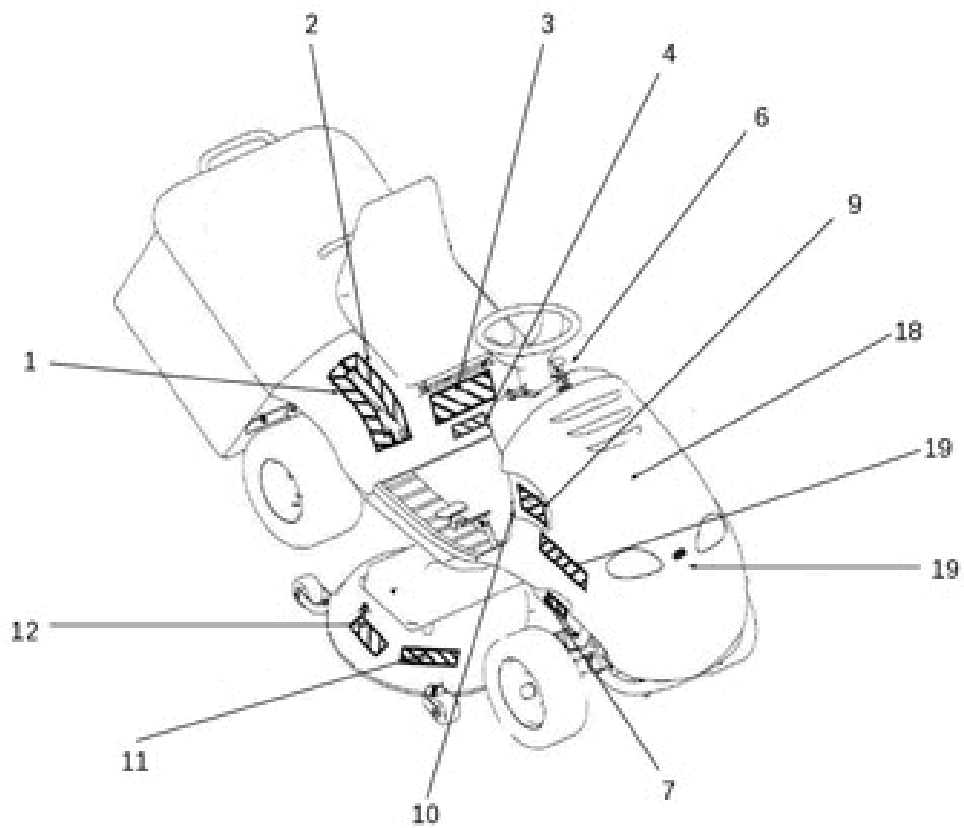
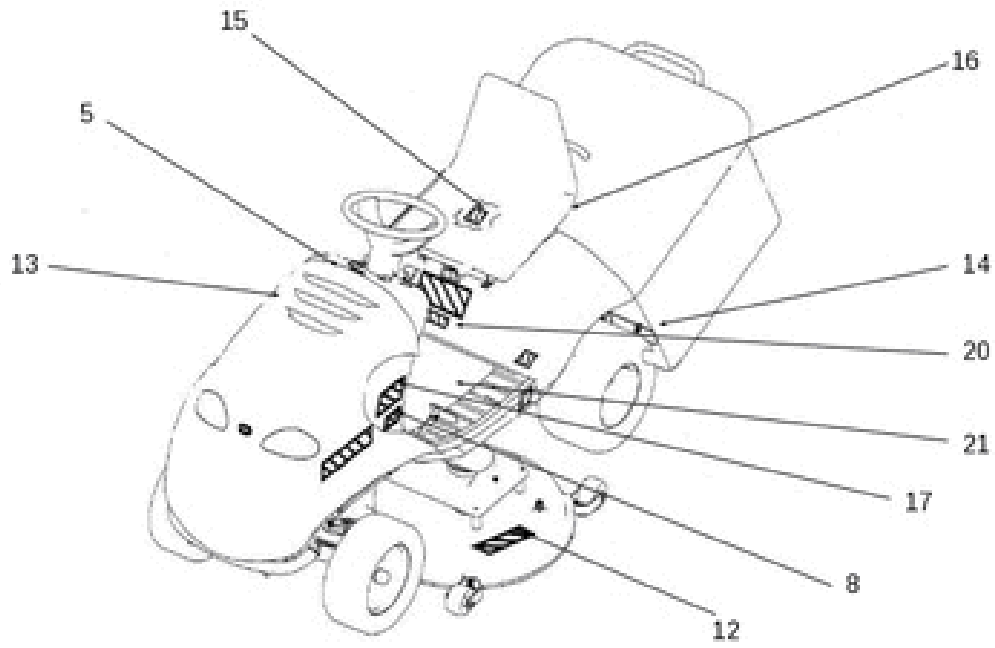


Illustration Etiketten

Bild Nr.	St.- Zahl	Teile Nr.	Beschreibung
1	1	SGN283292317	Etikette
2	1	SGN283292318	Etikette
3	1	SGN283292228	Etikette
4	1	SGN283292718	Etikette
5	1	SGN283292700	Etikette
6	1	SGN283292699	Etikette
7	1	SGN283292223	Etikette
8	1	SGN283292697	Etikette
9	1	SGN283292327	Etikette
10	1	SGN283292230	Etikette
11	1	SGN283292437	Etikette
12	2	SGN283292121	Etikette
13	1	SGN283292025	Etikette
14	1	SGN283292702	Etikette
15	1	SGN548231005	Etikette
16	1	SGN283292126	Etikette
17	1	SGN283292317	Etikette
18	1	SGN283292026	Etikette
19	1	SGS53298601478	Etikettenset
20		-	Nicht verfügbar für diesen produkt
21	1	SGN283292425	Etikette