

EF 103/22 V Rasentraktor



Documents

Rahmen

Karosserie

Lenkstock

Bremse und Wechsel antrieb

Motor

Antrieb

Schneidwerkzeug aufhebesatz

Mäheraushebung-schaltung

Schneidwerkzeug

Schutz

Sack

Eletrischeteile

Zubehöre nach anfrage

Klebzettel (1/2)

Klebzettel (2/2)

Rad

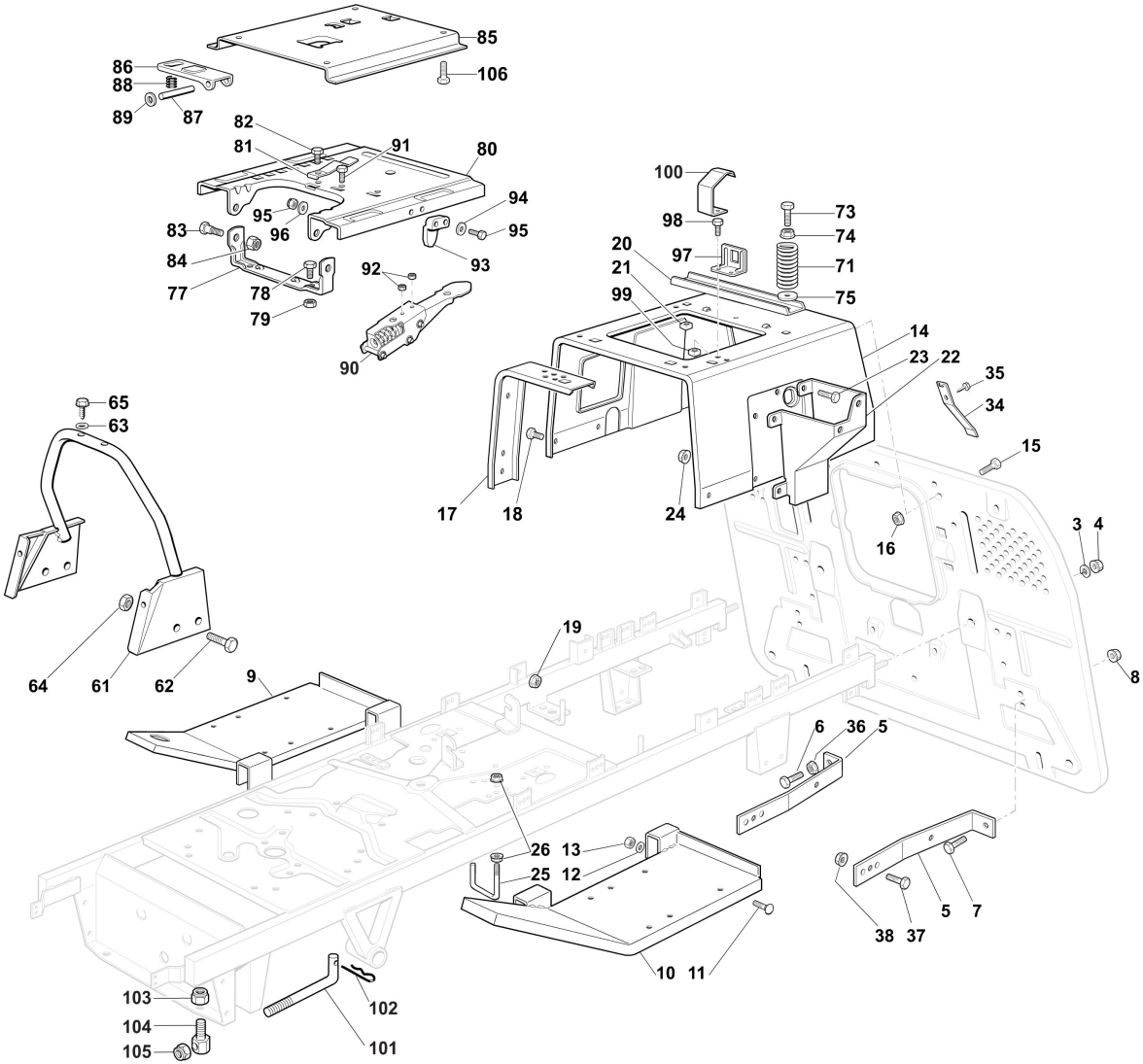


Illustration Rahmen

Bild Nr.	Anz.	Teilenummer	Beschreibung	Gültigkeit ab	Gültigkeit bis	Hinweis	Nachricht
3	2	G112523060E0	Unterlegscheibe				
4	2	G973910312E2	Mutter				
5	2	G325774273E2	Verstaerkung				
6	1	G112691100E0	Schraube				
7	3	G112793102E0	Schraube				
8	2	G112154220E0	Mutter				
9	1	G382510041E2	Rechte fussbretthalter				
10	1	G382510043E2	Linke fussbretthalter				
11	4	G112815245E0	Schraube				
12	4	G112523040E0	Scheibe				
13	4	G112154510E0	Mutter				
14	1	G325785133E5	Sitzhalter				
15	4	G112791011E0	Schraube				
16	5	G112154510E0	Mutter				
17	2	G325650065E1	Verstaerkung				
18	8	G112791200E1	Schraube				
19	6	G112154510E0	Mutter				
20	1	G325650067E1	Verstaerkung				
21	2	G112360420E0	Mutter				
22	1	G325785137E1	Halter				
23	4	G112791200E1	Schraube				
24	4	G112154510E0	Mutter				
25	1	G125580019E1	Sprosse				
26	2	G112154510E0	Mutter				
34	1	G125430238E1	Feder				
35	1	G112731580E0	Schraube				
36	1	G112154220E0	Mutter				
37	3	G112800815E0	Schraube				
38	2	G112154220E0	Mutter				
61	1	G382650045E0	Rahmen				
62	4	G112792611E0	Schraube				
63	2	G112521340E0	Scheibe				
64	4	G112154510E0	Mutter				
65	2	G112735654E0	Schraube				
71	2	G125430205E1	Feder				
73	2	G125943001E1	Schraube				
74	2	G112154220E0	Mutter				
75	2	G112523070E0	Scheibe				
77	1	G382774305E0	Bride				
78	2	G112792611E0	Schraube				
79	2	G112293201E0	Mutter				
80	1	G382785301E0	Halter				
81	1	G125430203E1	Feder				
82	1	G112731580E0	Schraube				
83	2	G122524970E3	Stift				
84	2	G112155010E0	Mutter				

Illustration Rahmen

Bild Nr.	Anz.	Teilenummer	Beschreibung	Gültigkeit ab	Gültigkeit bis	Hinweis	Nachricht
85	1	G325785147E2	Halter				
86	1	G325318109E1	Hebel				
87	1	G125510000E0	Stift				
88	1	G125430202E1	Feder				
89	2	G112604897E0	Scheibe				
90	1	G382318316E1	Hebelkit				
91	1	G112789000E0	Schraube				
92	1	G112154330E0	Mutter				
93	1	G325060049E0	Nocken				
94	2	G112815050E0	Schraube				
95	4	G112521320E0	Scheibe				
96	2	G112154330E0	Mutter				
97	1	G325755025E3	Bride				
98	2	G112789000E0	Schraube				
99	2	G973905312E2	Mutter				
100	1	G325430255E0	Feder				
101	2	G125510119E0	Spannstange				
102	2	G124487997E0	Splint				
103	2	G112155000E0	Mutter				
104	2	G125510040E2	Stift				
105	2	G112155000E0	Mutter				
106	2	G995908201E6	Schraube				

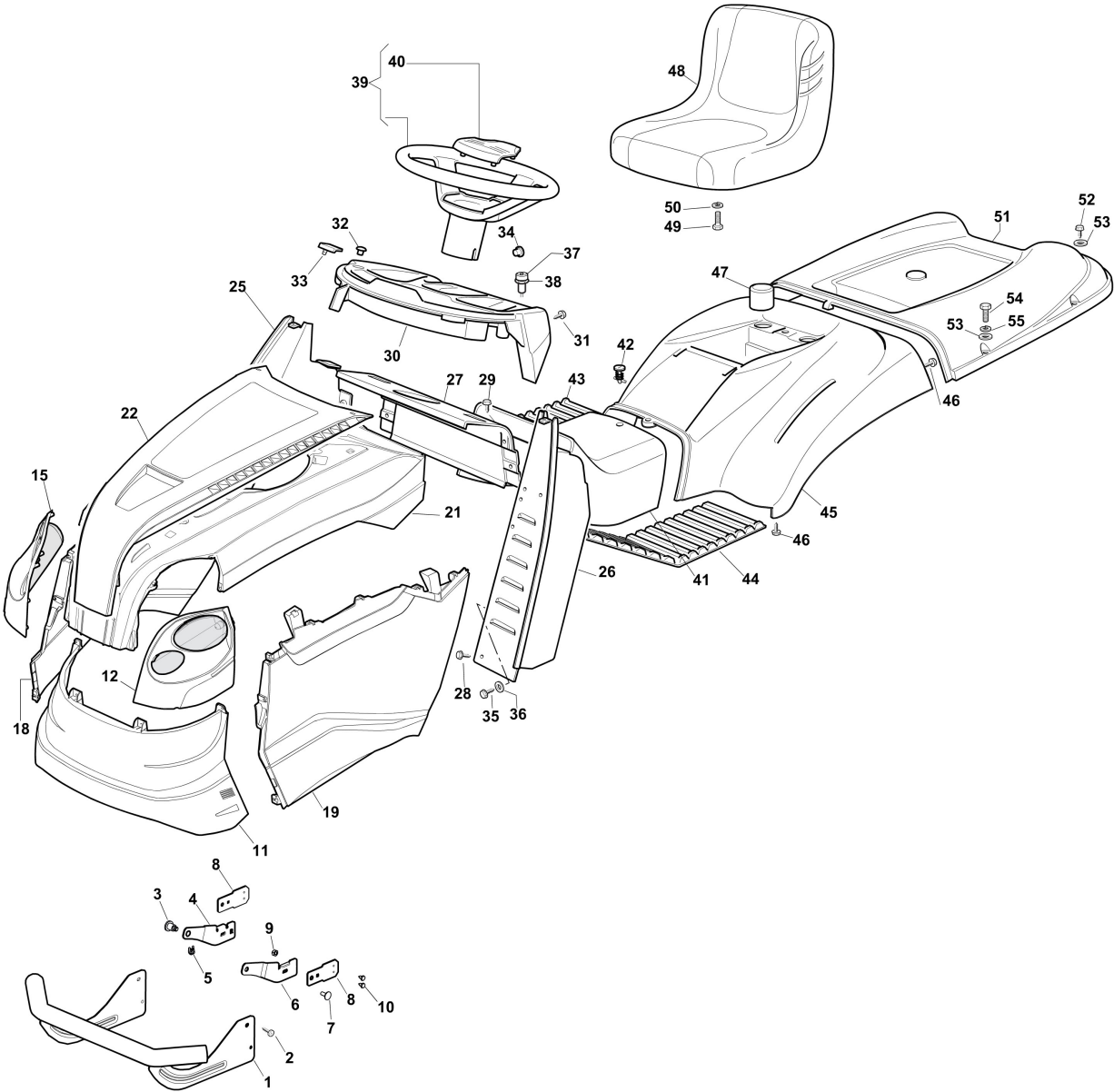


Illustration Karrosserie

Bild Nr.	Anz.	Teilenummer	Beschreibung	Gültigkeit ab	Gültigkeit bis	Hinweis	Nachricht
1	1	G382869025E0	Schutz				
2	4	G112735120E0	Schraube				
3	2	G125510023E1	Stift				
4	1	G325774721E0	Platte right				
5	2	G112436050E0	Streifen				
6	1	G325774723E0	Platte left				
7	2	G112815200E0	Schraube				
8	2	G325774691E2	Bride				
9	2	G112154510E0	Mutter				
10	4	G112731580E0	Schraube				
11	1	G325076999E0	Haube senken				
12	1	G382185519E0	Deckung				
15	1	G382185518E0	Deckung				
18	1	G325207286E0	Schutz				
19	1	G325207285E0	Schutz				
21	1	G325077000E0	Oberhaubesatz				
22	1	G325077001E0	Motorhaube				
25	1	G382785022E10	Halter				
26	1	G382785021E9	Halter				
27	1	G382785137E0	Halter				
28	2	G112735110E0	Schraube				
29	4	G112735110E0	Schraube				
30	1	G325120275E1	Stirnwand				
31	4	G112728440E0	Schraube				
32	2	G125120200E0	Stopfen				
33	2	G125260000E0	Gummi				
34	1	G325120233E0	Stopfen				
35	2	G112731350E0	Schraube				
36	2	G112521340E0	Scheibe				
37	1	G325605003E0	Schalter				
38	1	G325256250E0	Zwinge				
39	1	G125961210E1	Lenkrad				
40	1	G325580501E0	Stopfen				
41	1	G325110519E0	Deckel				
42	1	G125580020E2	Stift				
43	1	G125110270E0	Trittplattendecke				
44	1	G125110260E2	Trittplattendecke				
45	1	G325109801E0	Deckung				
46	4	G112735402E0	Schraube				
47	2	G325122000E2	Kupplungsschutz				
48	1	G125722468E0	Sitz				
49	4	G112793102E0	Schraube				
50	4	G112583500E0	Scheibe				
51	1	G382110310E0	Deckel				
52	4	G112729601E1	Schraube				
53	6	G112521331E0	Scheibe				

Illustration Karrosserie

Bild Nr.	Anz.	Teilenummer	Beschreibung	Gültigkeit ab	Gültigkeit bis	Hinweis	Nachricht
54	2	G112674701E0	Schraube				
55	2	G112582101E0	Grower				

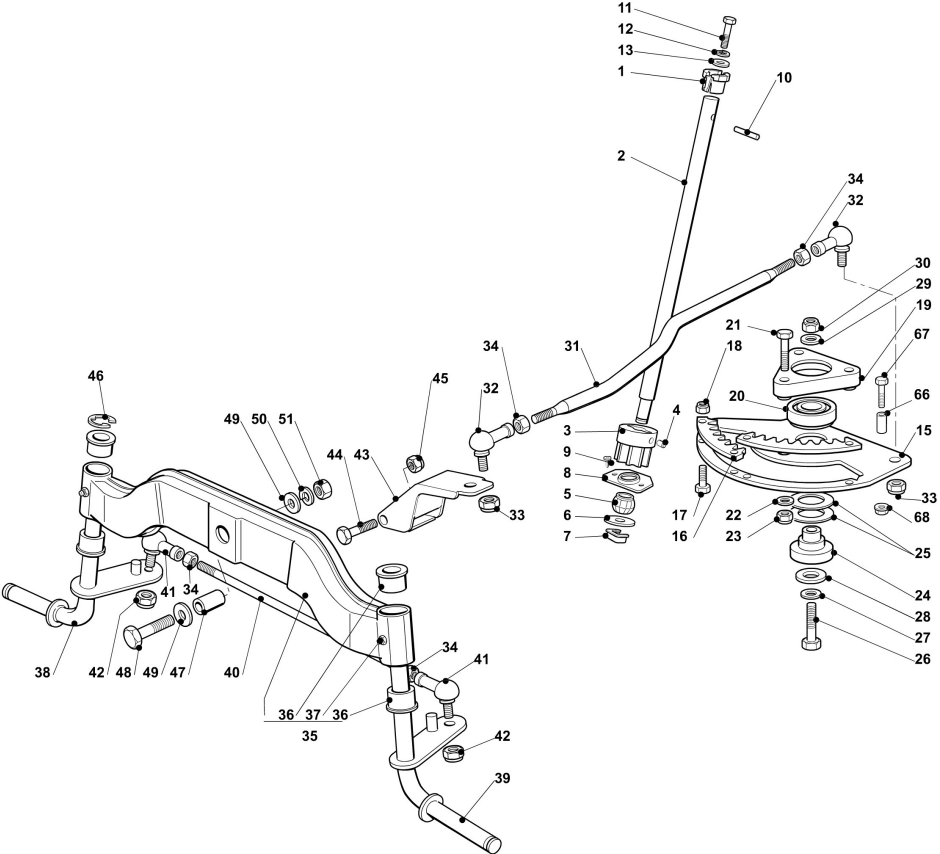


Illustration Lenkstock

Bild Nr.	Anz.	Teilenummer	Beschreibung	Gültigkeit ab	Gültigkeit bis	Hinweis	Nachricht
1	1	G325038004E0	Buchse				
2	1	G125520010E0	Steuersaeule				
3	1	G125570004E0	Ritzel				
4	1	G112714300E0	Stecker				
5	1	G325743000E0	Gelenk				
6	1	G322672151E0	Scheibe				
7	1	G112436030E0	Platte				
8	1	G325785213E1	Halter				
9	2	G112729601E1	Schraube				
10	1	G112620250E0	Stecker				
11	1	G112691800E0	Schraube				
12	1	G112583500E0	Scheibe				
13	1	G122671651E0	Scheibe				
15	1	G325735523E1	Zahnbogen				
16	2	G325150000E0	Zahnrad				
17	4	G112791213E1	Schraube				
18	4	G112154510E0	Mutter				
19	1	G325774453E0	Bride				
20	1	G119216047E0	Lager				
21	3	G112691100E0	Schraube				
22	3	G122671651E0	Scheibe				
23	3	G112155000E0	Mutter				
24	1	G125510120E0	Halter				
25	2	G322672153E0	Scheibe				
26	1	G112692395E2	Schraube				
27	1	G112523080E0	Scheibe				
28	1	G112521390E0	Scheibe				
29	1	G112523080E0	Scheibe				
30	1	G112156602E0	Mutter				
31	1	G125033003E1	Stange				
32	2	G122746609E0	Gelenk				
33	2	G112156602E0	Mutter				
34	4	G112295201E0	Mutter				
35	1	G382034001E3	Vorspann				
36	4	G125034002E1	Buchse				
37	2	G112379511E0	Fettnippel				
38	1	G382230361E1	Rechter achsschenkel				
39	1	G382230359E1	Linker achsschenkel				
40	1	G325840001E1	Spannstange				
41	2	G122746616E0	Gelenk				
42	2	G112156602E0	Mutter				
43	1	G382318185E0	Hebel				
44	1	G112692395E2	Schraube				
45	1	G112156602E0	Mutter				
46	1	G112001000E0	Ring				
47	1	G125160005E1	Distanzstuck				

Illustration Lenkstock

Bild Nr.	Anz.	Teilenummer	Beschreibung	Gültigkeit ab	Gültigkeit bis	Hinweis	Nachricht
48	1	G112694100E0	Schraube				
49	2	G112521390E0	Scheibe				
50	1	G112587900E0	Grower				
51	1	G112295800E0	Mutter				
66	1	G122167840E0	Distanzstück				
67	1	G112691200E0	Schraube				
68	1	G112154220E0	Mutter				

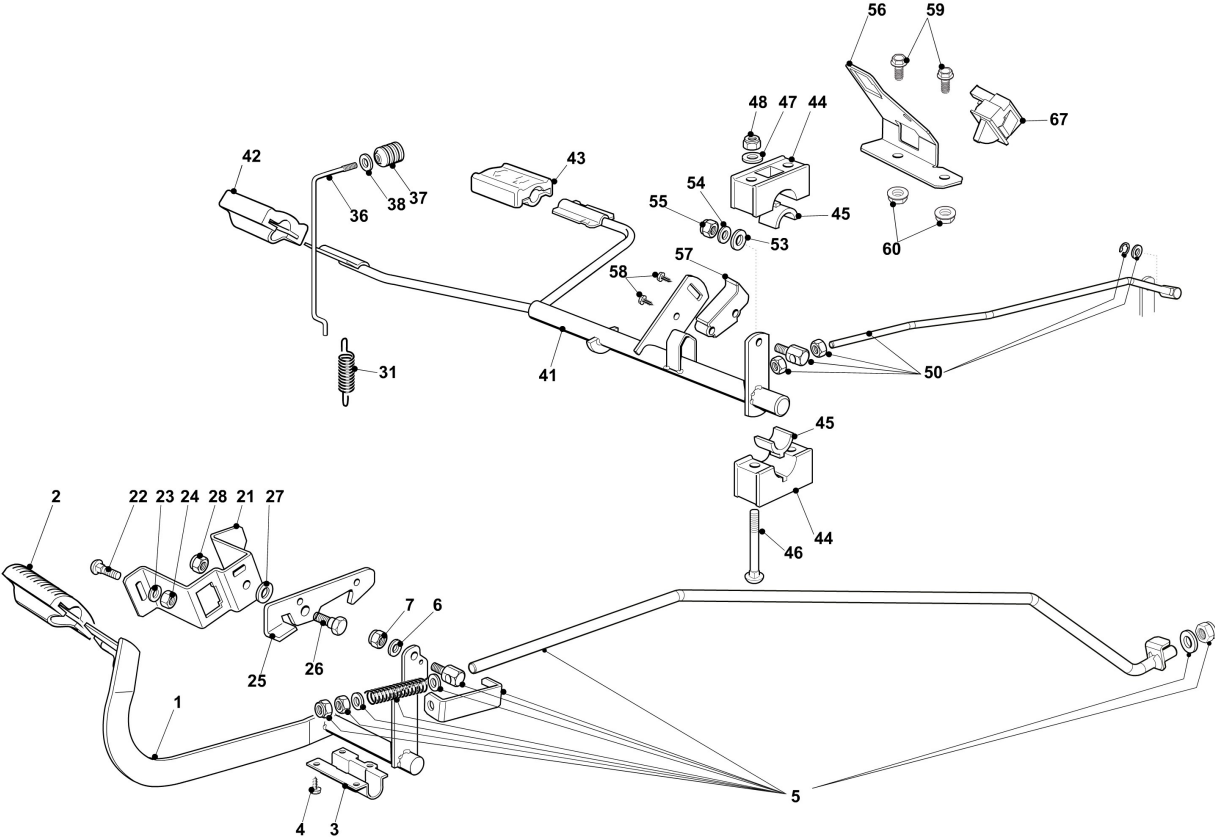


Illustration Bremse und Wechsel antrieb

Bild Nr.	Anz.	Teilenummer	Beschreibung	Gültigkeit ab	Gültigkeit bis	Hinweis	Nachricht
1	1	G382500011E2	Fusshebel				
2	1	G325110416E0	Buegeldeckel				
3	1	G325547081E2	Streifen				
4	4	G112731601E0	Schraube				
5	1	G382000682E0	Bremsgestänge				
6	1	G112521350E0	Scheibe				
7	1	G112155000E0	Mutter				
21	1	G325785143E1	Halter				
22	2	G112815210E0	Schraube				
23	1	G112523040E0	Scheibe				
24	2	G112154510E0	Mutter				
25	1	G325253001E0	Haken				
26	1	G122524970E3	Stift				
27	1	G325670011E0	Scheibe				
28	1	G112155000E0	Mutter				
31	1	G125430213E0	Feder				
36	1	G125033034E0	Stange				
37	1	G125394509E1	Griff				
38	1	G112523020E0	Scheibe				
41	1	G382000391E1	Fusshebel				
42	1	G325110417E0	Bridedeckel vorde				
43	1	G325110418E0	Bridedeckel hinter				
44	4	G325785354E0	Halter				
45	4	G325034003E0	Buchse				
46	4	G112815271E0	Schraube				
47	4	G112523040E0	Scheibe				
48	4	G112154510E0	Mutter				
50	1	G382000681E0	Stange				
53	2	G112521360E0	Scheibe				
54	5	G112523040E0	Scheibe				
55	1	G112154510E0	Mutter				
56	1	G325785481E0	Bride				
57	1	G325060034E1	Nocken				
58	1	G112735404E0	Schraube				
59	2	G112793102E0	Schraube				
60	2	G112154220E0	Mutter				
67	1	G119410614E0	Micro-schalter				

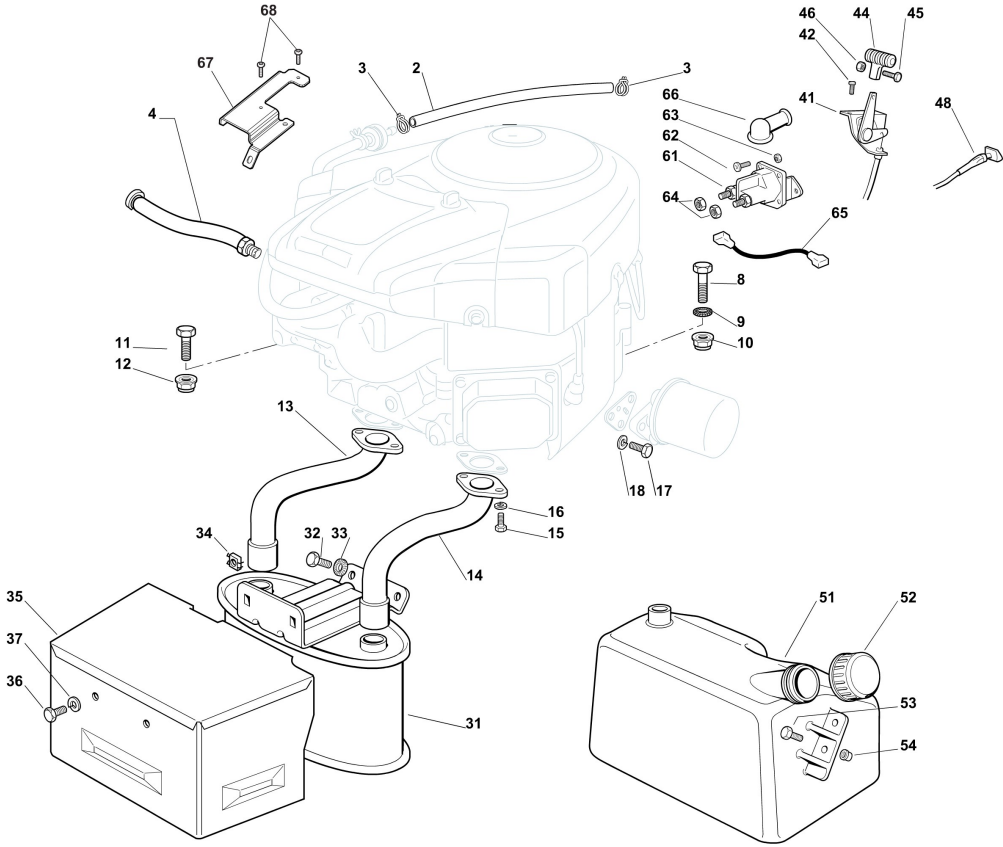


Illustration Motor

Bild Nr.	Anz.	Teilenummer	Beschreibung	Gültigkeit ab	Gültigkeit bis	Hinweis	Nachricht
2	1	G325869016E1	Verbindungsrohr				
3	2	G118375051E1	Schelle				
4	1	G113458270E1	Verlaengerung				
8	1	G112691115E0	Schraube				
9	1	G112540260E0	Scheibe				
10	1	G112154210E0	Mutter				
11	3	G112691100E0	Schraube				
12	3	G112154210E0	Mutter				
13	1	G118738214E0	Rohr				
14	1	G118738215E0	Rohr				
15	4	G112735530E0	Schraube				
16	4	G112583500E0	Scheibe				
17	3	G112791400E0	Schraube				
18	3	G112582100E0	Scheibe				
31	1	G182750011E0	Auspuff				
32	2	G112793102E0	Schraube				
33	2	G112540260E0	Scheibe				
34	2	G112360425E0	Mutter				
35	1	G382598005E2	Schutz				
36	2	G112792611E0	Schraube				
37	2	G112583500E0	Scheibe				
41	1	G182000218E0	Gashebel				
42	2	G125943012E0	Schraube				
44	1	G325592000E1	Knopf				
45	1	G112726388E0	Schraube				
46	1	G112290800E0	Mutter				
48	1	G125090001E2	Schaltung				
51	1	G325735111E3	Tank				
52	1	G125795000E1	Stopfen				
53	2	G112788910E0	Schraube				
54	2	G112500092E0	Niete				
61	1	G118736113E0	Starterhebel				
62	2	G112791011E0	Schraube				
63	2	G112154510E0	Mutter				
64	2	G974351213E2	Mutter				
65	1	G125065017E0	Kabelsatz				
66	1	G118564861E2	Schutz				
67	1	G325774701E0	Bride				
68	2	G112735654E0	Schraube				

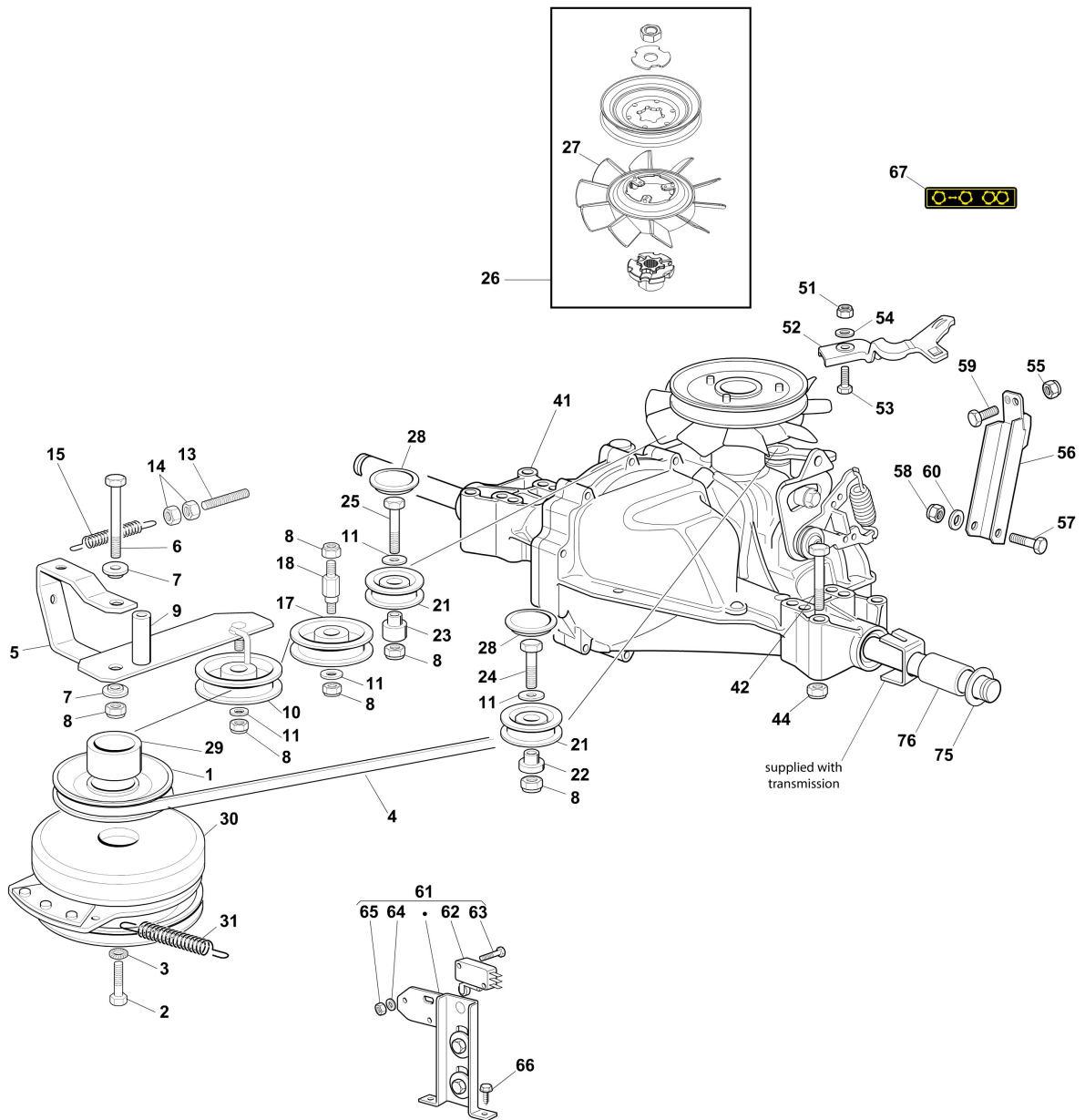


Illustration Antrieb

Bild Nr.	Anz.	Teilenummer	Beschreibung	Gültigkeit ab	Gültigkeit bis	Hinweis	Nachricht
1	1	G125601577E0	Riemenscheibe				
2	1	G112737320E0	Schraube				
3	1	G112543000E0	Scheibe				
4	1	G135062019E0	Riemen				
5	1	G382318165E2	Hebel				
6	1	G112793905E0	Schraube				
7	2	G125038002E1	Buchse				
8	8	G112155000E0	Mutter				
9	1	G125160027E0	Distanzstück				
10	1	G125601554E0	Riemenscheibe				
11	4	G112523060E0	Unterlegscheibe				
13	1	G125840010E1	Spannstange				
14	2	G112293200E0	Mutter				
15	1	G125430219E1	Feder				
17	1	G325601599E0	Riemenscheibe				
18	1	G125510139E0	Sprosse				
21	2	G325601570E1	Riemenscheibe				
22	1	G125160030E2	Distanzstück				
23	1	G125160024E2	Distanzstück				
24	1	G112691115E0	Schraube				
25	1	G112691400E0	Schraube				
26	2	G118802723E0	Kompl Lufterrad				
27	1	G118870130E0	Lufterrad				
28	2	G125109521E1	Deckel				
29	1	G125160021E0	Distanzstück				
30	1	G118399062E0	Kupplung				
31	1	G125430210E1	Feder				
41	1	G118400990E0	Antrieb				
42	4	G112691600E0	Schraube				
44	4	G112154210E0	Mutter				
51	1	G112154510E0	Mutter				
52	1	G325318253E0	Hebel				
53	1	G112791213E1	Schraube				
54	1	G112523040E0	Scheibe				
55	1	G112293201E0	Mutter				
56	1	G382785199E0	Halter				
57	1	G112691700E0	Schraube				
58	1	G112155000E0	Mutter				
59	1	G112793102E0	Schraube				
60	1	G112521350E0	Scheibe				
61	1	G382394853E0LC	Schalter kit				
62	1	G119410609E1LC	Micro-schalter				
63	2	G112735602E0	Schraube				
64	2	G112581100E0	Grower				
65	2	G112290791E0	Mutter				
66	2	G112735110E0	Schraube				

Illustration Antrieb

Bild Nr.	Anz.	Teilenummer	Beschreibung	Gültigkeit ab	Gültigkeit bis	Hinweis	Nachricht
67	1	G114357423E2	Etikette				
75	4	G125670005E2	Scheibe				
76	2	G125160023E0	Distanzstück				

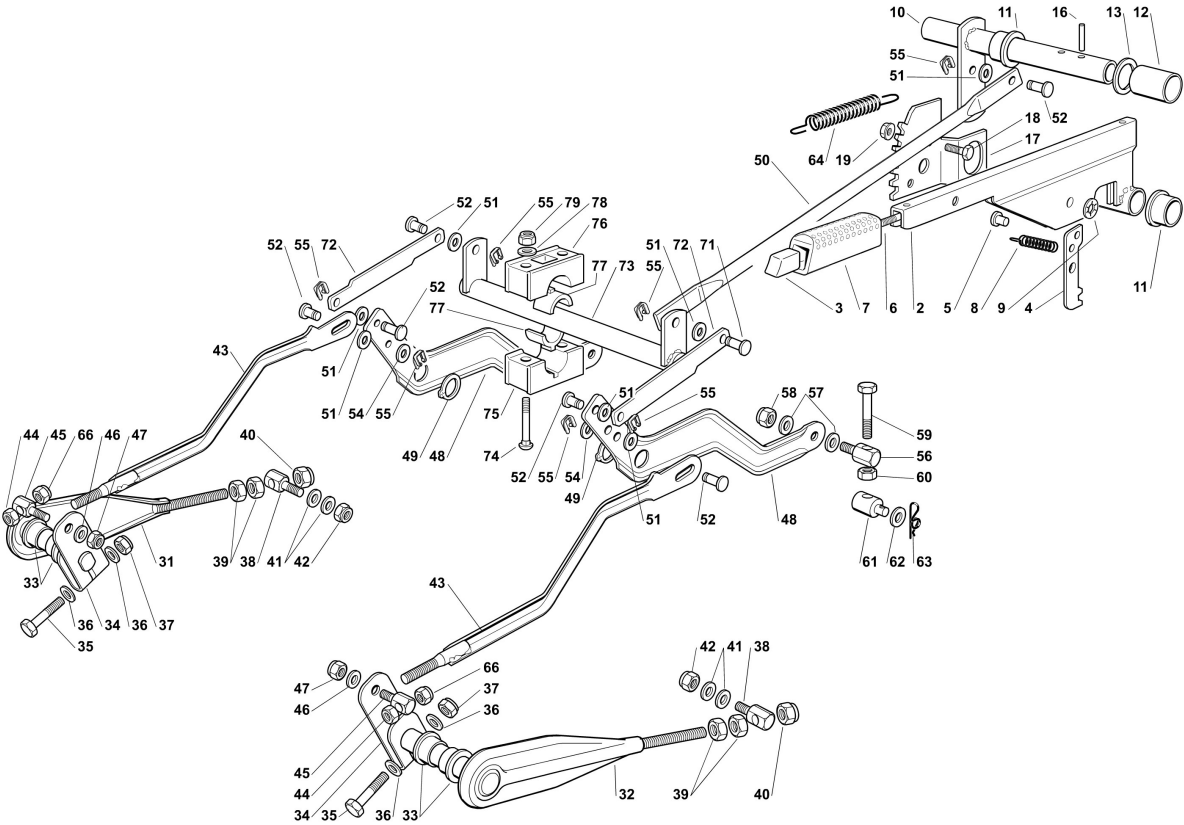


Illustration Schneidwerkzeug aufhebesatz

Bild Nr.	Anz.	Teilenummer	Beschreibung	Gültigkeit ab	Gültigkeit bis	Hinweis	Nachricht
2	1	G382318139E1	Hebelkit				
3	1	G125605000E1	Schalter				
4	1	G325470901E1	Nase				
5	1	G125510011E1	Stift				
6	1	G125033002E1	Stange				
7	1	G325394536E0	Griff				
8	1	G125430208E1	Feder				
9	1	G112604899E0	Ring				
10	1	G382000551E0	Achse				
11	2	G122034523E0	Buchse				
12	1	G125160025E1	Distanzstück				
13	1	G322672153E0	Scheibe				
16	2	G112620206E0	Stecker				
17	1	G325735506E2	Zahnbogen				
18	2	G112792611E0	Schraube				
19	2	G112154220E0	Mutter				
31	1	G382318155E0	Hebel				
32	1	G382318157E0	Hebel				
33	4	G125040605E0	Lager				
34	2	G325318161E1	Hebel				
35	2	G112691700E0	Schraube				
36	4	G112521350E0	Scheibe				
37	2	G112155000E0	Mutter				
38	2	G125510056E1	Stift				
39	4	G112295200E0	Mutter				
40	2	G112156602E0	Mutter				
41	4	G325670008E1	Scheibe				
42	2	G112156602E0	Mutter				
43	2	G382000477E3	Stange				
44	2	G112155000E0	Mutter				
45	2	G125510055E1	Stift				
46	2	G112521350E0	Scheibe				
47	2	G112155000E0	Mutter				
48	2	G325318153E2	Hebel				
49	2	G112609255E0	Ring				
50	1	G325033071E0	Verbindungsstab				
51	7	G325670011E0	Scheibe				
52	7	G125510053E2	Stift				
54	2	G112521350E0	Scheibe				
55	7	G112436050E0	Streifen				
56	2	G125510056E1	Stift				
57	4	G325670008E1	Scheibe				
58	2	G112156602E0	Mutter				
59	2	G112794980E0	Schraube				
60	2	G112295200E0	Mutter				
61	2	G125510070E1	Spannstange				

Illustration Schneidwerkzeug aufhebesatz

Bild Nr.	Anz.	Teilenummer	Beschreibung	Gültigkeit ab	Gültigkeit bis	Hinweis	Nachricht
62	2	G112523090E0	Scheibe				
63	2	G124487998E0	Splint				
64	1	G125430218E1	Stift				
66	2	G112293200E0	Mutter				
71	1	G125510048E1	Stift				
72	2	G325318223E0	Hebel				
73	1	G382000585E0	Achse				
74	4	G112815271E0	Schraube				
75	2	G325785355E0	Halter				
76	2	G325785354E0	Halter				
77	4	G325034003E0	Buchse				
78	4	G112523040E0	Scheibe				
79	4	G112154510E0	Mutter				

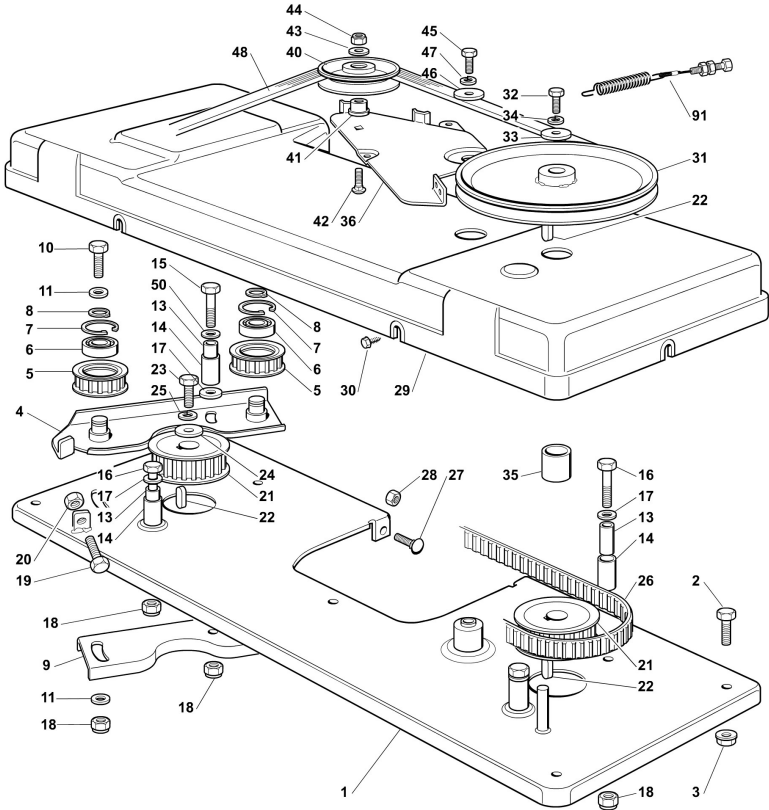


Illustration Mäheraushebung-schaltung

Bild Nr.	Anz.	Teilenummer	Beschreibung	Gültigkeit ab	Gültigkeit bis	Hinweis	Nachricht
1	1	G382547029E3	Platte				
2	4	G112793102E0	Schraube				
3	4	G112154220E0	Mutter				
4	1	G382785084E3	Halter				
5	2	G125601559E1	Riemenscheibe				
6	2	G119216048E0	Lager				
7	2	G112610800E0	Ring				
8	2	G112609200E0	Ring				
9	1	G325650037E1	Verstaerkung				
10	3	G112691700E0	Schraube				
11	7	G112521350E0	Scheibe				
13	4	G125160003E2	Distanzstuck				
14	4	G125038000E0	Buchse				
15	1	G112691700E0	Schraube				
16	3	G112691200E0	Schraube				
17	4	G112521350E0	Scheibe				
18	6	G112155000E0	Mutter				
19	1	G112793900E0	Schraube				
20	1	G112293200E0	Mutter				
21	2	G125601560E0	Riemenscheibe				
22	3	G112139480E0	Keil				
23	1	G112793102E0	Schraube				
24	1	G125670007E0	Scheibe				
25	1	G112583500E0	Scheibe				
26	1	G135065605E0	Riemen				
27	3	G112815200E0	Schraube				
28	3	G112154510E0	Mutter				
29	1	G325060128E0	Deckel				
30	6	G112735110E0	Schraube				
31	1	G125601549E0	Riemenscheibe				
32	1	G112793102E0	Schraube				
33	1	G125670007E0	Scheibe				
34	1	G112583500E0	Scheibe				
35	1	G125160002E1	Distanzstuck				
36	1	G325318115E2	Hebel (bremse)				
40	1	G325601599E0	Riemenscheibe				
41	1	G125160079E0	Distanzstuck				
42	1	G112818900E0	Schraube				
43	1	G112523060E0	Unterlegscheibe				
44	1	G112155000E0	Mutter				
45	1	G995908201E6	Schraube				
46	1	G112523070E0	Scheibe				
47	1	G112583500E0	Scheibe				
48	1	G135062813E1	Riemen				
50	1	G122671651E0	Scheibe				
91	1	G182004608E0	Kabel				

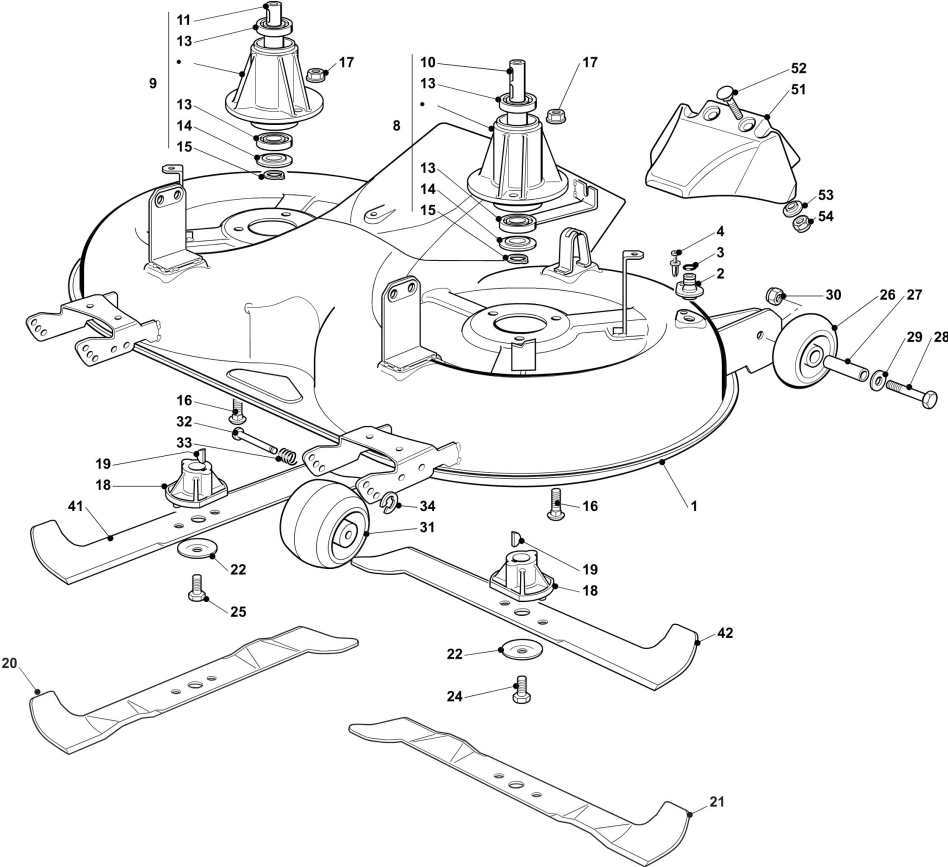


Illustration Schneidwerkzeug

Bild Nr.	Anz.	Teilenummer	Beschreibung	Gültigkeit ab	Gültigkeit bis	Hinweis	Nachricht
1	1	G382564131E0	Schneidwerkzeug				
2	2	G125033060E0	Verbindung				
3	2	G119035000E0	O-ring				
4	2	G112500030E0	Niete				
8	1	G382207200E1	Flansch				
9	1	G382207201E2	Flansch				
10	1	G125020800E1	Welle				
11	1	G125020801E2	Welle				
13	4	G119216047E0	Lager				
14	2	G325160501E0	Schneidblatt				
15	2	G112609260E0	Seegerring				
16	6	G995908251E6	Schraube				
17	6	G112154210E0	Mutter				
18	2	G125463200E0	Deckel				
19	2	G112139100E0	Keil				
20	1	G182004348E0	Blatt mulching right 102				
21	1	G182004347E0	Blatt mulching left 102				
22	2	G125160503E0	Scheibe				
24	1	G112735696E0	Schraube				
25	1	G112735697E1	Schraube				
26	2	G182700003E0	Skalpierschutzrädchen Ø 80				
27	2	G125510072E1	Distanzstück				
28	2	G112692050E0	Schraube				
29	2	G112523060E0	Unterlegscheibe				
30	2	G112293201E0	Mutter				
31	2	G182700004E0	Skalpierschutzrädchen Ø 100				
32	2	G125510121E1	Stift				
33	2	G122450115E0	Feder				
34	2	G112000930E0	Unterlegscheibe				
41	1	G182004341E1	Blatt no mulching right 102				
42	1	G182004340E1	Blatt no mulching left 102				
51	1	G325140100E0	Deflector				
52	2	G112815210E0	Schraube				
53	2	G125038002E1	Buchse				
54	2	G112154510E0	Mutter				

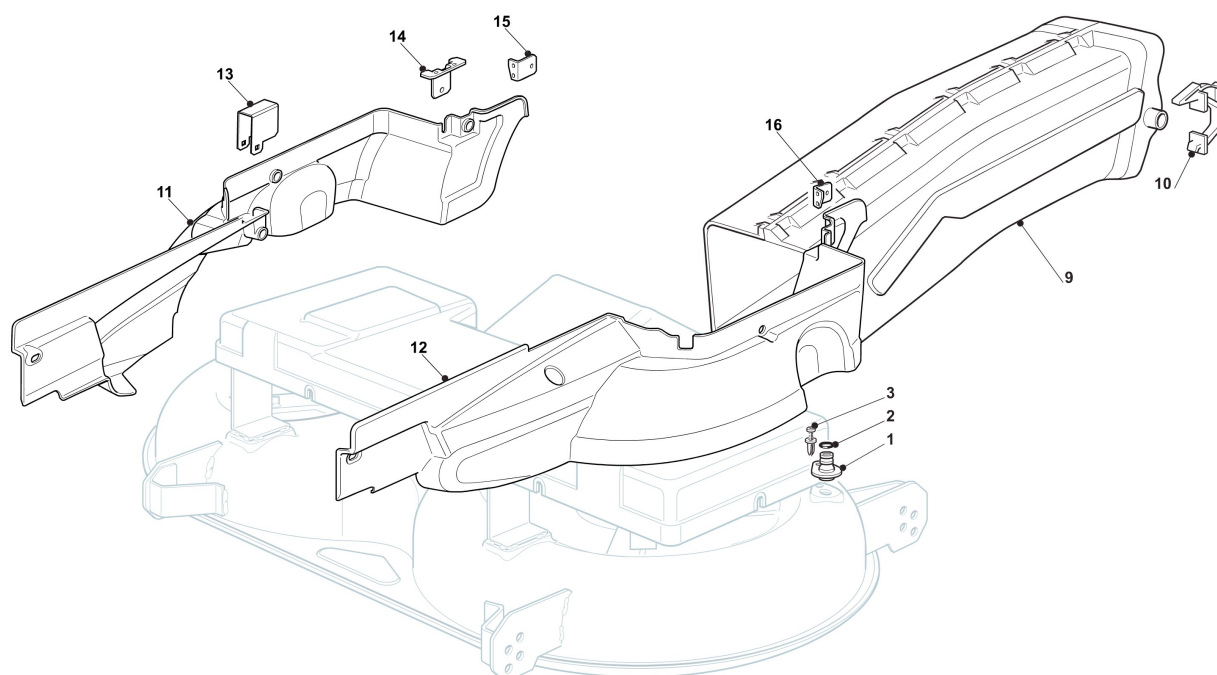


Illustration Schutz

Bild Nr.	Anz.	Teilenummer	Beschreibung	Gültigkeit ab	Gültigkeit bis	Hinweis	Nachricht
1	2	G125033060E0	Verbindung				
2	2	G119035000E0	O-ring				
3	2	G112500030E0	Niete				
9	1	G382108016E1	Gehäuse				
10	2	G325774373E0	Bride				
11	1	G325060144E0	Schutz				
12	1	G325060145E0	Schutz				
13	2	G325774267E0	Sicherung				
14	2	G325774423E0	Sicherung				
15	1	G325774421E0	Sicherung				
16	1	G325774421E0	Sicherung				

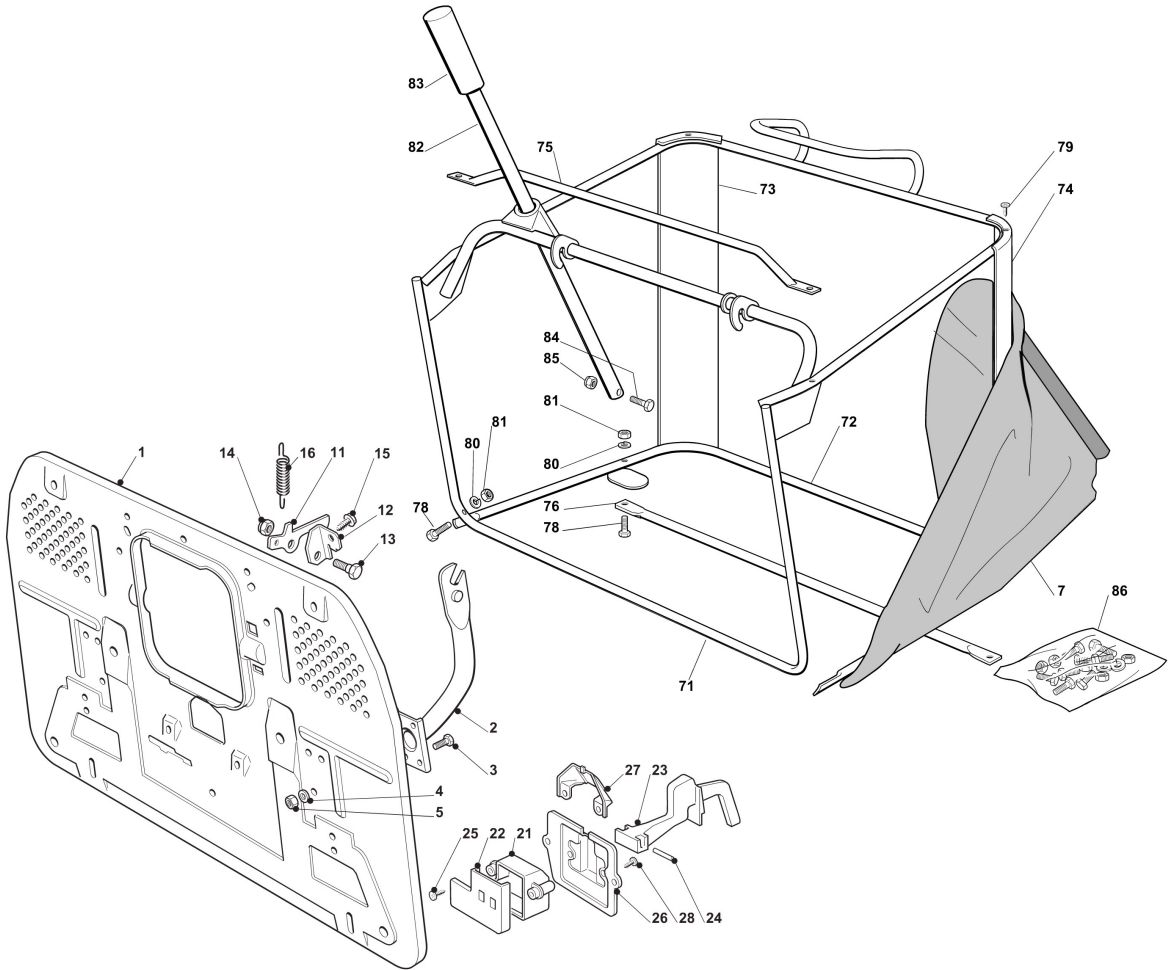


Illustration Sack

Bild Nr.	Anz.	Teilenummer	Beschreibung	Gültigkeit ab	Gültigkeit bis	Hinweis	Nachricht
1	1	G382547051E1	Platte				
2	2	G182774225E1	Halter				
3	6	G112793102E0	Schraube				
4	6	G112523060E0	Unterlegscheibe				
5	6	G112293201E0	Mutter				
7	1	G182106000E2	Sack				
11	1	G325774315E1	Bride				
12	1	G325755031E2	Winkel				
13	1	G125510080E2	Stift				
14	1	G112154510E0	Mutter				
15	1	G112735661E0	Schraube				
16	1	G125430210E1	Feder				
21	1	G125600041E0	Schutz				
22	1	G125600042E0	Deckel				
23	1	G125318124E0	Hebel				
24	1	G112400030E0	Stift				
25	1	G112728510E0	Schraube				
26	1	G325785272E1	Schutz				
27	1	G125600048E0	Schutzabdeckung				
28	2	G112728450E0	Schraube				
71	1	G382800051E0	Rahmen				
72	1	G382800002E2	Rahmen				
73	1	G325032001E1	Winkelstahl				
74	1	G325032002E1	Winkelstahl				
75	1	G382394001E2	Griff				
76	1	G382650038E0	Verstaerkung				
78	4	G112792099E0	Schraube				
79	4	G112729601E1	Schraube				
80	4	G112582101E0	Grower				
81	4	G112292100E0	Mutter				
82	1	G125869029E1	Rohr				
83	1	G125394508E0	Griff				
84	1	G112792099E0	Schraube				
85	1	G112154510E0	Mutter				
86	1	G382180027E1	Schraubenkit				

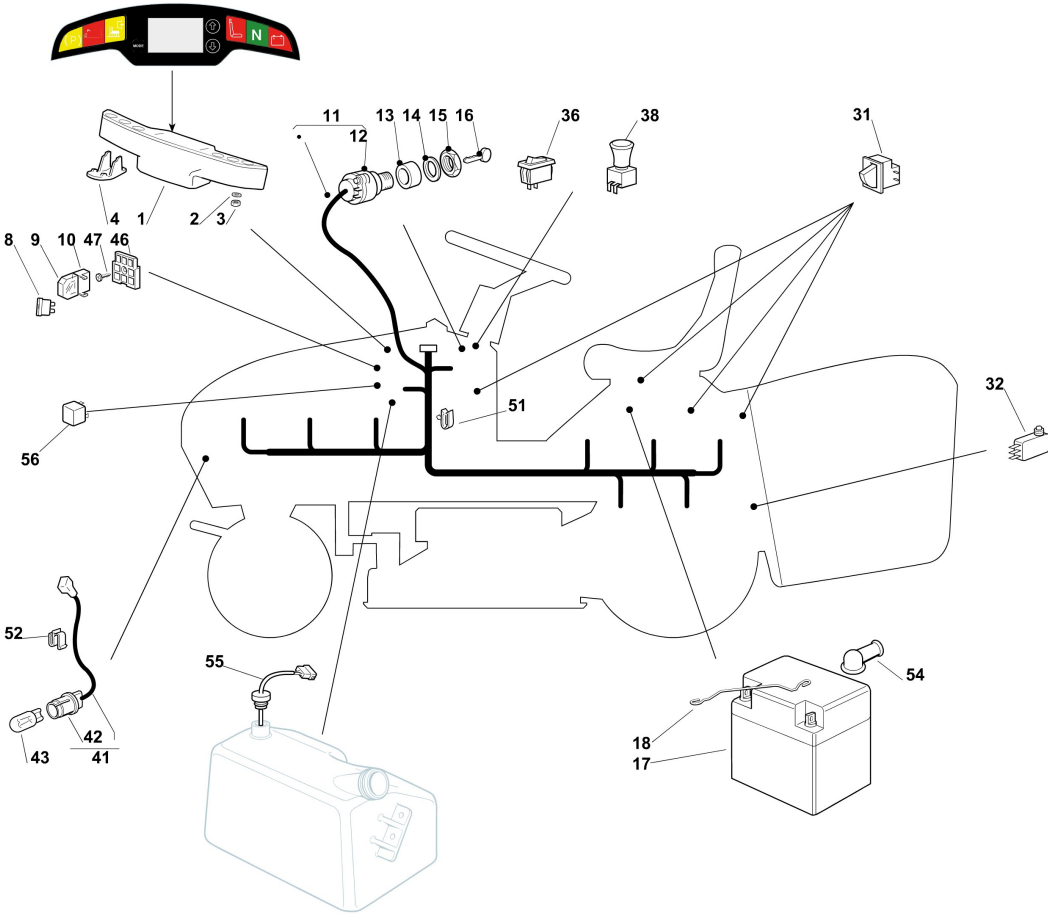


Illustration Eletrischeteile

Bild Nr.	Anz.	Teilenummer	Beschreibung	Gültigkeit ab	Gültigkeit bis	Hinweis	Nachricht
1	1	G382722434E1	Elektronische karte				
2	2	G112521320E0	Scheibe				
3	2	G112154330E0	Mutter				
4	1	G325031501E0	Deflector				
8	1	G133340036E0	Schmelzdraht				
8	1	G133340040E0	Schmelzdraht				
9	2	G133215000E0	Deckel				
10	2	G133500007E0	Sicherung deckel				
11	1	G182040216E1	Komplett kabel				
12	1	G118450072E0	Schalter				
13	1	G118550136E0	Distanzstück				
14	1	G118550135E0	Scheibe				
15	1	G118400862E0	Zwinge				
16	1	G118210022E0	Schlüssel				
17	1	G118120007E0	Batterie				
18	1	G125430230E0	Feder				
31	3	G119410613E0	Micro-schalter				
32	1	G119410605E1	Micro-schalter				
36	1	G118450060E1LC	Schalter				
38	1	G118450074E0	Schalter				
41	1	G182040073E0	Kabel				
42	2	G133500030E0	Lampenhalter				
43	2	G118459100E0	Glühlampe				
46	1	G133500010E1	Streifen				
47	1	G984077161E6	Schraube				
51	5	G133320506E0	Kabelbefestigung				
52	1	G133320504E0	Sicherung				
54	1	G118564864E1	Stecker				
55	1	G125290001E0	Anzeiger				
56	1	G133567000E0	Relais				

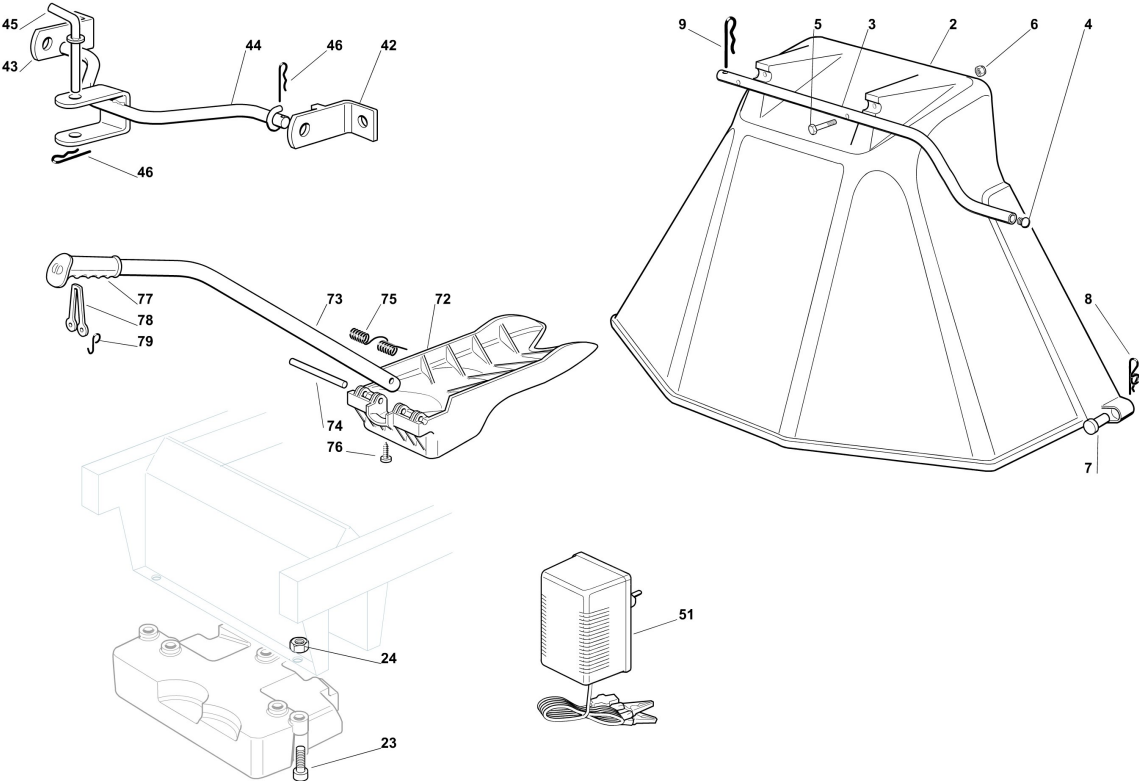


Illustration Zubehöre nach anfrage

Bild Nr.	Anz.	Teilenummer	Beschreibung	Gültigkeit ab	Gültigkeit bis	Hinweis	Nachricht
2	1	G382400003E1	Schutz				
3	1	G325869043E0	Rohr				
4	2	G118566112E0	Kappe				
5	2	G112689515E0	Schraube				
6	2	G112154510E0	Mutter				
7	2	G125510022E1	Stift				
8	2	G124487998E0	Splint				
9	1	G124487999E0	Splint				
23	3	G112760520E0	Schraube				
24	3	G112155000E0	Mutter				
42	1	G382735502E0	Bride				
43	1	G325774213E0	Bride				
44	1	G382033115E0	Stange				
45	1	G125510021E1	Stift				
46	2	G124487999E0	Splint				
51	1	G182180090E0	Ladegerät				
51	1	G182180091E0	Ladegerät uk				
72	1	G325140097E0	Deflector				
73	1	G325394005E0	Handgriff				
74	1	G125510077E0	Stift				
75	1	G125430245E0	Feder				
76	1	G112735405E0	Schraube				
77	1	G325280000E1	Griff				
78	1	G125840011E1	Spannstange				
79	2	G125253004E0	Haken				

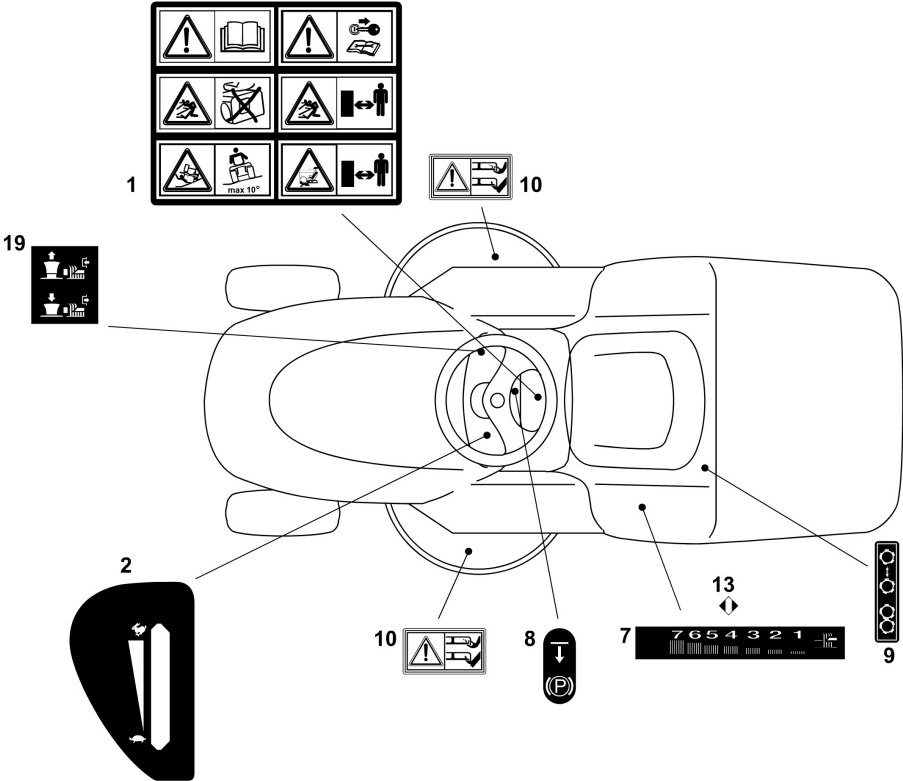


Illustration Klebzettel (1/2)

Bild Nr.	Anz.	Teilenummer	Beschreibung	Gültigkeit ab	Gültigkeit bis	Hinweis	Nachricht
1	1	G114361553E1	Etikette				
2	1	G114356756E2	Etikette				
7	1	G114357905E1	Etikette				
8	1	G114357526E1	Etikette				
9	1	G114357423E2	Etikette				
10	2	G114356699E1	Etikette				
13	1	G114357913E0	Etikette				
19	1	G114360912E0	Etikette				

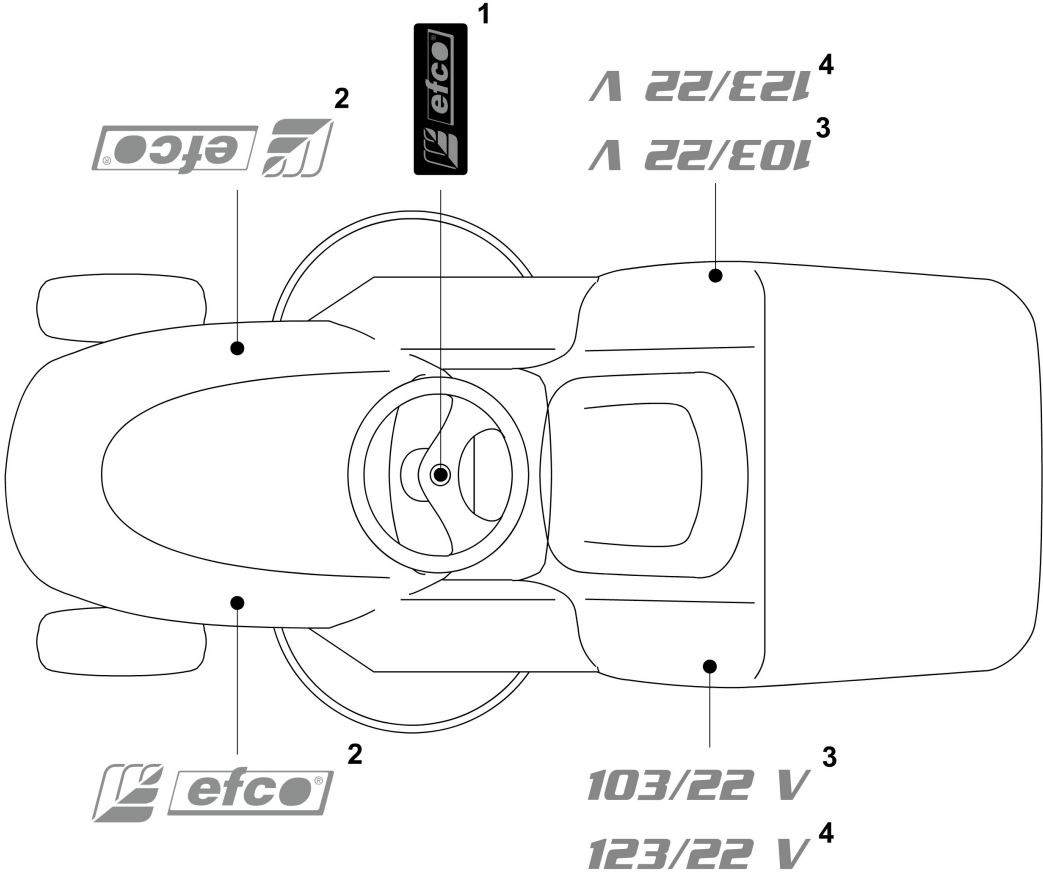


Illustration Klebzettel (2/2)

Bild Nr.	Anz.	Teilenummer	Beschreibung	Gültigkeit ab	Gültigkeit bis	Hinweis	Nachricht
1	1	G114371000E0	Etikette				
2	2	G114371147E0	Etikette				
3	2	G114371153E0	Etikette			Model: 103/22 V	
4	2	G114371154E0	Etikette			Model: 123/22 V	

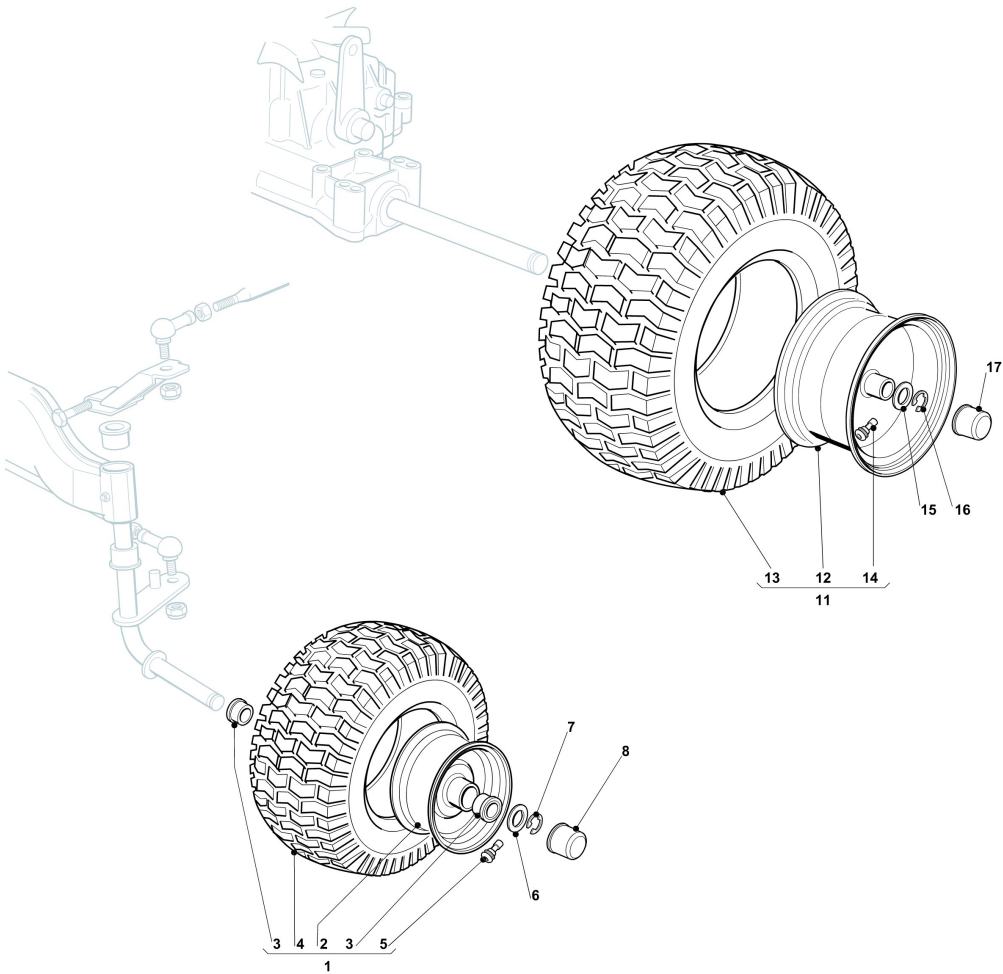


Illustration Rad

Bild Nr.	Anz.	Teilenummer	Beschreibung	Gültigkeit ab	Gültigkeit bis	Hinweis	Nachricht
1	2	G382680007E1	Rad				
2	2	G182000590E1	Vorderrad felger				
3	4	G125122200E2	Lager				
4	2	G125590020E0	Reifen				
5	2	G125950000E0	Ventil				
6	2	G125670005E2	Scheibe				
7	2	G112001000E0	Ring				
8	2	G122110230E0	Deckel				
11	2	G382680067E0	Hinterrad Kpl.				
12	2	G182000592E0	Vorderrad felger				
13	2	G125590025E0	Reifen				
14	2	G125950000E0	Ventil				
15	2	G125670005E2	Scheibe				
16	2	G112001010E0	Ring				
17	2	G122110230E0	Deckel				