

Ersatzteilliste EFCO
Liste des pièces de rechange EFCO

EF124J22H 2009

Illustration Motor

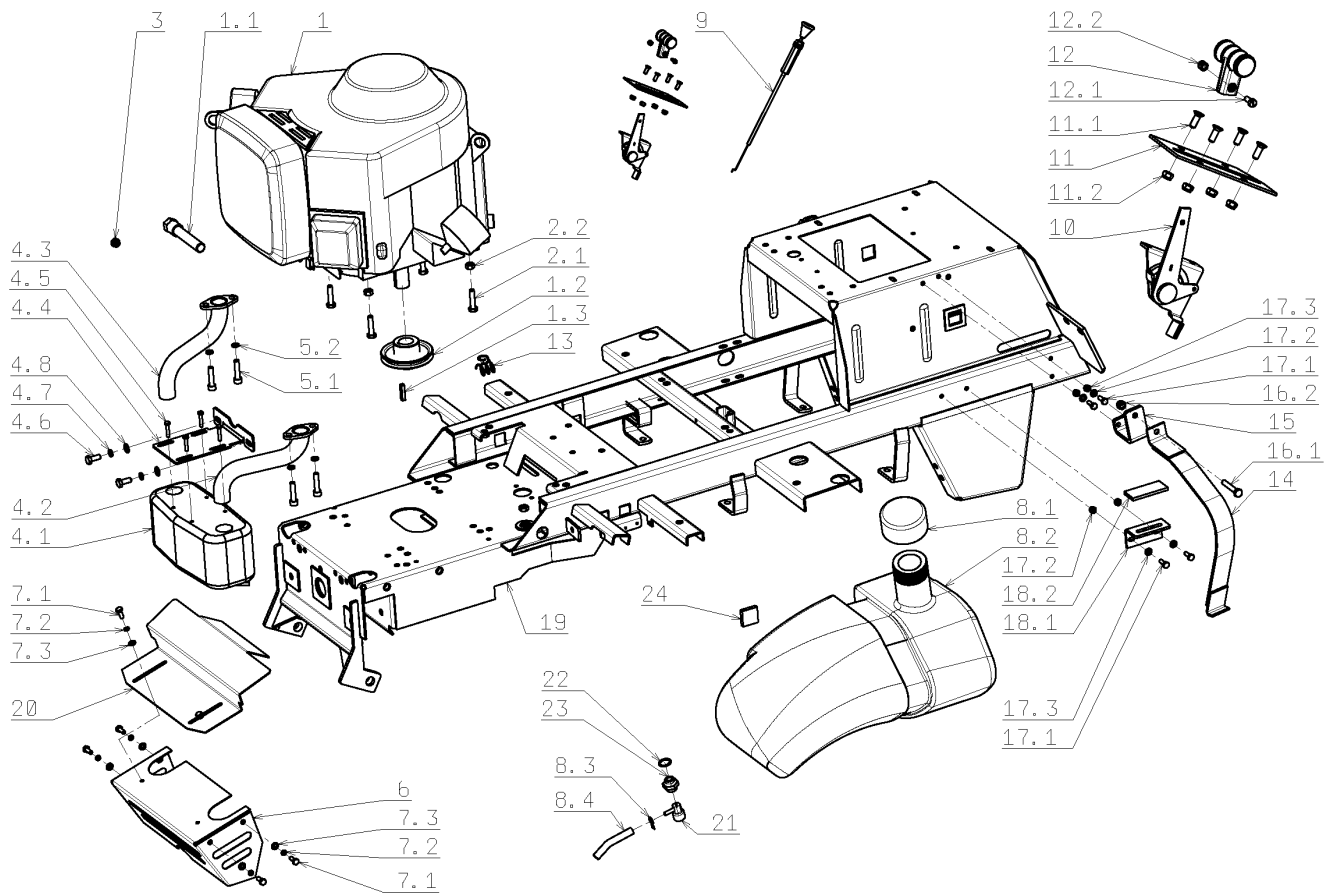


Illustration Motor

Bild Nr.	St.-Zahl	Teile Nr.	Beschreibung
1		-	Nicht verfügbar für diesen produkt
1.1	1	SG532927262043	Verlaengerung
1.2	1	SG000532012	Scheibe
1.3	1	SG532092312133	Schlüssel
2.1	4	SGN309503543	Schraube
2.2	4	SGN311129501	Mutter
3	1	SGN311122501	Mutter
4.1	1	SGN443900129	Auspuff
4.2	1	SG532927442193	Rohr
4.3	1	SGN532150786	Rohr right
4.4	1	SGS53211340448	Halter
4.5	4	SGN309315010	Schraube
4.6	2	SGN309503518	Schraube
4.7	2	SGN311214502	Scheibe
4.8	2	SGN311210503	Scheibe
5.1	4	SG309579501	Schraube
5.2	4	SGN311214502	Scheibe
6	1	SGS53208542729	Deckel
7.1	6	SGN309503508	Schraube
7.2	6	SGN311214501	Scheibe
7.3	6	SGN311210502	Scheibe
8.1	1	SGN321841017	Stopfen
8.2	1	SGN232130013A	Tank
8.3	2	SGN000532058	Klammer
8.4	1	SGS53219920246	Schlauch
9	1	SG443612011	Hebel
10	1	SGN443900085	Hebel
11	1	SGS53208030287	Verstaerkung
11.1	4	SGN309251514	Schraube
11.2	4	SGN311129515	Mutter
12	1	SGN443900138	Gashebel
12.1	1	SGN309231535	Schraube
12.2	1	SGN311129514	Mutter
13	1	SG532980071	Haken
14	1	SG532913422643	Halter
15	1	SGS53201342513	Halter
16.1	1	SG309543514	Schraube
16.2	1	SGN311129501	Mutter
17.1	4	SGN309503548	Schraube
17.2	4	SGN311210502	Scheibe
17.3	4	SGN311129513	Sichermutter

Illustration Motor

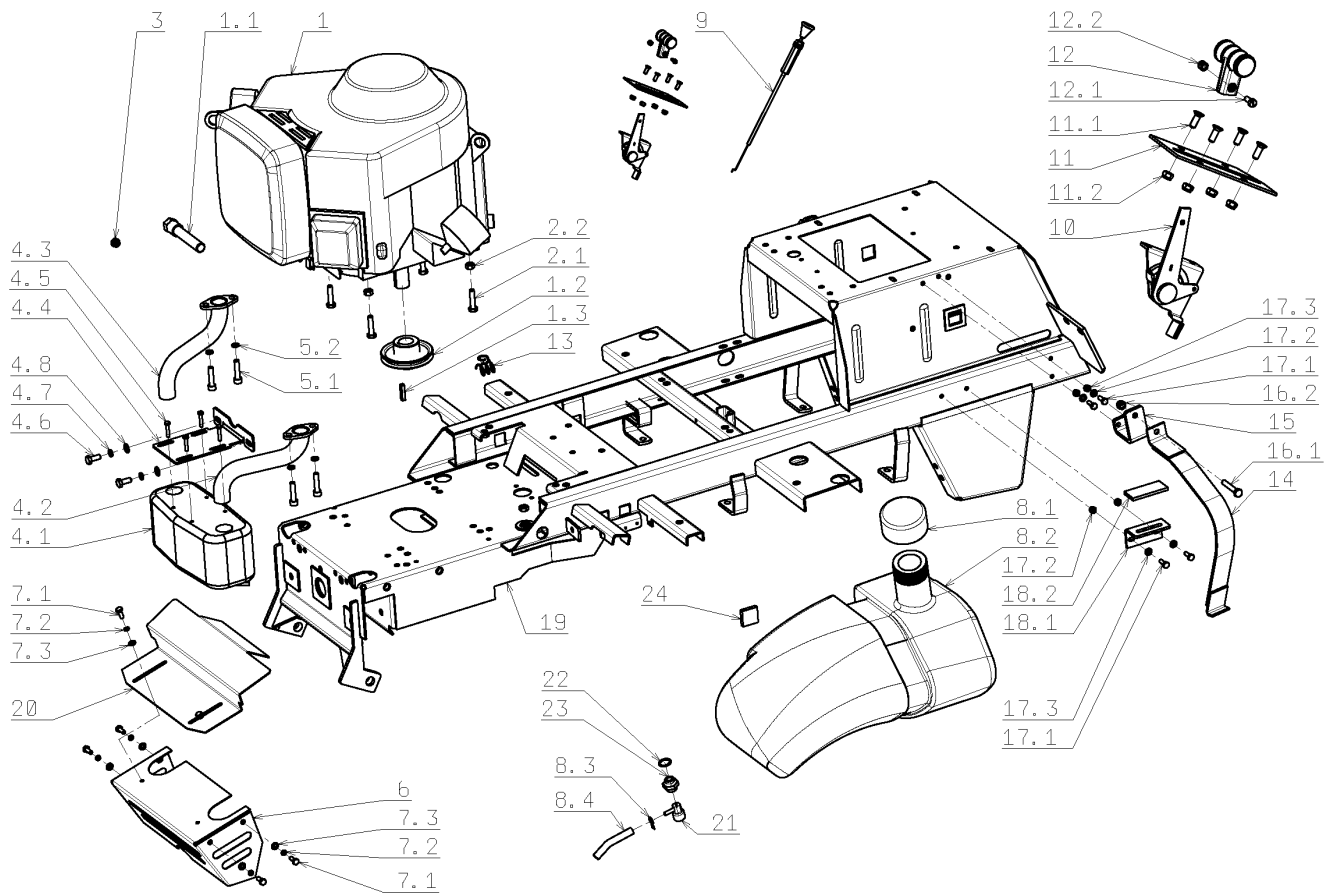


Illustration Motor

Bild Nr.	St.- Zahl	Teile Nr.	Beschreibung
18.1	1	SGS53211340422	Halter
18.2	1	SGN722923015	Kobelring
19	1	SGS53291296263	Rahmen
20	1	SGS53208541574	Deckel
21	1	SGN532150840	Hahn
22	1	SGN273111059	Dichtung
23	1	SGN532150839	Nippel
24	4	SGS53209634218	Kobelring

Illustration Vorderachse

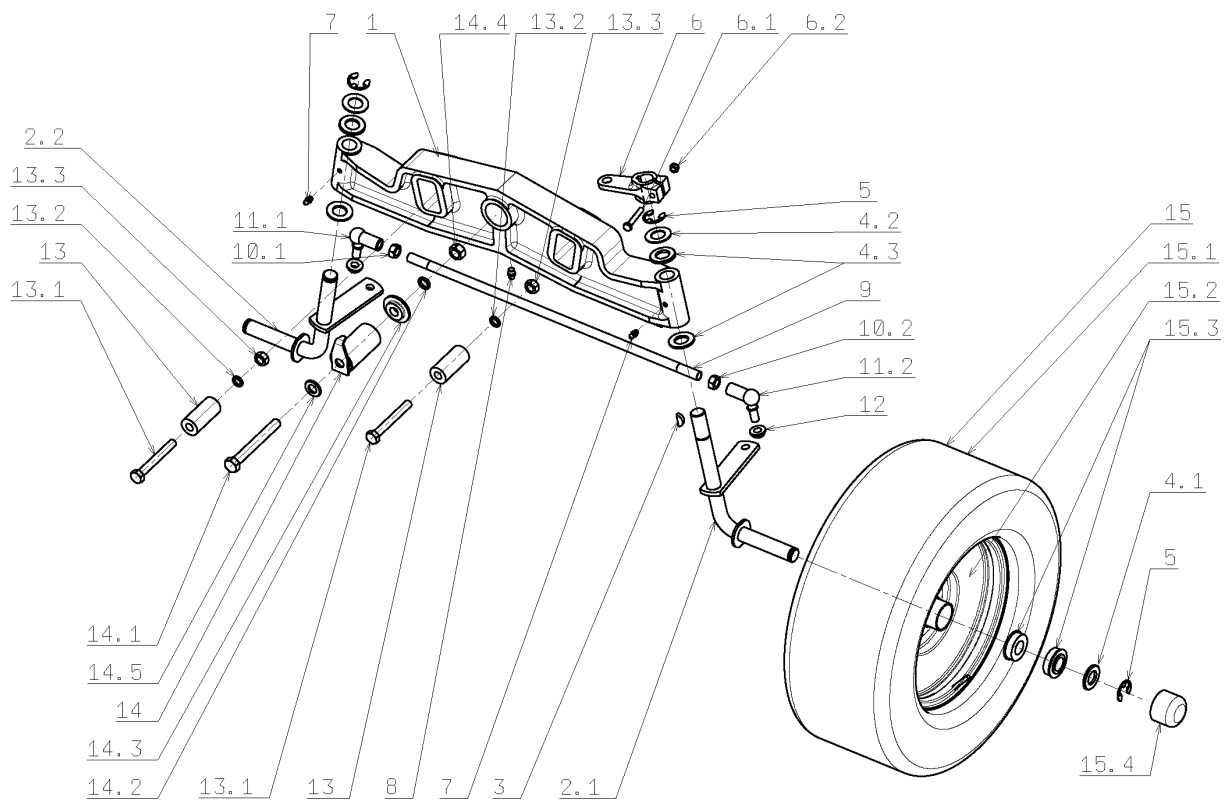


Illustration Vorderachse

Bild Nr.	St.-Zahl	Teile Nr.	Beschreibung
1	1	SGS53201654206	Vorn achse
2.1	1	SG532916432143	Stift
2.2	1	SG532916432153	Stift
3	1	SGN311728003	Schlüssel
4.1	4	SGS53209220815	Scheibe
4.2	4	SGS53209220838	Scheibe
4.3	2	SGN311210514	Scheibe
5	2	SGN311732008	Ring
6	1	SGS53208050360	Hebel
6.1	1	SGN309203524	Sechskantschraube
6.2	1	SGN311129513	Sichermutter
7	2	SGN425111004	Fettnippel
8	1	SGN425111016	Fettnippel
9	1	SG532980126	Stange
10.1	1	SGN311150505	Mutter
10.2	1	SGN311120539	Mutter
11.1	1	SG947442073020	Dichtung
11.2	1	SGN442073019	Winkelstahl
12	2	SGN311129521	Mutter
13	2	SGN532150543	Distanzstück
13.1	2	SGN309501527	Schraube
13.2	2	SGN311214503	Scheibe
13.3	2	SGN311150506	Mutter
14	1	SG532993164373	Stift
14.1	1	SG309501534	Sechskantschraube
14.2	1	SGN311214504	Kugelscheibe
14.3	1	SG532150518	Scheibe
14.4	1	SGN311150505	Mutter
14.5	1	SGN311210505	Scheibe
15	2	SG532940111	Rad
15.1	2	SG947000532123	Reifen
15.2	2	SG000532124	Schneidblatt
15.3	4	SGN324196019	Lager
15.4	2	SGN532150915	Deckel

Illustration Lenkgetriebe

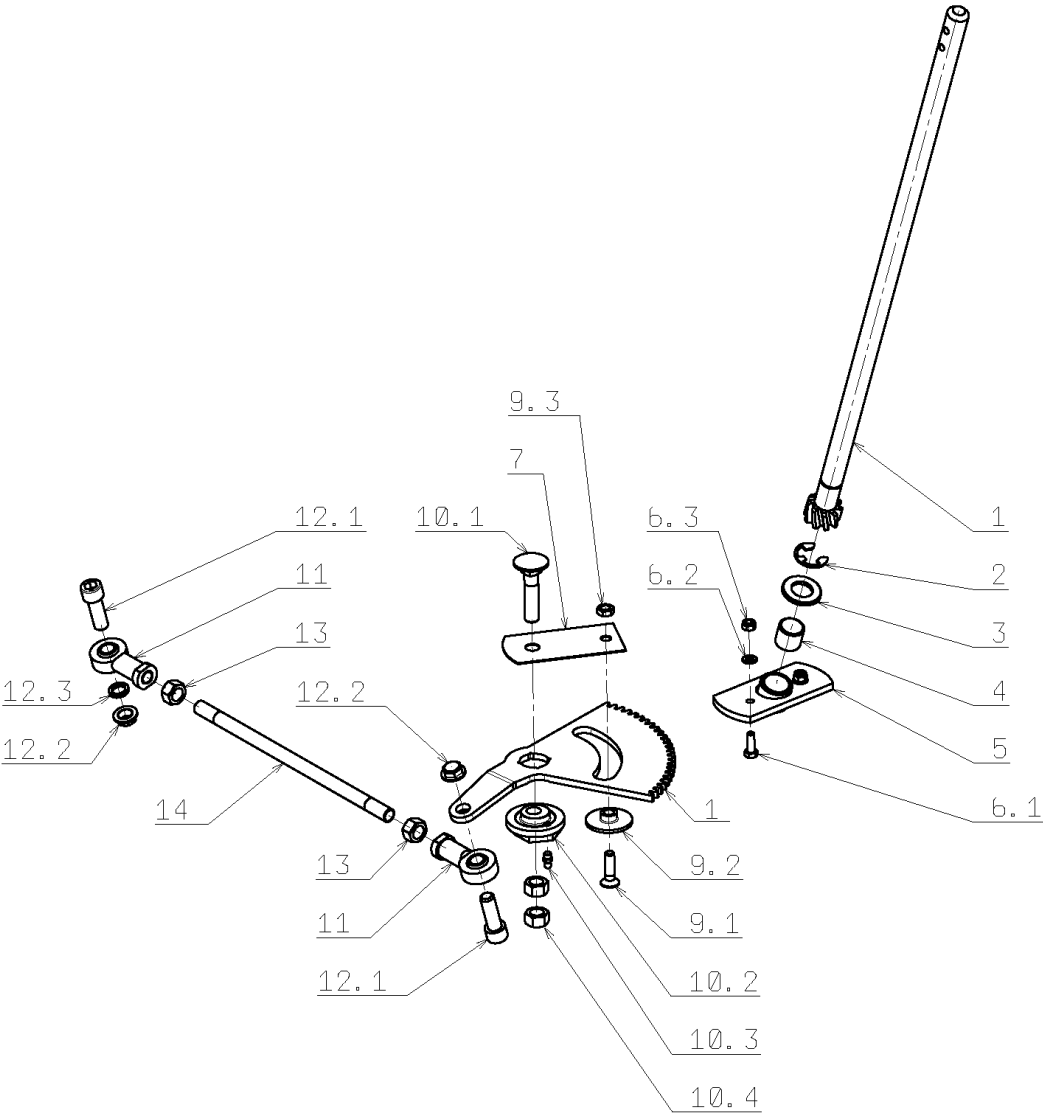


Illustration Lenkgetriebe

Bild Nr.	St.- Zahl	Teile Nr.	Beschreibung
1	1	68120021	Satz Ritzel und Zahnrad
2	1	SGN311732008	Ring
3	1	SGN311210514	Scheibe
4	1	SGN323721002	Lager
5	1	SG532938542043	Halter
6.1	2	SGN309503548	Schraube
6.2	2	SGN311212516	Scheibe
6.3	2	SGN311129513	Sichermutter
7	1	SGS53211332280	Platte
9.1	1	SG309578506	Schraube
9.2	1	SGS53219520259	Distanzstück
9.3	1	SGN311120520	Mutter
10.1	1	SGN309019522	Schraube
10.2	1	SGS53208027203	Exzenter
10.3	1	SGN425111004	Fettnippel
10.4	2	SGN311150505	Mutter
11	2	SGN442073028	Gehäuse
12.1	2	SGN309543522	Schraube
12.2	2	SGN311129521	Mutter
12.3	2	SGN311214504	Kugelscheibe
13	2	SGN311150505	Mutter
14	1	SGN532980139	Welle

Illustration Hinterachse

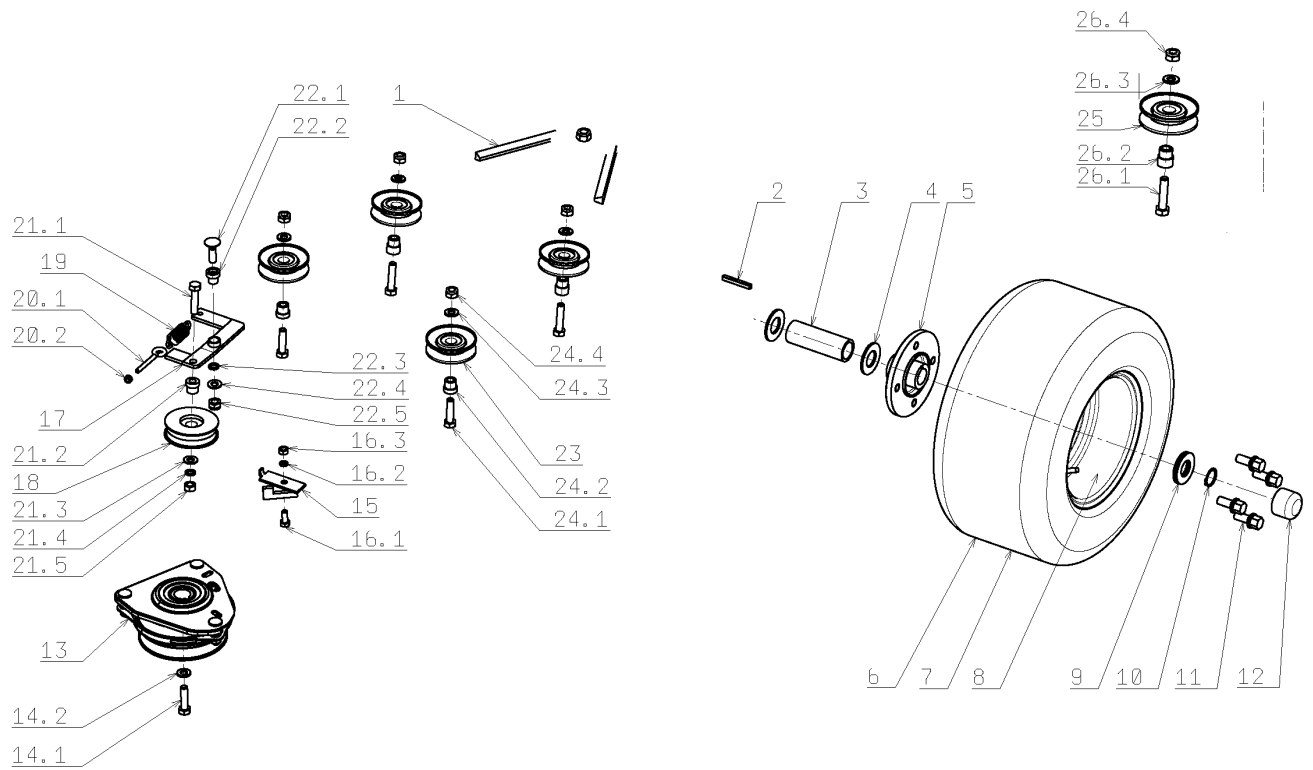


Illustration Hinterachse

Bild Nr.	St.- Zahl	Teile Nr.	Beschreibung
1	1	SGN272731200	Riemen
2	2	SG532092312203	Feder
3	2	SG532195203523	Buchse
4	15	SGS53209220808	Scheibe
5	2	SG532029214303	Deckel
6	2	SG947532940087	Rad
7		-	Nicht verfügbar für diesen produkt
8	2	SG325111019	Schneidblatt
9	4	SG532092208053	Scheibe
10	2	SGN311732024	Schutzring
11	8	SG947443900092	Schraube
12	2	SG532150209	Deckel
13	1	SGN000532010	Kupplung
14.1	1	SGN309579509	Schraube
14.2	1	SGN311219516	Scheibe
15	1	SGS53293636216	Führung
16.1	2	SGN309503518	Schraube
16.2	10	SGN311214502	Scheibe
16.3	7	SGN311150503	Mutter
17	1	SGS53291332276	Halter
18	1	SGN532150733	Riemenscheibe
19	1	SGN315231111	Zuendkerze
20.1	1	SGN309578523	Schraube
20.2	1	SGN311129513	Sichermutter
21.1	1	SGN309019529	Schraube
21.2	1	SGN532150524	Buchse
21.3	1	SGN311210504	Scheibe
21.4	1	SGN311214503	Scheibe
21.5	1	SGN311150506	Mutter
22.1	1	SG309203528	Schraube
22.2	1	SGN532150545	Buchse
22.3	1	SGN311210504	Scheibe
22.4	1	SGN311214503	Scheibe
22.5	1	SGN311150506	Mutter
23	2	SGN532150824	Riemenscheibe
24.1	2	SGN309501518	Schraube
24.2	2	SGN532150524	Buchse
24.3	2	SGN311210504	Scheibe
24.4	2	SGN311129502	Mutter
25	2	SGN532150824	Riemenscheibe
26.1	2	SGN309501518	Schraube
26.2	2	SGN532150524	Buchse
26.3	2	SGN311210504	Scheibe

Illustration Hinterachse

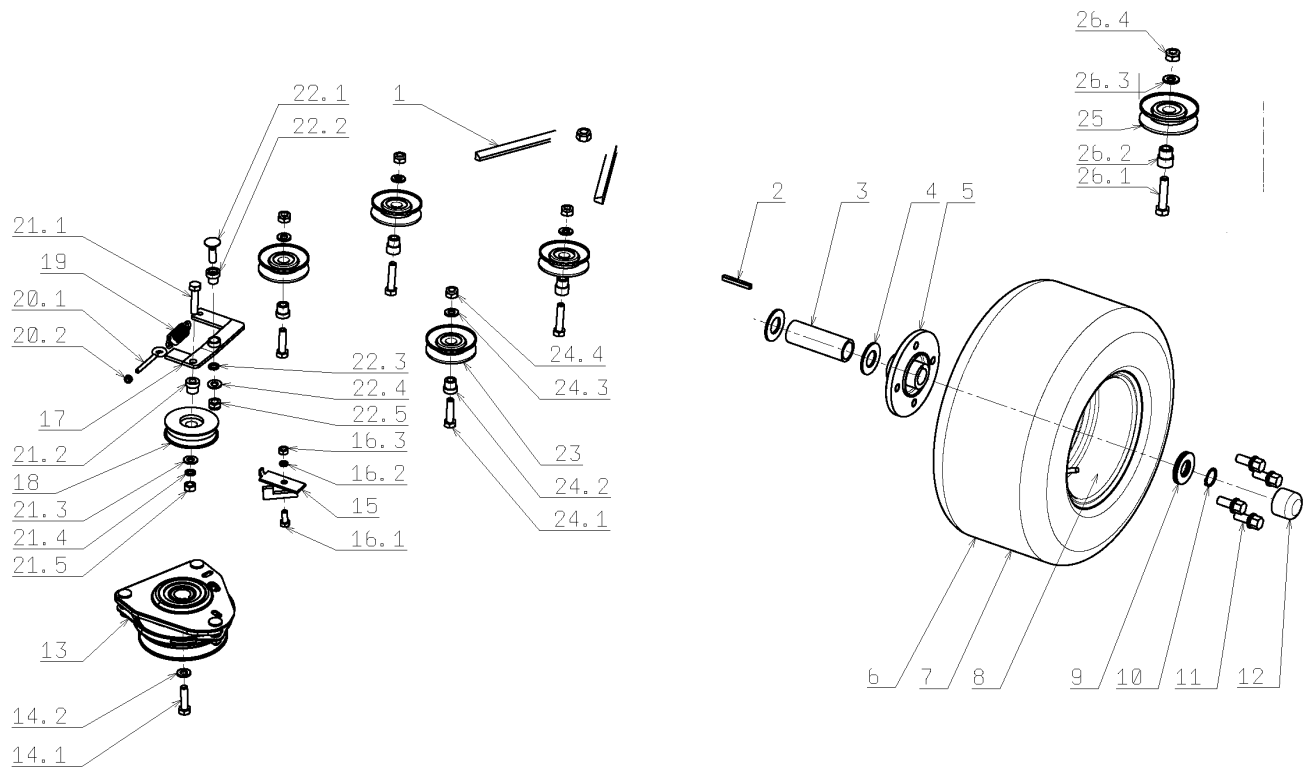


Illustration Hinterachse

Bild Nr.	St.- Zahl	Teile Nr.	Beschreibung
26.4	2	SGN311129502	Mutter

Illustration Getriebe

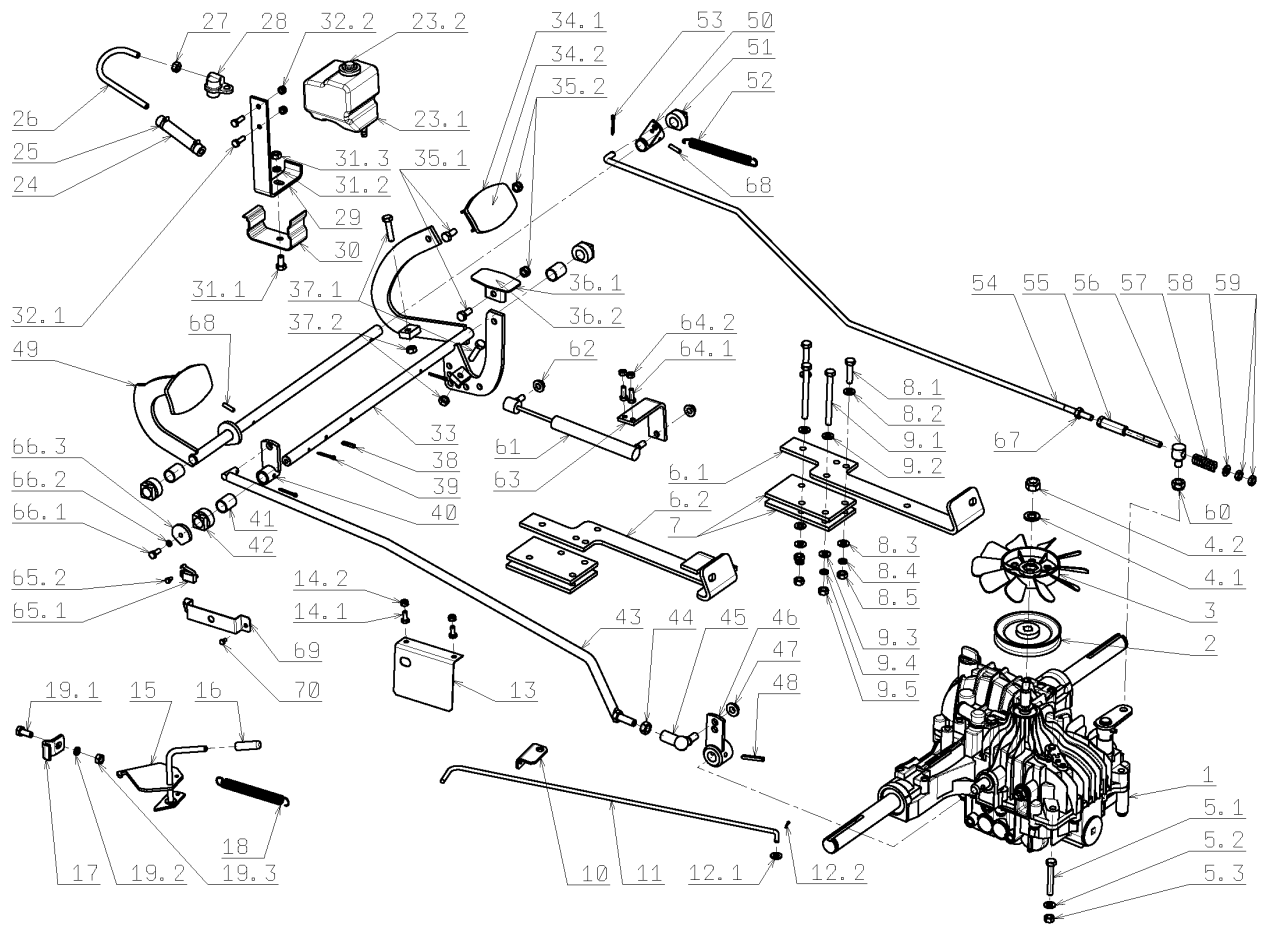


Illustration Getriebe

Bild Nr.	St.-Zahl	Teile Nr.	Beschreibung
1	1	SG532991054	Antriebsgehäuse
2	1	SG532150415	Scheibe
3	1	SG532150760	Lufferrad
4.1	1	SGN311212507	Scheibe
4.2	1	SGN311129502	Mutter
5.1	1	SGN309503556	Schraube
5.2	1	SGN311210503	Scheibe
5.3	3	SGN311129501	Mutter
6.1	1	SGS53211340386	Halter
6.2	1	SGS53291336852	Halter
7	4	SGS53201331211	Scheibe
8.1	4	SGN309503543	Schraube
8.2	4	SGN311210503	Scheibe
8.3	4	SGN311210503	Scheibe
8.4	4	SGN311214502	Scheibe
8.5	4	SGN311150503	Mutter
9.1	4	SGN309501567	Schraube
9.2	4	SGN311210503	Scheibe
9.3	4	SGN311210503	Scheibe
9.4	4	SGN311214502	Scheibe
9.5	4	SGN311150503	Mutter
10	1	SGS53211340399	Halter
11	1	SGN532150722	Stange
12.1	1	SGN311210502	Scheibe
12.2	1	SGN311338513	Stift
13	1	SGS53211330823	Deckel
14.1	2	SG309203540	Sechskantschraube
14.2	2	SGN311129513	Sichermutter
15	1	SGS53298071232	Hebel
16	1	SG532150209	Deckel
17	1	SGS53208041236	Halter
18	1	SGN315231160	Feder
19.1	1	SGN309503518	Schraube
19.2	1	SGN311214502	Scheibe
19.3	1	SGN311150503	Mutter
23.1	1	SGN532150916	Tank
23.2	1	SG532150374	Ventil
24	1	SG532199202423	Schlauch
25	2	SG548241016	Rohr

Illustration Getriebe

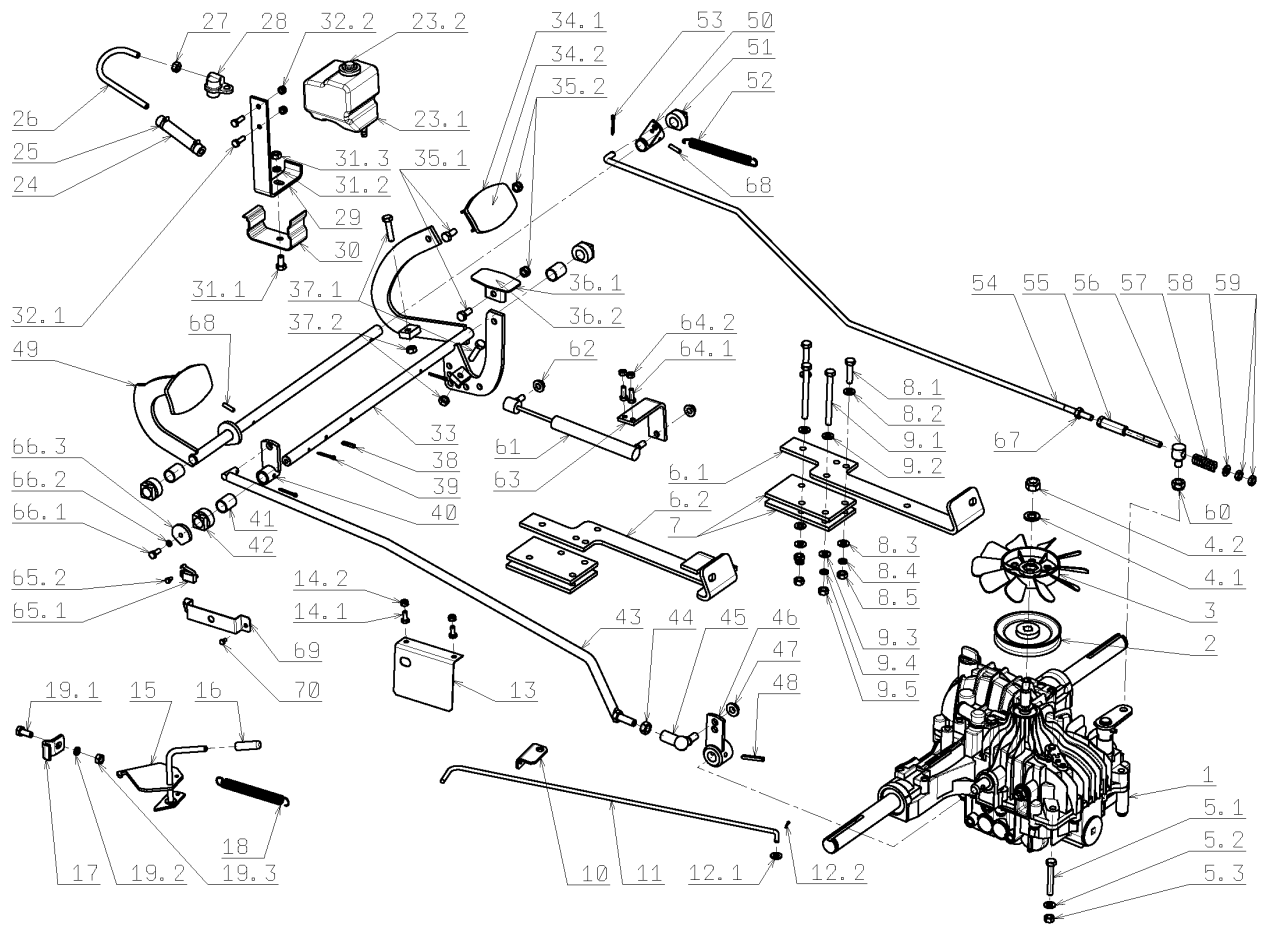


Illustration Getriebe

Bild Nr.	St.- Zahl	Teile Nr.	Beschreibung
26	1	SG532082402153	Rohrleitung
27	1	SG311120538	Mutter
28	1	SG532082472073	Flansch
29	1	SG532113414193	Halter
30	1	SG532150375	Halter
31.1	1	SGN309203503	Schraube
31.2	1	SGN311214502	Scheibe
31.3	1	SGN311150503	Mutter
32.1	2	SGN309503548	Schraube
32.2	2	SGN311129513	Sichermutter
33	1	SGS53298044221	Hebel
34.1	2	SGS53298051257	Fusshebel
34.2	2	SGN273151001	Deckung
35.1	2	SGN309503518	Schraube
35.2	2	SGN311129501	Mutter
36.1	1	SGS53298051258	Fusshebel
36.2	1	SGN273151011	Deckung
37.1	2	SGN309503543	Schraube
37.2	2	SGN311120520	Mutter
38	1	SGN315238037	Stift
39	2	SGN311338517	Stift
40	1	SGS53298036482	Arm
41	2	SGN532150541	Buchse
42	2	SGN722643023	Buchse
43	1	SGN532980130	Hebel
44	1	SGN442073006	Mutter
45	1	SGN442073003	Dichtung
46	1	SGS53292946205	Hebel-komplet
47	1	SGN311129516	Mutter
48	1	SGN315238049	Zuendkerze
49	1	SG532980442263	Bremsepedal
50	1	SG532980365183	Kupplungsblock
51	1	SGN722643023	Buchse
52	1	SGN315231161	Zuendkerze
53	1	SGN311338516	Stift
54	1	SGN532150723	Anschluss
55	1	SGS53298011208	Schraube
56	1	SGN532150507	Schraube
57	1	SGN315231171	Feder
58	1	SGN311212517	Scheibe

Illustration Getriebe

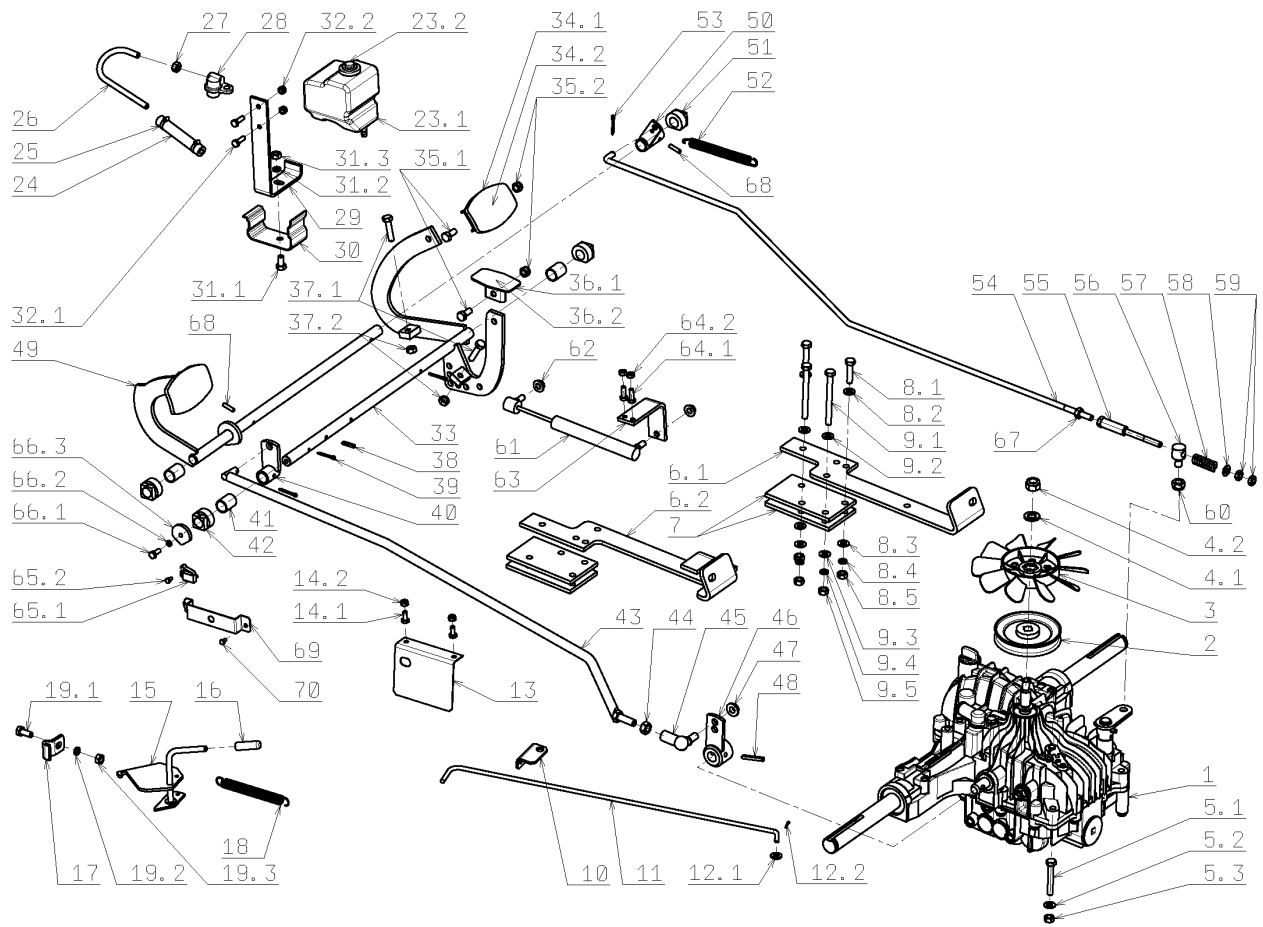


Illustration Getriebe

Bild Nr.	St.- Zahl	Teile Nr.	Beschreibung
59	1	SGN311150503	Mutter
60	1	SGN311129502	Mutter
61	1	SGN532150169	Halter
62	1	SGN311150503	Mutter
63	1	SGS53201440857	Kabeldurchführung
64.1	2	SG309203540	Sechskantschraube
64.2	2	SGN311129513	Sichermutter
65.1		-	Nicht verfügbar für diesen produkt
65.2	1	SGN309315011	Schraube
66.1	1	SGN309503508	Schraube
66.2	1	SGN311214501	Scheibe
66.3	1	SGS53209220835	Scheibe
67	1	SGN311150503	Mutter
68	2	SGN315238050	Stift
69	1	SGS53208541582	Deckel
70	1	SGN309315011	Schraube

Illustration Mäheraushebung-schaltung

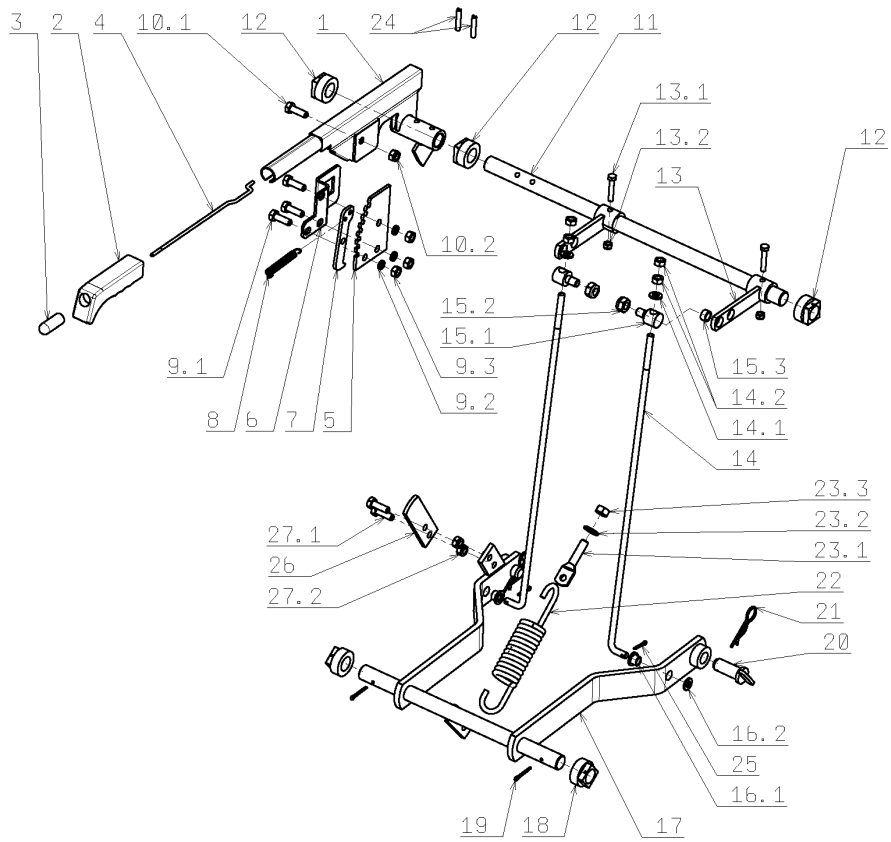


Illustration Mäheraushebung-schaltung

Bild Nr.	St.- Zahl	Teile Nr.	Beschreibung
1	1	SG532980522163	Hebel
2	1	SGN532150049	Handgriff
3	1	SG722643016	Toranschluss
4	1	SGN315238034	Stange
5	1	SG532037322183	Zahnrad
6	1	SG532113414183	Halter
7	1	SGS53203732211	Platte
8	1	SGN315231158	Feder
9.1	3	SGN309503512	Schraube
9.2	3	SGN311214502	Scheibe
9.3	3	SGN311150503	Mutter
10.1	1	SGN309503512	Schraube
10.2	1	SGN311129501	Mutter
11	1	SGS53203810285	Welle
12	3	SGN722643022	Buchse
13	2	SGS53298046285	Komplett arm
13.1	2	SGN309501568	Schraube
13.2	2	SGN311129513	Sichermutter
14	2	SGN532150720	Pleuel
14.1	2	SGN311210503	Scheibe
14.2	4	SGN311150503	Mutter
15.1	2	SGN532150507	Schraube
15.2	2	SGN311129502	Mutter
15.3	2	SGN532150729	Mutter
16.1	2	SG532150537	Ring
16.2	2	SGN311210503	Scheibe
17	1	SGS53298050810	Hebel
18	2	SGN722643022	Buchse
19	2	SGN311338517	Stift
20	2	SG532993462343	Stift
21	2	SGN315238035	Stift
22	1	SGN315231165	Feder
23.1	1	SGN309599018	Schraube
23.2	1	SGN311214503	Scheibe
23.3	1	SGN311150506	Mutter
24	2	SGN315238041	Stift
25	2	SGN311338516	Stift
26	1	SG532114327243	Kupplungsblock
27.1	2	SGN309578522	Schraube
27.2	2	SGN311129501	Mutter

Illustration Schneidwerkzeug (1/2)

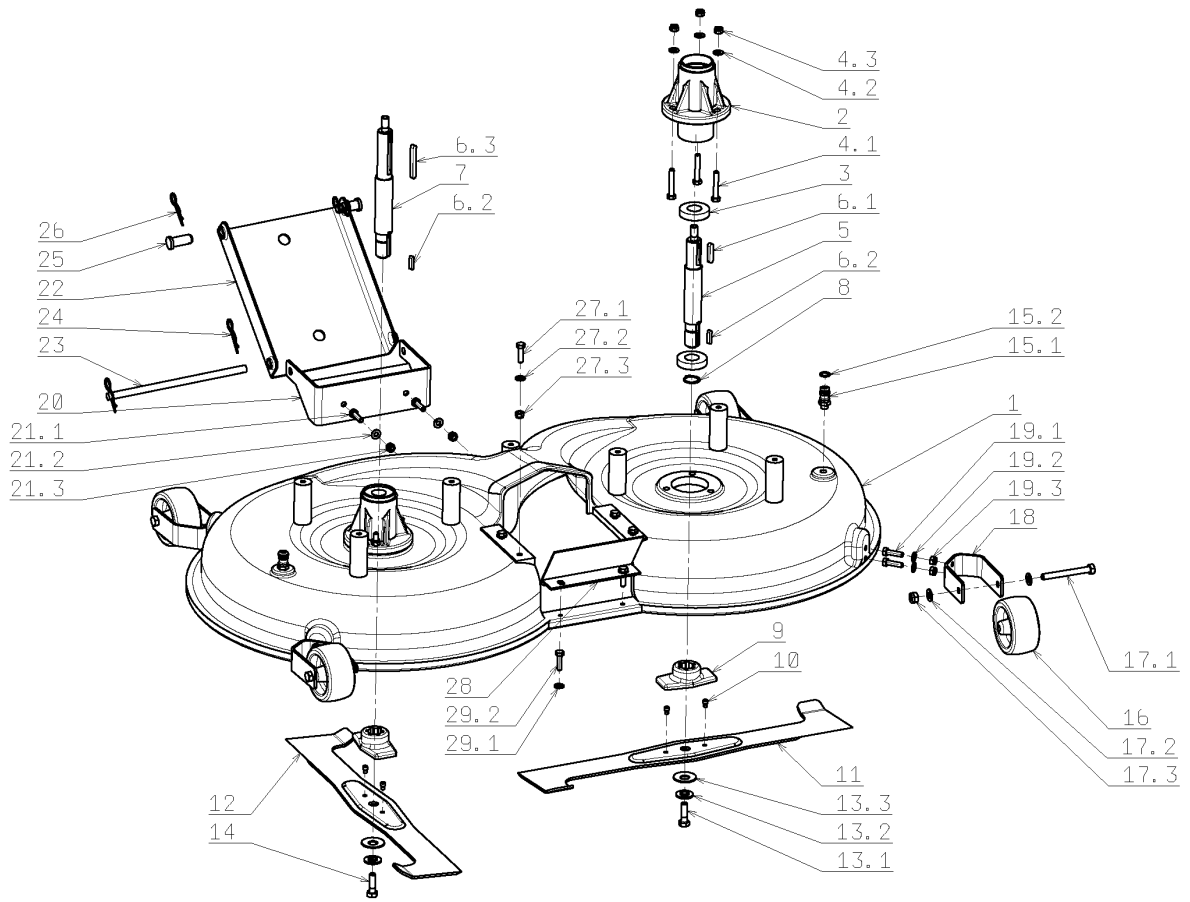


Illustration Schneidwerkzeug (1/2)

Bild Nr.	St.- Zahl	Teile Nr.	Beschreibung
1	1	SG532050472093	Deck
2	2	SGS53203852383	Deckel
3	4	SGN324162099	Lager
4.1	6	SG947532150289	Schraube
4.2	6	SGN311210503	Scheibe
4.3	6	SGN532150290	Mutter
5	1	SG532038128133	Welle
6.1	1	SGN311726089	Keil
6.2	2	SGN311726091	Feder
6.3	1	SGN311726091	Feder
7	1	SG532038128123	Welle
8	2	SGN311733014	Sicherungsring
9	2	SG532098212403	Anpassungsglied
10	4	SGN532980077	Stiftschraube
11	1	SG532050422673	Blatt
11	1	SG532050422603	Blatt
12	1	SG532050422663	Blatt
12	1	SG532050422593	Blatt
13.1	1	SGN309599008	Schraube
13.2	2	SGN532150519	Kugelscheibe
13.3	2	SGN311219503	Kugelscheibe
14	1	SGN309599017	Schraube
15.1	2	SGN532150533	Schnellanschluss
15.2	2	SGN273111057	Ring
16	4	SGN532940128	Rad
17.1	4	SGN309501567	Schraube
17.2	8	SGN311210503	Scheibe
17.3	4	SGN311129501	Mutter
18	4	SG532013425163	Schraube
19.1	8	SGN309503515	Schraube
19.2	8	SGN311210503	Scheibe
19.3	8	SGN311129501	Mutter
20	1	SG532913422533	Einstellen
21.1	2	SGN309503515	Schraube
21.2	2	SGN311210503	Scheibe
21.3	2	SGN311129501	Mutter
22	1	SG532080503503	Einstellen
23	1	SG532193102893	Stift
24	2	SGN315238035	Stift
25	2	SG311613002	Stift
26	4	SGN315238003	Splint
27.1	4	SGN309503515	Schraube
27.2	4	SGN311210503	Scheibe
27.3	4	SGN311129501	Mutter
28	1	SG532913312133	Schraube

Illustration Schneidwerkzeug (1/2)

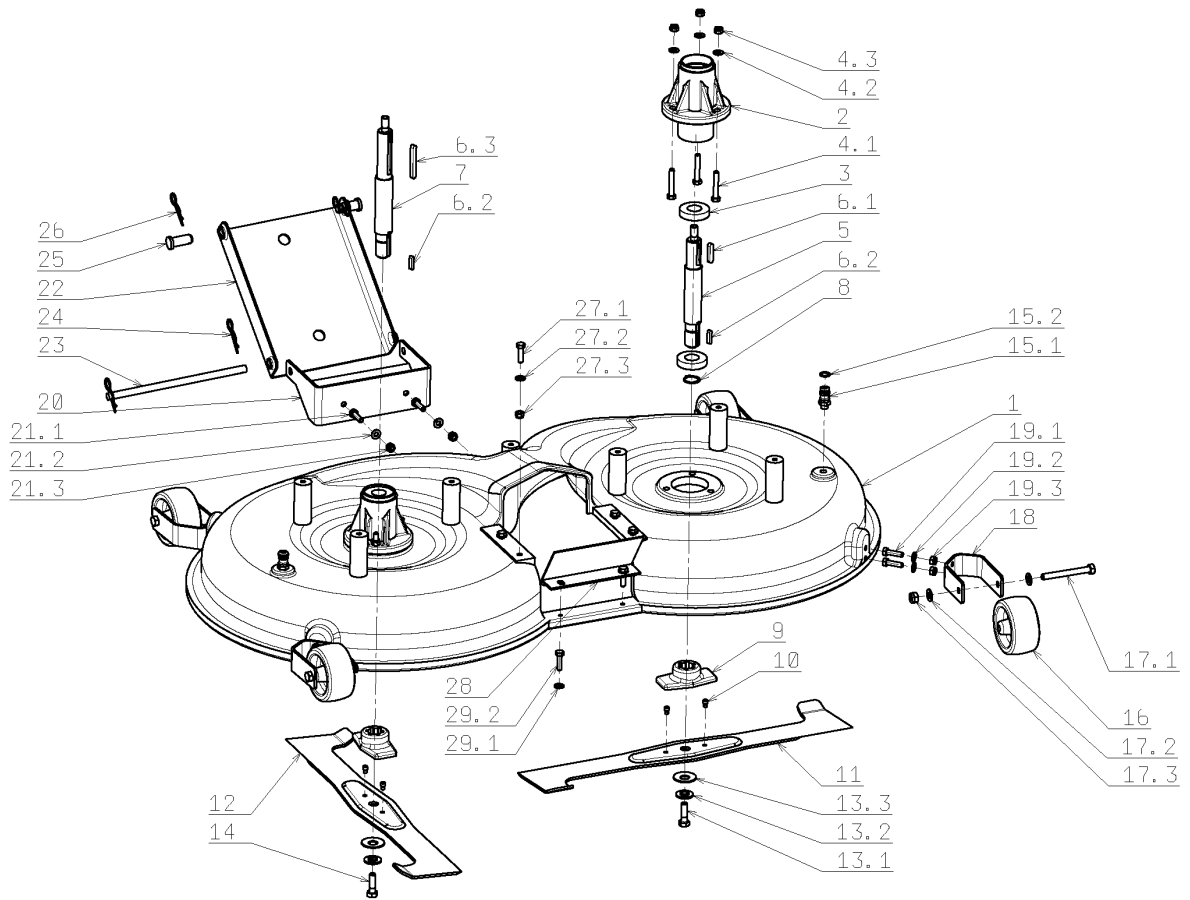


Illustration Schneidwerkzeug (1/2)

Bild Nr.	St.- Zahl	Teile Nr.	Beschreibung
29.1	2	SGN309503518	Schraube
29.2	2	SGN311214502	Scheibe

Illustration Schneidwerkzeug (2/2)

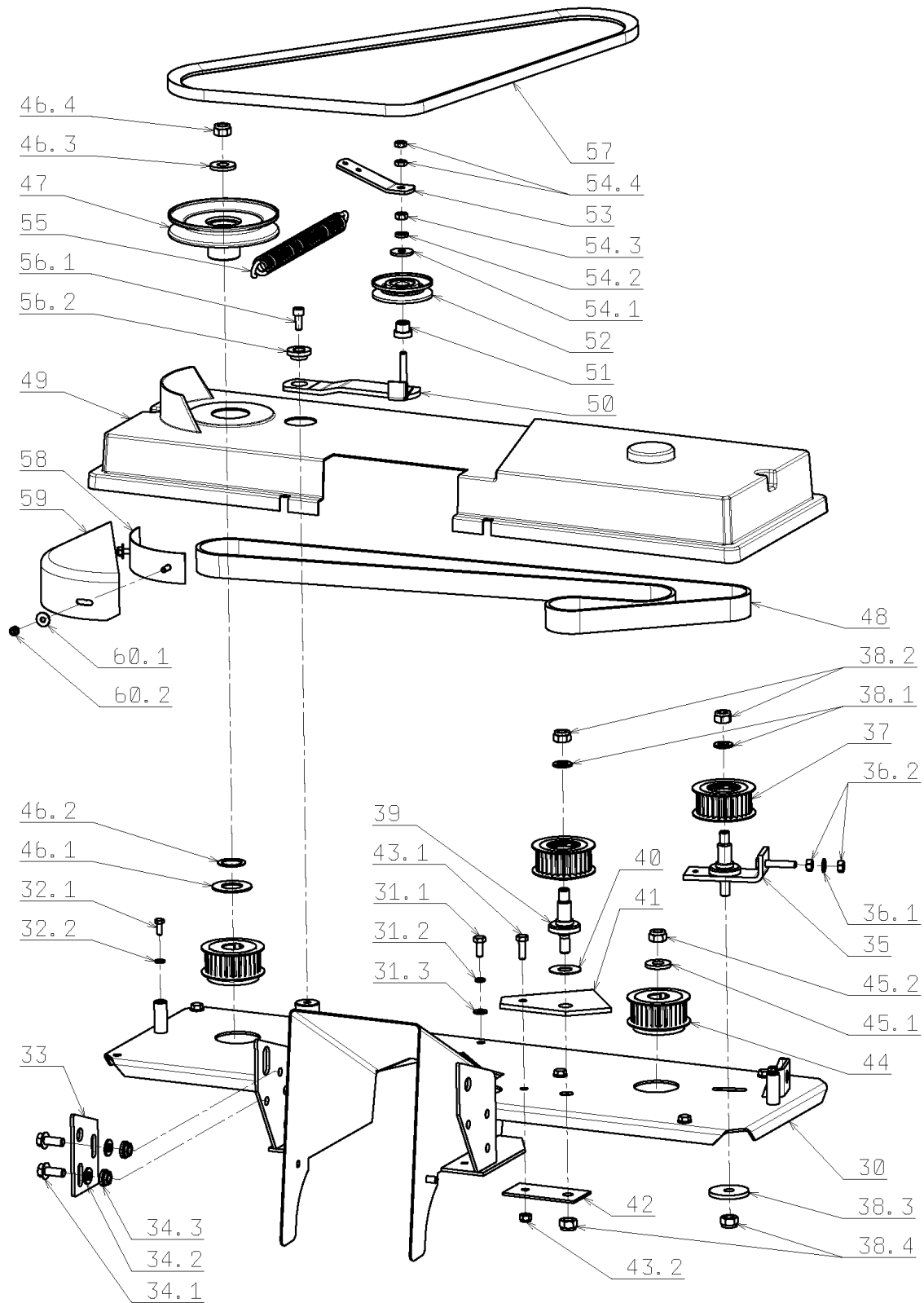


Illustration Schneidwerkzeug (2/2)

Bild Nr.	St.-Zahl	Teile Nr.	Beschreibung
30	1	SGS94753298542 473	Deck
31.1	7	SGN309503518	Schraube
31.2	7	SGN311210503	Scheibe
31.3	7	SGN311214502	Scheibe
32.1	2	SGN309503508	Schraube
32.2	2	SGN311212516	Scheibe
33	1	SGS53211330893	Platte
34.1	2	SGN309578529	Schraube
34.2	2	SGN311210504	Scheibe
34.3	2	SGN311129522	Mutter
35	1	SG532914412323	Mutter
36.1	1	SGN311210503	Scheibe
36.2	2	SGN311150503	Mutter
37	2	SGN532150837	Scheibe
38.1	2	SGN311210505	Scheibe
38.2	2	SGN311129505	Mutter
38.3	1	SGS53209220753	Scheibe
38.4	2	SGN311129505	Mutter
39	1	SGN532150828	Stiftschraube
40	2	SGS53209220770	Scheibe
41	1	SGS53209630397	Halter
42	1	SGS53209230396	Halter
43.1	1	SGN309503512	Schraube
43.2	1	SGN311129501	Mutter
44	2	SGN532150861	Scheibe
45.1	1	SGS53209220727	Scheibe
45.2	1	SGN311129505	Mutter
46.1	2	SG532092208053	Scheibe
46.2	5	SG947311219497	Scheibe
46.3	1	SGS53209220727	Scheibe
46.4	1	SGN311129505	Mutter
47	1	SG532150273	Scheibe
48	1	SGN272211007	Riemen
49	1	SG532150328	Deckel
50	1	SGS53291342240	Halter komplett
51	1	SGS53209321263	Bolzen

Illustration Schneidwerkzeug (2/2)

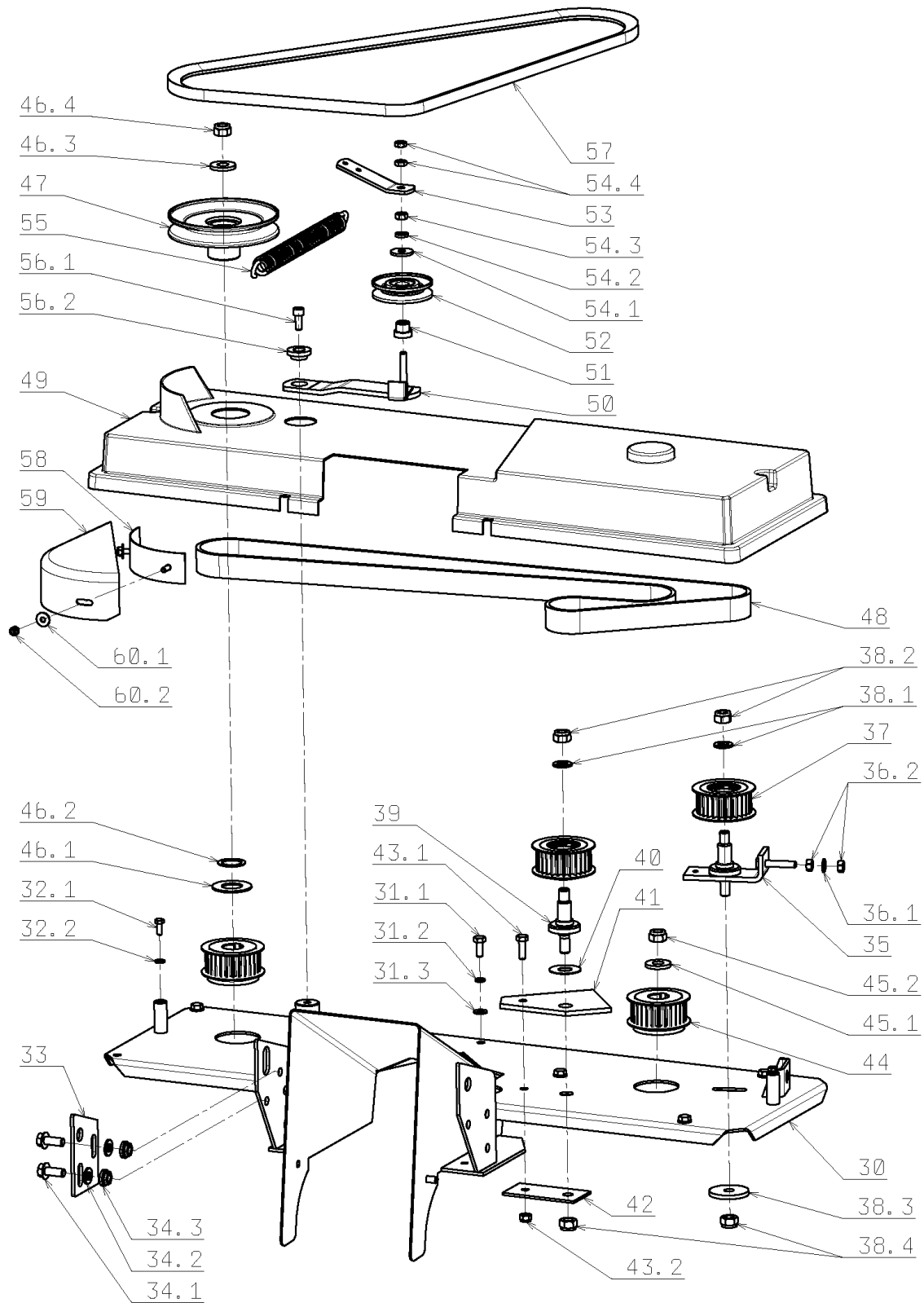


Illustration Schneidwerkzeug (2/2)

Bild Nr.	St.- Zahl	Teile Nr.	Beschreibung
52	1	SGN532150784	Kompensator
53	1	SGS53211340235	Hebel
54.1	1	SGN311212508	Scheibe
54.2	1	SGN311214502	Scheibe
54.3	1	SGN311150503	Mutter
54.4	2	SGN311120520	Mutter
55	1	SGN315231193	Feder
56.1	1	SGN309578529	Schraube
56.2	1	SGN532150736	Scheibe
57	1	SGN272731194	Riemen
58	1	SGS53298540273	Dichtung
59	1	SGN532150559	Deckel
60.1	2	SGN311212516	Scheibe
60.2	2	SGN311129513	Sichermutter

Illustration Auswurf-träger fangkorb

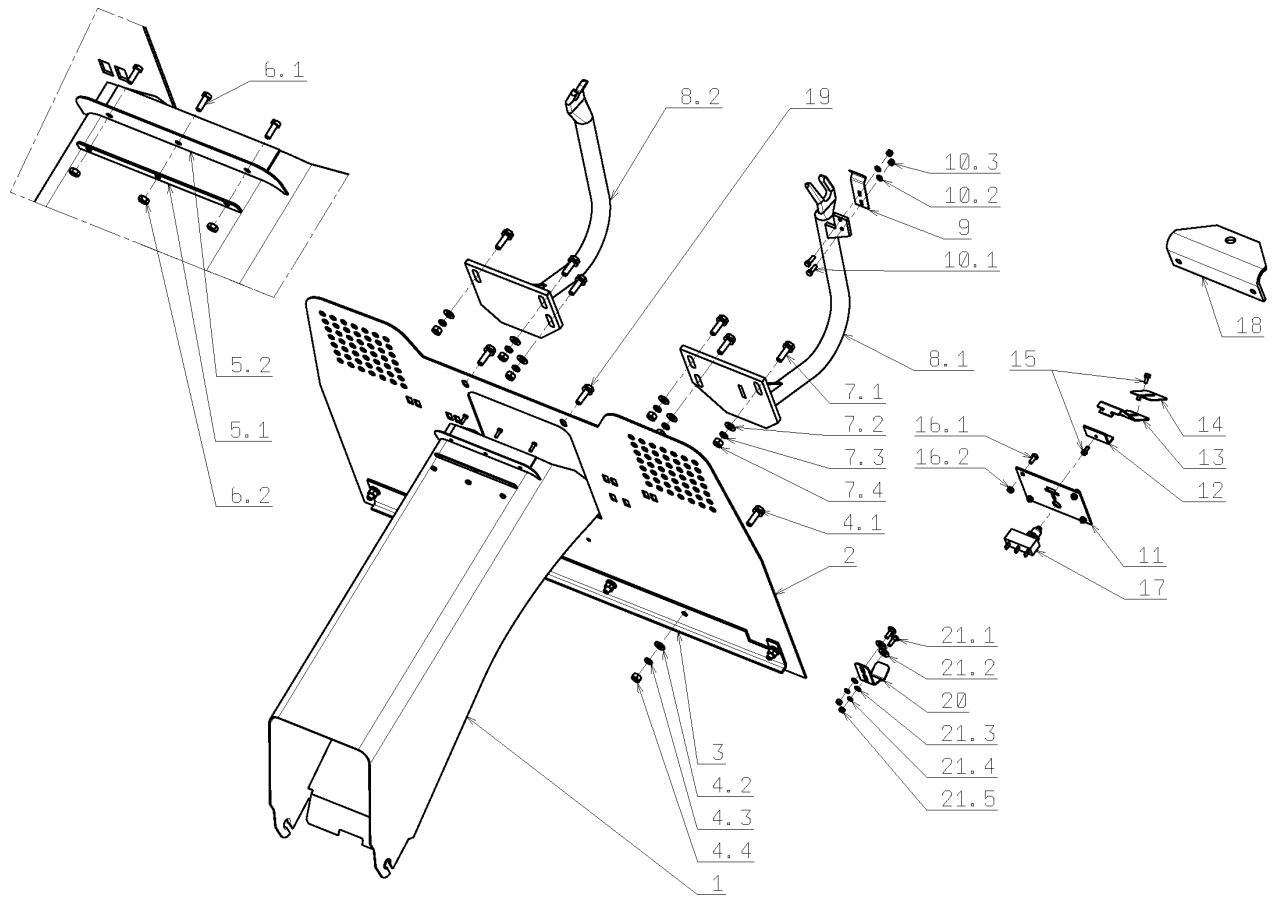


Illustration Auswurf-träger fangkorb

Bild Nr.	St.- Zahl	Teile Nr.	Beschreibung
1	1	SG532974472433	Tunnel
2	1	SG532974422173	Deflector
3	1	SGS53211340323	Halter
4.1	6	SGN309578011	Schraube
4.2	6	SGN311210503	Scheibe
4.3	6	SGN311214502	Scheibe
4.4	6	SGN311150503	Mutter
5.1	1	SGS53211530857	Scheibe
5.2	1	SGN273192014	Klappe
6.1	3	SGN309231502	Schraube
6.2	3	SGN311120505	Mutter
7.1	6	SGN309578012	Schraube
7.2	6	SGN311210503	Scheibe
7.3	6	SGN311214502	Scheibe
7.4	6	SGN311150503	Mutter
8.1	1	SG532974432223	Halter
8.2	1	SGS53297443223	Halter
9	1	SGS53209745224	Feder
10.1	2	SGN309203539	Schraube
10.2	2	SGN311210501	Scheibe
10.3	2	SGN311129515	Mutter
11	1	SGS53211430788	Plattform
12	1	SGS53211340468	Halter
13	1	SGS53201441473	Plattform
14	1	SGS53201441474	Plattform
15	2	SGN309315012	Schraube
16.1	4	SGN309203539	Schraube
16.2	4	SGN311129515	Mutter
17	-	-	Nicht verfügbar für diesen produkt
18	1	SGN532150296	Aufhängung
19	2	SGN309503005	Schraube
20	1	SGS53209746499	Feder
21.1	2	SGN309019514	Schraube
21.2	2	SGN311210503	Scheibe
21.3	2	SGN311210501	Scheibe
21.4	2	SGN311214507	Scheibe
21.5	2	SGN311120506	Mutter

Illustration Graspfangkorb

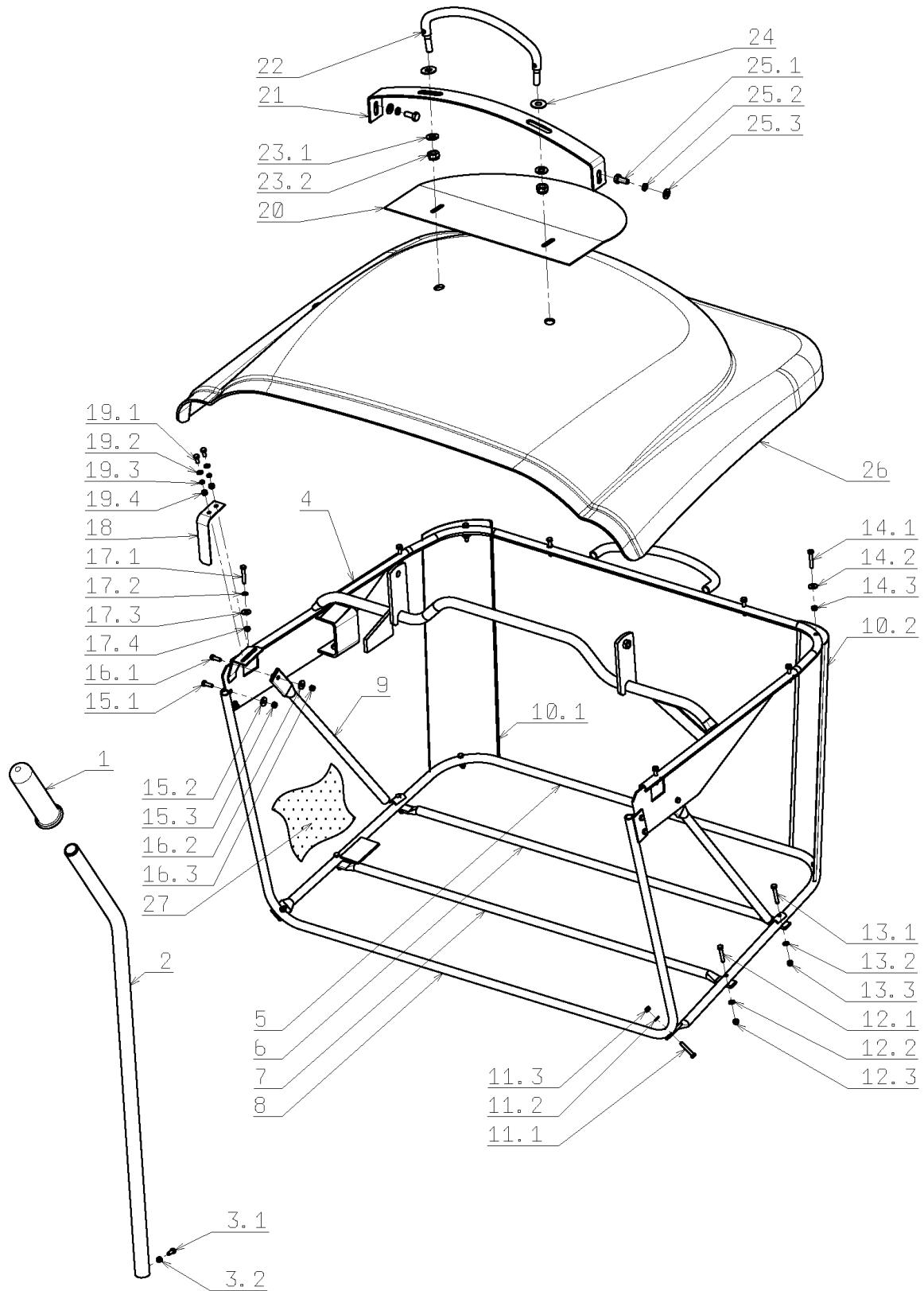


Illustration Grasfangkorb

Bild Nr.	St.-Zahl	Teile Nr.	Beschreibung
1	1	SGN532150007	Handgriff
2	1	SGN532150701	Hebel
3.1	1	SGN309203548	Schraube
3.2	1	SGN311129515	Mutter
4	1	SG532150714	Oberer rahmen
5	1	SGN532150704	Stange
6	1	SG532150706	Rohr
7	1	SG532150705	Rohr
8	1	SGN532150702	Stange
9	2	SG532074262063	Halter
10.1	1	SGN532150699	Verstaerkung
10.2	1	SGS53207442227	Verstaerkung
11.1	2	SGN309203555	Schraube
11.2	2	SGN311210501	Scheibe
11.3	2	SGN311129515	Mutter
12.1	2	SGN309203555	Schraube
12.2	2	SGN311210501	Scheibe
12.3	2	SGN311129515	Mutter
13.1	2	SGN309203556	Schraube
13.2	2	SGN311210501	Scheibe
13.3	2	SGN311129515	Mutter
14.1	4	SGN309203557	Schraube
14.2	4	SGN311210501	Scheibe
14.3	4	SGN311129515	Mutter
15.1	4	SGN309019514	Schraube
15.2	4	SGN311212514	Scheibe
15.3	4	SGN311129515	Mutter
16.1	2	SGN309203539	Schraube
16.2	2	SGN311210501	Scheibe
16.3	2	SGN311129515	Mutter
17.1	6	SGN309203555	Schraube
17.2	6	SGN311212514	Scheibe
17.3	6	SGN311210501	Scheibe
17.4	6	SGN311129515	Mutter
18	1	SGS53209740215	Plate
19.1	2	SGN309203548	Schraube
19.2	2	SGN311210501	Scheibe
19.3	2	SGN311214507	Scheibe
19.4	2	SGN311129515	Mutter
20	1	SG532150707	Deckel
21	1	SG532150710	Verstaerkung
22	1	SGS53291346325	Handgriff
23.1	2	SGN311210504	Scheibe

Illustration Grasfangkorb

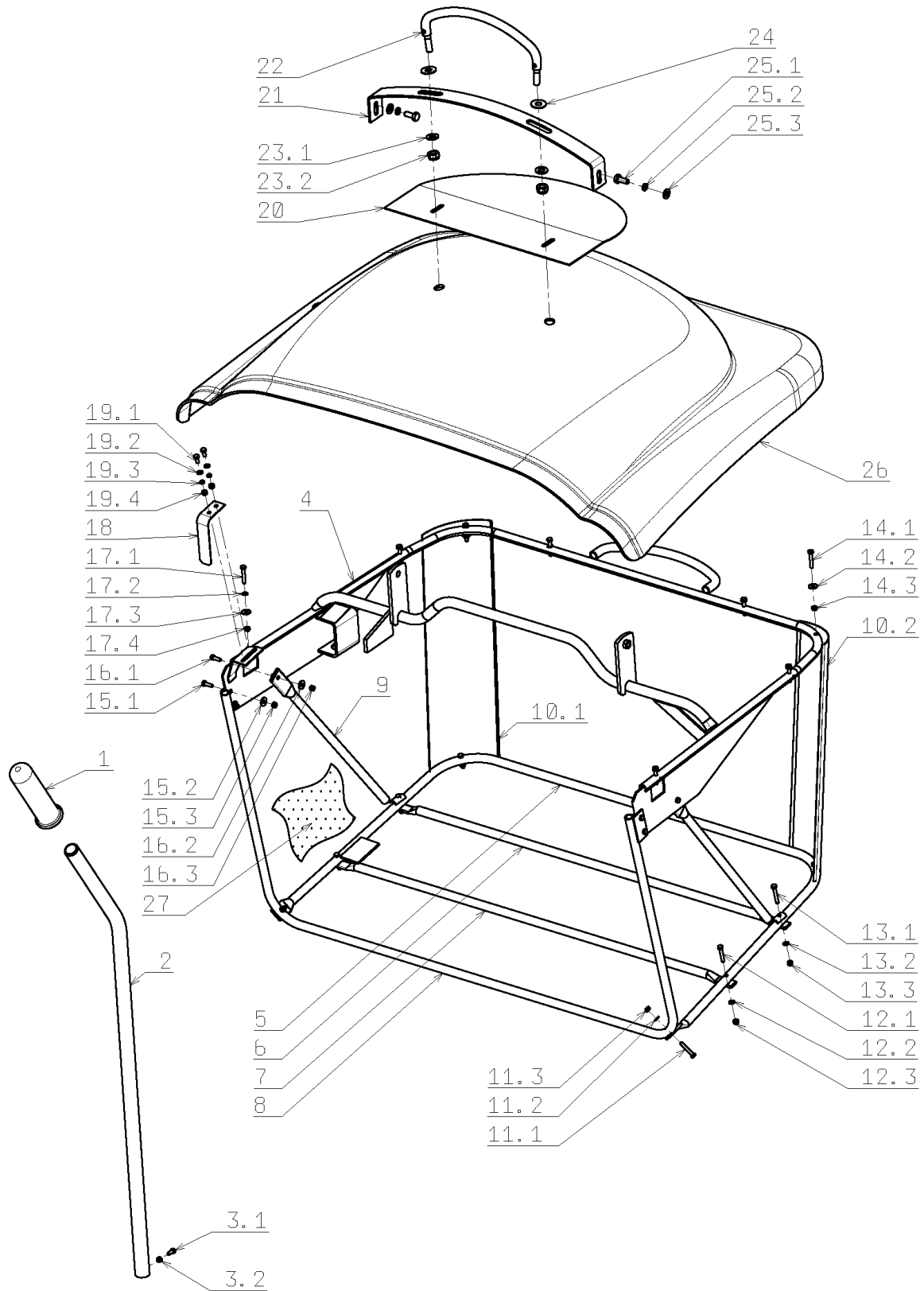


Illustration Grasfangkorb

Bild Nr.	St.- Zahl	Teile Nr.	Beschreibung
23.2	2	SGN311129502	Mutter
24	2	SGN311212040	Scheibe
25.1	2	SGN309503518	Schraube
25.2	2	SGN311214502	Scheibe
25.3	2	SGN311210503	Scheibe
26	1	SGN532150272	Deckel
27	1	SGN532150256	Ersatzsac

Illustration Kapotte (1/3)

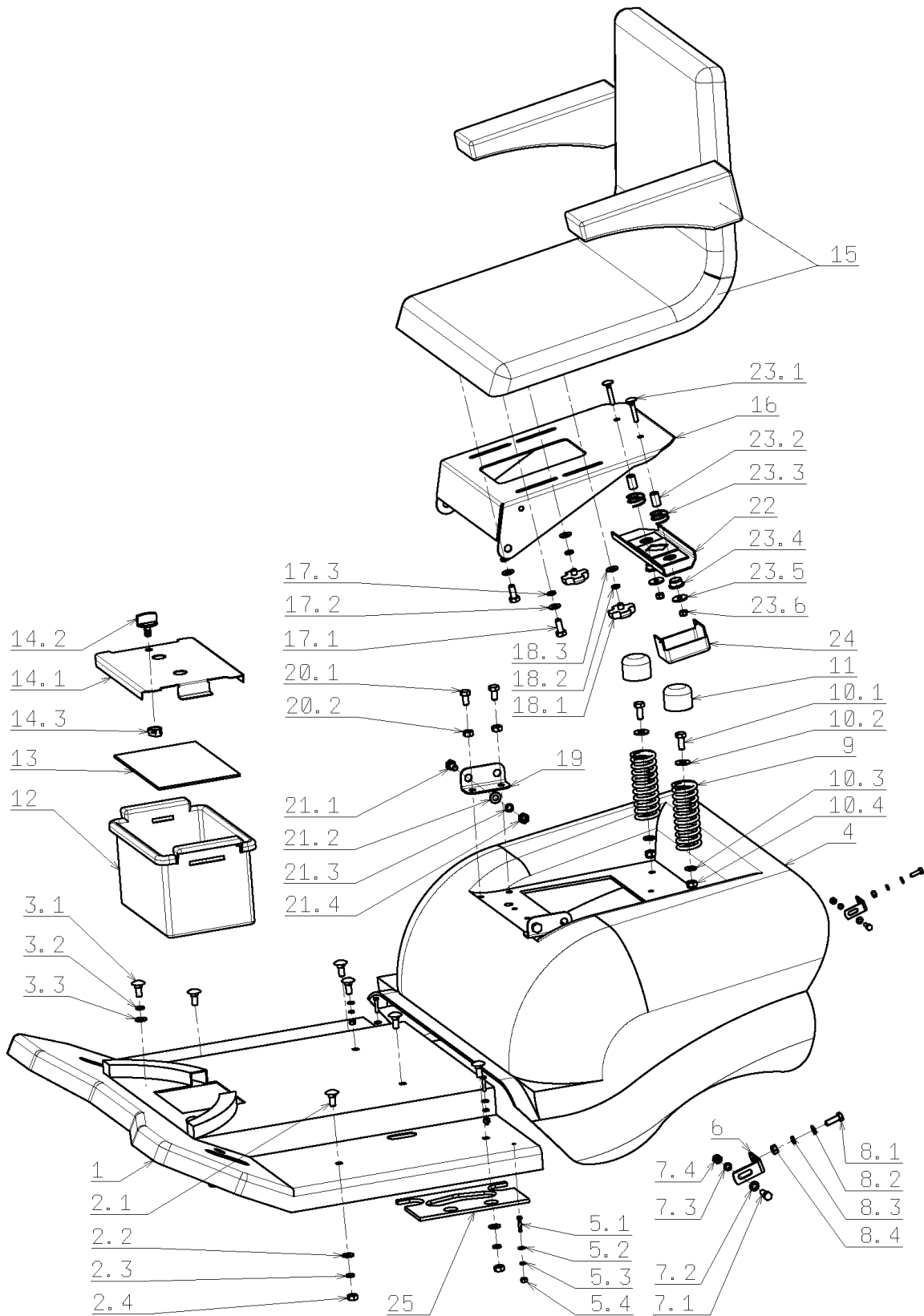


Illustration Kapotte (1/3)

Bild Nr.	St.- Zahl	Teile Nr.	Beschreibung
1	1	SGN532150950	Boden
2.1	6	SGN309019508	Schraube
2.2	6	SGN311210503	Scheibe
2.3	6	SGN311214502	Scheibe
2.4	6	SGN311150503	Mutter
3.1	2	SGN309503512	Schraube
3.2	2	SGN311214502	Scheibe
3.3	2	SGN311212517	Scheibe
4	1	SG532150637	Rahmen
5.1	4	SGN309019520	Schraube
5.2	4	SGN311212511	Scheibe
5.3	4	SGN311214507	Scheibe
5.4	4	SGN311120506	Mutter
6	2	SG532014408153	Schienenfuss
7.1	2	SGN309019514	Schraube
7.2	4	SGN311212514	Scheibe
7.3	2	SGN311214507	Scheibe
7.4	2	SGN311120506	Mutter
8.1	2	SGN309203539	Schraube
8.2	2	SGN311212514	Scheibe
8.3	2	SGN311214507	Scheibe
8.4	2	SGN311120506	Mutter
9	2	SGN315231124	Feder
10.1	2	SGN309503512	Schraube
10.2	2	SGN311212517	Scheibe
10.3	2	SGN311210503	Scheibe
10.4	2	SGN311129501	Mutter
11	2	SG532150208	Stopfen
12	1	SGS53208642235	Werkzeugkasten
13	1	SGN273192029	Scheibe
14.1	1	SGS53208642234	Platte
14.2	1	SGN532150735	Kolben ring
14.3	1	SGN532150734	Mutter
15	1	68120024	Sitz kompl.
16	1	SGS53201847243	Sitz
17.1	2	SGN309503518	Schraube
17.2	2	SGN311214502	Scheibe
17.3	2	SGN311210503	Scheibe
18.1	2	SGN532150213	Mutter
18.2	2	SGN311213503	Scheibe
18.3	2	SGN311219002	Scheibe
19	2	SGS53211340240	Halter

Illustration Kapotte (1/3)

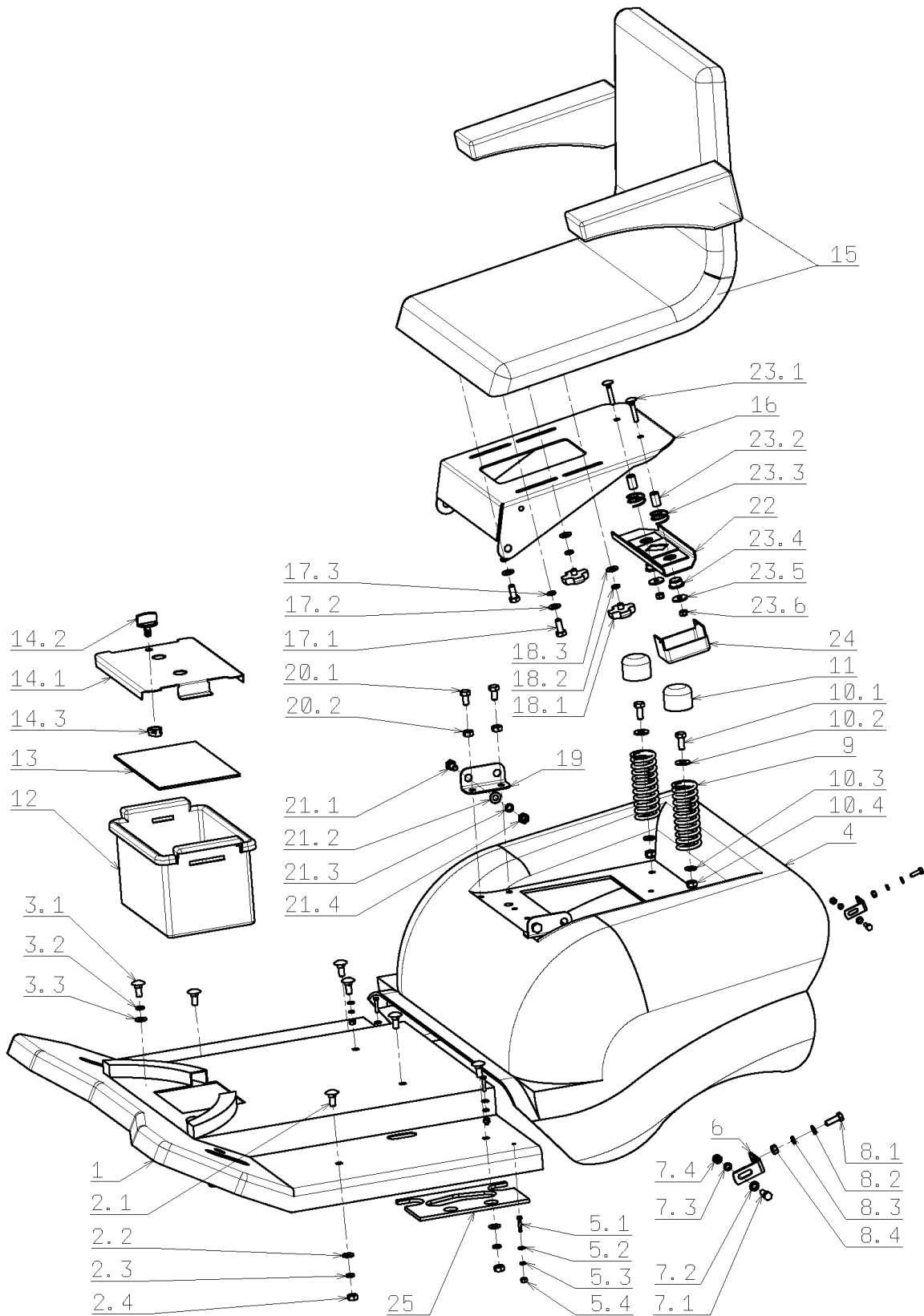


Illustration Kapotte (1/3)

Bild Nr.	St.- Zahl	Teile Nr.	Beschreibung
20.1	4	SGN309503518	Schraube
20.2	4	SGN311150503	Mutter
21.1	2	SGN309599012	Schraube
21.2	2	SGN311210503	Scheibe
21.3	2	SGN311214502	Scheibe
21.4	2	SGN311150503	Mutter
22	1	SGS53298336215	Schaltr�ager komplett
23.1	2	SGN309019519	Schraube
23.2	2	SG532150442	Distanzstuck
23.3	2	SGN315231194	Feder
23.4	2	SGN722643019	Deckel
23.5	2	SGN311212520	Scheibe
23.6	2	SGN311129513	Sichermutter
24	-	-	Nicht verf�ugbar f�ur diesen produkt
25	2	SG532014342343	Schienenfuss

Illustration Kapotte (2/3)

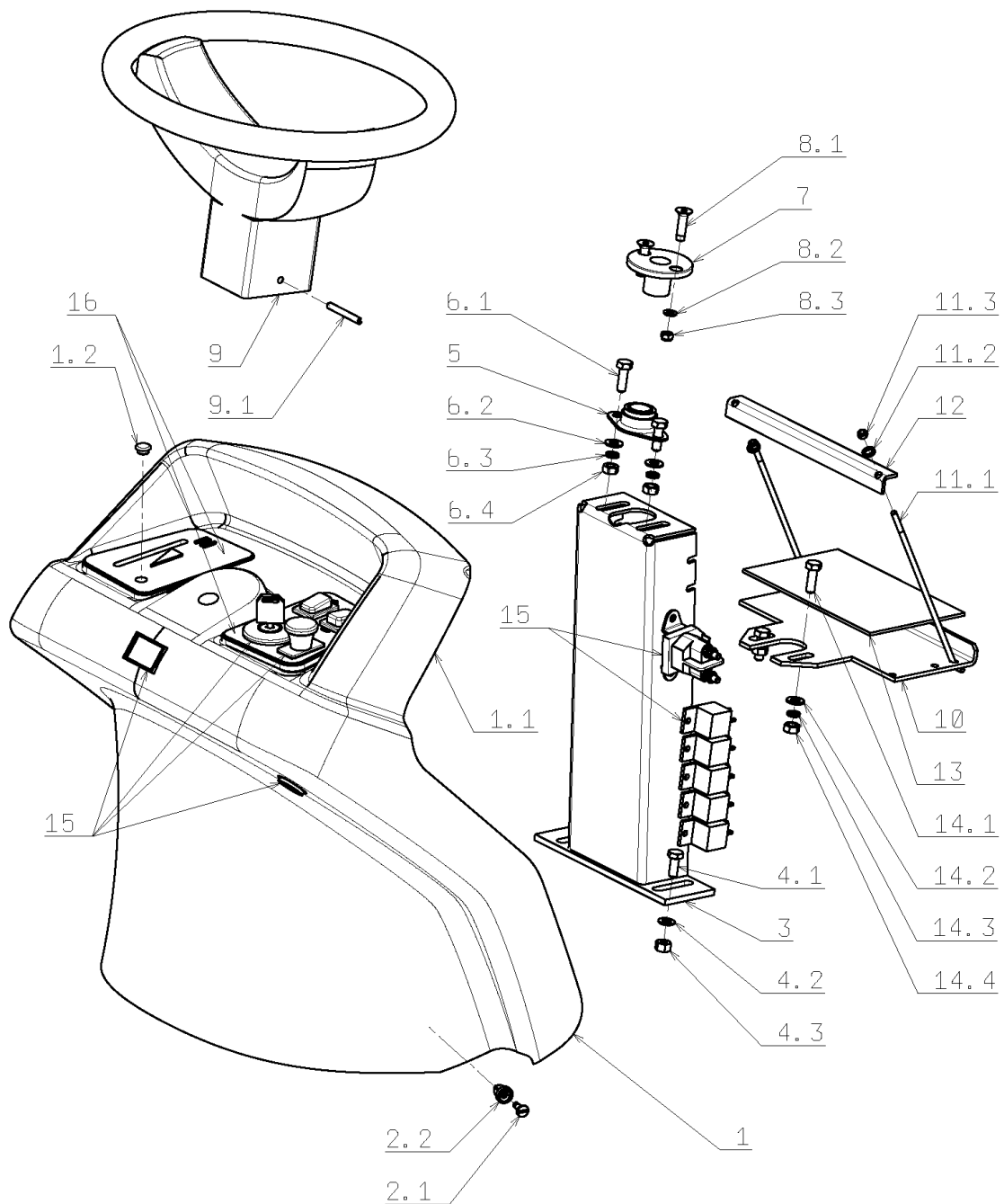


Illustration Kapotte (2/3)

Bild Nr.	St.-Zahl	Teile Nr.	Beschreibung
1	1	SGN532150906	Blechtafel
1.1	1	SGS53209634213	Stirnwand
1.2	2	SGN321841085	Schluss
2.1	4	SGN532150903	Buchse
2.2	4	SGN532150904	Schraube
3	1	SGS53291642204	Lenkstock
4.1	4	SGN309503518	Schraube
4.2	4	SGN311214502	Scheibe
4.3	4	SGN311150503	Mutter
5	1	SGN000324001	Lager
6.1	2	SGN309503512	Schraube
6.2	2	SGN311210503	Scheibe
6.3	2	SGN311214502	Scheibe
6.4	2	SGN311150503	Mutter
7	1	SGN321841069	Buchse
8.1	2	SGN309578503	Schraube
8.2	2	SGN311210502	Scheibe
8.3	2	SGN311129513	Sichermutter
9	1	SG443821004R	Lenkrad
9.1	1	SGN315238031	Stift
10	1	SG532113413923	Halter
11.1	2	SG532150464	Kabel
11.2	2	SGN311212514	Scheibe
11.3	2	SGN311129515	Mutter
12	1	SG532113403243	Halter
13	1	SGN273192028	Scheibe
14.1	2	SGN309503512	Schraube
14.2	2	SGN311210503	Scheibe
14.3	2	SGN311214502	Scheibe
14.4	2	SGN311150503	Mutter
15	-	-	Nicht verfügbar für diesen produkt
16	-	-	Nicht verfügbar für diesen produkt

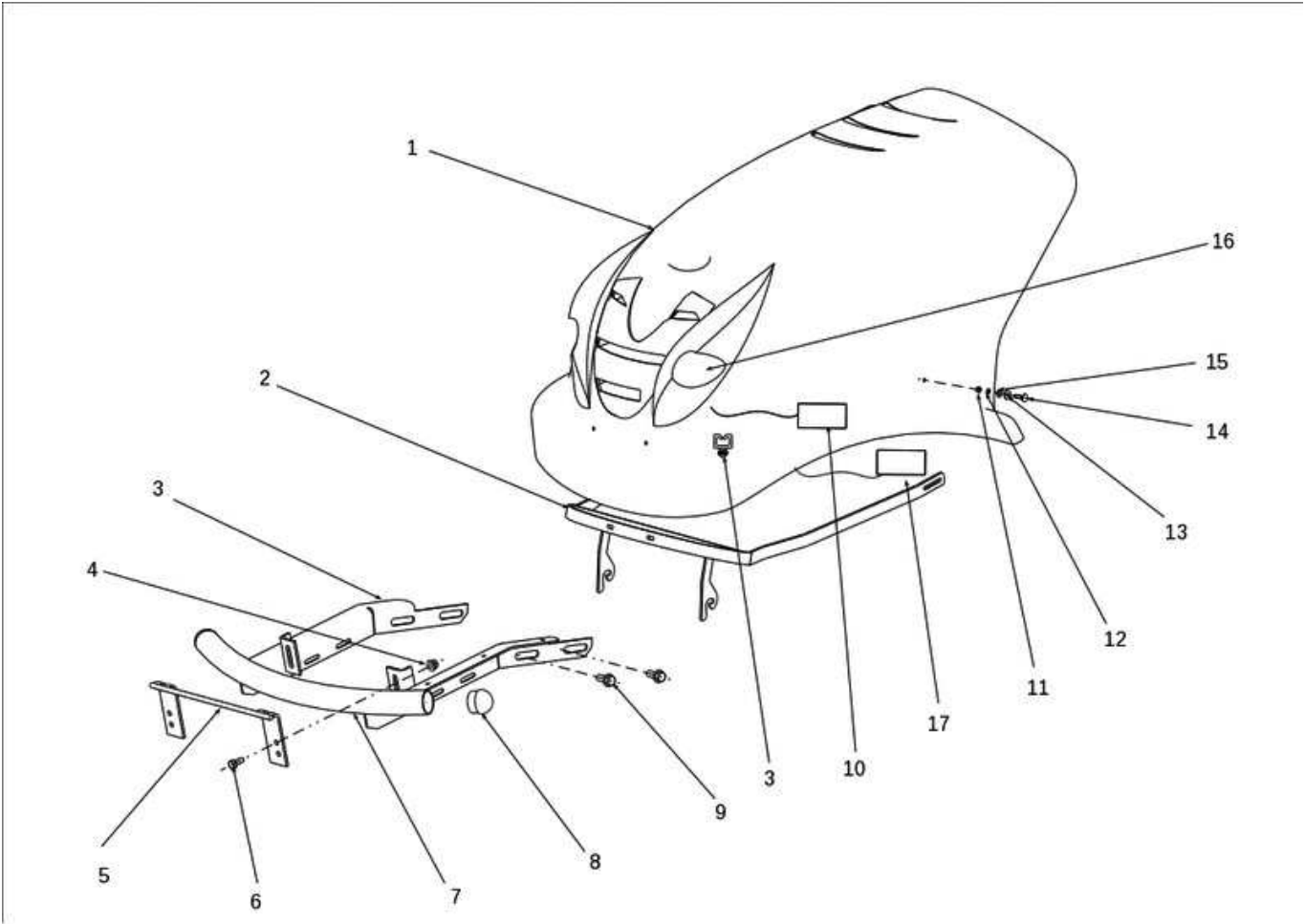


Illustration Kapotte (3/3)

Bild Nr.	St.- Zahl	Teile Nr.	Beschreibung
1	1	SG532918493193	Kofferraum
2	1	SGS53291347355	Halter
3	1	SGN321841071	Gabel
4	1	SGN532150290	Mutter
5	1	SGS53291340295	Halter
6	1	SGN309503512	Schraube
7	1	SGS53291845210	Stossstangen
8	1	SGN321841087	Verschluss
9	1	SGN309578529	Schraube
10	1	SGN443953003	Stopfen
11	1	SGN311120506	Mutter
12	1	SGN311214507	Scheibe
13	1	SGN311210502	Scheibe
14	1	SGN309019520	Schraube
15	1	SGN311212511	Scheibe
16	1	SG347224008	Glühlampe
17	1	SGN341271122	Glühbirnen

Illustration Eletrischeteile (1/2)

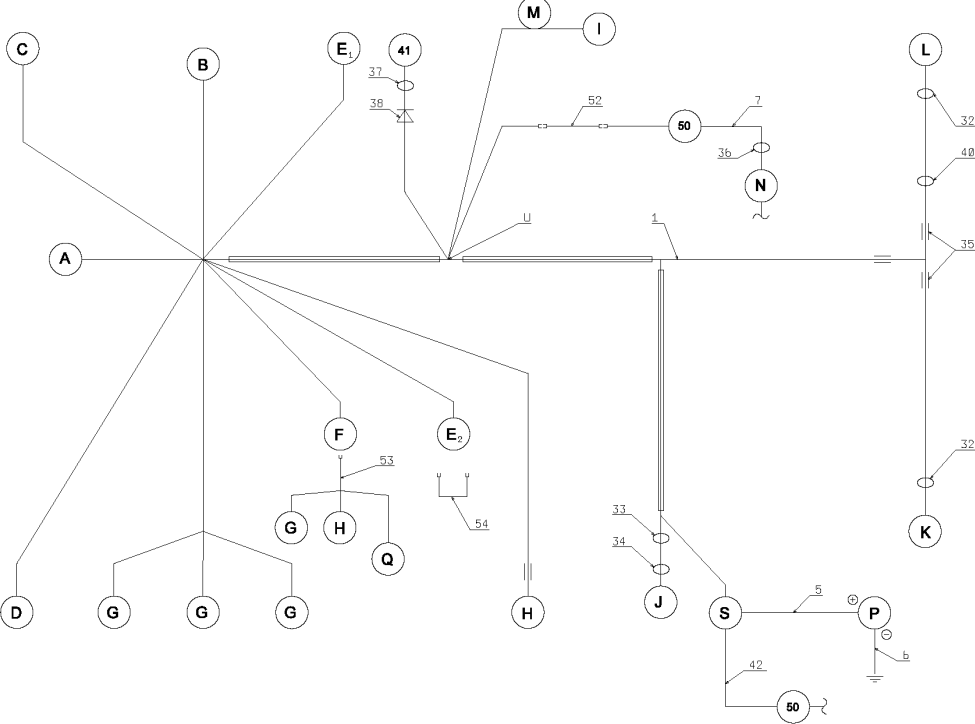


Illustration Eletrischeteile (1/2)

Bild Nr.	St.- Zahl	Teile Nr.	Beschreibung
1	1	SGN341271142	Kabel
5	1	SG947341271097	Anzeiger
7	1	SGN341271006	Leiter
32	3	SGN321841071	Gabel
33	1	SGN273121036	Buchse
34	9	SGN532150211	Aufhängung
35	-	-	Nicht verfügbar für diesen produkt
36	5	SGN532150207	Band
37	1	SGN273121029	Buchse
38	1	SGN341271052	Diode
40	1	SGN273121036	Buchse
41	-	-	Nicht verfügbar für diesen produkt
42	-	-	Nicht verfügbar für diesen produkt
50	-	-	Nicht verfügbar für diesen produkt
52	1	SGN341271133	Kabel
53	-	-	Nicht verfügbar für diesen produkt
54	-	-	Nicht verfügbar für diesen produkt

Illustration Eletrischeile (2/2)

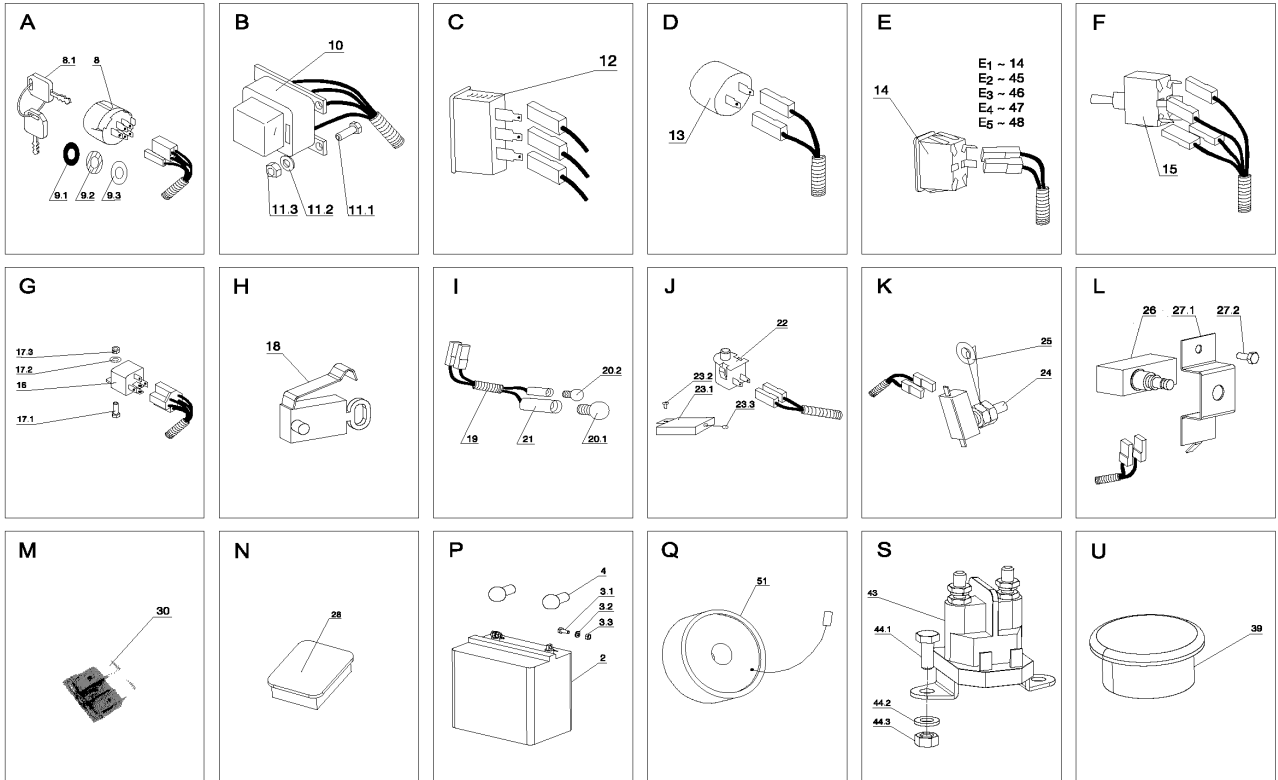


Illustration Eletrischeteile (2/2)

Bild Nr.	St.- Zahl	Teile Nr.	Beschreibung
2	1	SGN346211006	Batterie
3.1	2	SGN309503548	Schraube
3.2	2	SGN311210502	Scheibe
3.3	2	SGN311129513	Sichermutter
4	2	SGN273125006	Deckel
8	1	SGN443861006	Gehäuse
8.1	1	SGN443900137	Schlüssel
9.1	-	-	Nicht verfügbar für diesen produkt
9.2	-	-	Nicht verfügbar für diesen produkt
9.3	-	-	Nicht verfügbar für diesen produkt
10	-	-	Nicht verfügbar für diesen produkt
11.1	2	SGN309203548	Schraube
11.2	2	SGN311210501	Scheibe
11.3	2	SGN311129515	Mutter
12	1	SGN443433003	Schalter
13	1	SG443312021	Sperre
14	1	SG947345329013	Schalter
15	1	SGN345329022	Schalter
16	4	SGN443811004	Relais
17.1	4	SGN309203548	Schraube
17.2	4	SGN311210501	Scheibe
17.3	4	SGN311129515	Mutter
18	2	SGN345329020	Schalter
19	1	SGN341271122	Glühbirnen
20.1	2	SG347224008	Glühlampe
20.2	-	-	Nicht verfügbar für diesen produkt
21	2	SGN443953003	Stopfen
22	1	SGN000532079	Sitzschalter
23.1	1	SGN532150899	Deckel
23.2	2	SGN311691001	Niete
23.3	1	SGN273121017	Buchse
24	1	SGN345359004	Schalter korb 2008/09/10
25	-	-	Nicht verfügbar für diesen produkt
26	1	SGN345359004	Schalter korb 2008/09/10
27.1	1	SGN273151001	Deckung
27.2	1	SGN309315011	Schraube
28	2	SGN321841085	Schluss
30	-	-	Nicht verfügbar für diesen produkt
39	1	SGN321841068	Blechtafel
43	1	SGN000532033	Solenoid
44.1	2	SGN309503508	Schraube
44.2	2	SGN311210502	Scheibe
44.3	2	SGN311129513	Sichermutter
45	1	SG947345329017	Schalter
46	-	-	Nicht verfügbar für diesen produkt
47	-	-	Nicht verfügbar für diesen produkt

Illustration Eletrischeile (2/2)

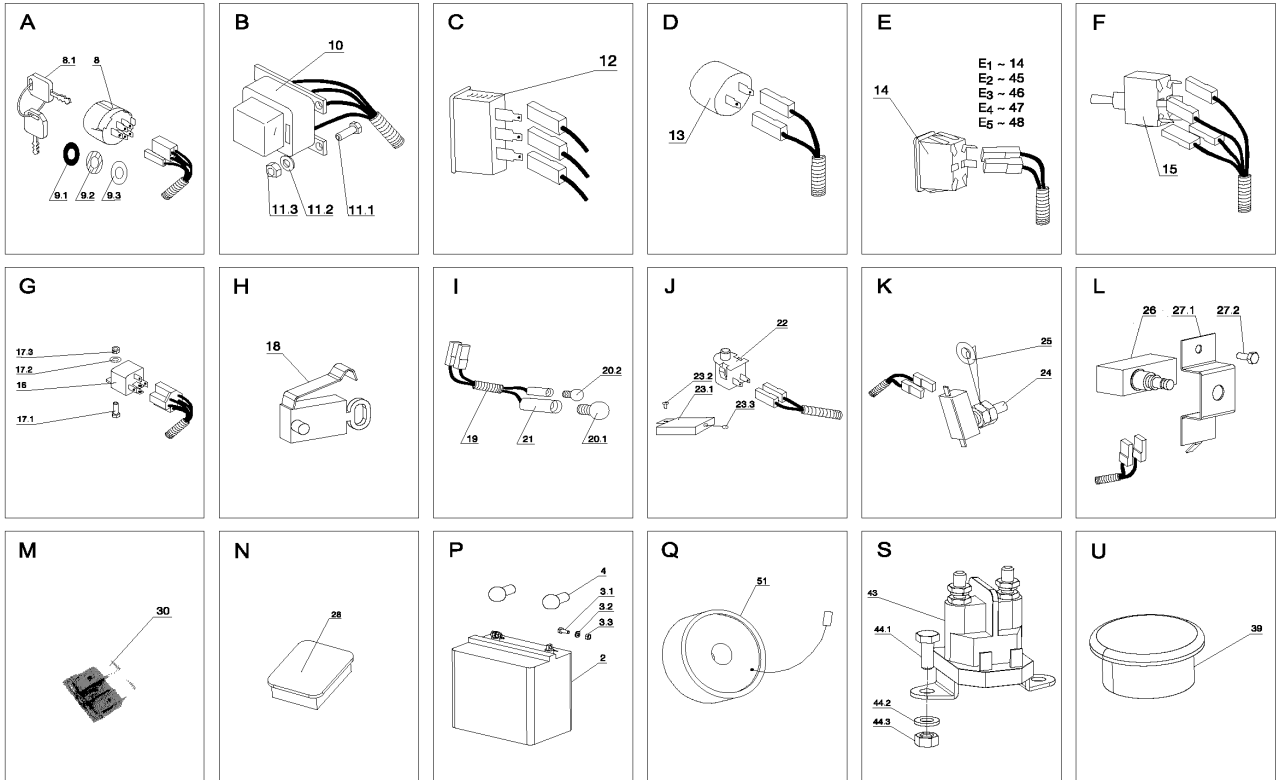


Illustration Eletrischeteile (2/2)

Bild Nr.	St.- Zahl	Teile Nr.	Beschreibung
48		-	Nicht verfügbar für diesen produkt
51		-	Nicht verfügbar für diesen produkt

Illustration Klebzettel

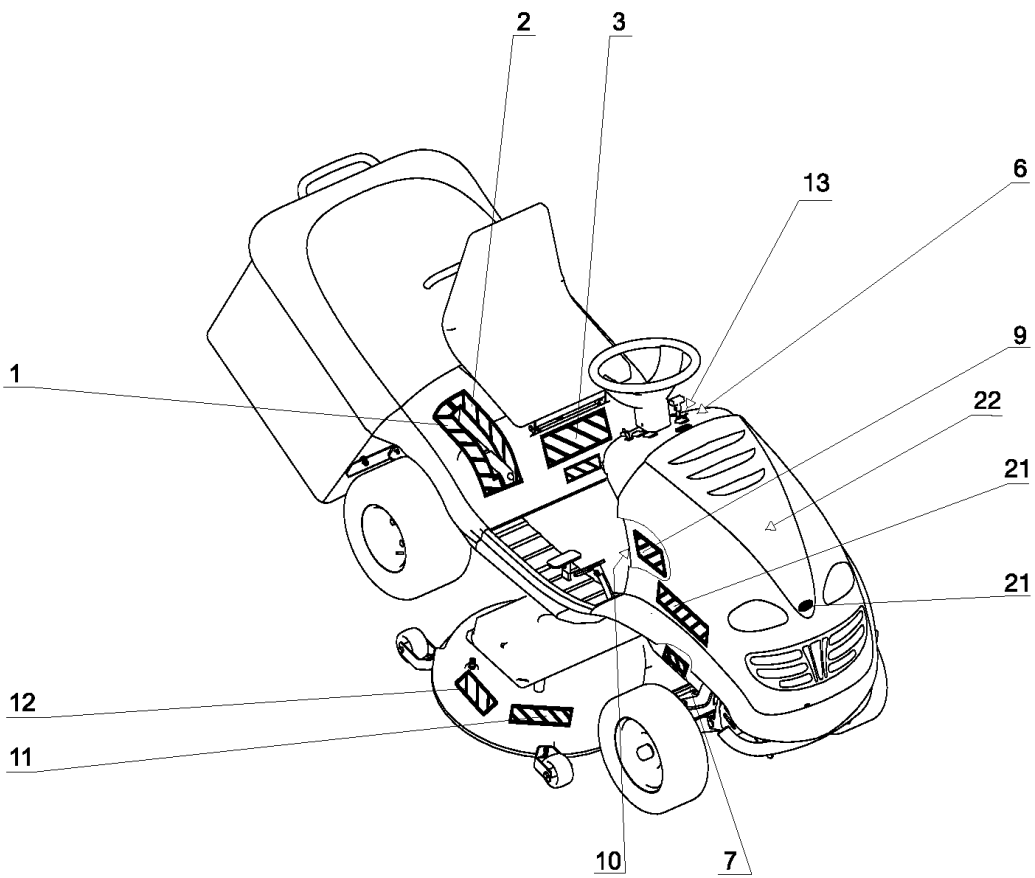
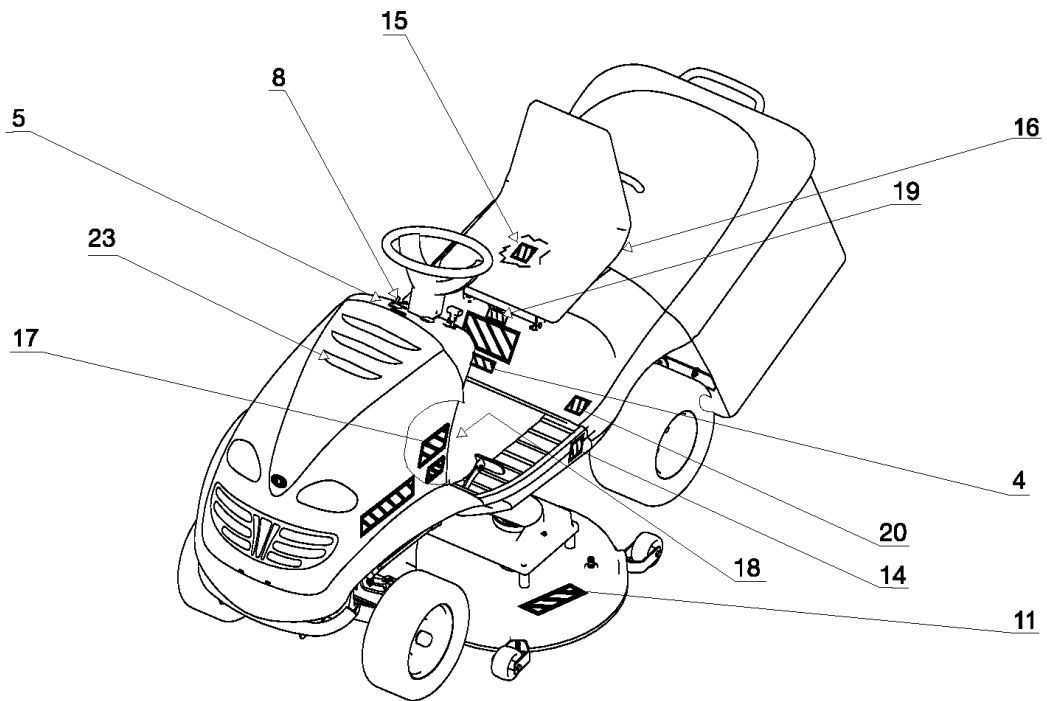


Illustration Klebzettel

Bild Nr.	St.- Zahl	Teile Nr.	Beschreibung
1	1	SGN283292317	Etikette
2	1	SGN283292318	Etikette
3	1	SGN283292159	Etikette
4		-	Nicht verfügbar für diesen produkt
5	1	SGN283292316	Etikette
6	1	SGN283292315	Etikette
7	2	SGN283292223	Etikette
8		-	Nicht verfügbar für diesen produkt
9	1	SGN283292327	Etikette
10	1	SGN283292228	Etikette
11	2	SGN283292121	Etikette
12	1	SGN283292436	Etikette
13		-	Nicht verfügbar für diesen produkt
14	1	SGN283292192	Etikette
15	1	SGN283292450	Etikette
16	2	SGN283292126	Etikette
17	1	SGN283292302	Etikette
18	1	SGN283292230	Etikette
19		-	Nicht verfügbar für diesen produkt
20		-	Nicht verfügbar für diesen produkt
21		SGS53298601303	Etikette
22	1	SGN735411026	Etikette
23	1	SGN735411025	Etikette