

MR 534 TBT Rasenmäher



Documents

Halte Handgriff bis Dezember 2002

Neuer Handgriff ab Januar 2003

Achsengruppe

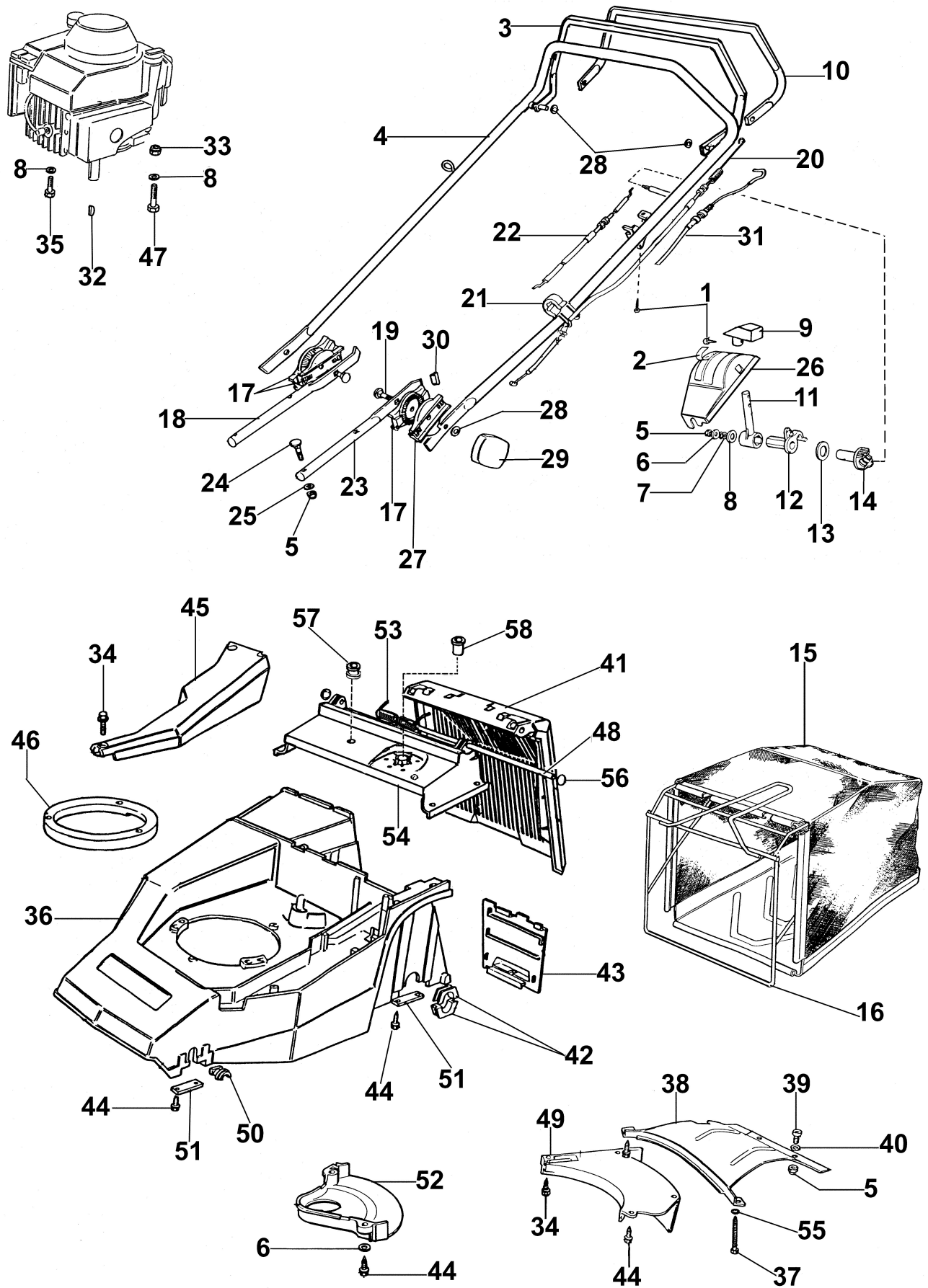


Illustration Halte Handgriff bis Dezember 2002

Bild Nr.	Anz.	Teilenummer	Beschreibung	Gültigkeit ab	Gültigkeit bis	Hinweis	Nachricht
1	2	3960016R	Schraube				
2	1	8202086	Etikette				
3	1	8203231	Hebel				
4	1	8203303	Handgriffkit				
5	9	3914006R	Mutter				
6	4	3918009R	Scheibe				
7	1	3027002	Scheibe				
8	1	3918013R	Scheibe				
9	1	8200107M	Knopf				
10	1	8203236	Hebel				
11	1	8200525H	Gashebel				
12	1	8202169	Deckel				
13	1	8201261	Scheibe				
14	1	8202170A	Buchse				
15	1	8203007AR	Sack				
16	1	8203006AR	Rahmen				
17	3	8202121	Schneidblatt				
18	1	8203302	Halter kit				
19	2	3910015R	Schraube				
20	1	8202031ER	Kabel				
21	2	66060231	Schelle				
22	1	8202032R	Gaskabel				
23	1	8203302	Halter kit				
24	4	3910018	Schraube				
25	4	8200372	Scheibe				
26	1	8202016	Bruecke				
27	1	8202122R	Schneidblatt				
28	2	3916008R	Scheibe				
29	2	66060395R	Knopf				
30	2	8202124	Stopfen				
31	1	8202135R	Kabel 1285mm				
32	1	8202126R	Keil				
33	3	3914010R	Mutter				
34	1	3960038R	Schraube				
35	1	3906099	Schraube				
36	1	8203540	Gehäuse + Schutz				
37	1	8203264	Schraube				
38	1	8203514R	Schluss				
39	2	3806038R	Schraube				
40	2	3916006R	Scheibe				
41	1	8203010R	Deckel				
42	4	8201193C	Buchse				
43	1	8201030R	Deckel				
44	4	3960031R	Schraube				
45	1	8203071	Batteriedeckel				
46	1	8203105	Ring				

Illustration Halte Handgriff bis Dezember 2002

Bild Nr.	Anz.	Teilenummer	Beschreibung	Gültigkeit ab	Gültigkeit bis	Hinweis	Nachricht
47	3	3906089	Schraube				
48	1	8202040	Stift				
49	1	8203063R	Deckel				
50	4	8201363CR	Buchse				
51	4	8200452	Blech				
52	1	8200239R	Protection				
53	1	8202029	Feder				
54	1	8200322	Buchse				
55	2	3819009R	Scheibe				
56	2	3045027R	Sicherung				
57	1	8203049	Gehäuse				
58	1	8202004	Buchse				

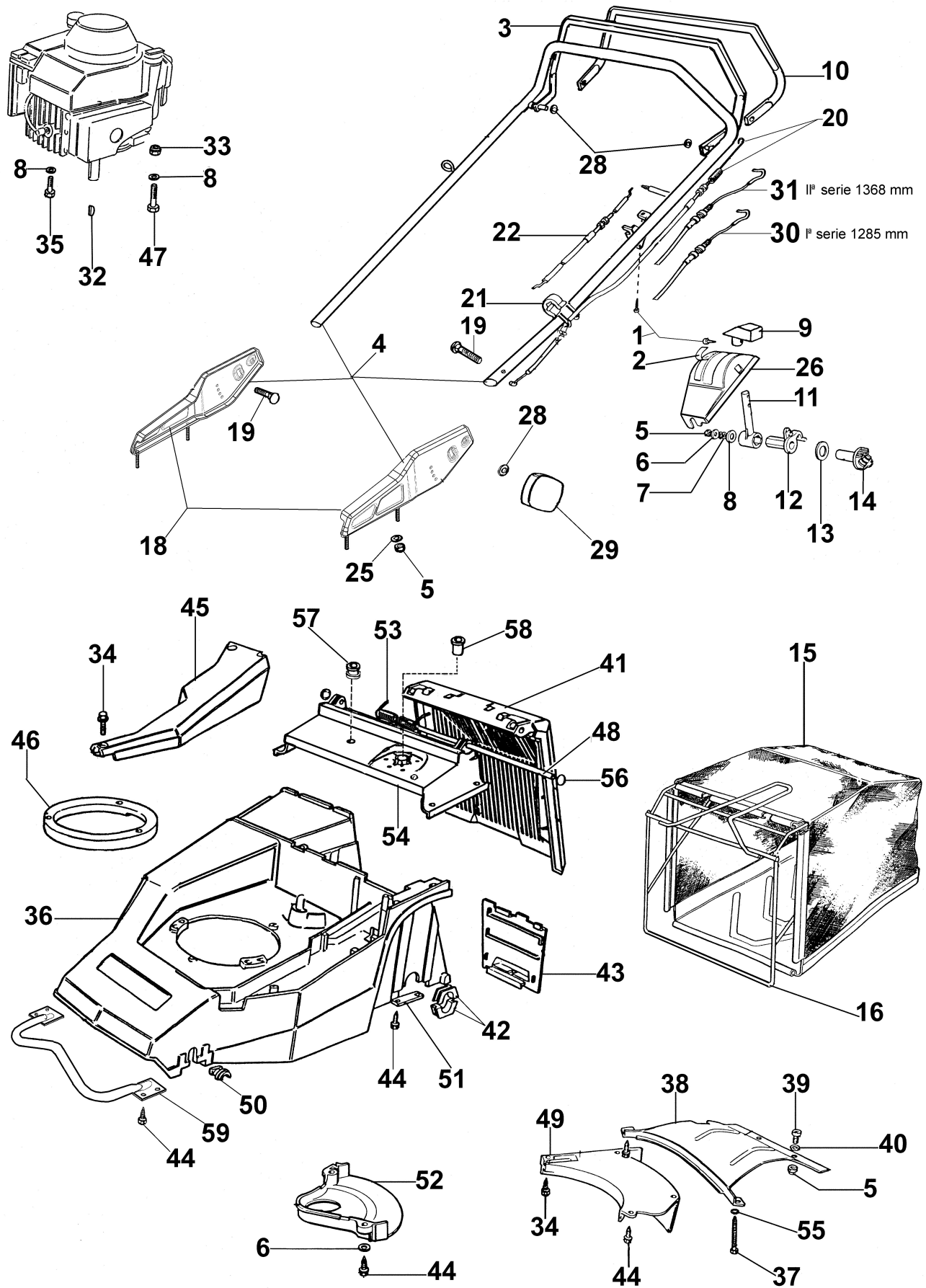


Illustration Neuer Handgriff ab Januar 2003

Bild Nr.	Anz.	Teilenummer	Beschreibung	Gültigkeit ab	Gültigkeit bis	Hinweis	Nachricht
1	2	3960016R	Schraube				
2	1	8202086	Etikette				
3	1	8203231	Hebel				
4	1	8203303	Handgriffkit				
5	9	3914006R	Mutter				
6	4	3918009R	Scheibe				
7	1	3027002	Scheibe				
8	1	3918013R	Scheibe				
9	1	8200107M	Knopf				
10	1	8203236	Hebel				
11	1	8200525H	Gashebel				
12	1	8202169	Deckel				
13	1	8201261	Scheibe				
14	1	8202170A	Buchse				
15	1	8203007AR	Sack				
16	1	8203006AR	Rahmen				
18	1	8203302	Halter kit				
19	2	3910015R	Schraube				
20	1	8202031ER	Kabel				
21	2	66060231	Schelle				
22	1	8202032R	Gaskabel				
25	4	8200372	Scheibe				
26	1	8202016	Bruecke				
28	2	3916008R	Scheibe				
29	2	66060395R	Knopf				
30	1	8202135R	Kabel 1285mm				BT5-044-09/07
31	1	8203356R	Kabel 1368mm				BT5-044-09/07
32	1	8202126R	Keil				
33	3	3914010R	Mutter				
34	1	3960038R	Schraube				
35	1	3906080	Schraube				
36	1	8203540	Gehäuse + Schutz				
37	1	8203264	Schraube				
38	1	8203514R	Schluss				
39	2	3806038R	Schraube				
40	2	3916006R	Scheibe				
41	1	8203010R	Deckel				
42	4	8201193C	Buchse				
43	1	8201030R	Deckel				
44	4	3960031R	Schraube				
45	1	8201198BR	Deckel				
46	1	8203105	Ring				
47	3	3906089	Schraube				
48	1	8202040	Stift				
49	1	8203063R	Deckel				
50	4	8201363CR	Buchse				

Illustration Neuer Handgriff ab Januar 2003

Bild Nr.	Anz.	Teilenummer	Beschreibung	Gültigkeit ab	Gültigkeit bis	Hinweis	Nachricht
51	4	8200452	Blech				
52	1	8200239R	Protection				
53	1	8202029	Feder				
54	1	8203049	Gehäuse				
55	2	3819009R	Scheibe				
56	2	3045027R	Sicherung				
57	1	8200322	Buchse				
58	1	8202004	Buchse				
59	1	8203315BR	Protection				

Illustration Achsengruppe

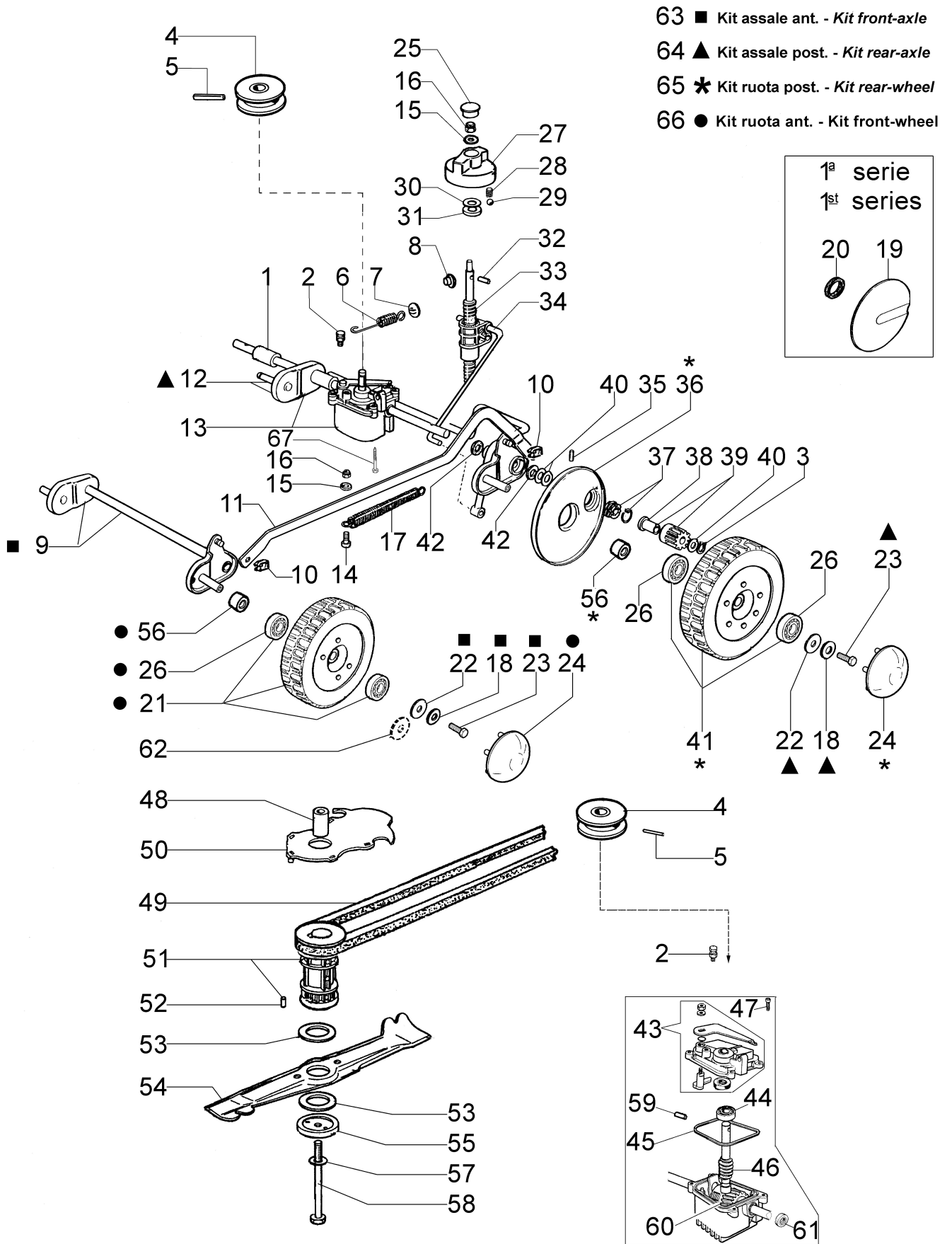


Illustration Achsengruppe

Bild Nr.	Anz.	Teilenummer	Beschreibung	Gültigkeit ab	Gültigkeit bis	Hinweis	Nachricht
1	1	8202039A	Buchse				
2	1	8202010R	Stift				
3	2	3024012R	Seegerring				
4	1	8203058AR	Riemenscheibe				BT5-039-03/07
5	1	3022020R	Stecker				
6	1	8202009AR	Feder				
7	1	8202052R	Blech				
8	1	8202123	Stopfen				
9	1	8203308BR	Vorn achse				
10	2	3033131R	Sicherung				
11	1	8203044	Spannstange				
12	1	8203309	Bausatz hinterachse				
13	1	8203312R	Antrieb				
14	1	3801022R	Schraube				
15	1	3918009R	Scheibe				
16	1	3914006R	Mutter				
17	1	66060043	Feder				
18	4	3819009R	Scheibe				
19	4	8200088	Schneidblatt				
20	8	8203290	Staubdichtung				
21	2	8203340A	Rad kit				
22	4	8203307	Scheibe				
23	4	301000042R	Schraube				
24	2	66060276	Raddeckel				
25	1	8202008	Stopfen				
26	8	3035022R	Lager				
27	1	8202007	Griff				
28	1	8202090	Feder				
29	1	3033002	Kugel				
30	1	3064024	Scheibe				
31	1	3064025	Scheibe				
32	1	3033009R	Nadel				
33	1	8202003	Schraube				
34	1	8203021R	Muttergewinde				
35	2	3033008R	Walzen				
36	1	8203286	Schneidblatt				
37	1	8202071AR	Kragen left				
38	2	8202062R	Buchse				
39	2	8202063R	Ritzel				
40	2	3064012R	Distanzstück				
41	2	8203339B	Rad-bausatz				BT5-054-12/08
42	2	8202311R	Ring				
43	1	8202293R	Deckel				
44	1	3035023R	Lager				
45	1	8202292R	Dichtung				
46	1	8202291R	Schnecke				

Illustration Achsengruppe

Bild Nr.	Anz.	Teilenummer	Beschreibung	Gültigkeit ab	Gültigkeit bis	Hinweis	Nachricht
47	4	3960090AR	Schraube				
48	1	8203020R	Distanzstück				
49	1	3047019R	Riemen 10X875				
50	1	8200341R	Schutz				
51	1	8201341R	Deckel				
52	2	3023010R	Stecker				
53	2	8201246R	Scheibe				
54	1	8203141R	Blatt				
55	1	8203316R	Scheibe				
56	2	8203336R	Buchse				
57	1	66060384R	Scheibe				
58	1	3906155R	Schraube				
59	1	3022007R	Stecker				
60	1	8202334R	Rad				
61	1	380000022	Kobelring				
62	4	3918018R	Scheibe				
63	1	8203308BR	Vorn achse				
64	1	8203309	Bausatz hinterachse				
65	1	8203339B	Rad-bausatz				BT5-054-12/08
66	1	8203340A	Rad kit				
67	1	8203264	Schraube				